

SXTB-1型

Exe II T6

IP66



型式	中板寸法	重量 (kg)	納期目安
SXTB-1	100×100	約2	△

オプション品 (銘板) はP94を参照願います。
尚端子台は定価に含まれておりません。

■標準品

端子台	TB-E
定格電圧	550V
定格電流	15A
端子数	8P=4P×2
適合電線	1.25sq~2sq

端子台の詳細はP93を参照願います。

■特注品

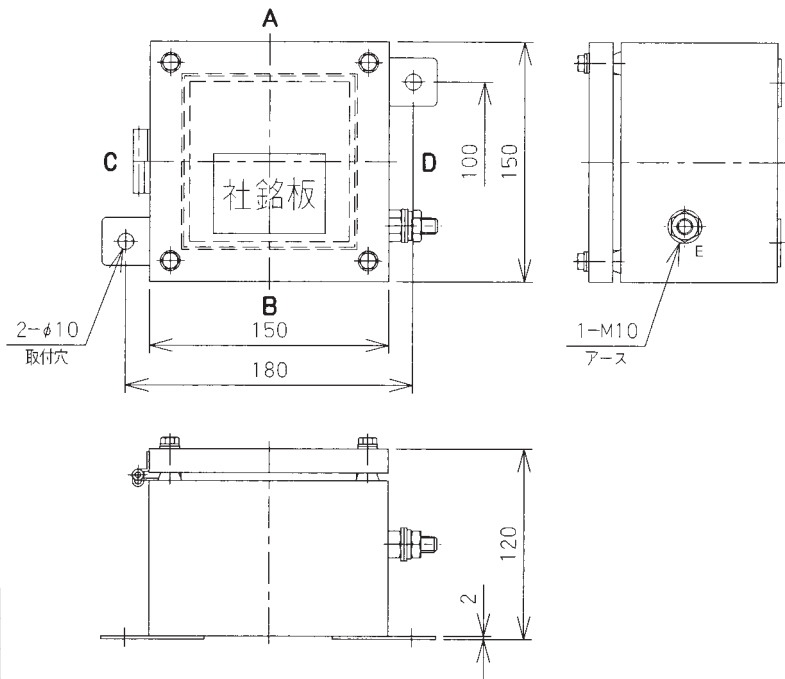
定格電圧	600V	
定格電流	15A~50A	50A~90A
端子数	4P=4P×1	2P=2P×1
適合電線	3.5sq~8sq	8sq~22sq

注) ご指定により、上記の端子台を取付けることもできますが、
適合電線のサイズ及び種類等により適切な配線が
できなくなる場合がありますので注意してください。

■ハブサイズ/引込口最大取付数 (当社標準ユニオン間隔)

ハブサイズ	M16	M20	M25	M32	M40	M50
面記号	PF1/2	PF3/4	PF1	PF11/4	PF11/2	PF2
A	6	3	2	2	1	1
B	6	3	2	2	1	1
C	5	2	2	2	1	1
D	4	2	1	1	1	-

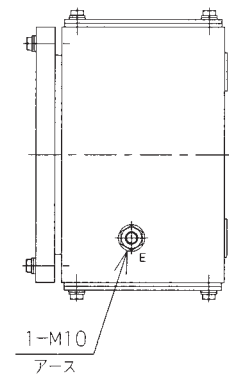
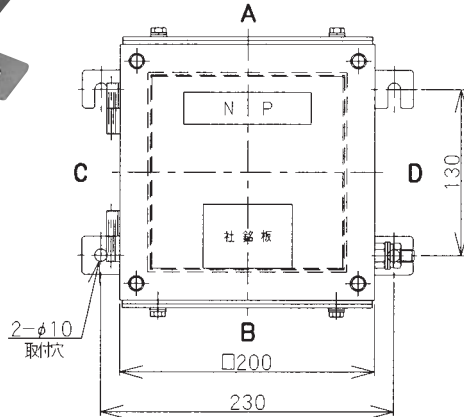
同一面上にサイズの違う穴を加工する場合はお問い合わせください。



SXTB-2型：AB面開放形 SXTB-2(C)型：B面開放形

Exe II T6

IP66



型 式	中板寸法	重量 (kg)	納期目安
SXTB-2	150×150	約3.5	△

オプション品 (銘板) はP94を参照願います。
尚端子台は定価に含まれておりません。

■標準品

端子台	TB-E
定格電圧	550V
定格電流	15A
端子数	20P=10P×2
適合電線	1.25sq~2sq

端子台の詳細はP93を参照願います。

■特注品

定格電圧	600V		
定格電流	15A~50A	50A~90A	90A~175A
端子数	6P=6P×1	4P=4P×1	3P=3P×1
適合電線	3.5sq~8sq	8sq~22sq	22sq~60sq

注) ご指定により、上記の端子台を取付けることもできますが、
適合電線のサイズ及び種類等により適切な配線が
できなくなる場合がありますので注意してください。

■ハブサイズ/引込口最大取付数 (当社標準ユニオン間隔)

面記号	ハブサイズ					
	M16	M20	M25	M32	M40	M50
A	PF1/2	PF3/4	PF1	PF11/4	PF11/2	PF2
A	5	3	2	2	2	1
B	5	3	2	2	2	1
C	7	5	5	3	2	2
D	5	4	4	2	1	1

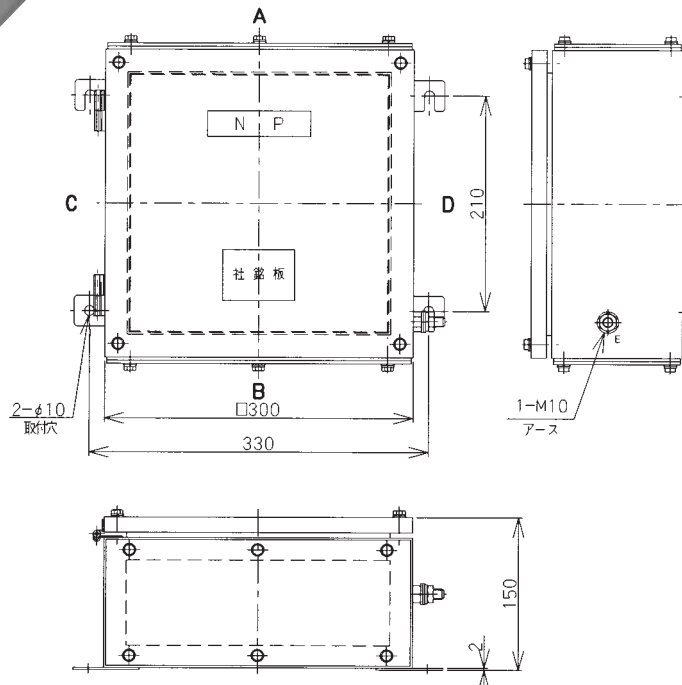
同一面上にサイズの違う穴を加工する場合はお問い合わせください。

ステンレス鋼製ジャンクションボックス・エンクロージャー

SXTB-3型：AB面開放形
SXTB-3(C)型：B面開放形

Exe II T6

IP66



型式	中板寸法	重量 (kg)	納期目安
SXTB-3	250×250	約6	△

オプション品 (銘板) はP94を参照願います。
 尚端子台は定価に含まれておりません。

■標準品

端子台	TB-E
定格電圧	550V
定格電流	15A
端子数	45P=15P×3
適合電線	1.25sq~2sq

端子台の詳細はP93を参照願います。

■特注品

定格電圧	600V				
定格電流	15A~50A	50A~90A	90A~175A	175A~240A	240A~400A
端子数	20P=(6P+4P)×2	16P=(4P×2)×2	12P=6P×2	4P=4P×1	3P=3P×1
適合電線	3.5sq~8sq	8sq~22sq	22sq~60sq	60sq~100sq	100sq~200sq

注)ご指定により、上記の端子台を取付けることもできますが、
 適合電線のサイズ及び種類等により適切な配線が
 できなくなる場合がありますので注意してください。

■ハブサイズ/引込口最大取付数 (当社標準ユニオン間隔)

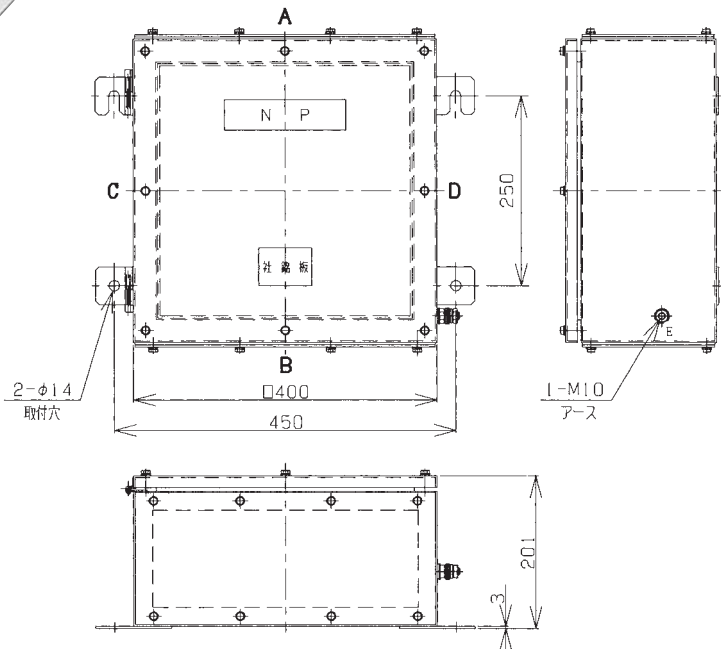
面記号	ハブサイズ					
	M16	M20	M25	M32	M40	M50
A	PF1/2	PF3/4	PF1	PF1 1/4	PF1 1/2	PF2
B	9	5	4	3	3	2
C	9	5	4	3	3	2
D	11	7	7	5	3	3
E	9	5	5	4	3	2

同一面上にサイズの違う穴を加工する場合はお問い合わせください。

SXTB-4型 : AB面開放形 SXTB-4(C)型 : B面開放形

Exe II T6

IP66



型式	中板寸法	重量 (kg)	納期目安
SXTB-4	330×330	約10	△

オプション品 (銘板) はP94を参照願います。
尚端子台は定価に含まれておりません。

■標準品

端子台	TB-E
定格電圧	550V
定格電流	15A
端子数	60P=20P×3
適合電線	1.25sq~2sq

端子台の詳細はP93を参照願います。

■特注品

定格電圧	600V				
定格電流	15A~50A	50A~90A	90A~175A	175A~240A	240A~400A
端子数	42P=(6P+6P+2P)×3	36P=(6P×2)×3	18P=(6P+3P)×2	7P=(4P+3P)×1	4P=4P×1
適合電線	3.5sq~8sq	8sq~22sq	22sq~60sq	60sq~100sq	100sq~200sq

注) ご指定により、上記の端子台を取付けることもできますが、
適合電線のサイズ及び種類等により適切な配線が
できなくなる場合がありますので注意してください。

■ハブサイズ/引込口最大取付数 (当社標準ユニオン間隔)

面記号	ハブサイズ					
	M16	M20	M25	M32	M40	M50
A	PF1/2	PF3/4	PF1	PF11/4	PF11/2	PF2
B	24	14	12	10	6	4
C	24	14	12	10	6	4
D	27	16	14	10	10	6
E	26	15	13	10	9	6

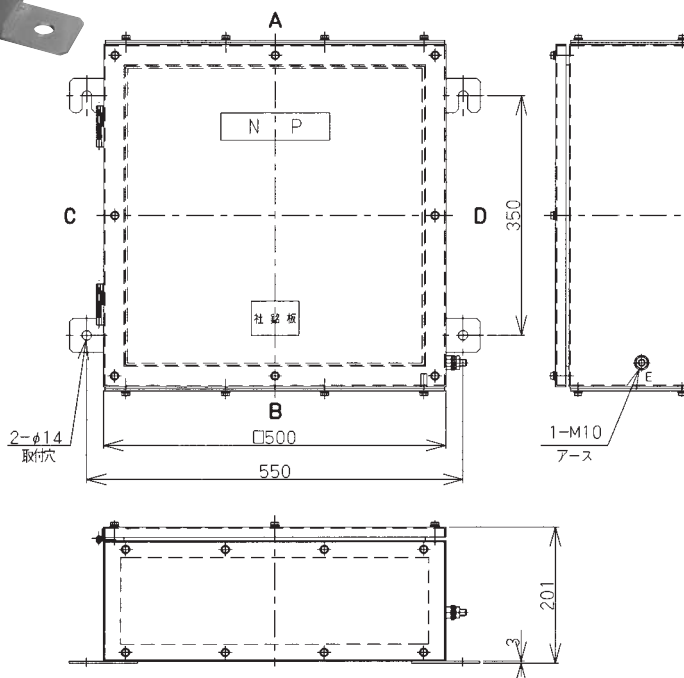
同一面上にサイズの違う穴を加工する場合はお問い合わせください。

ステンレス鋼製ジャンクションボックス・エンクロージャー

SXTB-5型：AB面開放形
SXTB-5(C)型：B面開放形

Exe II T6

IP66



型式	中板寸法	重量 (kg)	納期目安
SXTB-5	430×430	約19	△

オプション品 (銘板)はP94を参照願います。
 尚端子台は定価に含まれておりません。

■標準品

端子台	TB-E
定格電圧	550V
定格電流	15A
端子数	100P=25P×4
適合電線	1.25sq~2sq

端子台の詳細はP93を参照願います。

■特注品

定格電圧	600V				
定格電流	15A~50A	50A~90A	90A~175A	175A~240A	240A~400A
端子数	45P=(6P+6P+3P)×3	36P=(6P×2)×3	30P=(6P+4P)×3	16P=(4P×2)×2	8P=4P×2
適合電線	3.5sq~8sq	8sq~22sq	22sq~60sq	60sq~100sq	100sq~200sq

注)ご指定により、上記の端子台を取付けることもできますが、
 適合電線のサイズ及び種類等により適切な配線が
 できなくなる場合がありますので注意してください。

■ハブサイズ/引込口最大取付数 (当社標準ユニオン間隔)

面記号	ハブサイズ					
	M16	M20	M25	M32	M40	M50
A	PF1/2	PF3/4	PF1	PF11/4	PF11/2	PF2
B	30	17	14	12	7	5
C	30	17	14	12	7	5
D	33	20	17	14	12	7
E	31	19	16	13	11	7

同一面上にサイズの違う穴を加工する場合はお問い合わせください。

SXTB-75(C)型:B面開放形

Exe II T6

IP66



型式	中板寸法	重量(kg)	納期目安
SXTB-75	630×430	約26	△

オプション品(銘板)はP94を参照願います。
尚端子台は定価に含まれておりません。

■標準品

端子台	TB-E
定格電圧	550V
定格電流	15A
端子数	150P=25P×6
適合電線	1.25sq~2sq

端子台の詳細はP93を参照願います。

■特注品

定格電圧	600V				
定格電流	15A~50A	50A~90A	90A~175A	175A~240A	240A~400A
端子数	84P=(6P×4+4P)×3	63P=(6P×3+4P)×3	54P=(6P×3)×3	24P=(4P×3)×2	9P=3P×3
適合電線	3.5sq~8sq	8sq~22sq	22sq~60sq	60sq~100sq	100sq~200sq

注) ご指定により、上記の端子台を取付けることもできますが、
適合電線のサイズ及び種類等により適切な配線が
できなくなる場合がありますので注意してください。

■ハブサイズ/引込口最大取付数(当社標準ユニオン間隔)

ハブサイズ	M16	M20	M25	M32	M40	M50
面記号	PF1/2	PF3/4	PF1	PF11/4	PF11/2	PF2
A	45	39	22	20	11	8
B	45	39	22	20	11	8
C	35	23	20	14	12	8
D	33	21	19	13	11	7

同一面上にサイズの違う穴を加工する場合はお問い合わせください。

