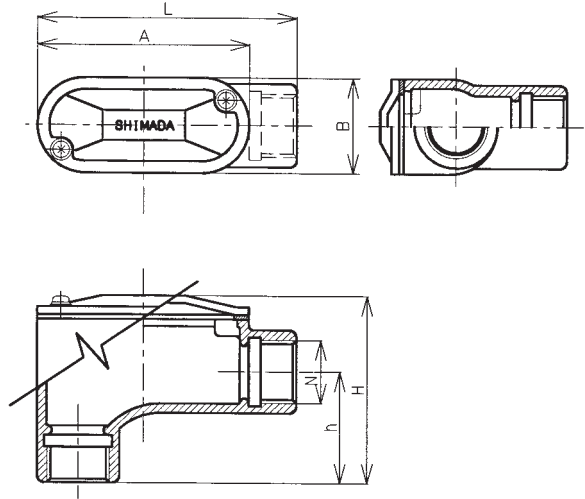


ISEB-16~54型 (90°背蓋)

e



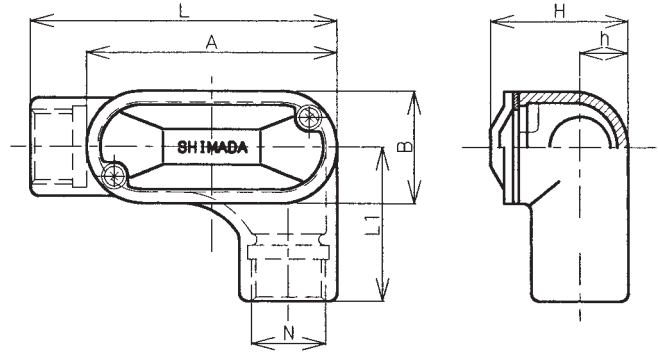
主材質	本体：鋳鉄
	カバー：鋼板
表面処理	電着

型式	N	A	B	h	H	L	重量(kg)	納期目安
ISEB-16	PF 1/2	90	40	49	79	110	0.5	◎
ISEB-22	PF 3/4	90	40	47	79	110	0.6	◎
ISEB-28	PF 1	120	56	65	103	145	1.0	◎
ISEB-36	PF 1 1/4	120	56	65	108	145	1.4	◎
ISEB-42	PF 1 1/2	150	76	85	134	180	2.2	◎
ISEB-54	PF 2	150	76	85	140	180	2.7	◎

安全増防爆構造エルボ・チーズ

ISEL-16~54型 (左90°横蓋)

e

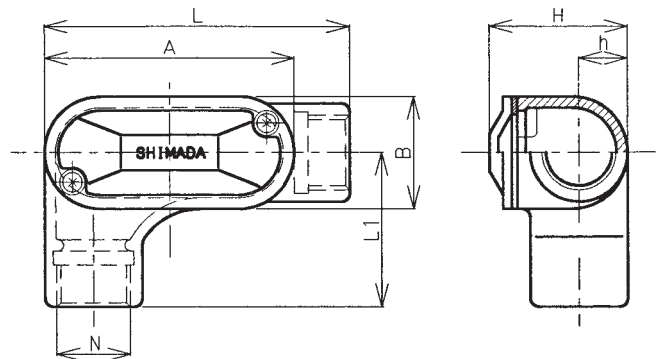


型式	N	A	B	h	H	L1	L	重量(kg)	納期目安
ISEL-16	PF 1/2	90	40	15	45	55	110	0.5	◎
ISEL-22	PF 3/4	90	40	17.5	50	55	110	0.6	◎
ISEL-28	PF 1	120	56	21	59	70	145	1.0	◎
ISEL-36	PF 1 1/4	120	56	26	69	70	145	1.4	◎
ISEL-42	PF 1 1/2	150	76	30	79	90	180	2.2	◎
ISEL-54	PF 2	150	76	36	91	90	180	2.7	◎

主材質	本体：鋳鉄
	カバー：鋼板
表面処理	電着

ISER-16~54型 (右90°横蓋)

e



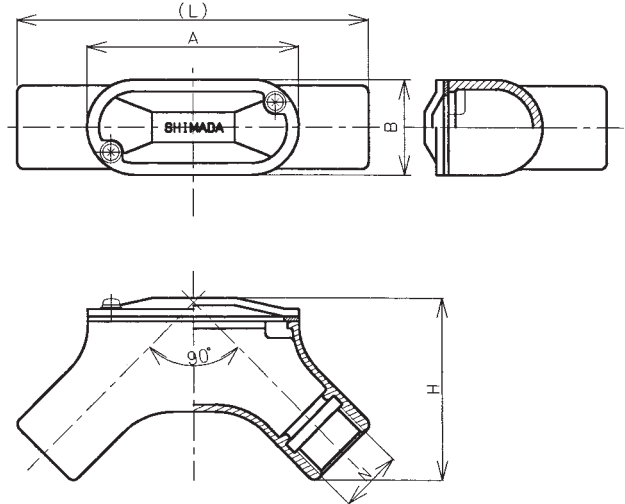
型式	N	A	B	h	H	L1	L	重量(kg)	納期目安
ISER-16	PF 1/2	90	40	15	45	55	110	0.5	◎
ISER-22	PF 3/4	90	40	17.5	50	55	110	0.6	◎
ISER-28	PF 1	120	56	21	59	70	145	1.0	◎
ISER-36	PF 1 1/4	120	56	26	69	70	145	1.4	◎
ISER-42	PF 1 1/2	150	76	30	79	90	180	2.2	◎
ISER-54	PF 2	150	76	36	91	90	180	2.7	◎

主材質	本体：鋳鉄
	カバー：鋼板
表面処理	電着

安全増防爆構造エルボ・チーズ

ISEY-16~54型 (45°背蓋)

e

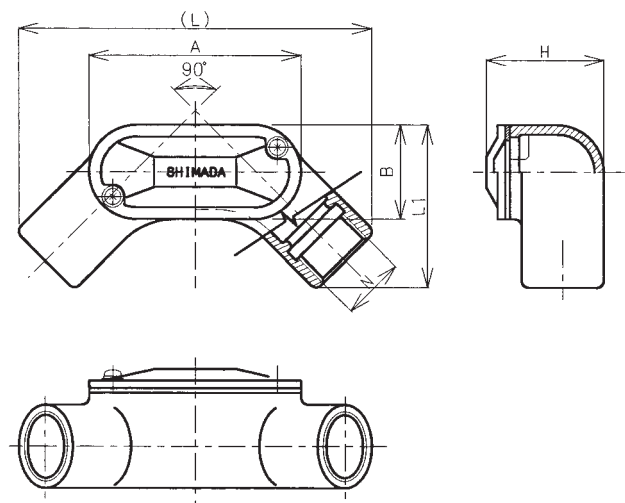


主材質	本体：鋳鉄
	カバー：鋼板
表面処理	電着

型式	N	A	B	H	(L)	重量(kg)	納期目安
ISEY-16	PF 1/2	90	40	74	145	0.5	◎
ISEY-22	PF 3/4	90	40	77	150	0.6	◎
ISEY-28	PF 1	120	56	92	180	1.0	◎
ISEY-36	PF 1 1/4	120	56	98	190	1.2	◎
ISEY-42	PF 1 1/2	150	76	118	230	2.3	◎
ISEY-54	PF 2	150	76	127	248	2.9	◎

ISEYB-16~54型 (45°横蓋)

e



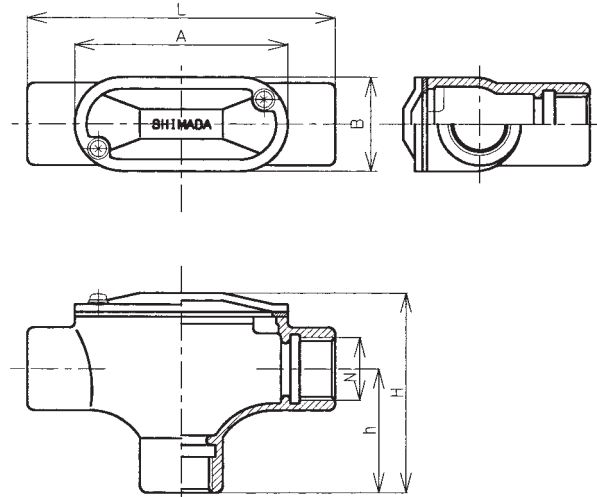
主材質	本体：鋳鉄
	カバー：鋼板
表面処理	電着

型式	N	A	B	H	L1	(L)	重量(kg)	納期目安
ISEYB-16	PF 1/2	90	40	45	69	145	0.5	◎
ISEYB-22	PF 3/4	90	40	50	69	150	0.6	◎
ISEYB-28	PF 1	120	56	59	89	180	1.0	◎
ISEYB-36	PF 1 1/4	120	56	69	91	190	1.2	◎
ISEYB-42	PF 1 1/2	150	76	79	115	230	2.3	◎
ISEYB-54	PF 2	150	76	91	130	248	2.9	◎

安全増防爆構造エルボ・チーズ

ISEF-16~54型 (背蓋)

e

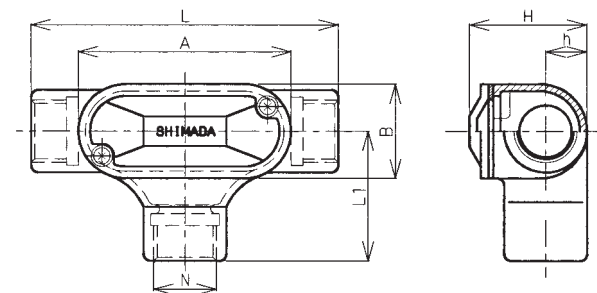


主材質	本体：鋳鉄
	カバー：鋼板
表面処理	電着

型式	N	A	B	h	H	L	重量(kg)	納期目安
ISEF-16	PF 1/2	90	40	49	79	130	0.7	◎
ISEF-22	PF 3/4	90	40	51.5	84	130	0.7	◎
ISEF-28	PF 1	120	56	65	103	170	1.2	◎
ISEF-36	PF 1 1/4	120	56	70	113	170	1.5	◎
ISEF-42	PF 1 1/2	150	76	85	134	210	2.8	◎
ISEF-54	PF 2	150	76	85	140	210	3.0	◎

ISET-16~54型 (横蓋)

e



主材質	本体：鋳鉄
	カバー：鋼板
表面処理	電着

型式	N	A	B	h	H	L1	L	重量(kg)	納期目安
ISET-16	PF 1/2	90	40	15	45	55	130	0.7	◎
ISET-22	PF 3/4	90	40	17.5	50	55	130	0.7	◎
ISET-28	PF 1	120	56	21	59	70	170	1.2	◎
ISET-36	PF 1 1/4	120	56	26	69	70	170	1.5	◎
ISET-42	PF 1 1/2	150	76	30	79	90	210	2.8	◎
ISET-54	PF 2	150	76	36	91	90	210	3.0	◎