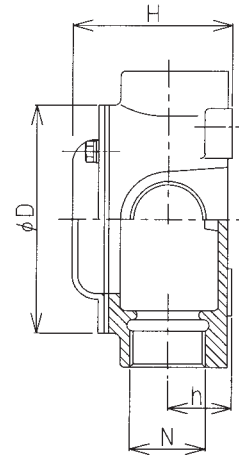
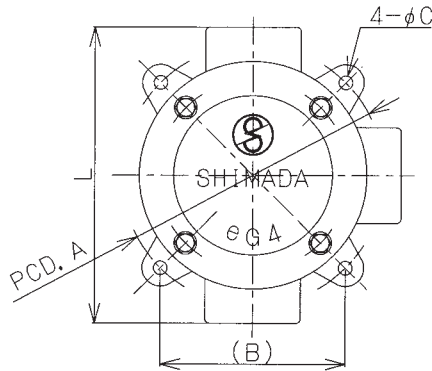


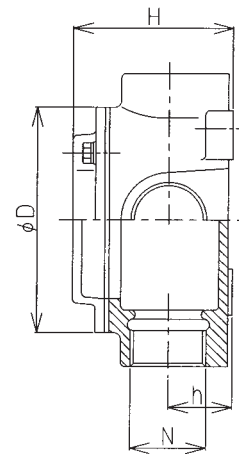
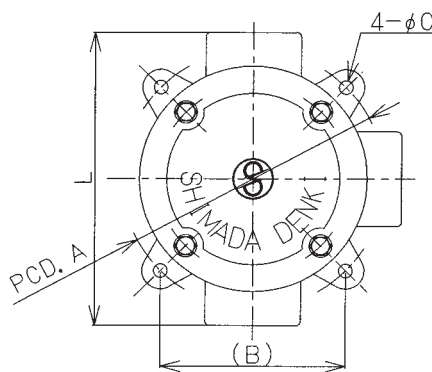
### ASGT-16~54型

e



主材質	本体：鋳鉄
	カバー：鋼板
表面処理	電着

型式	N	A	(B)	φC	φD	h	H	L	重量(kg)	納期目安
ASGT-16	PF 1/2	115	81	6	100	23	62	124	1.2	◎
ASGT-22	PF 3/4	115	81	6	100	23	62	124	1.2	◎
ASGT-28	PF 1	115	81	6	100	28	70	130	1.7	◎

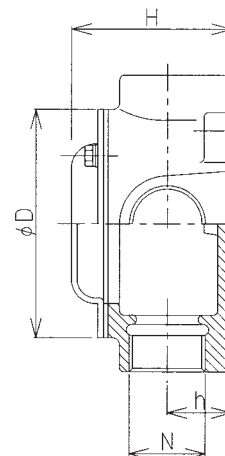
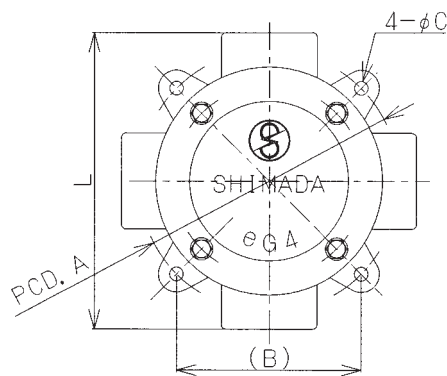


主材質	本体：鋳鉄
	カバー：鋳鉄
表面処理	電着

型式	N	A	(B)	φC	φD	h	H	L	重量(kg)	納期目安
ASGT-36	PF 1 1/4	140	98	9	120	32	82	144	3.0	◎
ASGT-42	PF 1 1/2	140	98	9	120	32	82	144	2.5	◎
ASGT-54	PF 2	170	120	9	140	38	102	180	4.3	◎

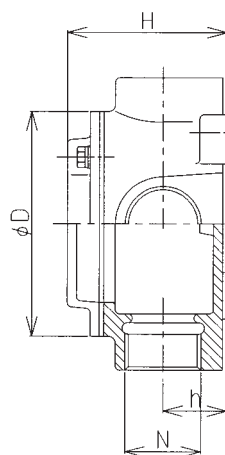
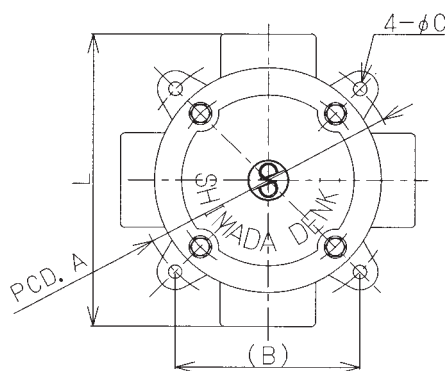
## ASGX-16~54型

e



主材質	本体：鋳鉄
	カバー：鋼板
表面処理	電着

型式	N	A	(B)	φC	φD	h	H	L	重量 (kg)	納期目安
ASGX-16	PF 1/2	115	81	6	100	23	62	124	1.3	◎
ASGX-22	PF 3/4	115	81	6	100	23	62	124	1.3	◎
ASGX-28	PF 1	115	81	6	100	28	70	130	1.8	◎



主材質	本体：鋳鉄
	カバー：鋳鉄
表面処理	電着

型式	N	A	(B)	φC	φD	h	H	L	重量 (kg)	納期目安
ASGX-36	PF 1 1/4	140	98	9	120	32	82	144	3.2	◎
ASGX-42	PF 1 1/2	140	98	9	120	32	82	144	2.7	◎
ASGX-54	PF 2	170	120	9	140	38	102	180	4.5	◎