

耐圧防爆構造パッキン式フレキシブルコンジット

NSTPS-□16~□104型
NSTPS-□16Y~□104Y型

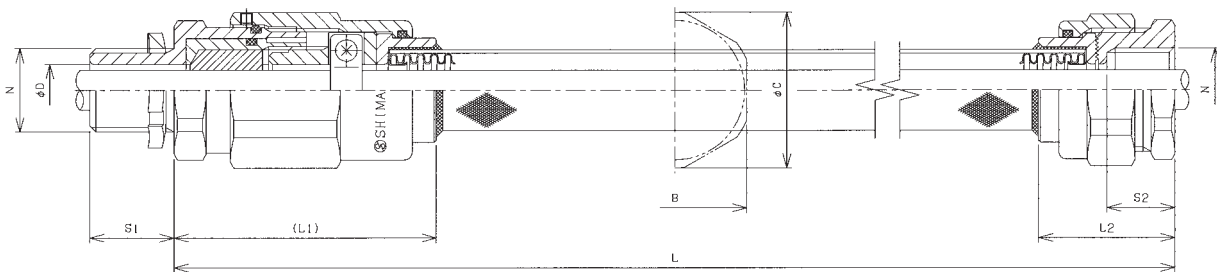
d2

Exd II B

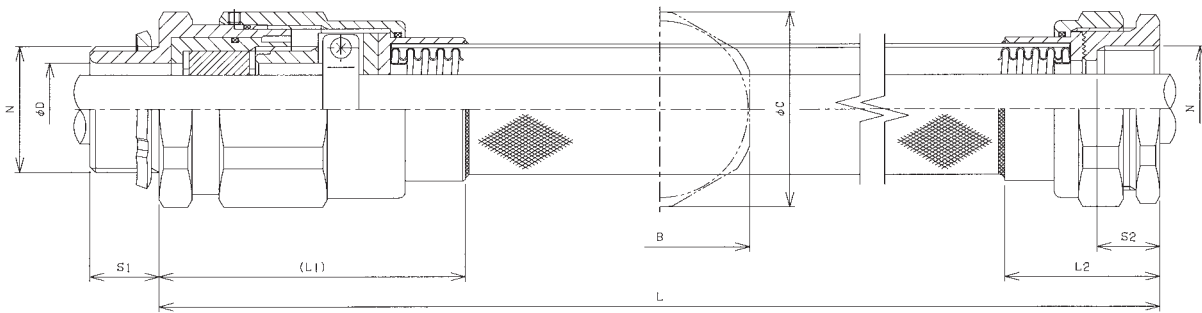
NSTPS - □□□Y□□

- L F : パッキン式コネクタ×メスコネクタ
- L M : パッキン式コネクタ×オスコネクタ
- L L : 両端パッキン式コネクタ
- パッキンケースOリング付 (Exd II Bになります)
- サイズ
- 長さ
- 基本型式

主材質	コネクタ：銅合金 (ステンレス鋼も可) パッキン：クロロブレンゴム フレキ：ステンレス鋼線
表面処理	ニッケルメッキ



NSTPS-□16Y~□28Y



NSTPS-□36Y~□104Y

型式	N	適合ケーブル範囲 (φ)	φD	S1	S2	B	φC	(L1)	L2	重量 (kg)	納期目安
NSTPS-□16	PF 1/2	7.0~12.0	13	21	17	36	39	66	34	0.8	○
NSTPS-□22	PF 3/4	12.0~16.0	17	21	17	41	45	66	34	1.2	○
NSTPS-□28	PF 1	16.0~20.0	22	25	21	46	50	71	40	1.5	○
NSTPS-□36	PF 1 1/4	20.0~25.0	31	23	21	60	65	102	52	3.0	○
NSTPS-□42	PF 1 1/2	25.0~29.0	37	23	25	71	75	109	59	4.5	○
NSTPS-□54	PF 2	29.0~37.0	46	23	25	88	93	110	59	6.9	○
NSTPS-□70	PF 2 1/2	37.0~47.0	60	27	28	105	110	160	79	9.5	☆
NSTPS-□82	PF 3	47.0~56.0	72	27	26	123	128	168	77	13.0	☆
NSTPS-□92	PF 3 1/2	56.0~64.0	84	27	33	134	140	187	80	15.5	☆
NSTPS-□104	PF 4	64.0~72.0	95	27	33	147	153	188	87	19.6	☆

重量はL=1000mmのものです。

- ・アルゴン溶接も可能です。納期、価格はお問い合わせください。
- ・両端パッキン式コネクタの場合は別途見積になります。

耐圧防爆構造パッキン式フレキシブルコンジット

NSTPV-□16~□104型
NSTPV-□16Y~□104Y型

d2

Exd II B

NSTPV - □□□Y□□

L F : パッキン式コネクタ×メスコネクタ
L M : パッキン式コネクタ×オスコネクタ
L L : 両端パッキン式コネクタ

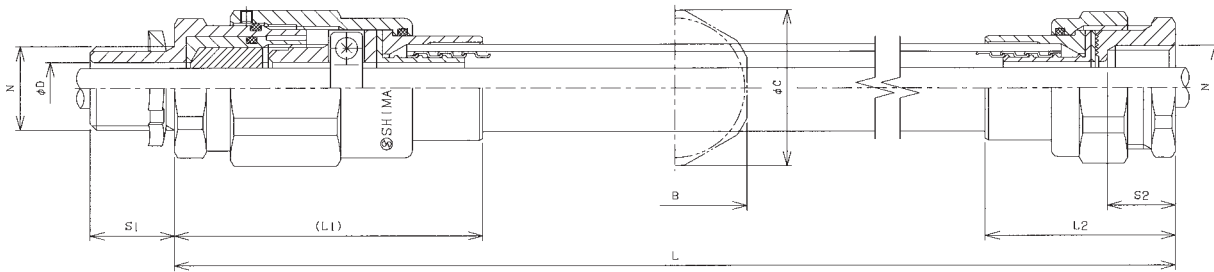
パッキンケースOリング付 (Exd II Bになります)

サイズ

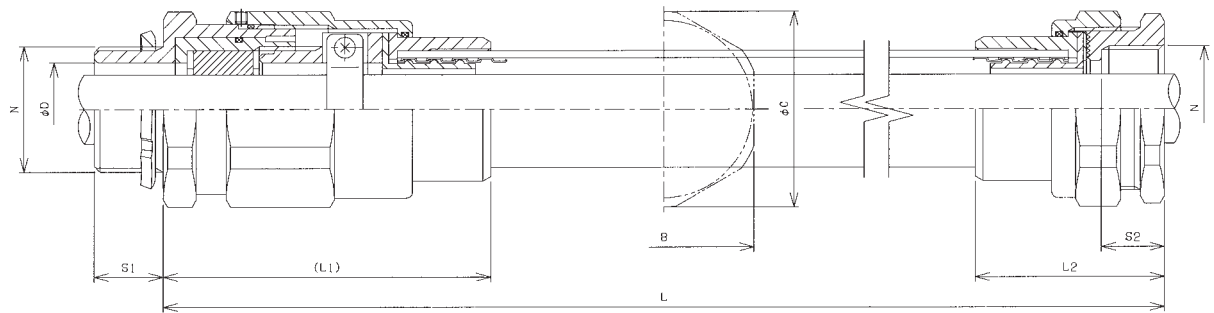
長さ

基本型式

主材質	コネクタ：銅合金 (ステンレス鋼も可) パッキン：クロロブレンゴム フレキ：鋼 被覆：塩ビ
表面処理	ニッケルメッキ



NSTPV-□16Y~□28Y



NSTPV-□36Y~□104Y

型式	N	適合ケーブル範囲(φ)	φD	S1	S2	B	φC	(L1)	L2	重量(kg)	納期目安
NSTPV-□16	PF 1/2	7.0~12.0	13	21	17	36	39	77	47.5	0.8	○
NSTPV-□22	PF 3/4	12.0~16.0	17	21	17	41	45	80	50.5	1.1	○
NSTPV-□28	PF 1	16.0~20.0	22	25	21	46	50	86	57	1.5	○
NSTPV-□36	PF 1 1/4	20.0~25.0	31	23	21	60	65	109	63	2.9	○
NSTPV-□42	PF 1 1/2	25.0~29.0	37	23	25	71	75	119	71	4.4	○
NSTPV-□54	PF 2	29.0~37.0	46	23	25	88	93	123	74	6.8	○
NSTPV-□70	PF 2 1/2	37.0~47.0	60	27	28	105	110	143	91	8.4	☆
NSTPV-□82	PF 3	47.0~56.0	72	27	26	123	128	153	94	11.9	☆
NSTPV-□92	PF 3 1/2	56.0~64.0	84	27	33	134	140	162	97	13.5	☆
NSTPV-□104	PF 4	64.0~72.0	95	27	33	147	153	176	108	17.2	☆

重量はL=1000mmのものです。

・両端パッキン式コネクタの場合は別途見積になります。

4

フレキシブル
コンジット

耐圧防爆構造パッキン式フレキシブルコンジット

SXS-□16~□54型
SXS-□16Y~□54Y型

d2

Exd IIB

SXS - □□□Y□□

L F:パッキン式コネクタ×メスコネクタ
L M:パッキン式コネクタ×オスコネクタ
L L:両端パッキン式コネクタ

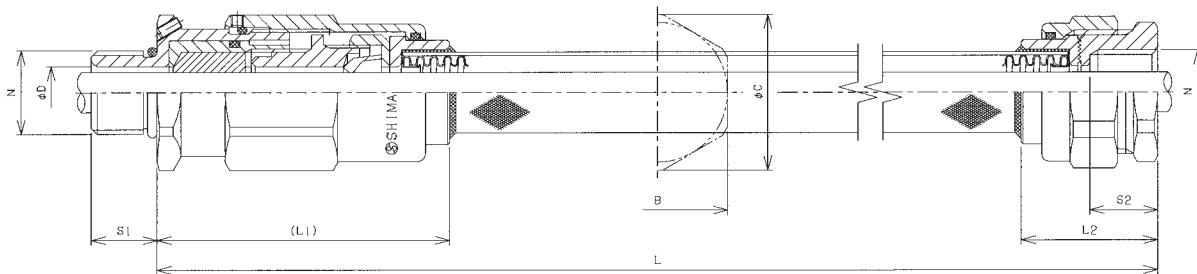
パッキンケースOリング付 (Exd IIBになります)

サイズ

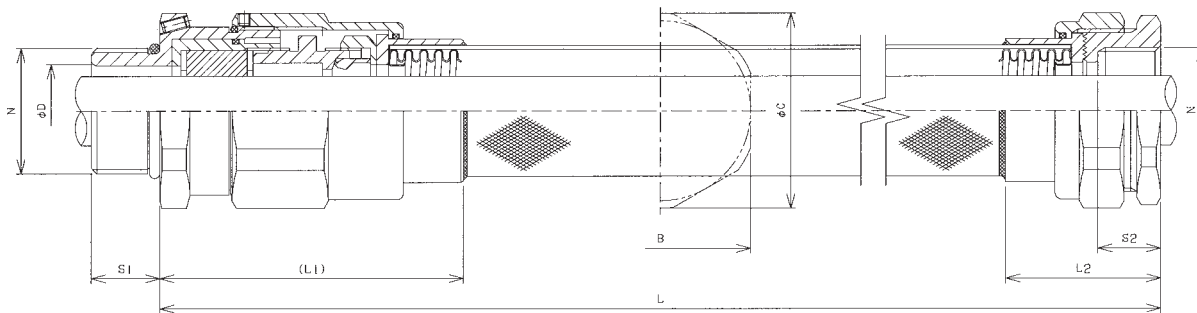
長さ

基本型式

主材質	コネクタ:銅合金(ステンレス鋼も可) パッキン:クロロブレンゴム フレキ:ステンレス鋼線
表面処理	ニッケルメッキ



SXS-□16Y~□28Y



SXS-□36Y~□54Y

型式	N	適合ケーブル範囲(φ)	S1	S2	B	φC	(L1)	L2	重量(kg)	納期目安
SXS-□16	PF 1/2	7.0~12.0	16.5	17	35	39	73	34	1.0	○
SXS-□22	PF 3/4	12.0~16.0	16.5	17	41	45	73	34	1.4	○
SXS-□28	PF 1	16.0~20.0	23	21	46	50	81	40	1.9	○
SXS-□36	PF 1 1/4	20.0~25.0	23	21	60	65	101	52	3.3	○
SXS-□42	PF 1 1/2	25.0~29.0	23	25	70	75	105	59	5.0	○
SXS-□54	PF 2	29.0~37.0	23	25	85	90	112	59	7.6	○

重量はL=1000mmのものです。

・アルゴン溶接も可能です。納期、価格はお問い合わせください。

・両端パッキン式コネクタの場合は別途見積になります。

耐圧防爆構造パッキン式フレキシブルコンジット

SXV-□16~□54型
SXV-□16Y~□54Y型

d2

Exd II B

SXV - □□□Y□□

L F: パッキン式コネクタ×メスコネクタ
L M: パッキン式コネクタ×オスコネクタ
L L: 両端パッキン式コネクタ

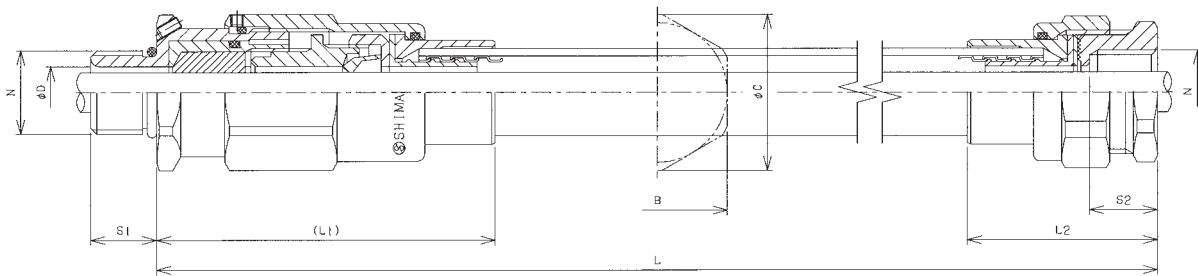
パッキンケースOリング付 (Exd II Bになります)

サイズ

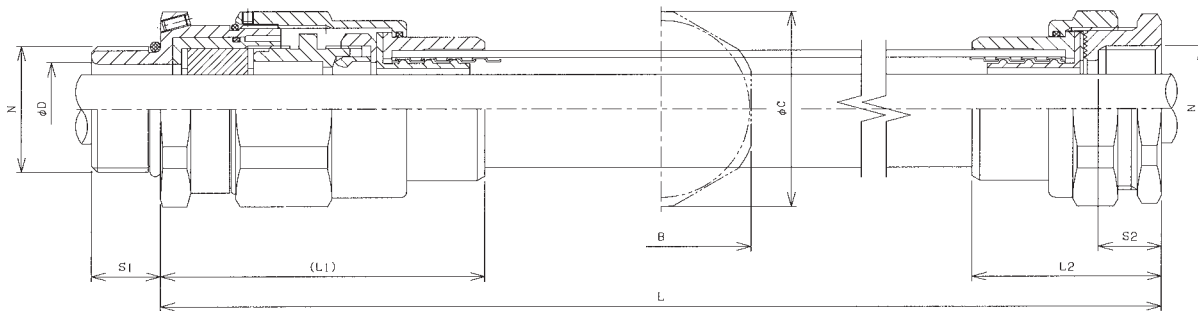
長さ

基本型式

主材質	コネクタ: 銅合金 (ステンレス鋼も可)
	パッキン: クロロブレンゴム
	フレキ: 鋼
表面処理	被覆: 塩ビ
	ニッケルメッキ



SXV-□16Y~□28Y



SXV-□36Y~□54Y

型式	N	適合ケーブル範囲(φ)	S1	S2	B	φC	(L1)	L2	重量(kg)	納期目安
SXV-□16	PF 1/2	7.0~12.0	16.5	17	35	39	85	47.5	0.9	○
SXV-□22	PF 3/4	12.0~16.0	16.5	17	41	45	88	50.5	1.2	○
SXV-□28	PF 1	16.0~20.0	23	21	46	50	96	57	1.6	○
SXV-□36	PF 1 1/4	20.0~25.0	23	21	60	65	108	63	3.3	○
SXV-□42	PF 1 1/2	25.0~29.0	23	25	70	75	115	71	5.0	○
SXV-□54	PF 2	29.0~37.0	23	25	85	90	125	74	7.6	○

重量はL=1000mmのものです。

・両端パッキン式コネクタの場合は別途見積になります。

耐圧防爆構造パッキン式フレキシブルコンジット

SXM-□16~□54型

Exd II B

SXM - □□□□□

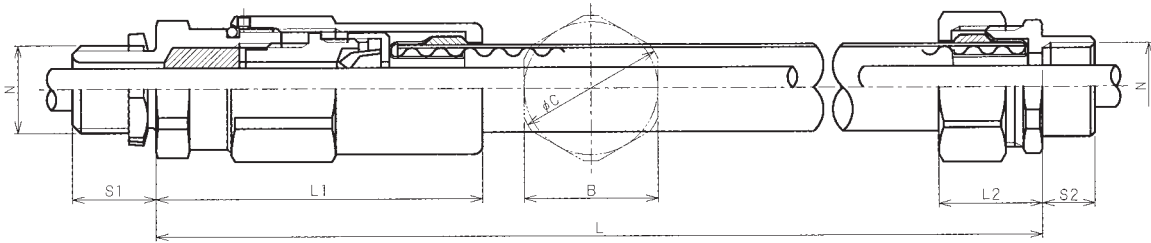
L F:パッキン式コネクタ×メスコネクタ
 L M:パッキン式コネクタ×オスコネクタ
 L L:両端パッキン式コネクタ

サイズ

長さ

基本型式

主材質	コネクタ：銅合金 パッキン：クロロブレンゴム フレキ：塩ビ
表面処理	ニッケルメッキ



型式	N	適合ケーブル範囲(φ)	B	φC	S1	S2	L1	L2	重量(kg)	納期目安
SXM-□16	PF 1/2	7.0~12.0	32	35	20	15	75	20	0.6	○
SXM-□22	PF 3/4	12.0~16.0	36	39	20	15	75	25	0.7	○
SXM-□28	PF 1	16.0~20.0	45	49	24	19	88	29	1.3	○
SXM-□36	PF 1 1/4	20.0~25.0	58	62	24	21	100	29	1.3	○
SXM-□42	PF 1 1/2	25.0~29.0	65	70	24	23	110	32	1.8	○
SXM-□54	PF 2	29.0~37.0	75	80	24	24	112	35	2.7	○

重量はL=1000mmのものです。

・両端パッキン式コネクタの場合は別途見積になります。