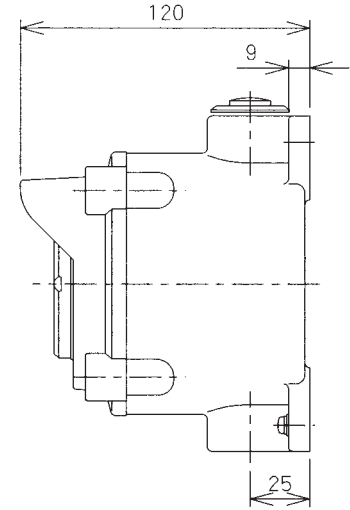
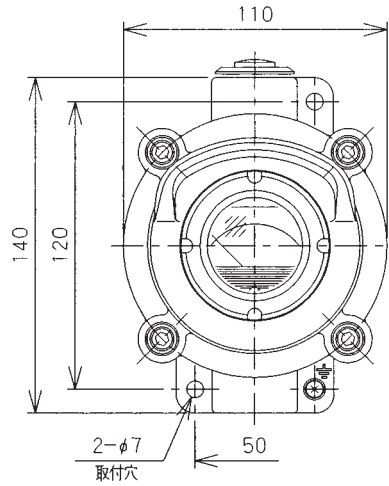


EXAM-1-□型  
EXVM-1-□型

Exd II CT6

IP66



■標準仕様

容器材質	アルミニウム合金鋳物
締付ボルト材質	ステンレス鋼
表示窓	強化ガラス
防水パッキン材質	クロロプレンゴム
塗装色	メラミン焼付塗装 5Y7/1 (外面)
使用周囲温度	-10℃～+40℃ (ただし氷結しないこと)
相対湿度	45%～85%RH (ただし結露しないこと)
標高	1000m以下
納期目安	☆

EX □□ - 1 - □

計器定格

AM : 電流計

VM : 電圧計

基本型式

型式	定格			動作原理	最高回路電圧 (V)	重量	型式検定合格番号
	電流 (A)	電圧 (V)	周波数 (Hz)				
EXAM-1-5 EXAM-1-10 EXAM-1-15	AC5 AC10 AC15	/	45～65	可動鉄片形	AC250	約1.3kg	第TC13956号
EXVM-1-150 EXVM-1-300	/	AC150 AC300	45～65	整流形	/		

ハブサイズ	引込口最多取付数
PF 3/4 (22)	上下各 1

(注) 1. ケーブルグラントは、指定された型式のものを使用してください。  
型式:SXC-□□B