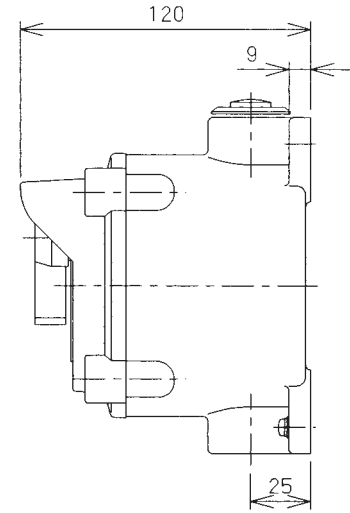
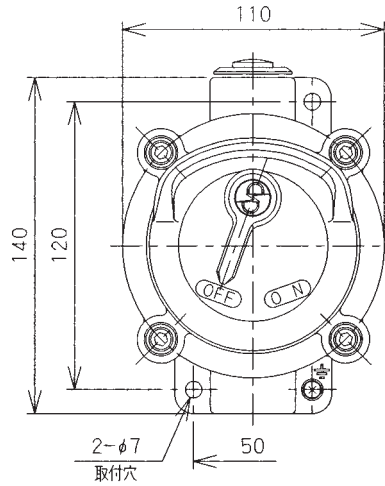


耐圧防爆構造タンブラスイッチ

EXTS-□15×1型

Exd II CT6

IP66



■標準仕様

容器材質	アルミニウム合金鋳物
締付ボルト材質	ステンレス鋼
防水パッキン材質	クロロプレンゴム
塗装色	メラミン焼付塗装 5Y7/1 (外面)
使用周囲温度	-10℃～+40℃ (ただし氷結しないこと)
相対湿度	45%～85%RH (ただし結露しないこと)
標高	1000m以下
納期目安	△

EXTS - □ 15 × 1

単式
定格電流
接点構成
基本型式

種別	接点構成
1 (片切)	1 ○ ○ 2
2 (両切)	1 ○ ○ 2 3 ○ ○ 4
3 (3路)	0 ○ ○ 1 ○ ○ 3
4 (4路)	1 ○ ○ 2 3 ○ ○ 4

型 式	定 格			重 量	型式検定合格番号
	電圧 (V)	電流 (A)	周波数 (Hz)		
EXTS-115×1	AC220	15	50/60	約1.3kg	第TC13955号
EXTS-215×1					
EXTS-315×1					
EXTS-415×1					

ハブサイズ	引込口最多取付数
PF 3/4 (22)	上下各 1

(注) 1. ケーブルグラントは、指定された型式のものを使用してください。
型式:SXC-□□B

耐圧防爆構造タンブラスイッチ

STS-□15×2型

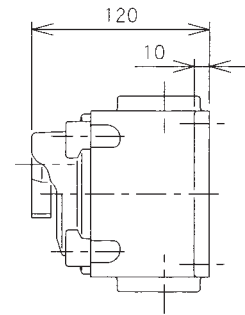
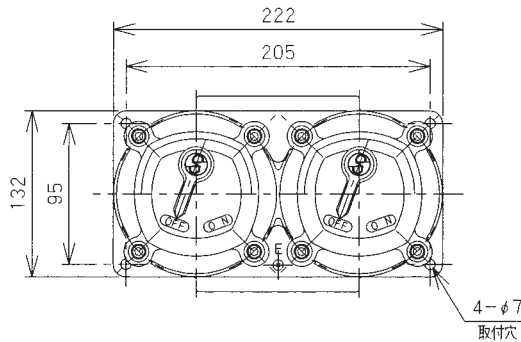
d2G4

IP54

STS - □ 15 × 2

2連式
定格電流
接点構成
基本型式

種別	接点構成
1 (片切)	1 ○ ○ 2
2 (両切)	1 ○ ○ 2 3 ○ ○ 4
3 (3路)	0 ○ ○ 1 ○ ○ 3
4 (4路)	1 ○ ○ 2 3 ○ ○ 4



■標準仕様

容器材質	アルミニウム合金鋳物
締付ボルト材質	ステンレス鋼
塗 装 色	メラミン焼付塗装 7.5BG6/1.5 (内面/外面)
使用周囲温度	-10℃～+40℃ (ただし氷結しないこと)
相対湿度	45%～85%RH (ただし結露しないこと)
標 高	1000m以下
納期目安	△

型 式	定 格		重 量	型式検定合格番号
	電 圧 (V)	電 流 (A)		
STS-□15×2	AC220	15	約3.2kg	第T33162号

■STS-□15×2

ハブサイズ	引込口最多取付数
PF 1/2 (16)	2
PF 3/4 (22)	
PF 1 (28)	

仕様インフォメーションシート

耐圧防爆構造コントロールボックス

FAX

コピー(A4=100%)してご使用ください

島田電機株式会社

■本社営業部

(03)3754-6321

TEL. (03)3754-1711

■大阪営業所

(06)6393-1108

TEL. (06)6393-1105

会社名		Tel. No.	
所属名	担当	Fax. No.	

型式		台数	
----	--	----	--

EXPB- 電圧 AC/DC220V以下 1a 1b 1a1b 2a 2b

動作 モメンタリ オルタネイト 釦色 赤 緑

<input type="checkbox"/> EXSS- 電圧 AC/DC 220V以下	90° 2ノッチ	接点構成	ノッチ位置			1 2	45° 3ノッチ	接点構成	ノッチ位置			1 0 2
		1a	1	2				2a	1	0	2	
			=						●			
		1a-1b	●	●				2b	●			
	●			●								

その他

EXCS- 電圧 AC/DC550V以下 接点構成、ノッチ数を備考欄に記載願います。(カムユニット2段まで)

EXPL- 電圧 AC220V AC110V AC24V DC110V DC24V

LED球色 R(赤) G(緑) Y(黄) A(アンバー) W(乳白色)

EXAM- 回路電圧 AC250V 50/60Hz 三倍延長 AC5A AC10A AC15A

EXVM- 周波数 50/60Hz 普通目盛 AC150V AC300V

EXTS- 単式電圧 AC220V以下 1(片切) 2(両切) 3(3路) 4(4路)

STS- 2連式電圧 AC220V以下 1(片切) 2(両切) 3(3路) 4(4路)

銘板 EXPB-1、EXSS-1、EXCS-1のみ記入 記入文字()

その他()

引込口配置 EX□□型 単式上下G3/4 (上側SBP-22付)

STS型 (上面: 下面:)

塗装色 EX□□型 標準色5Y7/1〔マンセル〕 その他()

STS型 標準色7.5BG6/1.5〔マンセル〕

備考