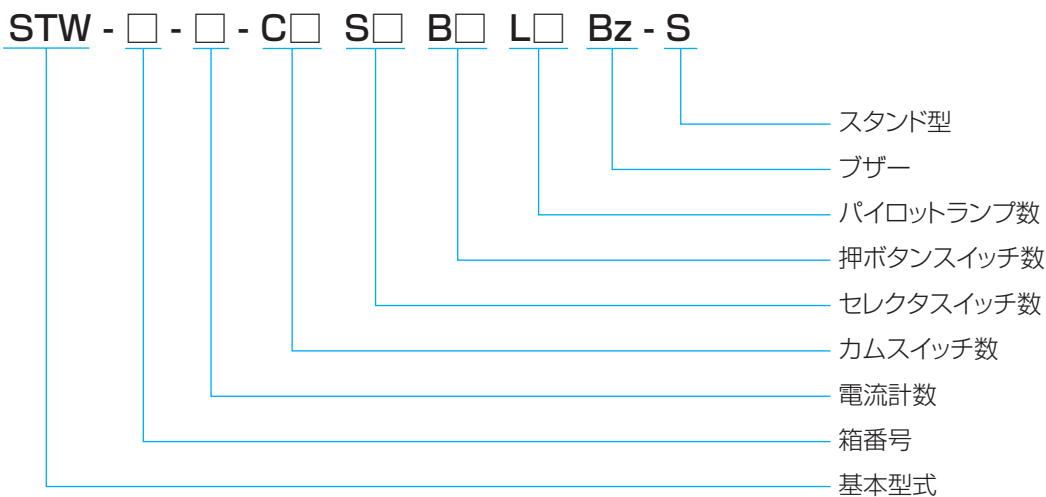


耐圧防爆構造コントロールボックス

本品は、アルミニウム合金鋳物を使用しておりますので耐蝕、耐塩性に優れ、且つ軽量で従来の鋳鉄、鋼板製と比べて重量は約1/3です。従って作業現場への持ち運び、取付架台の経済性、クレーンの省略など省力化に役立っております。石油精製、化学プラント、電力、共同溝の新設、増設及び改装工事など幅広くご利用いただいております。

1種場所、2種場所でご使用ください。

屋外で使用される場合は、防水箱に入れてご使用ください。



■標準仕様

容器材質	アルミニウム合金鋳物
締付ボルト材質	ステンレス鋼
端子絶縁物	ステアタイト
塗 装 色	メラミン焼付塗装 7.5BG6/1.5 (内面/外面)
使用周囲温度	-10℃～+40℃ (ただし氷結しないこと)
相対湿度	45%～85%RH (ただし結露しないこと)
標 高	1000m以下
納期目安	☆

制御器とは…

開閉機器及び操作・測定・保護・監視・調整の機器を組み合わせたもので、電気機器・電気装置を監視・制御する機器。

コントロールボックスとは…

各種の制御機器類（制御用操作スイッチ、指示計、表示灯及びブザー等）を主要機器として構成し、主回路、制御回路及び操作回路の制御・操作・監視などに使用する機器。

操作開閉器とは…

各種の操作スイッチ類（押ボタンスイッチ、セレクトスイッチ、カムスイッチ等）から構成し、電気機器の操作に用いる。

継電器とは…

内蔵品が継電器（リレー）のみで構成されているもの。

ご注文の際、必ずP189のチェックシートに必要事項を記載願います。
記載もれないことをご確認後、ご注文願います。

耐压防爆構造コントロールボックス

取付ユニット一覧 (STW型)

■定格・仕様 (押ボタンスイッチ、セレクトスイッチ)

項目		コンタクトブロック						
定格絶縁電圧		600V						
定格通電電流		10A						
定格使用電圧		AC440V	AC220V	AC110V	AC24V	DC220V	DC110V	DC24V
定格使用電流	抵抗負荷	2A	6A	10A	10A	1.1A	2.2A	10A
	誘導負荷	1A	3A	5A	10A	0.6A	1.1A	5A

■押ボタンスイッチ

シンボル	動作種別	接点構成	操作部形状	ボタン色
PB	モメンタリ	1a	平形	黒
		1b		
	オルタネイト	2a	突形	緑
		2b		
モメンタリ	1a-1b	大形	赤	
	2a-2b			

■セレクトスイッチ

シンボル	ノッチ数	接点構成	ノッチ位置	ノッチ図	レバー色
SS	90° - 2ノッチ	1a-1b	1 2	1 2 右スプリングターン	黒
	45° - 3ノッチ		3 2 1	3 2 1 左スプリングターン	
	90° - 2ノッチ	2a-2b	1 2	1 2 右スプリングターン	
	45° - 3ノッチ		3 2 1	3 2 1 左スプリングターン	

■定格・仕様 (カムスイッチ)

定格絶縁電圧		600V					
定格通電電流		10A					
定格使用電圧		AC440V	AC220V	AC110V	DC220V	DC110V	DC24V
定格使用電流	抵抗負荷	2A	6A	10A	1A	3A	8A
	誘導負荷	1A	3A	5A	0.45A	1.2A	5A

■カムスイッチ

シンボル	コンタクトブロック段数	ノッチ数	ノッチ角	レバー色
CS	1~10段 (スプリング リターン形 は1~2段)	2~12ノッチ (スプリング リターン形は 2~3ノッチ)	30°	黒
			45°	
			45° (左リターン)	
			45° (右リターン)	
			45° (両リターン)	
			60°	
90°				

(注) 1.機種及び配線数より10段入らないものもありますので、お問い合わせください。
また、接点構成はご指示ください。

取付ユニット一覧 (STW型)

■定格・仕様 (表示灯)

項目	トランス式	ダイレクト式
定格絶縁電圧	600V	60V
定格使用電圧	AC100/110V、200/220V	AC・DC6、12、18、24V

■表示灯

シンボル	入力種別	受金	定格使用電圧	内蔵電球の形番	レンズ色
PL	ダイレクト式	E12/15	AC・DC6V	LE-6 (6.3V・2W)	緑 赤 青 橙 乳白 透明
			AC・DC12V	LE-8 (18V・2W)	
			AC・DC18V	LE-2 (24V・2W)	
			AC・DC24V	LE-3 (30V・2W)	
	トランス式	E12/15	AC100/110V	LE-8 (18V・2W)	
			AC200/220V		

■定格・仕様 (電流計)

動作原理	可動鉄心形
公称延長目盛	3倍延長目盛
階級 (級)	2.5級

適用機種：STW-2、STW-3及びSTW-LB50/NF50
SNF-□AM

■電流計

シンボル	容量	備考	
AM	5A	10A以上は全てC.T.をご用意ください。	
	10/5A		
	15/5A		
	30/5A	C.T.は一般市販のものを非危険場所に設置して下さい。	
	60/5A		
	100/5A		〔消費電力〕 1.0VA
	150/5A		
	200/5A		
	300/5A		

(注) 1. :5Aが標準ですが10A、15Aのダイレクト及び
:1Aも製作可能です。
2、3、5倍延長目盛も製作可能です。

■定格・仕様 (ブザー)

定格絶縁電圧	250V
音量	1mはなれて90dB

■ブザー

シンボル	消費電力	定格使用電圧	周波数	吹鳴時間定格
BZ	22VA	AC110V	50/60Hz	10分
		AC220V		5分

■定格・仕様 (電流計)

定格絶縁電圧	500V
公称延長目盛	2倍延長目盛
階級 (級)	2.5級

適用機種：STW-6及びSTW-7

■電流計

シンボル	容量	備考	
AM	5A	10A以上は全てC.T.をご用意ください。	
	10/5A		
	15/5A		
	30/5A	C.T.は一般市販のものを非危険場所に設置して下さい。	
	60/5A		
	100/5A		〔消費電力〕 0.7VA
	150/5A		
	200/5A		
	300/5A		

(注) 1. :5Aが標準ですが10A、15Aのダイレクト及び
:1Aも製作可能です。
また:5A、:1Aは3倍延長目盛も製作可能です。

2. 零調整は窓部のねじを六角棒スパナ (呼び寸法:2.5) で解除した後、窓を取り外して指針の調節をしてください。
なお、必ず電源を切断してねじを解除してください。
調整後は元の状態に戻してください。

取付ユニット一覧 (STW型)

■配線用遮断器

シンボル	フレーム	極数 (P)	定格遮断容量 (JIS C 8370)	
			AC460V	AC220V
Ⓜ	30A	2	2.5KA	7.5KA
		3		
	50A	2	2.5KA	7.5KA
		3		
	100A	2	10KA	30KA
		3		

(注) 1. 警報接点、補助接点等も可能ですのでお問い合わせください。

■漏電遮断器

シンボル	定格電圧 (ACV)	フレーム	極数 (P)	定格感度電流 (mA)	動作時間 (S以内)	定格遮断電流 (JIS C 8371)		
						AC415V	AC200V	AC100V
Ⓛ	100 200共用 415	30A	3	30、100、200、500切換	0.1	5KA	10KA	10KA
			2	30		—	7.5KA	7.5KA
		50A	3	15、30、100、200、500切換		2.5KA	—	—
			3	30、100、200、500切換		10KA	30KA	30KA

(注) 1. AC100V-200V-415V共用品はAC100V～440Vいずれにも使用可能です。

■電磁開閉器

シンボル	主回路 (ACV)	モータ容量	電流	操作回路
Ⓜ	400/440	15kW	29A	400/440 AC 200/220 V 100/110
	200/220		54A	200/220 AC 100/110 V
	100/110	1.5kW	29A	AC 100/110 V

(注) 1. 操作回路用の変圧器は内蔵しておりませんので、主回路電圧と異なる場合は外部より電源を引き込んでください。

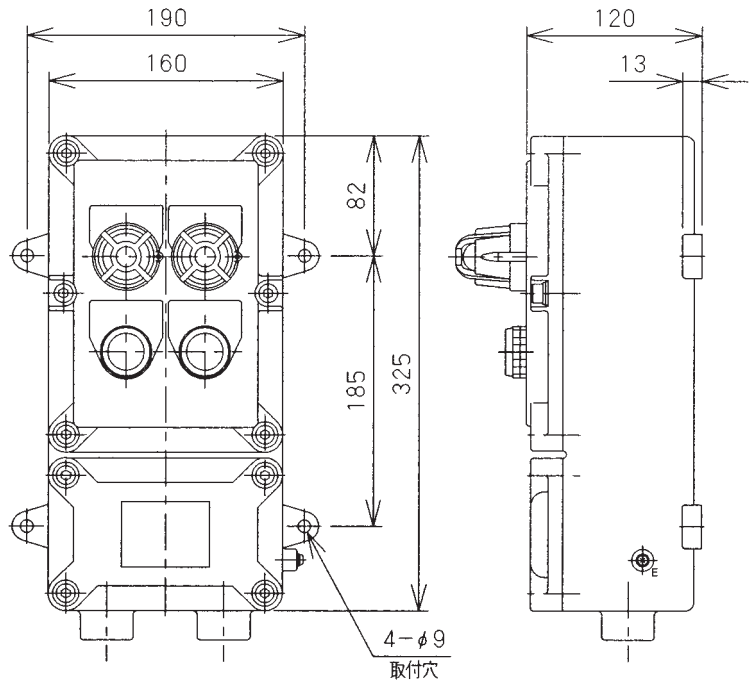
5

コントロール
ボックス

耐圧防爆構造コントロールボックス

STW-2型

d2G4



ハブサイズ	引込口最多取付数	ターミナルスタッド
PF 1/2 (16)	3	30A 9P
PF 3/4 (22)		
PF 1 (28)		
PF 1 1/4 (36)	2	
PF 1 1/2 (42)	1	

サイズの違うハブの組合せをご希望の場合はお問合せください。

同一型式検定合格品

品名	取付ユニットとその取付個数範囲							重量 (容器のみ)	型式検定合格番号
	PL	PB	SS	CS	AM	—	取付数		
コントロールボックス	0~2	1~2	—	—	0~1	—	2~4	約8kg	第T40943号
操作開閉器	—	0~4	0~4	0~4	—	—	1~4		第T40944号
コントロールボックス	1~3	0~3	0~3	0~3	—	—	2~4		第T40945号

(注) 1. 型式検定合格番号 第40943号は、押ボタンスイッチと他ユニットとの組み合わせとなります。

電流計付の場合の取付数は3となります。

2. 型式検定合格番号 第40945号は、表示灯と他ユニットとの組み合わせとなります。

3. カムスイッチを取付ける場合にはコンタクトブロックの段数は2段までとなります。

4. 押ボタンスイッチは、オルタネイト(自己保持)の製作はできません。

5. 取付ユニットの電気定格はP169-171に記載しています。

6. 取付ユニットの記号は下記を表しています。

(PL):表示灯 (PB):押ボタンスイッチ (SS):セレクタスイッチ (CS):カムスイッチ (AM):電流計

ご注文に際して 盤面部取付機器は同一型式検定合格品欄及び注意事項を確認のうえ、制約個数内でご指定ください。

価格 価格は盤面部取付機器の種類及び数量、内部配線によって変わりますので、ご注文の際に見積らせていただきます。

サンプル機種例

取付ユニット				
型式	STW-2-B2L2	STW-2-1B2	STW-2-1B1L1	STW-2-B1L1
型式検定合格番号	第T40943号			

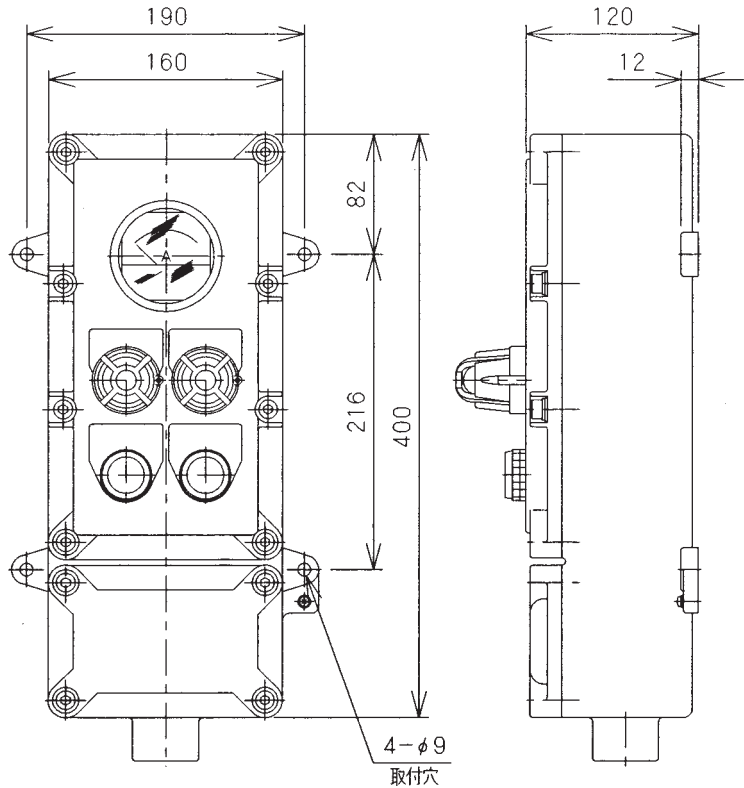
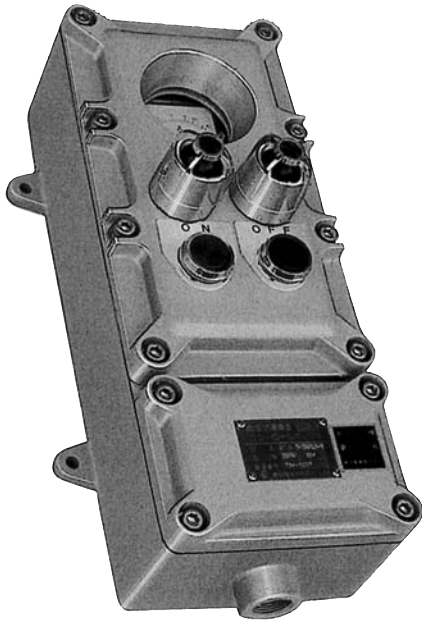
取付ユニット				
型式	STW-2-B4	STW-2-S4	STW-2-C4	STW-2-S2B2
型式検定合格番号	第T40944号			

取付ユニット				
型式	STW-2-B2L2	STW-2-S2L2	STW-2-C2L2	STW-2-B1L1
型式検定合格番号	第T40945号			

耐圧防爆構造コントロールボックス

STW-3型

d2G4



ハブサイズ	引込口最多取付数	ターミナルスタッド
PF 1/2 (16)	3	30A 9P
PF 3/4 (22)		
PF 1 (28)		
PF 1 1/4 (36)		
PF 1 1/2 (42)	1	

サイズの違うハブの組合せをご希望の場合はお問合せください。

同一型式検定合格品

品名	取付ユニットとその取付個数範囲							重量 (容器のみ)	型式検定合格番号
	PL	PB	SS	CS	AM	BZ	取付数		
コントロールボックス	0~4	0~4	0~4	—	0~1	0~1	1~5	約10kg	第T40381号
コントロールボックス	0~7	0~7	0~7	0~7	—	0~1	1~8		第T40382号
コントロールボックス	0~4	0~4	0~4	—	0~1	0~1	2~5		第T43606号
コントロールボックス	0~7	0~7	0~7	0~7	—	0~1	2~8		第T43607号

- 型式検定合格番号 第40381号は、電流計を含まないユニット構成の場合、取付数は4となります。
- 型式検定合格番号 第40382号は、ブザーを含まないユニット構成の場合、取付数は7となります。
- 型式検定合格番号 第43606号は、電流計、表示灯又はブザーのいずれかのユニットと操作スイッチユニットが必ず付きます。
電流計を含まないユニット構成の場合、取付数は4となります。
- 型式検定合格番号 第43607号は、表示灯又はブザーのどちらかのユニットと操作スイッチユニットが必ず付きます。
ブザーを含まないユニット構成の場合、取付数は7となります。
- 型式検定合格番号 第43606号及び第43607号は、スタンドタイプとなります。
- カムスイッチを取付ける場合にはコンタクトブロックの段数は2段までとなります。
- 押ボタンスイッチは、オルタネイト(自己保持)の製作はできません。
- 取付ユニットの電気定格はP169-171に記載しています。
- 取付ユニットの記号は下記を表しています。

(PL):表示灯 (PB):押ボタンスイッチ (SS):セレクトスイッチ (CS):カムスイッチ (AM):電流計 (BZ):ブザー

ご注文に際して 盤面部取付機器は同一型式検定合格品欄及び注意事項を確認のうえ、制約個数内でご指定ください。

価格 価格は盤面部取付機器の種類及び数量、内部配線によって変わりますので、ご注文の際に見積らせていただきます。

サンプル機種例

取付ユニット				
型式	STW-3-1B2L2	STW-3-B2L2	STW-3-1S2L2	STW-3-S2L2
型式検定合格番号	第T40381号			

取付ユニット				
型式	STW-3-1S1B1L1Bz	STW-3-S1B1L1Bz	STW-3-C1S1B1L4Bz	STW-3-C1S1B1L4
型式検定合格番号	第T40381号		第T40382号	

取付ユニット				
型式	STW-3-1S1B1L2	STW-3-S1B1L2	STW-3-1S1B1L1Bz	STW-3-S1B1L1Bz
型式検定合格番号	第T43606号			

取付ユニット				—
型式	STW-3-C1S1B1L4Bz	STW-3-C1S1B1L4	STW-3-C2S2B2L1Bz	
型式検定合格番号	第T43607号			

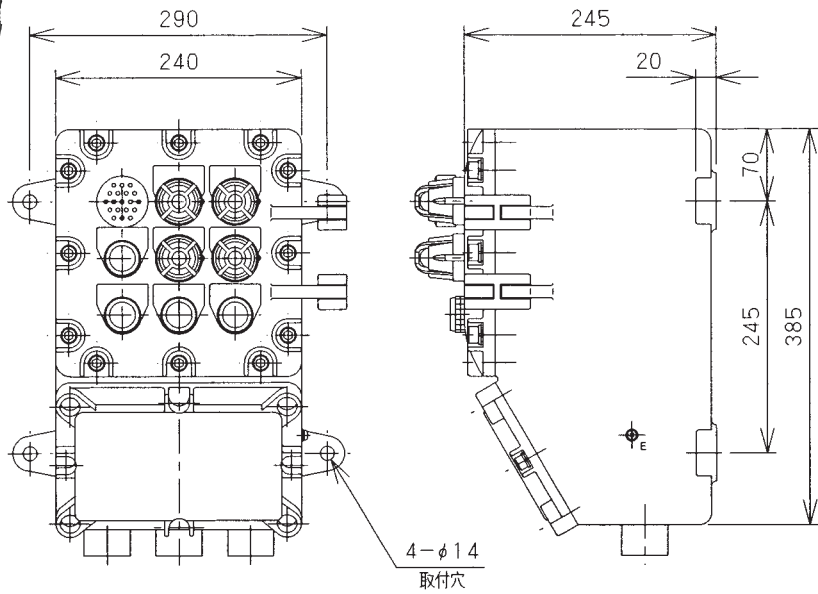
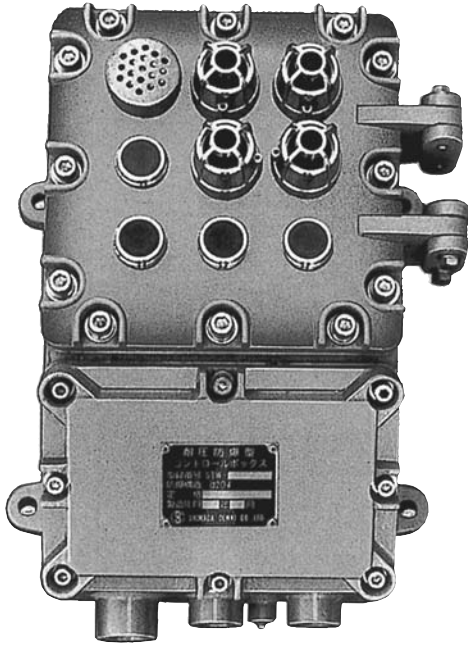
5

コントロール
ボックス

耐圧防爆構造コントロールボックス

STW-5型

d2G4



ハブサイズ	引込口最多取付数	ターミナルスタッド
PF 1/2 (16)	8	30A 24P
PF 3/4 (22)	8	
PF 1 (28)	5	
PF 1 1/4 (36)	3	
PF 1 1/2 (42)	2	
PF 2 (54)	2	

サイズの違うハブの組合せをご希望の場合はお問合せください。

同一型式検定合格品

品名	取付ユニットとその取付個数範囲							重量 (容器のみ)	型式検定合格番号
	PL	PB	SS	CS	AM	BZ	取付数		
カムスイッチ	—	—	—	1~9	—	—	1~9	約23kg	第T30405号

品名	取付ユニットとその取付個数範囲							重量 (容器のみ)	型式検定合格番号
	PL	PB	SS	CS	AM	BZ	取付数		
	内蔵ユニットとその取付個数範囲								
制御器	0~9	0~9	0~9	0~9	—	0~1	1~9	約23kg	第T32843号
	Ry	F	T	—	—	—	取付数		
	0~8	0~8	0~8	—	—	—	0~8		

(注) 1. 型式検定合格番号 第32843号は、内蔵ユニットを取付けない場合は盤面に表示灯又はブザーのどちらかのユニットと操作スイッチが必ずつきます。

2. 内蔵ユニットのみでのご使用はできません。

3. 取付ユニットの電気定格はP169-171に記載しています。

4. 取付ユニットの記号は下記を表しています。

Ⓟ:表示灯 Ⓟ:押ボタンスイッチ Ⓟ:セレクトスイッチ Ⓟ:カムスイッチ Ⓟ:電流計 Ⓟ:ブザー

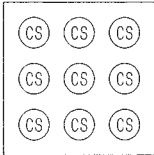
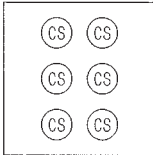
5. 内蔵ユニットの記号は下記を表しています。

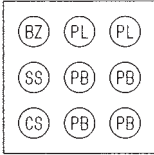

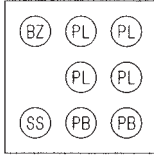

◇Ry◇:リレー ◇F◇:ヒューズ ◇T◇:タイマ

ご注文に際して 盤面部取付機器は同一型式検定合格品欄及び注意事項を確認のうえ、制約個数内でご指定ください。

価格 価格は盤面部又は盤内部取付機器の種類及び数量、内部配線によって変わりますので、ご注文の際に見積らせていただきます。

サンプル機種例

取付ユニット		
型式	STW-5-C9	STW-5-C6
型式検定合格番号	第T30405号	

取付ユニット 及び 内蔵ユニット	<p>盤面部</p>  <p>盤内部</p> 	<p>盤面部</p>  <p>盤内部</p> 
型式	STW-5-C1S1B4L2Bz-242	STW-5-S1B2L4Bz
型式検定合格番号	第T32843号	

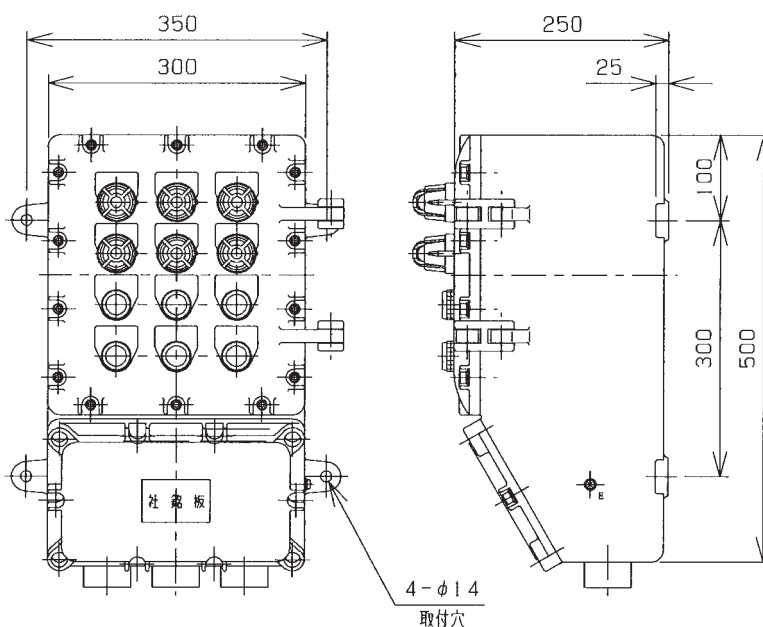
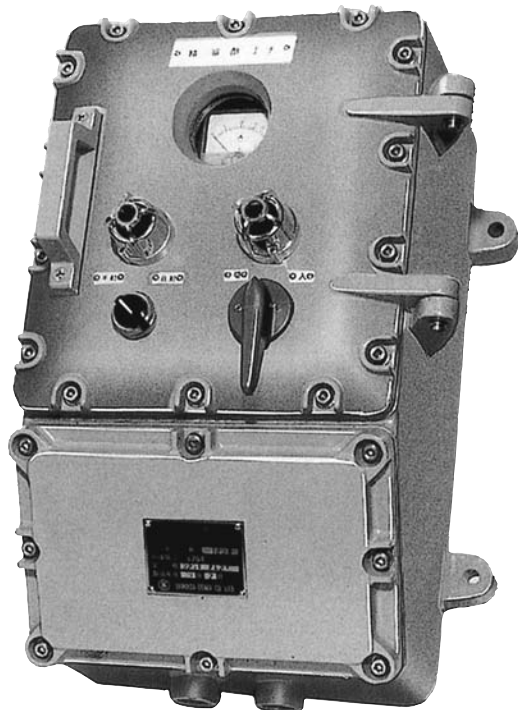
5

コントロール
ボックス

耐圧防爆構造コントロールボックス

STW-6型

d2G4



ハブサイズ	引込口最多取付数	ターミナルスタッド
PF 1/2 (16)	8	30A 36P
PF 3/4 (22)	8	
PF 1 (28)	7	
PF 1 1/4 (36)	4	
PF 1 1/2 (42)	3	
PF 2 (54)	3	

サイズの違うハブの組合せをご希望の場合はお問合せください。

同一型式検定合格品

品名	取付ユニットとその取付個数範囲							重量 (容器のみ)	型式検定合格番号
	PL	PB	SS	CS	AM	BZ	取付数		
制御器	0~12	0~12	0~12	0~12	0~1	0~1	1~13	約35kg	第T48213号
	内蔵ユニットとその取付個数範囲								
	Ry	F	T	Tr	MS	MC	取付数		
	0~10	0~4	0~8	0~1	0~2	0~2	お問合せ		

(注) 1. 型式検定合格番号 第48213号は、内蔵ユニットを取付けない場合は盤面に表示灯又はブザーのどちらかのユニットと操作スイッチが必ずつきます。電流計を含まないユニット構造の場合、取付数は12となります。

2. 内蔵ユニットのみでのご使用はできません。

3. 取付ユニットの電気定格はP169-171に記載しています。

4. 取付ユニットの記号は下記を表しています。

(PL):表示灯 (PB):押ボタンスイッチ (SS):セレクトスイッチ (CS):カムスイッチ (AM):電流計 (BZ):ブザー

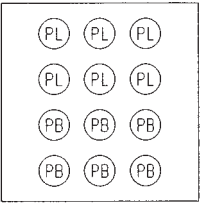
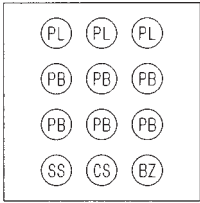
5. 内蔵ユニットの記号は下記を表しています。

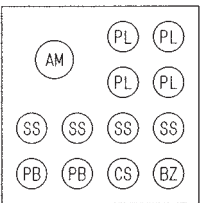
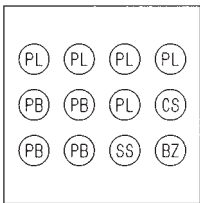
◇Ry:リレー ◇F:ヒューズ ◇T:タイマ ◇Tr:変圧器 ◇MS:電磁開閉器 ◇MC:電磁接触器

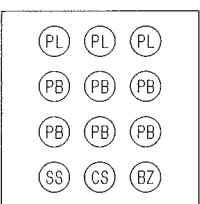
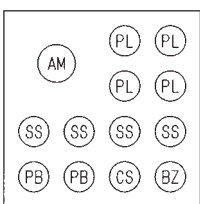
ご注文に際して 盤面部取付機器は同一型式検定合格品欄及び注意事項を確認のうえ、制約個数内でご指定ください。

価格 価格は盤面部又は盤内部取付機器の種類及び数量、内部配線によって変わりますので、ご注文の際に見積らせていただきます。

サンプル機種例

取付ユニット		
型式	STW-6-B6L6	STW-6-C1S1B6L3Bz
型式検定合格番号	第T48213号	

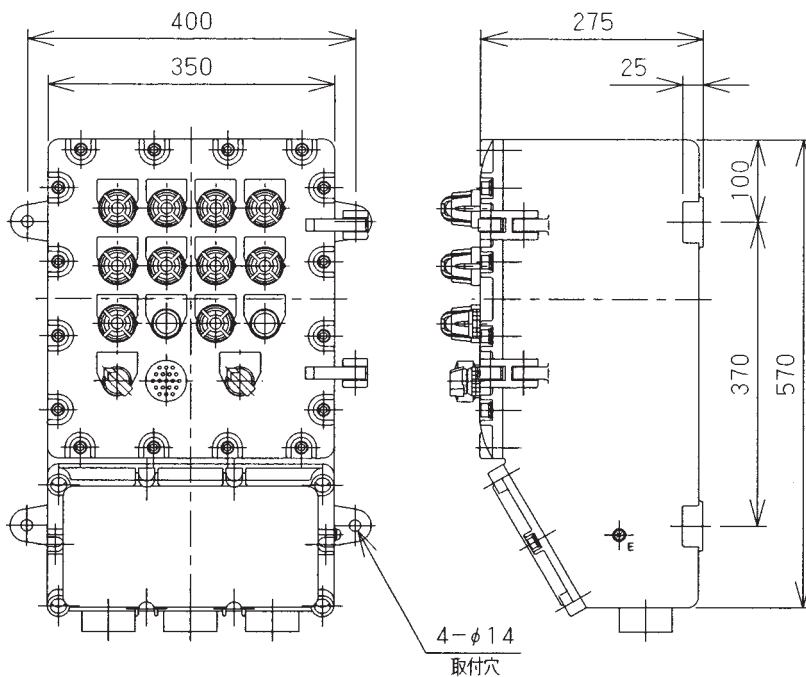
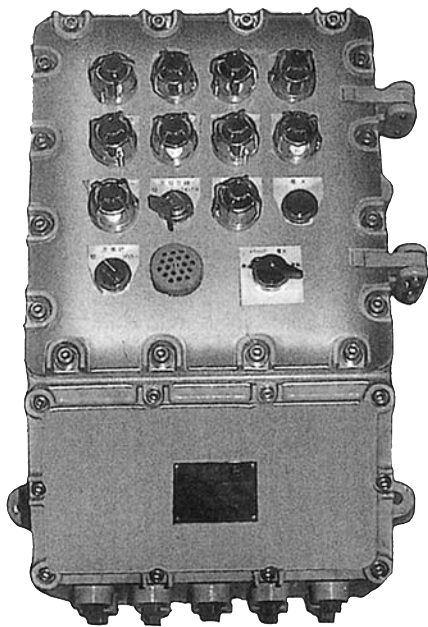
取付ユニット		
型式	STW-6-1C1S4B2L4Bz	STW-6-C1S1B4L5Bz
型式検定合格番号	第T48213号	

取付ユニット		
型式	STW-6-C1S1B6L3Bz	STW-6-1C1S4B2L4Bz
型式検定合格番号	第T48213号	

耐圧防爆構造コントロールボックス

STW-7型

d2G4



ハブサイズ	引込口最多取付数	ターミナルスタッド
PF 1/2 (16)	12	30A 50P
PF 3/4 (22)	12	
PF 1 (28)	9	
PF 1 1/4 (36)	7	
PF 1 1/2 (42)	4	
PF 2 (54)	3	

サイズの違うハブの組合せをご希望の場合はお問合せください。

同一型式検定合格品

品名	取付ユニットとその取付個数範囲							重量 (容器のみ)	型式検定合格番号
	PL	PB	SS	CS	AM	BZ	取付数		
制御器	0~18	0~19	0~19	0~19	0~1	0~1	2~20	約40kg	第T25003号
制御器	0~19	0~19	0~19	0~18	0~1	—	2~20		第T48212号
制御器	0~24	0~24	0~24	0~24	—	0~1	2~25		第T49615号

品名	内蔵ユニットとその取付個数範囲							重量 (容器のみ)	型式検定合格番号
	Ry	—	—	—	—	—	取付数		
継電器	1~18	—	—	—	—	—	1~18	約40kg	第T26619号

- (注) 1. 型式検定合格番号 第25003号は、電流計、表示灯又はブザーのいずれかのユニットと操作スイッチユニットが必ず付きます。電流計を含まないユニット構成の場合、取付数は19となります。
2. 型式検定合格番号 第48212号は、電流計又は表示灯と操作スイッチユニットとの組合せとなります。電流計を含まないユニット構成の場合、取付数は19となります。
3. 型式検定合格番号 第49615号は、ブザー又は表示灯と操作スイッチユニットとの組合せとなります。ブザーを含まないユニット構成の場合、取付数は24となります。
4. 取付ユニットの電気定格はP169-171に記載しています。
5. 取付ユニットの記号は下記を表しています。
- (PL) : 表示灯 (PB) : 押ボタンスイッチ (SS) : セレクタスイッチ (CS) : カムスイッチ (AM) : 電流計 (BZ) : ブザー
6. 内蔵ユニットの記号は下記を表しています。
- ◇ Ry : リレー

ご注文に際して 盤面部取付機器は同一型式検定合格品欄及び注意事項を確認のうえ、制約個数内でご指定ください。

価格 価格は盤面部又は盤内部取付機器の種類及び数量、内部配線によって変わりますので、ご注文の際に見積らせていただきます。

サンプル機種例

取付ユニット		
型式	STW-7-1C1S4B9L4Bz1	STW-7-C2S4B4L8Bz1
型式検定合格番号	第T25003号	

取付ユニット		
型式	STW-7-1C2S4B9L4	STW-7-C3S4B4L8
型式検定合格番号	第T48212号	

取付ユニット		
型式	STW-7-C2S2B10L10Bz1	STW-7-C2S2B10L10
型式検定合格番号	第T49615号	

内蔵ユニット	<p>盤内部</p>	
型式	STW-7-RY-18	
型式検定合格番号	第T26619号	

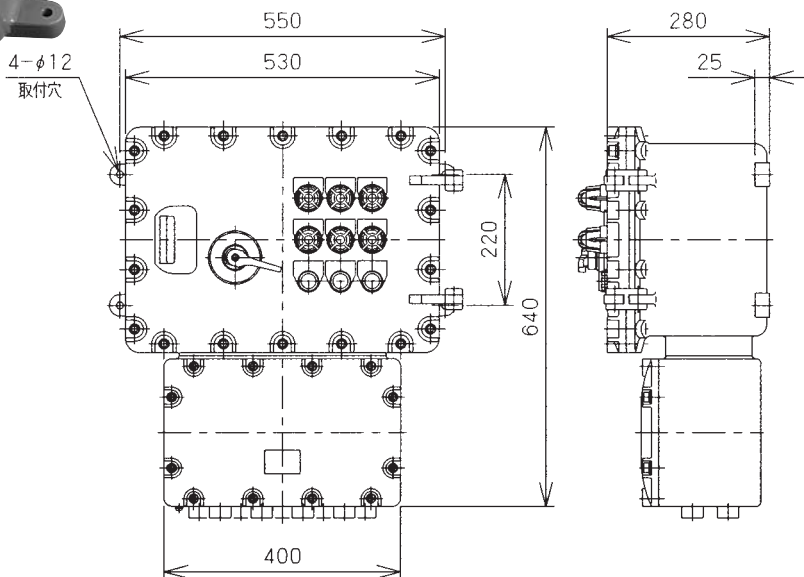
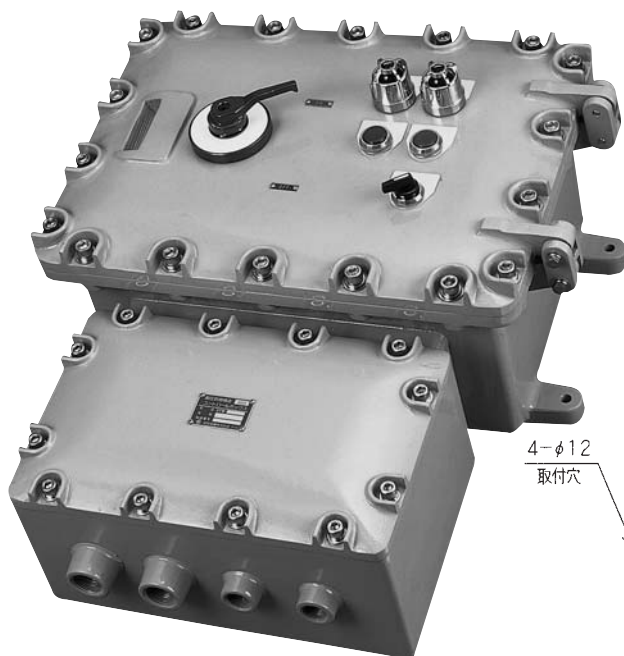
5

コントロール
ボックス

耐圧防爆構造コントロールボックス

STW-7A5型

d2G4



ハブサイズ	引込口最多取付数	ターミナル
PF 1/2 (16)	16	15A 50P
PF 3/4 (22)	14	
PF 1 (28)	12	
PF 1 1/4 (36)	9	
PF 1 1/2 (42)	7	
PF 2 (54)	4	

サイズの違うハブの組合せをご希望の場合はお問合せください。

同一型式検定合格品

品名	取付ユニットとその取付個数範囲							重量 (容器のみ)	型式検定合格番号
	PL	PB	SS	MCB	—	—	取付数		
制御器	0~13	0~13	0~13	1	—	—	1~14	約65kg	第T30112号
	内蔵ユニットとその取付個数範囲								
	Ry1	Ry2	F	Tr	MC	OCR	(MS)		
	0~6	0~2	0~2	0~1	0~4	0~2	0~2	お問合せ	

(注) 1. 型式検定合格番号 第30112号は、盤面に配線用遮断器が必ず付きます。

配線用遮断器以外のユニットの取付数は13となります。

2. 取付ユニットの電気定格はP169-171に記載しています。

3. 取付ユニットの記号は下記を表しています。

(PL):表示灯 (PB):押ボタンスイッチ (SS):セレクトスイッチ (MCB):配線用遮断器

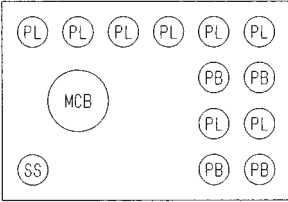
4. 内蔵ユニットの記号は下記を表しています。

◇Ry:リレー ◇F:ヒューズ ◇Tr:変圧器 ◇MC:電磁接触器 ◇OCR:サーマルリレー ◇MS:電磁開閉器

ご注文に際して 盤面部取付機器は同一型式検定合格品欄及び注意事項を確認のうえ、制約個数内でご指定ください。

価格 価格は盤面部又は盤内部取付機器の種類及び数量、内部配線によって変わりますので、ご注文の際に見積らせていただきます。

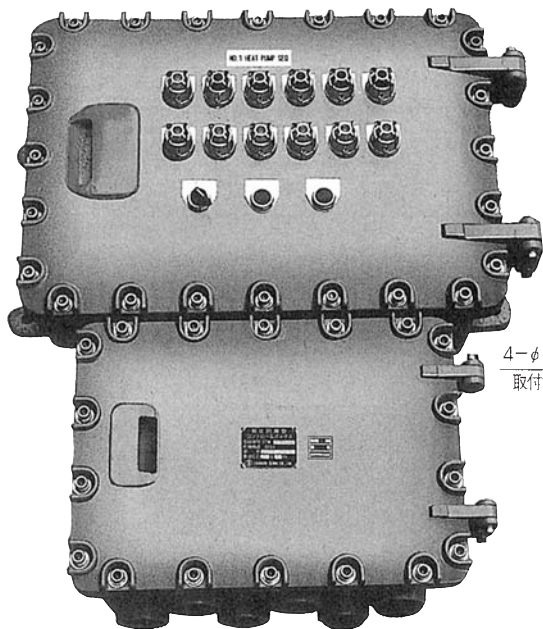
サンプル機種例

<p>取付ユニット</p>	<p style="text-align: center;">盤面部</p> 
<p>型式</p>	<p>STW-7A5CP</p>
<p>型式検定合格番号</p>	<p>第T30112号</p>

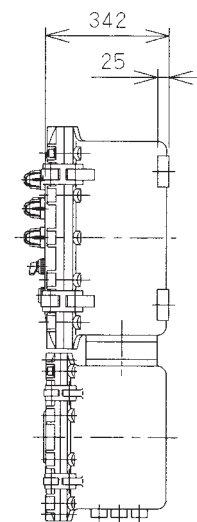
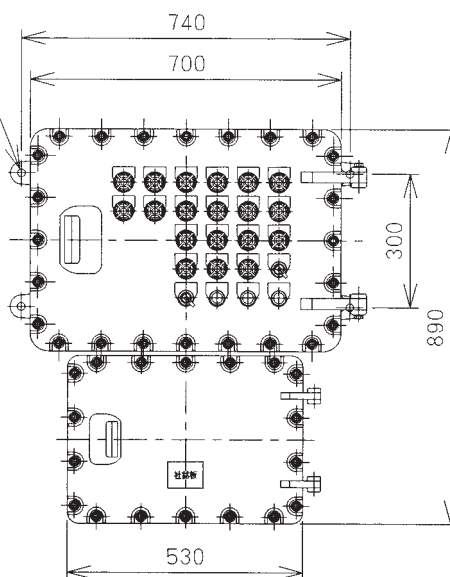
耐圧防爆構造コントロールボックス

STW-9A7型

d2G4



4-φ17
取付穴



ハブサイズ	引込口最多取付数	ターミナル
PF 1/2 (16)	25	15A 90P
PF 3/4 (22)	23	
PF 1 (28)	18	
PF 1 1/4 (36)	12	
PF 1 1/2 (42)	10	
PF 2 (54)	7	

サイズの違うハブの組合せをご希望の場合はお問合せください。

同一型式検定合格品

品名	取付ユニットとその取付個数範囲							重量 (容器のみ)	型式検定合格番号
	PL	PB	SS	—	—	—	取付数		
制御器	0~20	0~5	0~5	—	—	—	1~30	約110kg	第T30111号
	内蔵ユニットとその取付個数範囲								
	Ry1	Ry2	F	MR	MCT	TR1	TR2		
	0~32	0~3	0~8	0~1	0~1	0~7	0~3	お問合せ	

(注) 1. 型式検定合格番号 第30111号は、内蔵ユニットを取付けない場合は盤面に表示灯と操作スイッチユニットが必ず付きます。

2. 内蔵ユニットのみでのご使用はできません。

3. 取付ユニットの電気定格はP169-171に記載しています。

4. 取付ユニットの記号は下記を表しています。

Ⓟ: 表示灯 Ⓟ: 押ボタンスイッチ Ⓟ: セレクタスイッチ

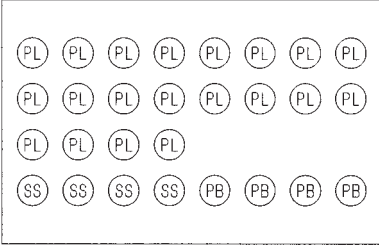
5. 内蔵ユニットの記号は下記を表しています。

Ⓟ: リレー Ⓟ: ヒューズ Ⓟ: メータリレー Ⓟ: 電磁カウンター Ⓟ: タイマリレー

ご注文に際して 盤面部取付機器は同一型式検定合格品欄及び注意事項を確認のうえ、制約個数内でご指定ください。

価格 価格は盤面部又は盤内部取付機器の種類及び数量、内部配線によって変わりますので、ご注文の際に見積らせていただきます。

サンプル機種例

<p>取付ユニット</p>	<p style="text-align: center;">盤面部</p> 
<p>型式</p>	<p style="text-align: center;">STW-9A7-S40420</p>
<p>型式検定合格番号</p>	<p style="text-align: center;">第T30111号</p>

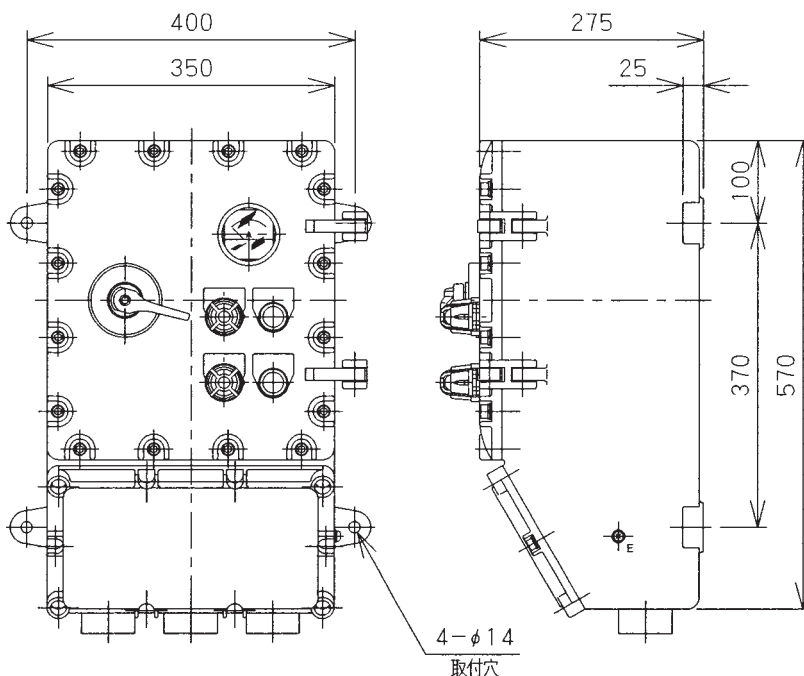
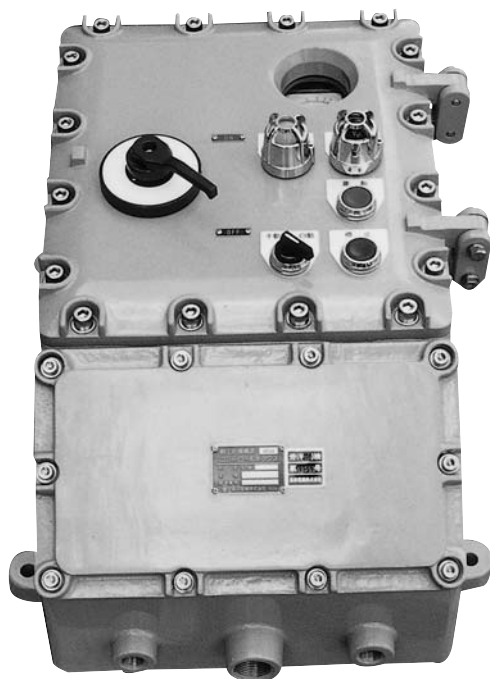
5

コントロール
ボックス

耐圧防爆構造コントロールボックス

STW-LB50/NF50型

d2G4



ハブサイズ	引込口最多取付数	ターミナルスタッド
PF 1/2 (16)	12	30A 50P
PF 3/4 (22)	12	
PF 1 (28)	9	
PF 1 1/4 (36)	7	
PF 1 1/2 (42)	4	
PF 2 (54)	3	

サイズの違うハブの組合せをご希望の場合はお問合せください。

同一型式検定合格品

品名	取付ユニットとその取付個数範囲							重量 (容器のみ)	型式検定合格番号
	PL	PB	AM	HRM	ELB	MCB	取付数		
制御器	0~5	0~5	0~2		0~1		1~8	約40kg	第T49560号
	内蔵ユニットとその取付個数範囲								
	F	MS	PR	CT	—	—	取付数		
	0~3	0~1	0~1	0~2	—	—	お問合せ		

(注) 1. 型式検定合格番号 第49560号は、内蔵ユニットを取付けない場合は盤面に電流計又表示灯のどちらかのユニットと操作スイッチユニットが必ず付きます。表示灯及び押ボタンスイッチのユニットの取付数は5となります。

2. 内蔵ユニットのみでのご使用はできません。

3. 取付ユニットの電気定格はP169-171に記載しています。

4. 取付ユニットの記号は下記を表しています。

(PL):表示灯 (PB):押ボタンスイッチ (AM):電流計 (ELB):漏電遮断器 (MCB):配線用遮断器

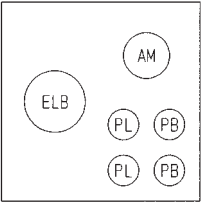
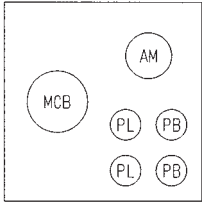
5. 内蔵ユニットの記号は下記を表しています。

◇F◇:ヒューズ ◇MS◇:電磁開閉器 ◇PR◇:逆転防止リレー ◇CT◇:変流器 ◇HRM◇:積算時間計

ご注文に際して 盤面部取付機器は同一型式検定合格品欄及び注意事項を確認のうえ、制約個数内でご指定ください。

価格 価格は盤面部又は盤内部取付機器の種類及び数量、内部配線によって変わりますので、ご注文の際に見積らせていただきます。

サンプル機種例

<p>取付ユニット</p>	<p>盤面部</p> 	<p>盤面部</p> 
<p>型式</p>	<p>STW-LB50-R5062-AMG</p>	<p>STW-NF50-R5062-AMG</p>
<p>型式検定合格番号</p>	<p>第T49560号</p>	

5

コントロール
ボックス

耐圧防爆構造コントロールボックス

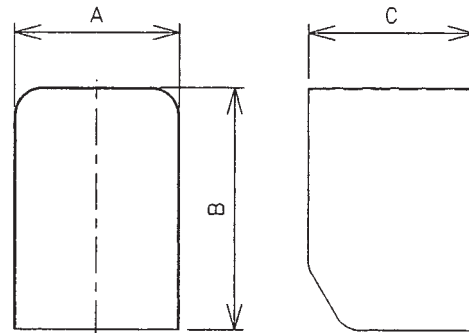
フード

■標準仕様

本体材質	鉄/ステンレス
塗装色	7.5BG6/1.5

型 式	A	B	C
STW-2	230	340	180
STW-3	230	420	180
STW-5	370	420	310
STW-6	420	520	310
STW-7	480	590	350

全体型



機器銘板

■標準仕様

材 質	アルミニウム	アクリル	ステンレス
記入文字	梨地に黒文字	白地に黒文字 (裏彫刻)	地肌に黒文字

(注) 1. 定価は記入文字が3文字以内の場合

