

第19版

# CATALOG

防爆構造電気・計装工事器材

**Shimada**  
ELECTRIC

# C O N T E N T S

<b>01 接続箱</b>	<b>09</b>
Junction Box	
<b>02 配管付属品</b>	<b>101</b>
Conduit Fitting and Accessories	
<b>03 ケーブルグランド</b>	<b>133</b>
Cable Gland	
<b>04 フレキシブルコンジット</b>	<b>149</b>
Flexible Conduit	
<b>05 コントロールボックス</b>	<b>171</b>
Control Box	
<b>06 制御機器</b>	<b>201</b>
Control Equipment	
<b>07 灯具</b>	<b>221</b>
Light Implement	
<b>08 海外認証取得品</b>	<b>229</b>
Oversea Recognition Acquisition Item	
<b>09 技術資料</b>	<b>275</b>
Technical Data	

# カタログのご利用に際して

Shimada ELECTRIC

## 製品を安全にご使用いただくための注意

- 製品には、防爆型、防水型があります。設置場所の環境や用途に合った製品をお選びください。
- 電源電圧及び周波数は用途に適したものをお選びください。
- 製品の改造及び部品の交換は行わないでください。
- 周囲温度は特に指定の無い場合は-10～+40℃の範囲でご使用ください。
- 屋外で使用されるねじ接続部には防水処理を施してください。
- 防爆電気機器の安全な設置・運用・保守には、SBA-Ex資格などの取得、活用を推奨します。  
URL:[http://www.neca.or.jp/control/anzen/anzen\\_assessor.cfm](http://www.neca.or.jp/control/anzen/anzen_assessor.cfm)

## おことわり

- 仕様、その他の記載内容は、予告なしに変更する場合がありますので、あらかじめご了承ください。

## 標準塗装仕上色について

- 印刷のために色に多少の相違がありますことをご容赦ください。







マンセル7.5BG6/1.5



マンセル5Y7/1

## 安全上の注意表示について

- 製品を安全にご使用していただくために、警告、注意表示等をお読みいただきご使用ください。

記号	目的・内容
 警告	誤って使用すると、使用者が死亡または重傷を負う危険性があることを示すときに使用します。
 注意	誤って使用すると、使用者が障害を受けたり物的損害の発生する恐れがあることを示すときに使用します。
	禁止を意味し、安全を確保するためにはしてはならないことを表示します。
	強制を意味し、安全を確保するために、必ず行っていただきたいことを表示します。
















## 安全上のご注意

	使用場所の特徴を確認し、使用環境に適合する製品をお選びください。爆発性の雰囲気を生じる恐れのある場所では、防爆型の器具を法令にあわせて使い分けてください。環境に合わない製品を使用すると火災、火傷、感電、落下、けがの原因となる恐れがあります。
	定格電圧、周波数は必ず確認してください。間違えて使用すると火災、焼損の原因となります。
	カタログに記載された表示の範囲内でご使用ください。範囲外で使用すると火災、火傷、感電、落下、けがの原因となる恐れがあります。
	製品の改造及び部品の交換は行わないでください。
	器具は落下、火災、感電などの危険を避けるため、重量などの荷重に耐える場所に確実に取り付けてください。
	配線作業及び保守・点検は、必ず電源を切ってから作業を行ってください。感電や火災の恐れがあります。
	通電中に蓋を開けないでください。爆発、引火の危険があります。

## 記載商品の検索について

- カタログの中にシンボル記号を設け、機種を選択を容易にしています。

- 記号例

 /  /  …… 国際整合防爆指針2008Ex  
 /  …… 工場電気設備防爆指針 (ガス蒸気防爆2006)  
 /  /  …… 海外認証取得品 (ATEX, IECEx, GB)  
 /  /   
  
 …… 容器の保護等級

保護等級はお客様がIP相当のシールをしていただくことを前提にしているものです。

# カタログのご利用に際して

Shimada ELECTRIC

## 防爆電気機器の概要

### 爆発防止の対策

危険箇所において、爆発または火災が発生するためには、次の3つの要因が共存することが条件となります。

- 可燃性の物質
- 酸素（空気）
- 点火源

したがって、爆発または火災を発生させないためには、爆発性雰囲気が発生する確率と電気設備が点火源となる確率との積を、実質的にゼロとみなせるような小さな値に保持しなければなりません。

### 防爆構造電気機械器具の考え方と種類

現在、危険箇所で使用する電気機器として次のような防爆構造があります。

- 点火源となる恐れがある部分を周囲の爆発性ガスに接触させない方法

#### 耐圧防爆構造

爆発性ガスが容器内に侵入して、内部で爆発がおこってしまったとしても容器が爆発圧力に耐え、外部の爆発性ガスに引火する恐れがないようにした構造。

#### 内圧防爆構造

容器内部に保護気体（清浄な空気または不活性ガス）を圧入して内部圧力を周囲の圧力よりも高くして、容器内部に爆発性ガスが侵入するのを防止した構造。

#### 油入防爆構造

点火源となる恐れのある接点部の火花やアーク発生部分を容器内の絶縁油の中に深く沈め油面上に存在する爆発性ガスに引火する恐れがないようにした構造。

- 安全度の増強

#### 安全増防爆構造

正常な運転時や操作の際に、火花もしくはアークを発生しないように電氣的、機械的または温度的に安全性を高めた構造。

- 点火能力の本質的制御

#### 本質安全防爆構造

正常な場合のみではなく、事故時に発生する電気火花および高温部についても、爆発性ガスに点火する恐れのないことを試験等により確認された構造。

## 危険箇所の種別

危険箇所は、爆発性雰囲気が存在する時間と頻度に応じて三つの種別に分類する。

API（アメリカ石油協会）では、爆発性雰囲気の生成時間が年間1000時間を超える場合をゾーン0、1000時間から10時間の場合にゾーン1、10時間から1時間の場合をゾーン2という目安にしている。

### ●ゾーン0

爆発性雰囲気が通常の状態において、連続してまたは長時間にわたって、もしくは頻繁に存在する場所をいう。

### ●ゾーン1

通常の状態において、爆発性雰囲気をしばしば生成する可能性がある場所をいう。

- ①通常の運転、操作による製品の取り出し、蓋の開閉によって放出する開口部付近。
- ②屋内又は通風、換気が妨げられる場所で、爆発性ガスが滞留する可能性がある場所。

### ●ゾーン2

通常の状態において、爆発性雰囲気を生成する可能性が小さく、また生成した場合でも短時間しか持続しない場所をいう。

- ①ガasketの劣化などのために爆発性ガスを漏出する可能性のある場所。
- ②誤操作によって爆発性ガスを放出したり、異常反応などのために高温、高圧となって爆発性ガスが漏出したりする可能性がある場所。

## 各危険箇所に対する防爆構造の選定

○使用に適する危険箇所  
×使用に適さない危険箇所

電気機器の防爆構造の種類と記号		危険箇所の分類		
防爆規格	防爆構造の種類と記号	ゾーン0	ゾーン1	ゾーン2
構造規格	本質安全防爆構造 i	○	○	○
	耐圧防爆構造 d	×	○	○
	安全増防爆構造 e	×	×	○
国際整合 防爆指針 2008Ex	本質安全防爆構造 Exia	○	○	○
	本質安全防爆構造 Exib	×	○	○
	耐圧防爆構造 Exd	×	○	○
	安全増防爆構造 Exe	×	○	○

# カタログのご利用に際して

Shimada ELECTRIC

## 防爆構造の記号説明 (構造規格)

防爆構造の種類	d	耐圧防爆構造	
	o	油入防爆構造	
	f	内圧防爆構造	
	e	安全増防爆構造	
	i	本質安全防爆構造	
	s	特殊防爆構造	
爆発等級	1	爆発等級1のガスを対象とするもの	
	2	爆発等級2のガスを対象とするもの	
	3	a	水性ガスおよび水素を対象とするもの
		b	二硫化炭素を対象とするもの
		c	アセチレンを対象とするもの
n		爆発等級3のすべてのガスを対象とするもの	
発火度	発火温度によるガスの分類		温度上昇限界
	G1	450℃を超えるもの	320℃
	G2	300℃を超え 450℃以下のもの	200℃
	G3	200℃を超え 300℃以下のもの	120℃
	G4	135℃を超え 200℃以下のもの	70℃
	G5	100℃を超え 135℃以下のもの	40℃
	G6	85℃を超え 100℃以下のもの	30℃

注意) 温度上昇限界は、各発火度に対応する発火温度の下限値の約80%から基準周囲温度の上限40℃を差し引いた値です。

## 防爆構造の記号説明 (国際整合防爆指針)

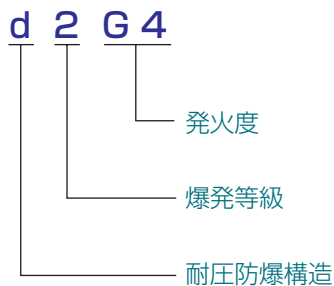
防爆構造の記号	Ex	防爆構造であることを示す記号
防爆構造の種類	d	耐圧防爆構造
	o	油入防爆構造
	p	内圧防爆構造
	e	安全増防爆構造
	ia, ib	本質安全防爆構造
	s	特殊防爆構造
	m	樹脂充てん防爆構造
防爆電気機器のグループ	II	工場・事業所用
耐圧防爆構造および本質安全防爆構造の電気機器の分類	II A	工場・事業所用のもので分類Aの爆発性ガスに適用できる
	II B	工場・事業所用のもので分類Bの爆発性ガスに適用できる
	II C	工場・事業所用のもので分類Cの爆発性ガスに適用できる
温度等級	最高表面温度の範囲	
	T1	300℃を超え 450℃以下のもの
	T2	200℃を超え 300℃以下のもの
	T3	135℃を超え 200℃以下のもの
	T4	100℃を超え 135℃以下のもの
	T5	85℃を超え 100℃以下のもの
	T6	85℃以下のもの

## 防爆構造の表示例

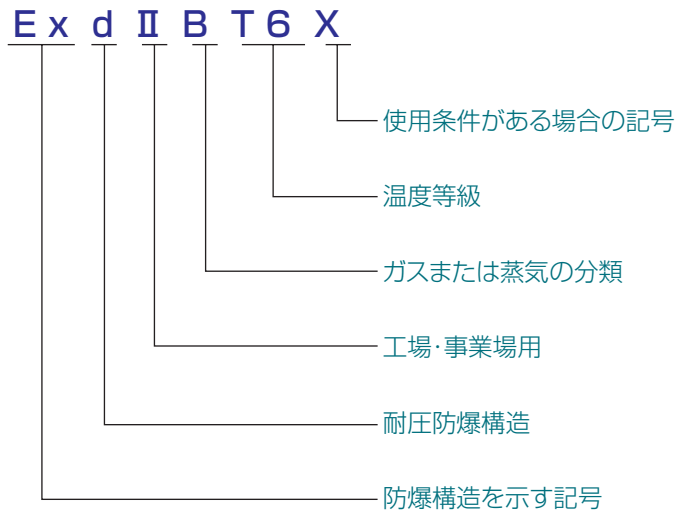
### ● 耐圧防爆構造 (記号d)

可燃性ガスが容器に侵入して、内部で爆発がおこってしまったとしても容器が爆発圧力に耐え、外部の可燃性ガスに引火する恐れをないようにした構造。

#### ● 構造規格



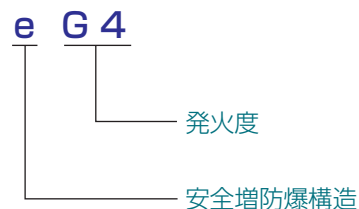
#### ● 国際整合防爆指針



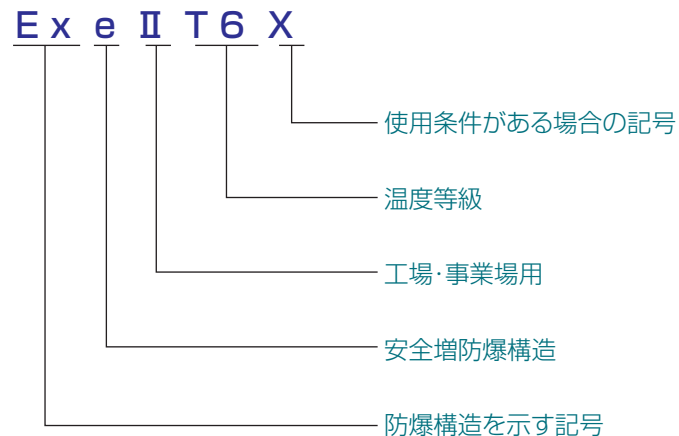
### ● 安全増防爆構造 (記号e)

正常な運転時や操作の際に、火花もしくはアークを発生しないように電氣的、機械的または温度的に安全性を高めた構造。

#### ● 構造規格



#### ● 国際整合防爆指針







# 01

## INSTRUMENTATION & ELECTRICAL EQUIPMENT

### 耐圧防爆構造接続箱 12

Flameproof Junction Box

●FAXインフォメーションシート 44  
FAX Information Sheet

### 耐圧防爆構造プルボックス 45

Flameproof Pull Box

●FAXインフォメーションシート 54  
FAX Information Sheet

### 安全増防爆構造接続箱 55

Increased safety Junction Box

●FAXインフォメーションシート 89  
FAX Information Sheet

### ステンレススチール製 安全増防爆構造接続箱 90

Increased safety Stainless Steel Junction Box

●FAXインフォメーションシート 96  
FAX Information Sheet

### 参考資料 100

Reference Data



項目	国際統合防爆指針	構造規格
構造	<p>耐圧防爆構造</p> <ul style="list-style-type: none"> <li>導線引込方式</li> <li>端子箱が必要な間接引込方式</li> <li>端子箱が不要な直接引込方式…2通りの引込方式がある</li> <li>透明窓の開口面積</li> <li>衝撃試験による要求事項を満足すればよい</li> <li>端子台</li> <li>汎用端子台が使用できる</li> </ul> <p>安全増防爆構造</p> <ul style="list-style-type: none"> <li>端子台</li> <li>安全防爆構造の端子台のみ使用できる</li> </ul> <p>耐圧防爆構造・安全増防爆構造</p> <ul style="list-style-type: none"> <li>錠締め構造</li> <li>錠締め構造は不要であるが、工具を使用しなければ、緩め又は取り外すことができないものであること</li> </ul>	<p>耐圧防爆構造</p> <ul style="list-style-type: none"> <li>導線引込方式</li> <li>端子箱が必要な間接引込方式のみ</li> <li>透明窓の開口面積</li> <li>100cm<sup>2</sup>以下とする</li> <li>端子台</li> <li>安全増防爆構造の端子台のみ使用できる</li> </ul> <p>安全増防爆構造</p> <ul style="list-style-type: none"> <li>端子台</li> <li>安全防爆構造の端子台のみ使用できる</li> </ul> <p>耐圧防爆構造・安全増防爆構造</p> <ul style="list-style-type: none"> <li>錠締め構造</li> <li>錠締め構造が必要</li> </ul>
容器の衝撃強度	<p>耐圧防爆構造</p> <ul style="list-style-type: none"> <li>爆発強度試験：基準圧力の1.5倍に耐えること。</li> </ul> <p>耐圧防爆構造・安全増防爆構造</p> <ul style="list-style-type: none"> <li>衝撃試験：規定の衝撃エネルギーに耐えること。</li> </ul>	<p>耐圧防爆構造</p> <ul style="list-style-type: none"> <li>爆発強度試験：1MPa以上に耐えればよい</li> <li>透明板には鋼球落下試験が必要</li> </ul>
使用場所	<p>安全増防爆構造</p> <ul style="list-style-type: none"> <li>ゾーン1でも使用できる。</li> </ul>	<p>安全増防爆構造</p> <ul style="list-style-type: none"> <li>ゾーン2のみで使用できる。</li> </ul>

### d<sub>2</sub>・d<sub>3</sub>と水素防爆の対照表

項目	耐圧防爆 (d <sub>2</sub> )	水素防爆 (d <sub>3a</sub> )																																												
対象ガスの爆発特性による分類	爆発等級1……爆発等級1のガスを対象 爆発等級2……爆発等級2のガスを対象	左記の以外に 爆発等級3…爆発等級3のガスを対象 但し、3a：水素及び水性ガス																																												
容器の強度	容器の内容積 100cm <sup>3</sup> 以下…0.8MPa以上 100cm <sup>3</sup> 以上…1.0MPa以上 但し、2cm <sup>3</sup> 以下は、製作上必要な強度があればよい。	左記と同じ。																																												
接合面	<table border="1"> <thead> <tr> <th>容器の内容積</th> <th>L</th> <th>L1</th> <th>W</th> </tr> </thead> <tbody> <tr> <td>2cm<sup>3</sup>以下</td> <td>5</td> <td>5</td> <td>0.20</td> </tr> <tr> <td>100cm<sup>3</sup>以下</td> <td>10</td> <td>6</td> <td>0.10</td> </tr> <tr> <td>2000cm<sup>3</sup>以下</td> <td>15</td> <td>8</td> <td>0.15</td> </tr> <tr> <td>2000cm<sup>3</sup>超過</td> <td>25</td> <td>10</td> <td>0.20</td> </tr> <tr> <td>2000cm<sup>3</sup>超過</td> <td>40</td> <td>15</td> <td>0.25</td> </tr> </tbody> </table> <p>L：スキの奥行き L1：ボルト穴までの最短距離 W：スキ（爆発等級2の場合）</p>	容器の内容積	L	L1	W	2cm <sup>3</sup> 以下	5	5	0.20	100cm <sup>3</sup> 以下	10	6	0.10	2000cm <sup>3</sup> 以下	15	8	0.15	2000cm <sup>3</sup> 超過	25	10	0.20	2000cm <sup>3</sup> 超過	40	15	0.25	<table border="1"> <thead> <tr> <th>容器の内容積</th> <th>L</th> <th>L1</th> <th>W</th> </tr> </thead> <tbody> <tr> <td>2cm<sup>3</sup>以下</td> <td>5</td> <td>5</td> <td>0.1</td> </tr> <tr> <td>100cm<sup>3</sup>以下</td> <td>10</td> <td>6</td> <td>※</td> </tr> <tr> <td>2000cm<sup>3</sup>以下</td> <td>15</td> <td>8</td> <td>※</td> </tr> <tr> <td>2000cm<sup>3</sup>超過</td> <td>25</td> <td>10</td> <td>※</td> </tr> </tbody> </table> <p>※印は、爆発引火試験による。</p>	容器の内容積	L	L1	W	2cm <sup>3</sup> 以下	5	5	0.1	100cm <sup>3</sup> 以下	10	6	※	2000cm <sup>3</sup> 以下	15	8	※	2000cm <sup>3</sup> 超過	25	10	※
容器の内容積	L	L1	W																																											
2cm <sup>3</sup> 以下	5	5	0.20																																											
100cm <sup>3</sup> 以下	10	6	0.10																																											
2000cm <sup>3</sup> 以下	15	8	0.15																																											
2000cm <sup>3</sup> 超過	25	10	0.20																																											
2000cm <sup>3</sup> 超過	40	15	0.25																																											
容器の内容積	L	L1	W																																											
2cm <sup>3</sup> 以下	5	5	0.1																																											
100cm <sup>3</sup> 以下	10	6	※																																											
2000cm <sup>3</sup> 以下	15	8	※																																											
2000cm <sup>3</sup> 超過	25	10	※																																											
接合面の仕上げ	Ra6.3 μmを超えてはならない	左記と同じ。																																												
ねじはめあい部	<p>はめあい山数：5山以上</p> <p>はめあい長さ：8mm以上</p> <p>ねじ形状：ねじ山角度60°又は55°の三角ねじ</p> <p>ピッチ：0.7mm以上</p> <p>但し、2mm以上は特別な考慮が必要。</p> <p>ねじの等級：B級又はA級（管用平行ねじ） 中級又は精級（メートルねじ）</p>	<p>内容積6000cm<sup>3</sup>以下とする。</p> <p>はめあい山数：6山以上</p> <p>はめあい長さ：12.5mm以上</p> <p>ねじ形状：ねじ山角度60°又は55°の三角ねじ</p> <p>ピッチ：0.7mm以上</p> <p>但し、2mm以上は特別な考慮が必要。</p> <p>ねじの等級：A級（管用平行ねじ）精級（メートルねじ）</p>																																												

### 接続箱シリーズ

工場電気設備防爆指針（ガス蒸気防爆2006）の“2850”の接続箱に基づいて、設計製作されたもので、絶縁電線とケーブル及びケーブルとケーブル間相互の中継、又は分岐接続に使用します。

引込口（ハブ）は、施工仕様によりサイズ・数量を自由に組み合わせることが出来ます。尚、接続箱は、日本国内の防爆型式検定制度では検定の対象外になっており、性能依頼試験成績書の為、電気機器のように合格番号のシールは付きません。

接続箱の資料は該当のページに記載しております。

#### Junction Box Series

Our junction boxes are designed and manufactured based on the Recommended Practices for Explosion-Protected Electrical Installations in General Industries NIIS-TR-NO.39 (2006) “2852” instruction for junction box as pull box and Junction box. Cable entries will be designed on quantity and size requested by customer.

Concerning Junction Box, there is no explosion proof certification system in Japan, therefore Explosion proof Certificate or Explosion proof Label on products are not available.

本品は、アルミニウム合金鋳物を使用しておりますので耐蝕、耐塩性に優れ、且つ軽量で従来の鋳鉄、鋼板製と比べて重量は約1/3です。従って作業現場への持ち運び、取付架台の経済性、クレーンの省略など省力化に役立っております。石油精製、化学プラント、電力、共同溝の新設、増設及び改装工事など幅広くご利用頂いております。

The adoption of Aluminum Alloy Casting corrosion resistance and reduced weight to 1/3 of the conventional cast iron or steel plate boxes, ensures your labor saving plans with easy installation and wiring.

Widely used in the construction of Refinery, Chemical, Power and Heavy Chemical Industries.

ゾーン1、ゾーン2でのケーブル・電線の接続にご利用ください。

Junction Box can be available for Zone 1 and Zone 2 Hazardous Area as Terminal Box.

通常の配管ではPFねじのB級で加工いたしますが、特別にA級ねじが必要な場合は、PFねじA級またはG3/4とご指示ください。又、厚鋼電線管の呼び（G16・G22等）でご注文された場合はPFねじB級で加工いたします。

Standard Threads for .conduit piping shall be PF (B-class) Threads but, when needing A-class Threads, please specify A-class threads (PF or G) when ordering. The threads will be applied PF (B-class) if ordering Conduit size such as G16, G22 and etc.

#### 水素防爆（d3a）対応品

下記の製品は、水素防爆（d3a）に対応可能です。

但し、引込口はPFねじのA級での加工となりますので、ご注文の際は水素防爆（d3a）仕様とご指示願います。

STH-0、STH-1、STH-3

#### Requirement for Hydrogen Explosion Protection (d3a)

The products below mentioned can be applied for Hydrogen hazardous protection with special threads and additional price.

引込口のケーブルグランドは、SXBМ（A級ねじ：特注品）P138、SXC-B（A級ねじ：特注品）P139のどちらかを使用してください。

Cable Glands for Hydrogen hazardous protection shall be used for type SXBM (A-class : custom made) and type SXC-B (A-class : custom made).

STH - □□

箱番号  
box number

基本型式  
basic type

■標準仕様 Standard Specification

容器材質 Material of Enclosure	アルミニウム合金鋳物 Aluminum Alloy Casting
締付ボルト材質 Material of Fixing Bolt	ステンレス鋼 Stainless Steel
防水パッキン材質 Material of Sealing Packing	クロロプレンゴム Chloroprene Rubber
塗装色 Painting Color	メラミン焼付塗装 Meramine stove paint 7.5BG6/1.5 (外面) Outside
使用周囲温度 Ambient Temperature	-20℃～+40℃ (ただし氷結しないこと) Subject to non freezing
相対湿度 Relative Humidity	45%～85%RH (ただし結露しないこと) Subject to condensation
標高 Altitude	1000m以下 1000m or less

※ STH-04、06はカバー材質がアルミニウム合金ダイカストとなります。  
※ Material of cover for STH-04 and STH-06 shall be Aluminum Alloy Die Casting.

04  
SXTB - 06

箱番号  
box number

基本型式  
basic type

■標準仕様 Standard Specification

容器材質 Material of Enclosure	アルミニウム合金鋳物 Aluminum Alloy Casting
防水パッキン材質 Material of Sealing Packing	クロロプレンゴム Chloroprene Rubber
塗装色 Painting Color	メラミン焼付塗装 Meramine stove paint 7.5BG6/1.5 (外面) Outside
使用周囲温度 Ambient Temperature	-20℃～+40℃ (ただし氷結しないこと) Subject to non freezing
相対湿度 Relative Humidity	45%～85%RH (ただし結露しないこと) Subject to condensation
標高 Altitude	1000m以下 1000m or less

ご注文の際、必ずP44のインフォメーションシートに必要事項を記載願います。

記載もれのないことを確認後、ご注文願います。

受注後の引込口の変更はできませんので、ご注意ください。

When ordering, please fill "Information Sheet" on page44.

After the order we cannot accept any change of cable entries.

# 01

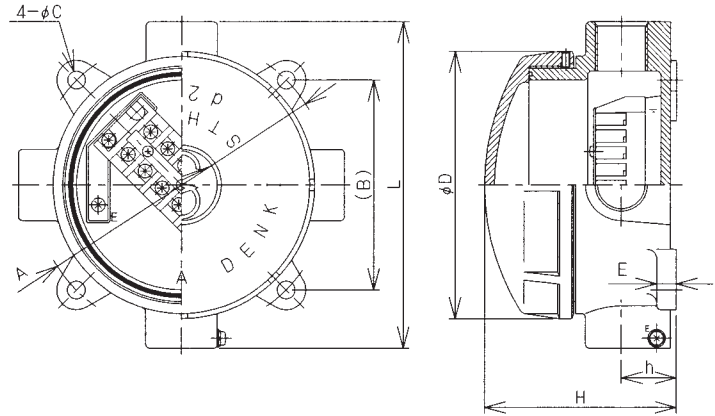
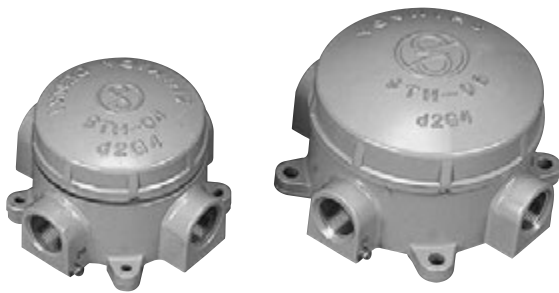
## 耐压防爆構造接続箱

Flameproof Junction Box

### STH-04/06型

d2G4

IP66



型式 Type	A	(B)	$\phi C$	$\phi D$	E	H	h	L	重量 (kg) Weight
STH-04	115	81.3	6	100	12	87.5	29	130	約0.8
STH-06	150	106	9	135	10	97	28	165	約1.3

#### STH-04

端子台 Terminal	TB-4
定格電圧 Rated Voltage	440V
定格電流 Rated Current	15A
端子数 Number of Terminal	4P=4P×1
適合電線 Conformity Wiring	1.25sq~2sq

#### STH-06

端子台 Terminal	TB-6
定格電圧 Rated Voltage	440V
定格電流 Rated Current	15A
端子数 Number of Terminal	6P=6P×1
適合電線 Conformity Wiring	1.25sq~2sq

端子台の詳細はP97を参照願います。

Please refer to page 97 for the details of installation Terminal.

型式 Type	引込口 Cable Entry	T型 3-way	X型 4-way
STH-04	PF 1/2 PF 3/4 PF 1		
STH-06	PF 1/2 PF 3/4 PF 1		

引込口は、PFねじ（同一サイズ）のみとしております。

The Cable Entries are available for PF thread and same size.

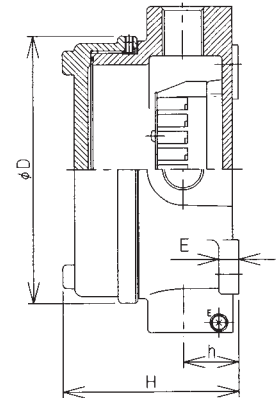
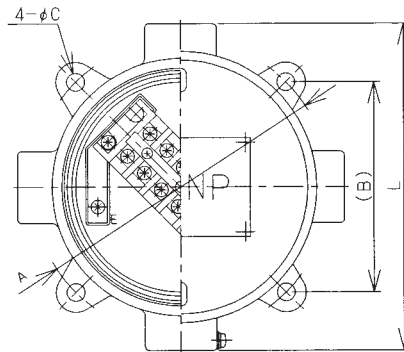
# SXTB-04/06型

「d2」又は「Exd」の選択をお願いします。

d2G4

Exd II CT6

IP66



型式 Type	A	(B)	φC	φD	E	H	h	L	重量 (kg) Weight
SXTB-04	115	81.3	6	100	12	88	29	130	約0.9
SXTB-06	150	106	9	135	10	89	28	165	約1.4

## SXTB-04

端子台 Terminal	TB-4
定格電圧 Rated Voltage	440V
定格電流 Rated Current	15A
端子数 Number of Terminal	4P=4P×1
適合電線 Conformity Wiring	1.25sq~2sq

## SXTB-06

端子台 Terminal	TB-6
定格電圧 Rated Voltage	440V
定格電流 Rated Current	15A
端子数 Number of Terminal	6P=6P×1
適合電線 Conformity Wiring	1.25sq~2sq

端子台の詳細はP97を参照願います。

Please refer to page 97 for the details of installation Terminal.

型式 Type	引込口 Cable Entry		X型 4-way
SXTB-04	G 1/2	1/2 NPT	
	G 3/4	3/4 NPT	
	G 1	1 NPT	
SXTB-06	G 1/2	1/2 NPT	
	G 3/4	3/4 NPT	
	G 1	1 NPT	

引込口は、Gねじ（同一サイズ）のみとしております。

Exd II CT6の場合はNPTねじも加工ができます。

The Cable Entries are available for G thread and same size.

In case of Exd II CT6, NPT thread is available.

01

接続箱



# 01

## 耐圧防爆構造接続箱

Flameproof Junction Box

### STH-0型

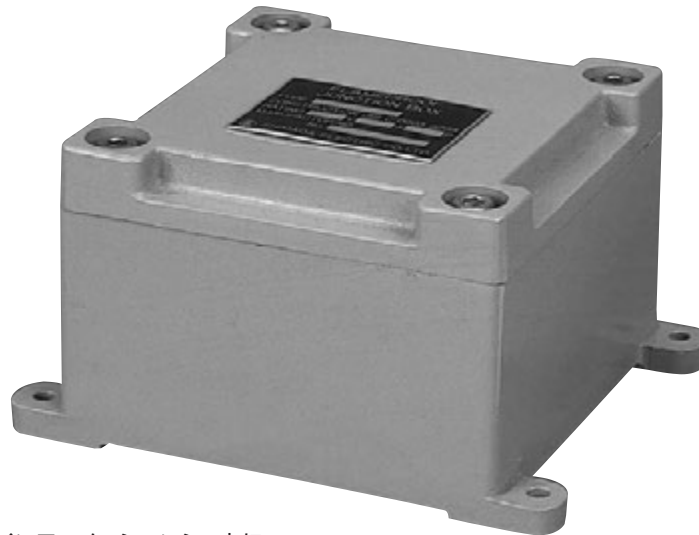
「d2」又は「Exd」の選択をお願いします。

d2G4

Exd IIBT6

防水パッキン無し

Waterproof packing is not provided



\*ご注文の際は、P44の仕様インフォメーションシートに仕様をご記入ください。

When ordering, please fill "Information Sheet" on page 44.

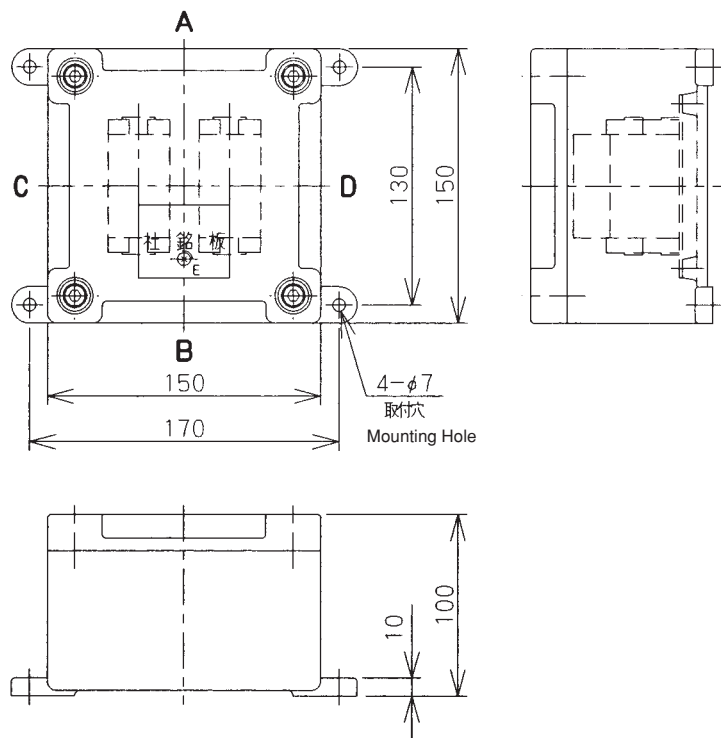
型式 Type	中板寸法 Mounting plate size	重量 (kg) Weight
STH-0	100×100	約 3

オプション品 (銘板、フード) はP98、99を参照願います。  
Please refer page 98, 99 for accessories (name plate, Hood).

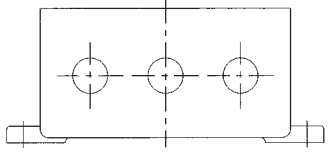
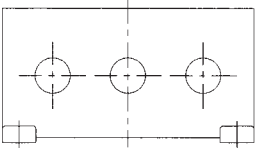
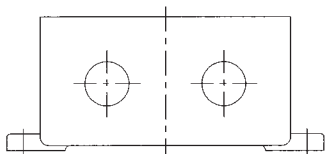
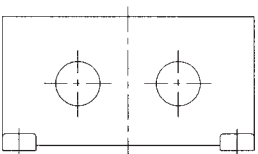
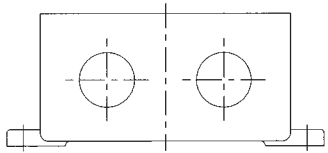
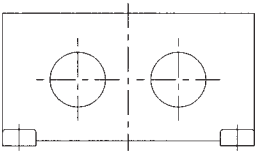
#### 標準品 Standard Specification

端子台 Terminal	TB-E
定格電圧 Rated Voltage	550V
定格電流 Rated Current	15A
端子数 Number of Terminal	8P=4P×2
適合電線 Conformity Wiring	1.25sq~2sq

端子台の詳細はP97を参照願います。  
Please refer to page 97 for the details of installation Terminal.



Hubサイズ/引込口最大取付数 The maximum number of Hubs

<p>16 (PF1/2)</p>	 <p>A、B面 最大取付数 3 The maximum number of Hubs</p>	 <p>C、D面 最大取付数 3 The maximum number of Hubs</p>
<p>22 (PF3/4)</p>	 <p>A、B面 最大取付数 2 The maximum number of Hubs</p>	 <p>C、D面 最大取付数 2 The maximum number of Hubs</p>
<p>28 (PF1)</p>	 <p>A、B面 最大取付数 2 The maximum number of Hubs</p>	 <p>C、D面 最大取付数 2 The maximum number of Hubs</p>

Exd II BT6の場合はNPTねじも加工ができます。  
同一面上にサイズの違うねじを加工する場合はお問い合わせください。  
In case of Exd II BT6 NPT thread is available.  
If different size entries are needed on the same face please contact us.

# 01

## 耐压防爆構造接続箱

Flameproof Junction Box

### STH-1型

「d2」又は「Exd」の選択をお願いします。

d2G4

Exd IIBT6

IP66



\*ご注文の際は、P44の仕様インフォメーションシートに仕様をご記入ください。

When ordering, please fill "Information Sheet" on page44.

型式 Type	中板寸法 Mounting plate size	重量 (kg) Weight
STH-1	150×80	約4.5

オプション品 (銘板、フード) はP98、99を参照願います。  
Please refer page 98, 99 for accessories (name plate, Hood).

#### ■標準品 Standard Specification

端子台 Terminal	TB-E	
定格電圧 Rated Voltage	550V	
定格電流 Rated Current	15A	
端子数 Number of Terminal	10P=10P×1	
適合電線 Conformity Wiring	1.25sq~2sq	

端子台の詳細はP97を参照願います。

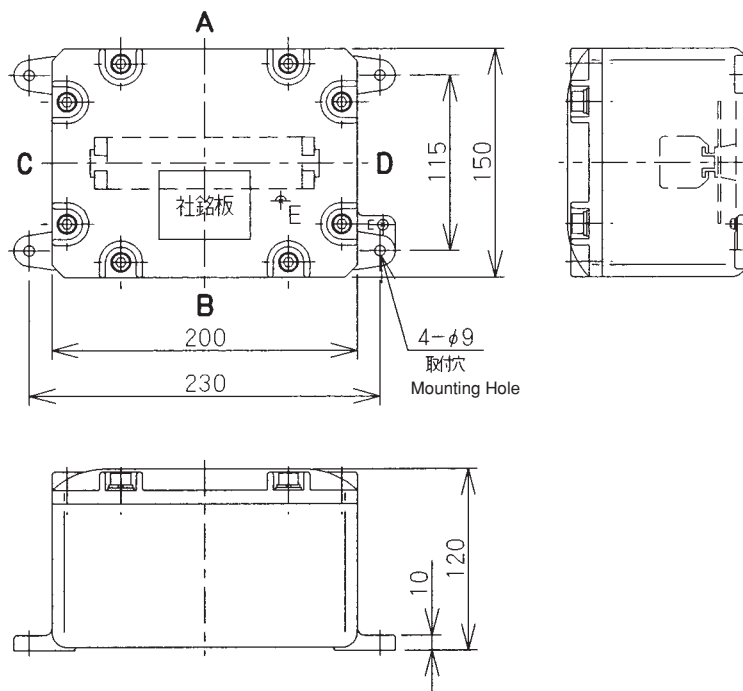
Please refer to page 97 for the details of installation Terminal.

#### ■特注品 Custom Made

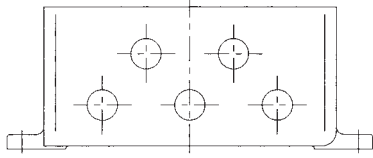
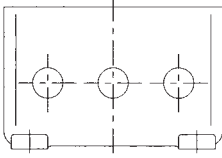
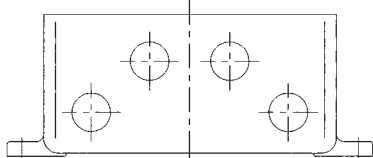
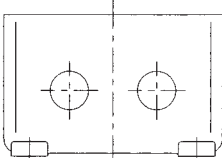
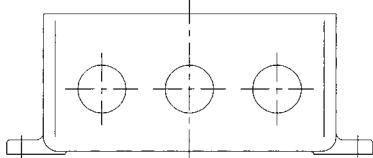
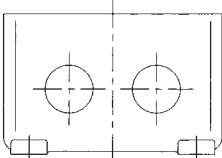
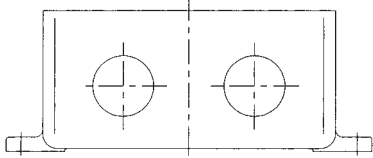
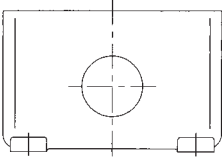
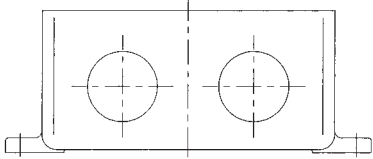
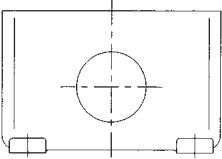
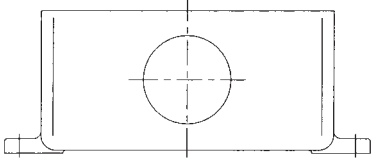
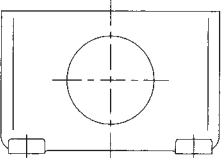
定格電圧 Rated Voltage	600V	
定格電流 Rated Current	15A~50A	50A~90A
端子数 Number of Terminal	6P=6P×1	4P=4P×1
適合電線 Conformity Wiring	3.5sq~8sq	8sq~22sq

注) ご指定により、上記の端子台を取付けることもできますが、適合電線のサイズ及び種類等により適切な配線ができなくなる場合がありますので注意してください。

Note) Please make sure the wiring and safety procedure before ordering for custom made products.



ハブサイズ/引込口最大取付数 The maximum number of Hubs

<p>16 (PF1/2)</p>	 <p>A、B面 最大取付数 5 The maximum number of Hubs</p>	 <p>C、D面 最大取付数 3 The maximum number of Hubs</p>
<p>22 (PF3/4)</p>	 <p>A、B面 最大取付数 4 The maximum number of Hubs</p>	 <p>C、D面 最大取付数 2 The maximum number of Hubs</p>
<p>28 (PF1)</p>	 <p>A、B面 最大取付数 3 The maximum number of Hubs</p>	 <p>C、D面 最大取付数 2 The maximum number of Hubs</p>
<p>36 (PF1<sup>1</sup>/<sub>4</sub>)</p>	 <p>A、B面 最大取付数 2 The maximum number of Hubs</p>	 <p>C、D面 最大取付数 1 The maximum number of Hubs</p>
<p>42 (PF1<sup>1</sup>/<sub>2</sub>)</p>	 <p>A、B面 最大取付数 2 The maximum number of Hubs</p>	 <p>C、D面 最大取付数 1 The maximum number of Hubs</p>
<p>54 (PF2)</p>	 <p>A、B面 最大取付数 1 The maximum number of Hubs</p>	 <p>C、D面 最大取付数 1 The maximum number of Hubs</p>

Exd II BT6の場合はNPTねじも加工ができます。  
同一面上にサイズの違うねじを加工する場合はお問い合わせください。  
In case of Exd II BT6 NPT thread is available.  
If different size entries are needed on the same face please contact us.

# 01

## 耐压防爆構造接続箱 Flameproof Junction Box

### STH-3型

「d2」又は「Exd」の選択をお願いします。

d2G4

Exd IIBT6

IP66



\*ご注文の際は、P44の仕様インフォメーションシートに仕様をご記入ください。

When ordering, please fill "Information Sheet" on page44.

型式 Type	中板寸法 Mounting plate size	重量 (kg) Weight
STH-3	240×120	約 7.5

オプション品 (銘板、フード) はP98、99を参照願います。  
Please refer page 98, 99 for accessories (name plate, Hood).

#### 標準品 Standard Specification

端子台 Terminal	TB-E
定格電圧 Rated Voltage	550V
定格電流 Rated Current	15A
端子数 Number of Terminal	30P=15P×2
適合電線 Conformity Wiring	1.25sq~2sq

端子台の詳細はP97を参照願います。

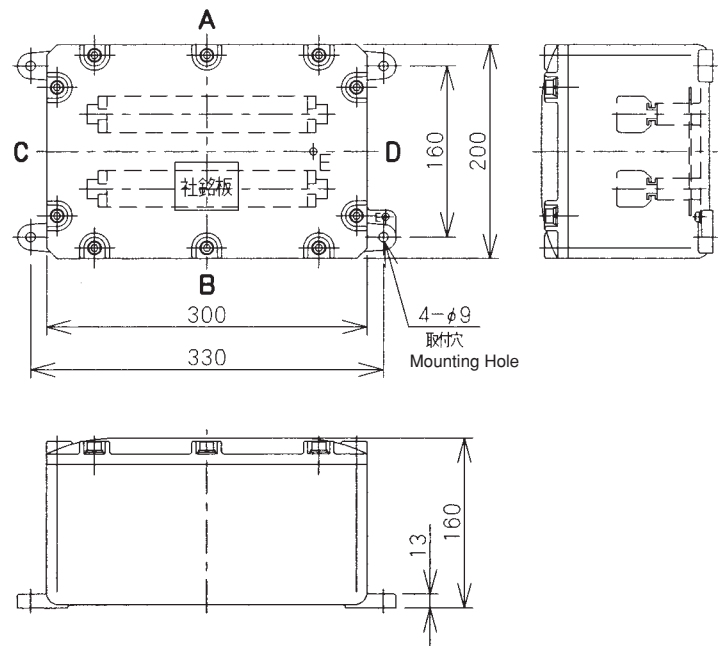
Please refer to page 97 for the details of installation Terminal.

#### 特注品 Custom Made

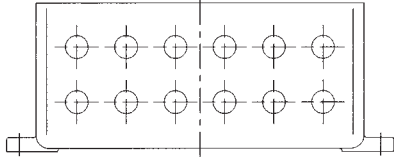
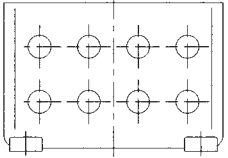
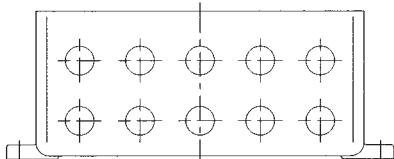
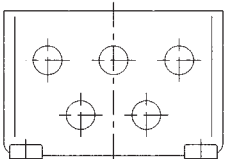
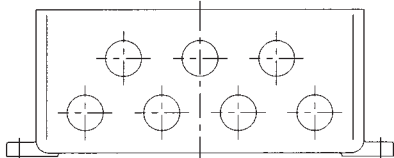
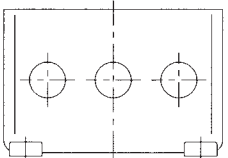
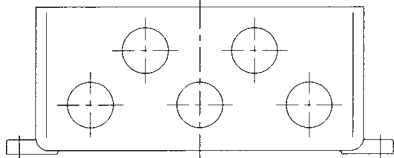
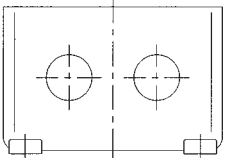
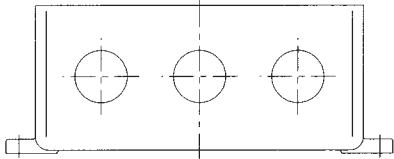
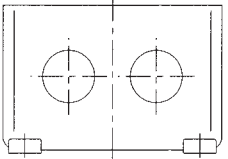
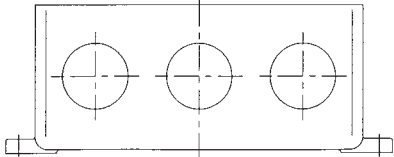
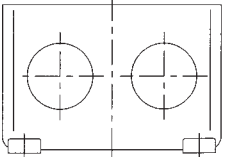
定格電圧 Rated Voltage	600V		
定格電流 Rated Current	15A~50A	50A~90A	90A~175A
端子数 Number of Terminal	10P=6P+4P	8P=4P×2	3P=3P×1
適合電線 Conformity Wiring	3.5sq~8sq	8sq~22sq	22sq~60sq

注) ご指定により、上記の端子台を取付けることもできますが、適合電線のサイズ及び種類等により適切な配線ができなくなる場合がありますので注意してください。

Note) Please make sure the wiring and safety procedure before ordering for custom made products.



ハブサイズ/引込口最大取付数 The maximum number of Hubs

<p>16 (PF1/2)</p>	 <p>A、B面 最大取付数 12 The maximum number of Hubs</p>	 <p>C、D面 最大取付数 8 The maximum number of Hubs</p>
<p>22 (PF3/4)</p>	 <p>A、B面 最大取付数 10 The maximum number of Hubs</p>	 <p>C、D面 最大取付数 5 The maximum number of Hubs</p>
<p>28 (PF1)</p>	 <p>A、B面 最大取付数 7 The maximum number of Hubs</p>	 <p>C、D面 最大取付数 3 The maximum number of Hubs</p>
<p>36 (PF1 1/4)</p>	 <p>A、B面 最大取付数 5 The maximum number of Hubs</p>	 <p>C、D面 最大取付数 2 The maximum number of Hubs</p>
<p>42 (PF1 1/2)</p>	 <p>A、B面 最大取付数 3 The maximum number of Hubs</p>	 <p>C、D面 最大取付数 2 The maximum number of Hubs</p>
<p>54 (PF2)</p>	 <p>A、B面 最大取付数 3 The maximum number of Hubs</p>	 <p>C、D面 最大取付数 2 The maximum number of Hubs</p>

Exd II BT6の場合はNPTねじも加工ができます。  
同一面上にサイズの違うねじを加工する場合はお問い合わせください。  
In case of Exd II BT6 NPT thread is available.  
If different size entries are needed on the same face please contact us.

# 01

## 耐压防爆構造接続箱 Flameproof Junction Box

### STH-5型

「d2」又は「Exd」の選択をお願いします。

d2G4

Exd IIBT6

IP66



\*ご注文の際は、P44の仕様インフォメーションシートに仕様をご記入ください。

When ordering, please fill "Information Sheet" on page44.

型式 Type	中板寸法 Mounting plate size	重量 (kg) Weight
STH-5	300×160	約 17

オプション品 (銘板、フード) はP98、99を参照願います。  
Please refer page 98, 99 for accessories (name plate, Hood).

#### ■標準品 Standard Specification

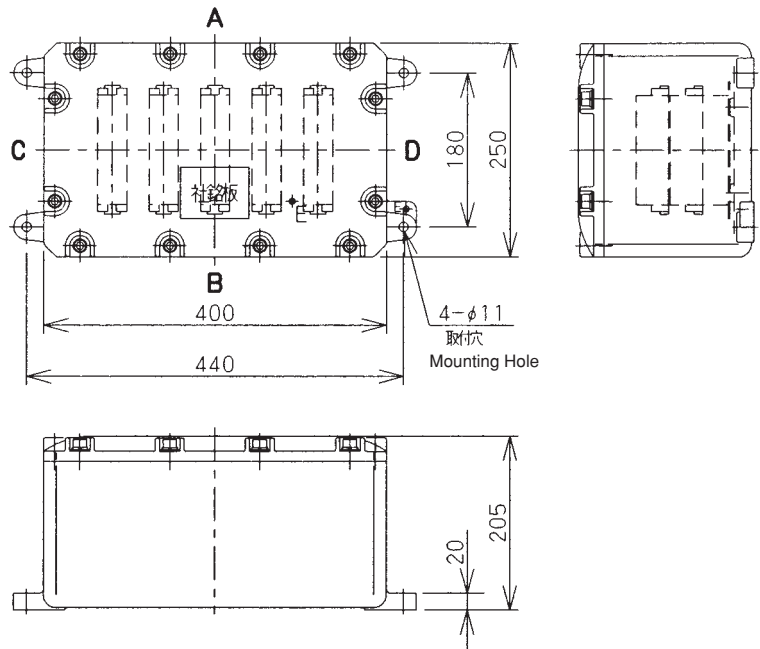
端子台 Terminal	TB-E
定格電圧 Rated Voltage	550V
定格電流 Rated Current	15A
端子数 Number of Terminal	50P=10P×5
適合電線 Conformity Wiring	1.25sq~2sq

端子台の詳細はP97を参照願います。  
Please refer to page 97 for the details of installation Terminal.

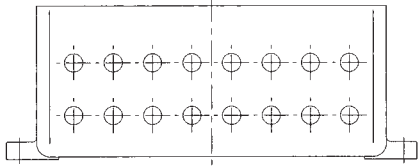
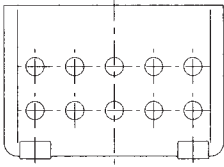
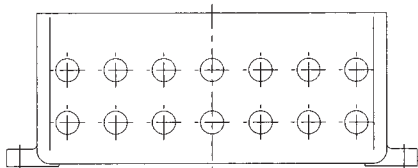
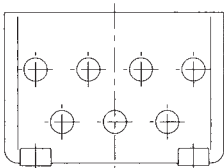
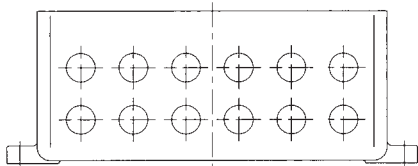
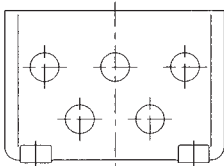
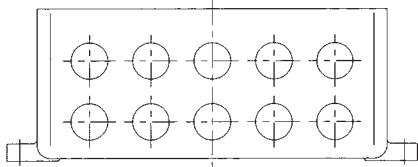
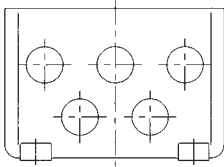
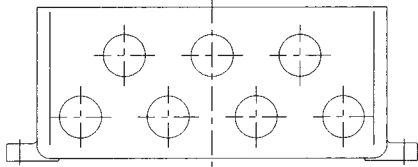
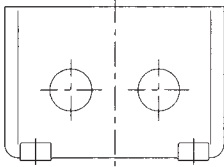
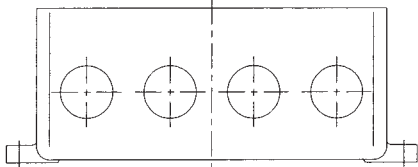
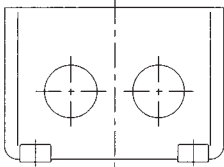
#### ■特注品 Custom Made

定格電圧 Rated Voltage	600V				
定格電流 Rated Current	15A~50A	50A~90A	90A~175A	175A~240A	240A~400A
端子数 Number of Terminal	18P=6P×3	10P=6P+4P	4P=4P×1	3P=3P×1	2P=2P×1
適合電線 Conformity Wiring	3.5sq~8sq	8sq~22sq	22sq~60sq	60sq~100sq	100sq~200sq

注) ご指定により、上記の端子台を取付けることもできますが、適合電線のサイズ及び種類等により適切な配線ができなくなる場合がありますので注意してください。  
Note) Please make sure the wiring and safety procedure before ordering for custom made products.



ハブサイズ/引込口最大取付数 The maximum number of Hubs

<p>16 (PF1/2)</p>	 <p>A、B面 最大取付数 16 The maximum number of Hubs</p>	 <p>C、D面 最大取付数 10 The maximum number of Hubs</p>
<p>22 (PF3/4)</p>	 <p>A、B面 最大取付数 14 The maximum number of Hubs</p>	 <p>C、D面 最大取付数 7 The maximum number of Hubs</p>
<p>28 (PF1)</p>	 <p>A、B面 最大取付数 12 The maximum number of Hubs</p>	 <p>C、D面 最大取付数 5 The maximum number of Hubs</p>
<p>36 (PF1 1/4)</p>	 <p>A、B面 最大取付数 10 The maximum number of Hubs</p>	 <p>C、D面 最大取付数 5 The maximum number of Hubs</p>
<p>42 (PF1 1/2)</p>	 <p>A、B面 最大取付数 7 The maximum number of Hubs</p>	 <p>C、D面 最大取付数 2 The maximum number of Hubs</p>
<p>54 (PF2)</p>	 <p>A、B面 最大取付数 4 The maximum number of Hubs</p>	 <p>C、D面 最大取付数 2 The maximum number of Hubs</p>

Exd II BT6の場合はNPTねじも加工ができます。  
同一面上にサイズの違うねじを加工する場合はお問い合わせください。  
In case of Exd II BT6 NPT thread is available.  
If different size entries are needed on the same face please contact us.



# 01

## 耐压防爆構造接続箱 Flameproof Junction Box

### STH-6型

「d2」又は「Exd」の選択をお願いします。

d2G4

Exd IIBT6

IP66



\*ご注文の際は、P44の仕様インフォメーションシートに仕様をご記入ください。

When ordering, please fill "Information Sheet" on page44.

型式 Type	中板寸法 Mounting plate size	重量 (kg) Weight
STH-6	285×235	約 25

オプション品 (銘板、フード) はP98、99を参照願います。  
Please refer page 98, 99 for accessories (name plate, Hood).

#### 標準品 Standard Specification

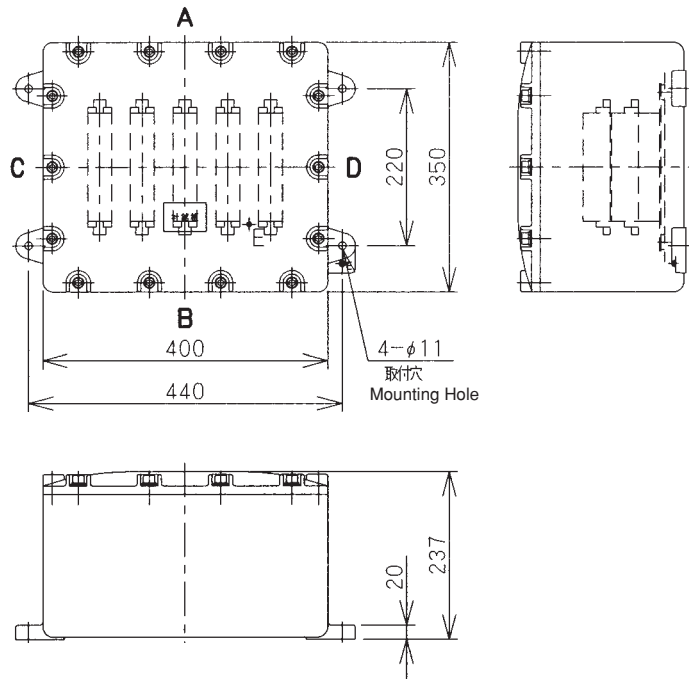
端子台 Terminal	TB-E
定格電圧 Rated Voltage	550V
定格電流 Rated Current	15A
端子数 Number of Terminal	60P=12P×5
適合電線 Conformity Wiring	1.25sq~2sq

端子台の詳細はP97を参照願います。  
Please refer to page 97 for the details of installation Terminal.

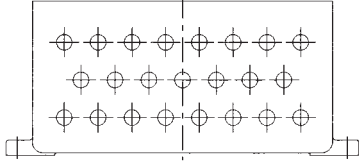
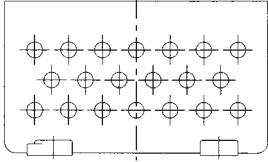
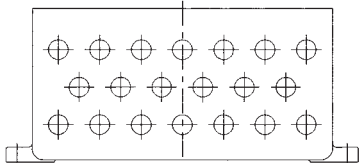
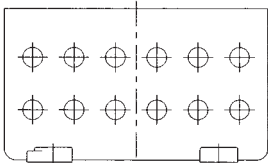
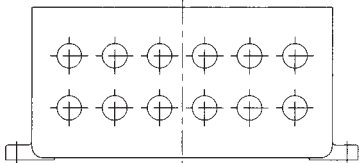
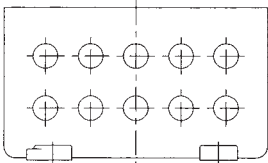
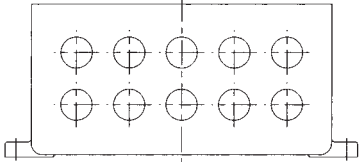
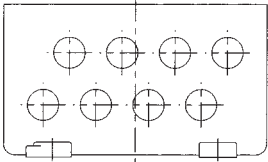
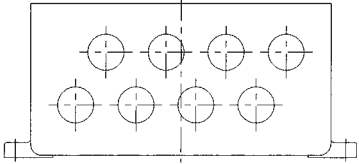
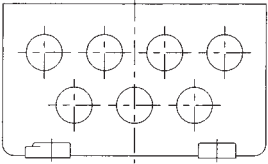
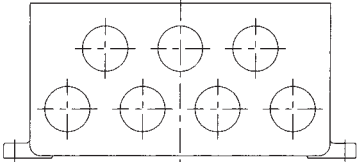
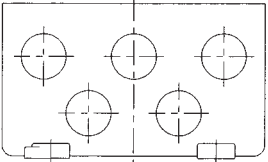
#### 特注品 Custom Made

定格電圧 Rated Voltage	600V				
定格電流 Rated Current	15A~50A	50A~90A	90A~175A	175A~240A	240A~400A
端子数 Number of Terminal	27P=(6P+3P)×3	12P=6P×2	4P=4P×1	4P=4P×1	3P=3P×1
適合電線 Conformity Wiring	3.5sq~8sq	8sq~22sq	22sq~60sq	60sq~100sq	100sq~200sq

注) ご指定により、上記の端子台を取付けることもできますが、適合電線のサイズ及び種類等により適切な配線ができなくなる場合がありますので注意してください。  
Note) Please make sure the wiring and safety procedure before ordering for custom made products.



ハブサイズ/引込口最大取付数 The maximum number of Hubs

<p>16 (PF1/2)</p>	 <p>A、B面 最大取付数 23 The maximum number of Hubs</p>	 <p>C、D面 最大取付数 20 The maximum number of Hubs</p>
<p>22 (PF3/4)</p>	 <p>A、B面 最大取付数 20 The maximum number of Hubs</p>	 <p>C、D面 最大取付数 12 The maximum number of Hubs</p>
<p>28 (PF1)</p>	 <p>A、B面 最大取付数 12 The maximum number of Hubs</p>	 <p>C、D面 最大取付数 10 The maximum number of Hubs</p>
<p>36 (PF1 1/4)</p>	 <p>A、B面 最大取付数 10 The maximum number of Hubs</p>	 <p>C、D面 最大取付数 8 The maximum number of Hubs</p>
<p>42 (PF1 1/2)</p>	 <p>A、B面 最大取付数 8 The maximum number of Hubs</p>	 <p>C、D面 最大取付数 7 The maximum number of Hubs</p>
<p>54 (PF2)</p>	 <p>A、B面 最大取付数 7 The maximum number of Hubs</p>	 <p>C、D面 最大取付数 5 The maximum number of Hubs</p>

Exd II BT6の場合はNPTねじも加工ができます。  
同一面上にサイズの違うねじを加工する場合はお問い合わせください。  
In case of Exd II BT6 NPT thread is available.  
If different size entries are needed on the same face please contact us.

# 01

## 耐压防爆構造接続箱

Flameproof Junction Box

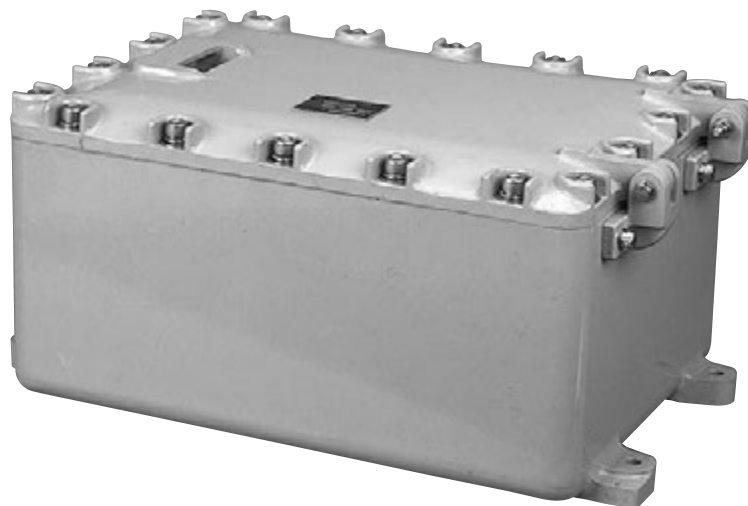
### STH-7型

「d2」又は「Exd」の選択をお願いします。

d2G4

Exd IIBT6

IP66



\*ご注文の際は、P44の仕様インフォメーションシートに仕様をご記入ください。

When ordering, please fill "Information Sheet" on page44.

型式 Type	中板寸法 Mounting plate size	重量 (kg) Weight
STH-7	400×255	約46

オプション品 (銘板、フード) はP98, 99を参照願います。  
Please refer page 98, 99 for accessories (name plate, Hood).

#### ■標準品 Standard Specification

端子台 Terminal	TB-E
定格電圧 Rated Voltage	550V
定格電流 Rated Current	15A
端子数 Number of Terminal	90P=15P×6
適合電線 Conformity Wiring	1.25sq~2sq

端子台の詳細はP97を参照願います。

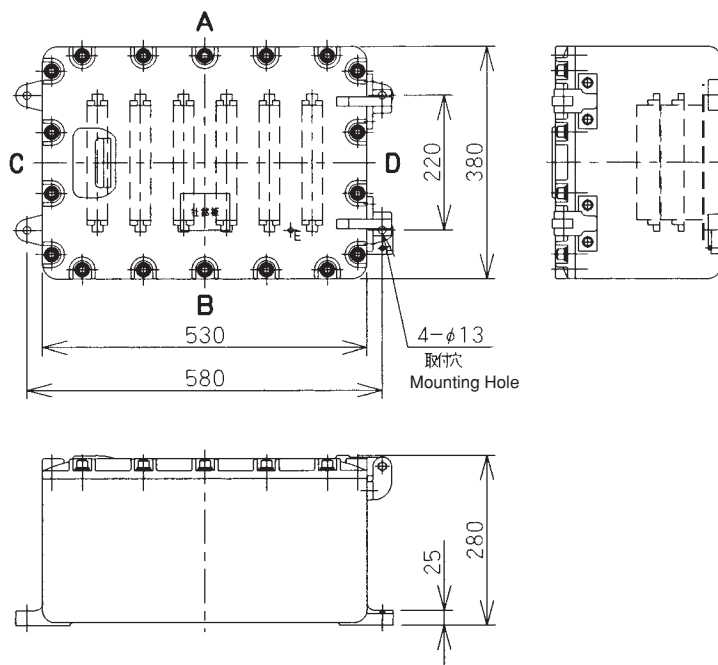
Please refer to page 97 for the details of installation Terminal.

#### ■特注品 Custom Made

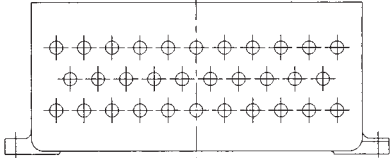
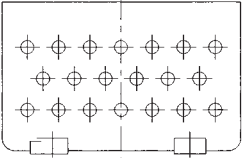
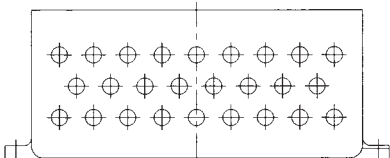
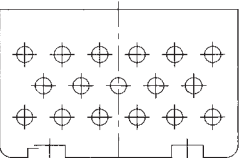
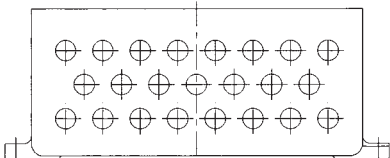
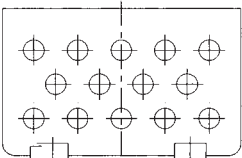
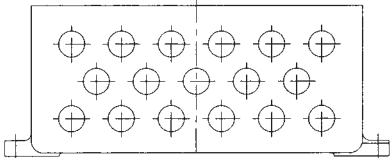
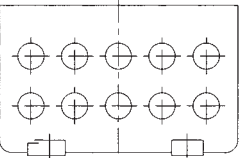
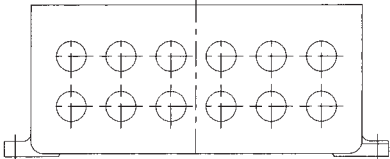
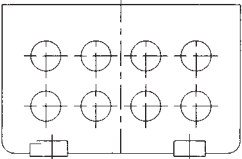
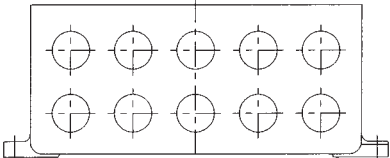
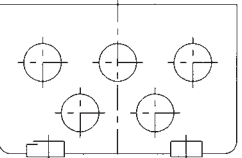
定格電圧 Rated Voltage	600V				
定格電流 Rated Current	15A~50A	50A~90A	90A~175A	175A~240A	240A~400A
端子数 Number of Terminal	40P=(6P+4P)×4	30P=(6P+4P)×3	12P=6P×2	4P=4P×1	4P=4P×1
適合電線 Conformity Wiring	3.5sq~8sq	8sq~22sq	22sq~60sq	60sq~100sq	100sq~200sq

注) ご指定により、上記の端子台を取付けることもできますが、適合電線のサイズ及び種類等により適切な配線ができなくなる場合がありますので注意してください。

Note) Please make sure the wiring and safety procedure before ordering for custom made products.



ハブサイズ/引込口最大取付数 The maximum number of Hubs

<p>16 (PF1/2)</p>	 <p>A、B面 最大取付数 32 The maximum number of Hubs</p>	 <p>C、D面 最大取付数 20 The maximum number of Hubs</p>
<p>22 (PF3/4)</p>	 <p>A、B面 最大取付数 26 The maximum number of Hubs</p>	 <p>C、D面 最大取付数 17 The maximum number of Hubs</p>
<p>28 (PF1)</p>	 <p>A、B面 最大取付数 23 The maximum number of Hubs</p>	 <p>C、D面 最大取付数 14 The maximum number of Hubs</p>
<p>36 (PF1 1/4)</p>	 <p>A、B面 最大取付数 17 The maximum number of Hubs</p>	 <p>C、D面 最大取付数 10 The maximum number of Hubs</p>
<p>42 (PF1 1/2)</p>	 <p>A、B面 最大取付数 12 The maximum number of Hubs</p>	 <p>C、D面 最大取付数 8 The maximum number of Hubs</p>
<p>54 (PF2)</p>	 <p>A、B面 最大取付数 10 The maximum number of Hubs</p>	 <p>C、D面 最大取付数 5 The maximum number of Hubs</p>

Exd II BT6の場合はNPTねじも加工ができます。  
同一面上にサイズの違うねじを加工する場合はお問い合わせください。  
In case of Exd II BT6 NPT thread is available.  
If different size entries are needed on the same face please contact us.

# 01

## 耐压防爆構造接続箱 Flameproof Junction Box

### STH-8型 (縦型 Vertical)

「d2」又は「Exd」の選択をお願いします。

d2G4

Exd IIBT6

IP66



\*ご注文の際は、P44の仕様インフォメーションシートに仕様をご記入ください。  
When ordering, please fill "Information Sheet" on page44.

型式 Type	中板寸法 Mounting plate size	重量 (kg) Weight
STH-8	300×580	約 70

オプション品 (銘板、フード) はP98、99を参照願います。  
Please refer page 98, 99 for accessories (name plate, Hood).

#### ■標準品 Standard Specification

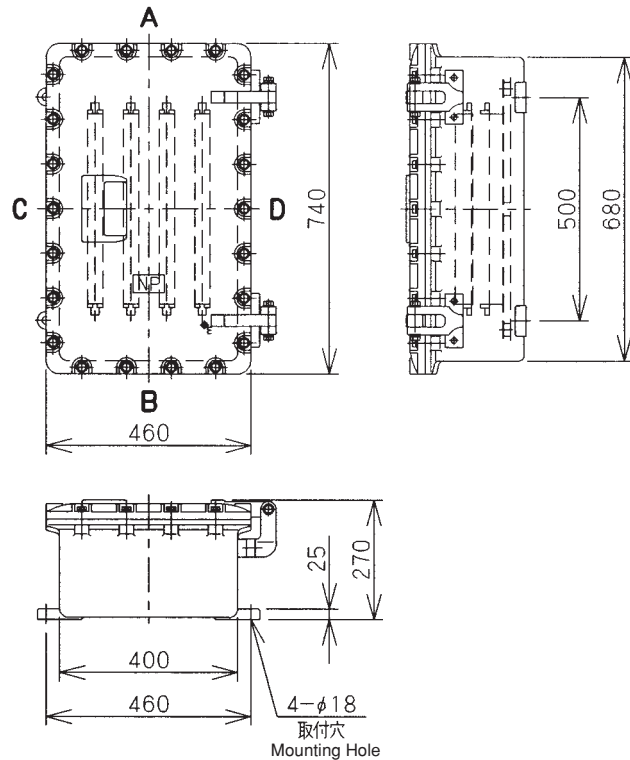
端子台 Terminal	TB-E
定格電圧 Rated Voltage	550V
定格電流 Rated Current	15A
端子数 Number of Terminal	140P=35P×4
適合電線 Conformity Wiring	1.25sq~2sq

端子台の詳細はP97を参照願います。  
Please refer to page 97 for the details of installation Terminal.

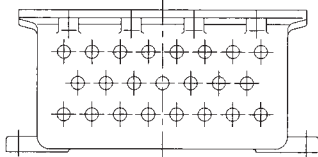
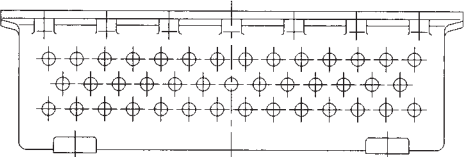
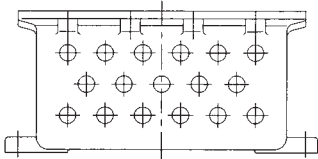
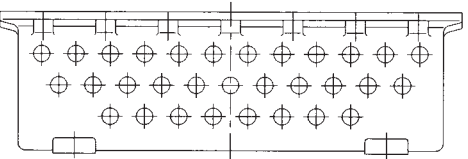
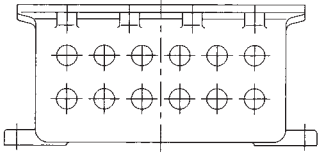
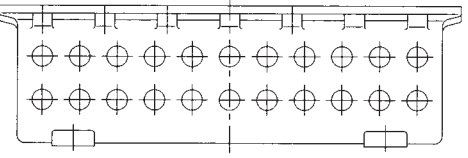
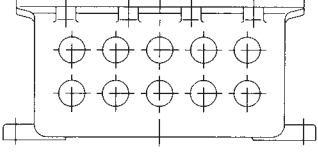
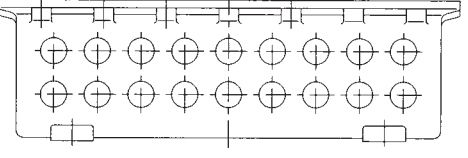
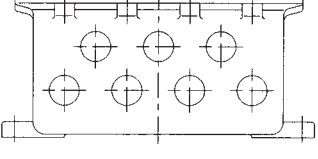
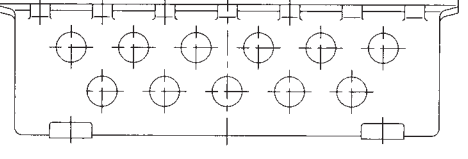
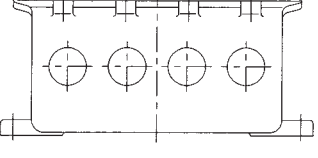
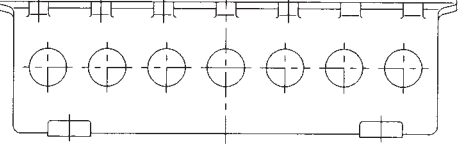
#### ■特注品 Custom Made

定格電圧 Rated Voltage	600V				
定格電流 Rated Current	15A~50A	50A~90A	90A~175A	175A~240A	240A~400A
端子数 Number of Terminal	60P=(6P+6P)×5	40P=(6P+4P)×4	18P=(3P+3P)×3	6P=3P×2	4P=4P×1
適合電線 Conformity Wiring	3.5sq~8sq	8sq~22sq	22sq~60sq	60sq~100sq	100sq~200sq

注) ご指定により、上記の端子台を取付けることもできますが、適合電線のサイズ及び種類等により適切な配線ができなくなる場合がありますので注意してください。  
Note) Please make sure the wiring and safety procedure before ordering for custom made products.



ハブサイズ/引込口最大取付数 The maximum number of Hubs

<p>16 (PF1/2)</p>	 <p>A、B面 最大取付数 23 The maximum number of Hubs</p>	 <p>C面最大取付数 41 D面最大取付数 35 The maximum number of Hubs</p>
<p>22 (PF3/4)</p>	 <p>A、B面 最大取付数 17 The maximum number of Hubs</p>	 <p>C面最大取付数 31 D面最大取付数 25 The maximum number of Hubs</p>
<p>28 (PF1)</p>	 <p>A、B面 最大取付数 12 The maximum number of Hubs</p>	 <p>C面最大取付数 22 D面最大取付数 16 The maximum number of Hubs</p>
<p>36 (PF1 1/4)</p>	 <p>A、B面 最大取付数 10 The maximum number of Hubs</p>	 <p>C面最大取付数 18 D面最大取付数 14 The maximum number of Hubs</p>
<p>42 (PF1 1/2)</p>	 <p>A、B面 最大取付数 7 The maximum number of Hubs</p>	 <p>C面最大取付数 11 D面最大取付数 9 The maximum number of Hubs</p>
<p>54 (PF2)</p>	 <p>A、B面 最大取付数 4 The maximum number of Hubs</p>	 <p>C、D面 最大取付数 7 The maximum number of Hubs</p>

Exd II BT6の場合NPTねじも加工ができます。  
同一面上にサイズの違うねじを加工する場合はお問い合わせください。  
In case of Exd II BT6 NPT thread is available.  
If different size entries are needed on the same face please contact us.

# 01

## 耐压防爆構造接続箱

Flameproof Junction Box

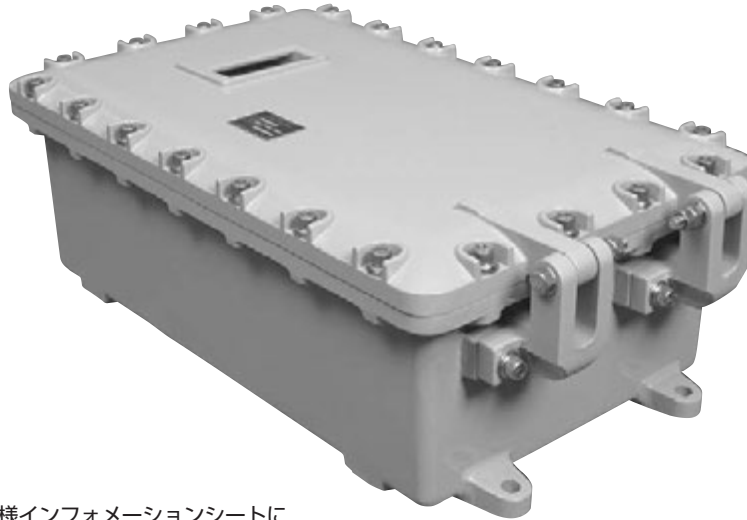
### STH-8型 (横型 Horizontal)

「d2」又は「Exd」の選択をお願いします。

d2G4

Exd IIBT6

IP66



\*ご注文の際は、P44の仕様インフォメーションシートに仕様をご記入ください。

When ordering, please fill "Information Sheet" on page44.

型式 Type	中板寸法 Mounting plate size	重量(kg) Weight
STH-8	580×300	約70

オプション品(銘板、フード)はP98,99を参照願います。  
Please refer page 98, 99 for accessories (name plate, Hood).

#### 標準品 Standard Specification

端子台 Terminal	TB-E
定格電圧 Rated Voltage	550V
定格電流 Rated Current	15A
端子数 Number of Terminal	140P=20P×7
適合電線 Conformity Wiring	1.25sq~2sq

端子台の詳細はP97を参照願います。

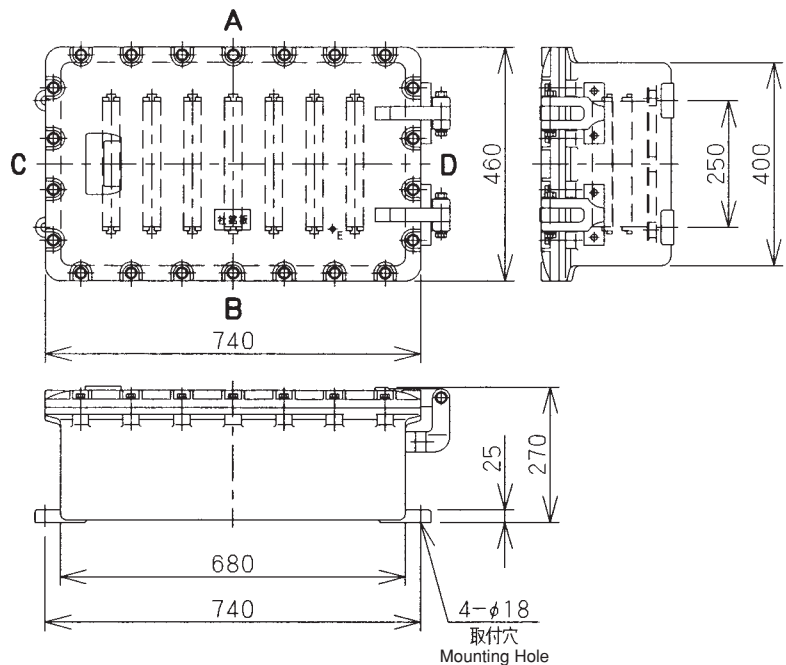
Please refer to page 97 for the details of installation Terminal.

#### 特注品 Custom Made

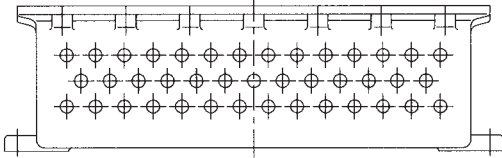
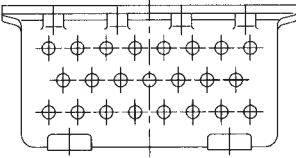
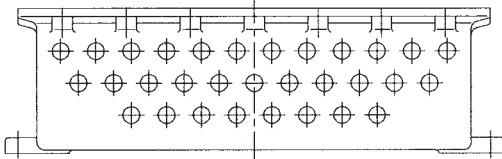
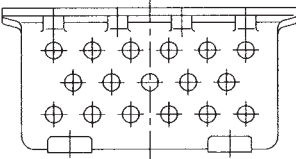
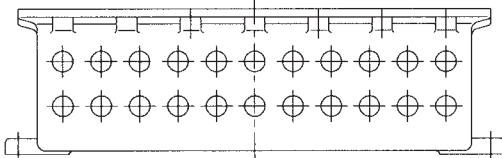
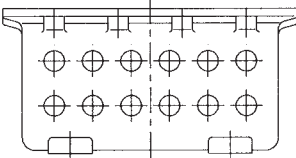
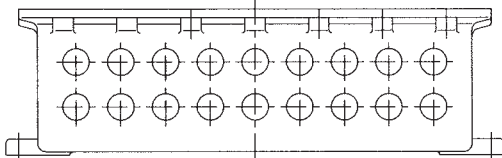
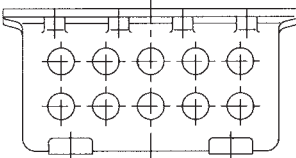
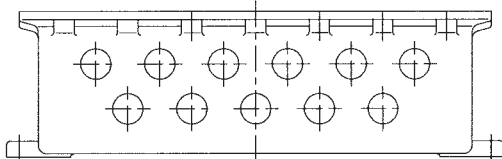
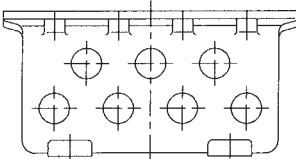
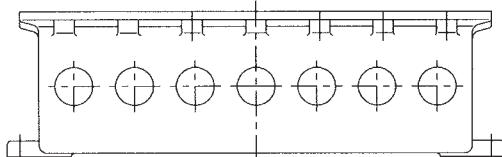
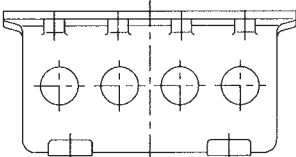
定格電圧 Rated Voltage	600V				
定格電流 Rated Current	15A~50A	50A~90A	90A~175A	175A~240A	240A~400A
端子数 Number of Terminal	60P=(6P+6P)×5	40P=(6P+4P)×4	18P=(3P+3P)×3	6P=3P×2	4P=4P×1
適合電線 Conformity Wiring	3.5sq~8sq	8sq~22sq	22sq~60sq	60sq~100sq	100sq~200sq

注)ご指定により、上記の端子台を取付けることもできますが、適合電線のサイズ及び種類等により適切な配線ができなくなる場合がありますので注意してください。

Note) Please make sure the wiring and safety procedure before ordering for custom made products.



ハブサイズ/引込口最大取付数 The maximum number of Hubs

<p>16 (PF1/2)</p>	 <p>A、B面 最大取付数 41 The maximum number of Hubs</p>	 <p>C面最大取付数 23 D面最大取付数 8 The maximum number of Hubs</p>
<p>22 (PF3/4)</p>	 <p>A、B面 最大取付数 31 The maximum number of Hubs</p>	 <p>C面最大取付数 17 D面最大取付数 7 The maximum number of Hubs</p>
<p>28 (PF1)</p>	 <p>A、B面 最大取付数 22 The maximum number of Hubs</p>	 <p>C面最大取付数 12 D面最大取付数 6 The maximum number of Hubs</p>
<p>36 (PF1 1/4)</p>	 <p>A、B面 最大取付数 18 The maximum number of Hubs</p>	 <p>C面最大取付数 10 D面最大取付数 5 The maximum number of Hubs</p>
<p>42 (PF1 1/2)</p>	 <p>A、B面 最大取付数 11 The maximum number of Hubs</p>	 <p>C面最大取付数 7 D面最大取付数 4 The maximum number of Hubs</p>
<p>54 (PF2)</p>	 <p>A、B面 最大取付数 7 The maximum number of Hubs</p>	 <p>C面最大取付数 4 D面最大取付数 3 The maximum number of Hubs</p>

Exd II BT6の場合はNPTねじも加工ができます。  
同一面上にサイズの違うねじを加工する場合はお問い合わせください。  
In case of Exd II BT6 NPT thread is available.  
If different size entries are needed on the same face please contact us.



# 01

## 耐压防爆構造接続箱 Flameproof Junction Box

### STH-9型

「d2」又は「Exd」の選択をお願いします。

d2G4

Exd IIBT6

IP66



\*ご注文の際は、P44の仕様インフォメーションシートに仕様をご記入ください。  
When ordering, please fill "Information Sheet" on page44.

型式 Type	中板寸法 Mounting plate size	重量 (kg) Weight
STH-9	530×330	約 72

オプション品 (銘板、フード) はP98,99を参照願います。  
Please refer page 98, 99 for accessories (name plate, Hood).

#### ■標準品 Standard Specification

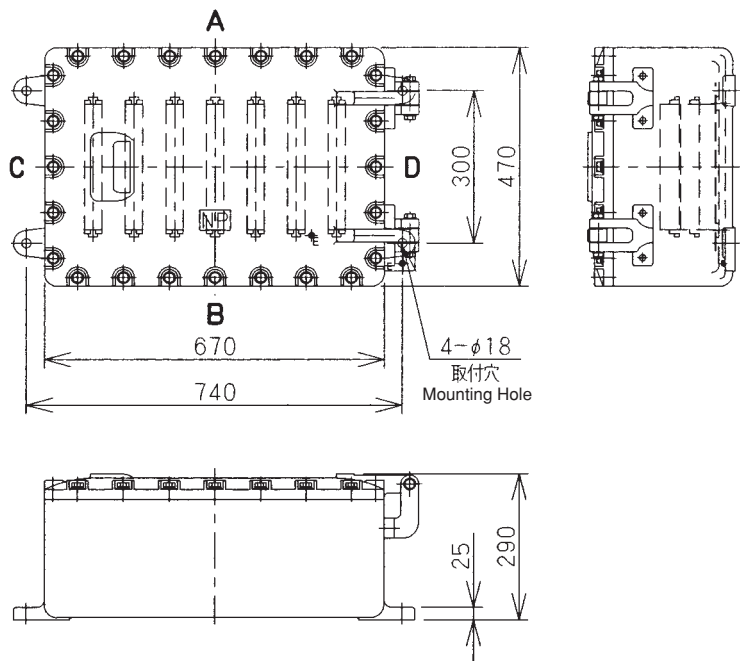
端子台 Terminal	TB-E
定格電圧 Rated Voltage	550V
定格電流 Rated Current	15A
端子数 Number of Terminal	140P=20P×7
適合電線 Conformity Wiring	1.25sq~2sq

端子台の詳細はP97を参照願います。  
Please refer to page 97 for the details of installation Terminal.

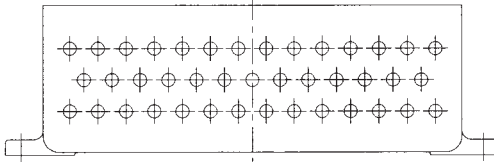
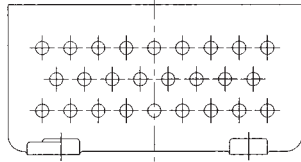
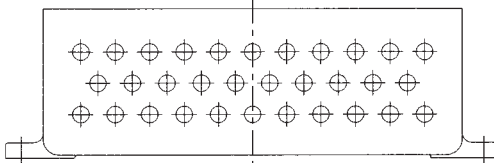
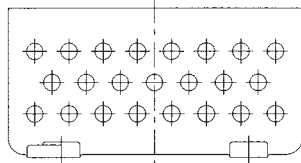
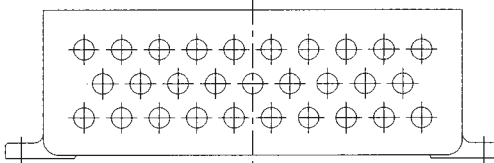
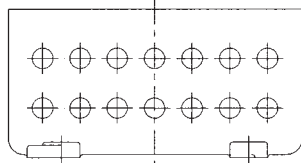
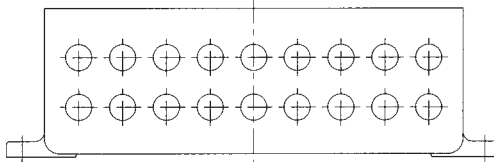
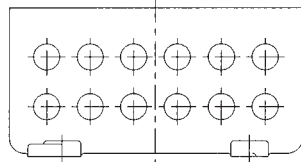
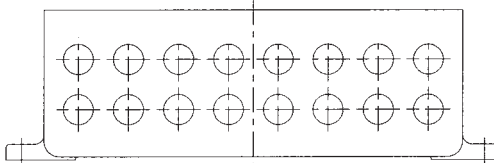
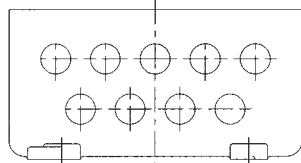
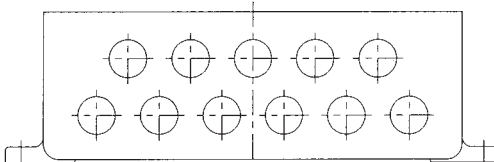
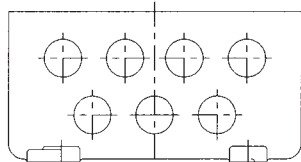
#### ■特注品 Custom Made

定格電圧 Rated Voltage	600V				
定格電流 Rated Current	15A~50A	50A~90A	90A~175A	175A~240A	240A~400A
端子数 Number of Terminal	60P=(6P+6P)×5	40P=(6P+4P)×4	24P=(4P+4P)×3	7P=4P+3P	4P=4P×1
適合電線 Conformity Wiring	3.5sq~8sq	8sq~22sq	22sq~60sq	60sq~100sq	100sq~200sq

注)ご指定により、上記の端子台を取付けることもできますが、適合電線のサイズ及び種類等により適切な配線ができなくなる場合がありますので注意してください。  
Note) Please make sure the wiring and safety procedure before ordering for custom made products.



ハブサイズ/引込口最大取付数 The maximum number of Hubs

<p>16 (PF1/2)</p>	 <p>A、B面 最大取付数 41 The maximum number of Hubs</p>	 <p>C面最大取付数 26 D面最大取付数 20 The maximum number of Hubs</p>
<p>22 (PF3/4)</p>	 <p>A、B面 最大取付数 32 The maximum number of Hubs</p>	 <p>C面最大取付数 23 D面最大取付数 17 The maximum number of Hubs</p>
<p>28 (PF1)</p>	 <p>A、B面 最大取付数 29 The maximum number of Hubs</p>	 <p>C面最大取付数 14 D面最大取付数 13 The maximum number of Hubs</p>
<p>36 (PF1 1/4)</p>	 <p>A、B面 最大取付数 18 The maximum number of Hubs</p>	 <p>C面最大取付数 12 D面最大取付数 8 The maximum number of Hubs</p>
<p>42 (PF1 1/2)</p>	 <p>A、B面 最大取付数 16 The maximum number of Hubs</p>	 <p>C面最大取付数 9 D面最大取付数 5 The maximum number of Hubs</p>
<p>54 (PF2)</p>	 <p>A、B面 最大取付数 11 The maximum number of Hubs</p>	 <p>C面最大取付数 7 D面最大取付数 4 The maximum number of Hubs</p>

Exd II BT6の場合NPTねじも加工ができます。  
同一面上にサイズの違うねじを加工する場合はお問い合わせください。  
In case of Exd II BT6 NPT thread is available.  
If different size entries are needed on the same face please contact us.

# 01

## 耐压防爆構造接続箱

Flameproof Junction Box

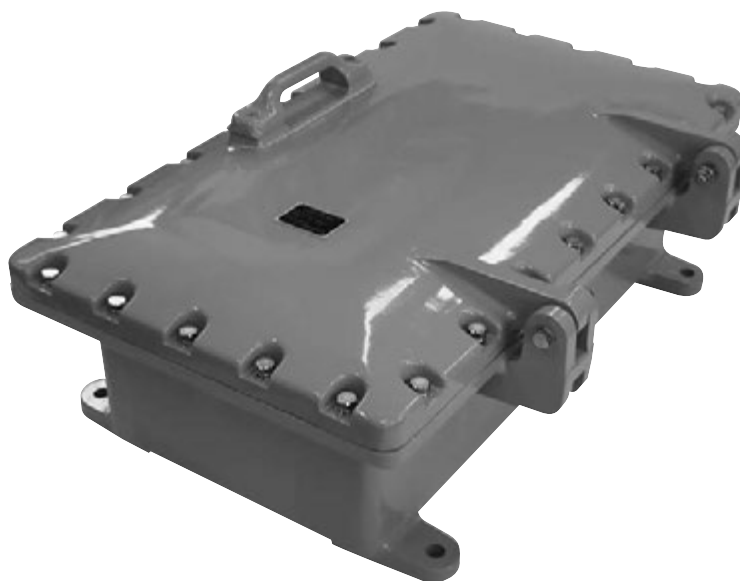
### STH-11型

「d2」又は「Exd」の選択をお願いします。

d2G4

Exd IIBT6

IP66



\*ご注文の際は、P44の仕様インフォメーションシートに仕様をご記入ください。

When ordering, please fill "Information Sheet" on page44.

型式 Type	中板寸法 Mounting plate size	重量(kg) Weight
STH-11	280×700	約 95

オプション品(銘板、フード)はP98、99を参照願います。  
Please refer page 98, 99 for accessories (name plate, Hood).

#### ■標準品 Standard Specification

端子台 Terminal	TB-E
定格電圧 Rated Voltage	550V
定格電流 Rated Current	15A
端子数 Number of Terminal	200P=20P×10
適合電線 Conformity Wiring	1.25sq~2sq

端子台の詳細はP97を参照願います。

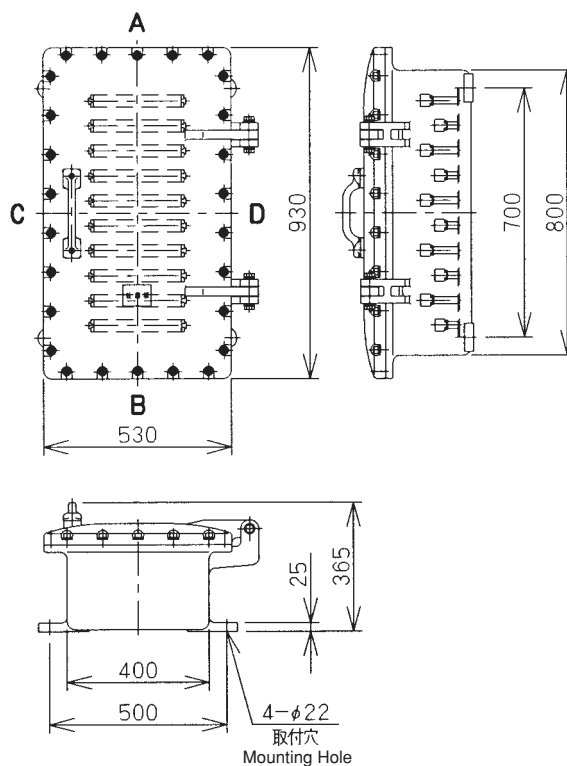
Please refer to page 97 for the details of installation Terminal.

#### ■特注品 Custom Made

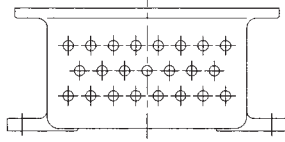
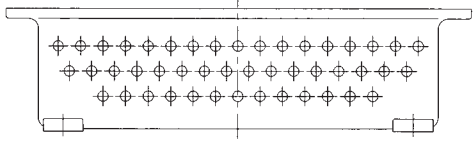
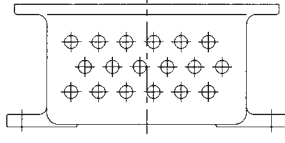
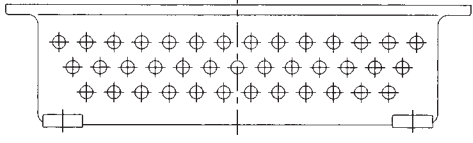
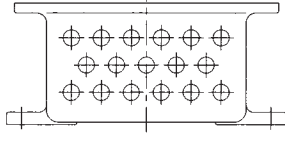
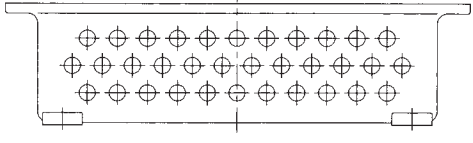
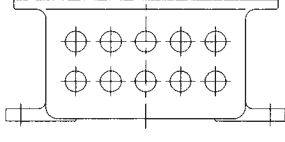
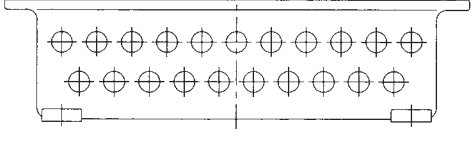
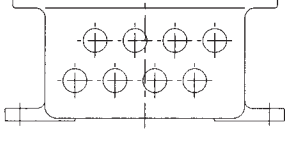
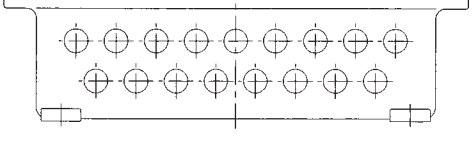
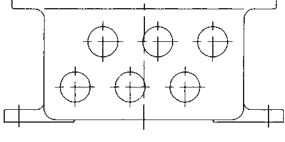
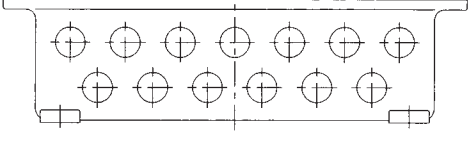
定格電圧 Rated Voltage	600V				
定格電流 Rated Current	15A~50A	50A~90A	90A~175A	175A~240A	240A~400A
端子数 Number of Terminal	70P=(6P+4P)×7	40P=(4P+4P)×5	24P=(3P+3P)×4	10P=(3P+2P)×2	4P=4P×1
適合電線 Conformity Wiring	3.5sq~8sq	8sq~22sq	22sq~60sq	60sq~100sq	100sq~200sq

注)ご指定により、上記の端子台を取付けることもできますが、適合電線のサイズ及び種類等により適切な配線ができなくなる場合がありますので注意してください。

Note) Please make sure the wiring and safety procedure before ordering for custom made products.



ハブサイズ/引込口最大取付数 The maximum number of Hubs

<p>16 (PF1/2)</p>	 <p>A、B面 最大取付数 23 The maximum number of Hubs</p>	 <p>C面最大取付数 50 D面最大取付数 46 The maximum number of Hubs</p>
<p>22 (PF3/4)</p>	 <p>A、B面 最大取付数 18 The maximum number of Hubs</p>	 <p>C面最大取付数 39 D面最大取付数 35 The maximum number of Hubs</p>
<p>28 (PF1)</p>	 <p>A、B面 最大取付数 17 The maximum number of Hubs</p>	 <p>C面最大取付数 34 D面最大取付数 30 The maximum number of Hubs</p>
<p>36 (PF1<sup>1</sup>/<sub>4</sub>)</p>	 <p>A、B面 最大取付数 10 The maximum number of Hubs</p>	 <p>C面最大取付数 21 D面最大取付数 17 The maximum number of Hubs</p>
<p>42 (PF1<sup>1</sup>/<sub>2</sub>)</p>	 <p>A、B面 最大取付数 8 The maximum number of Hubs</p>	 <p>C面最大取付数 17 D面最大取付数 13 The maximum number of Hubs</p>
<p>54 (PF2)</p>	 <p>A、B面 最大取付数 6 The maximum number of Hubs</p>	 <p>C面最大取付数 13 D面最大取付数 11 The maximum number of Hubs</p>

Exd II BT6の場合はNPTねじも加工ができます。  
同一面上にサイズの違うねじを加工する場合はお問い合わせください。  
In case of Exd II BT6 NPT thread is available.  
If different size entries are needed on the same face please contact us.

# 01

## 耐压防爆構造接続箱 Flameproof Junction Box

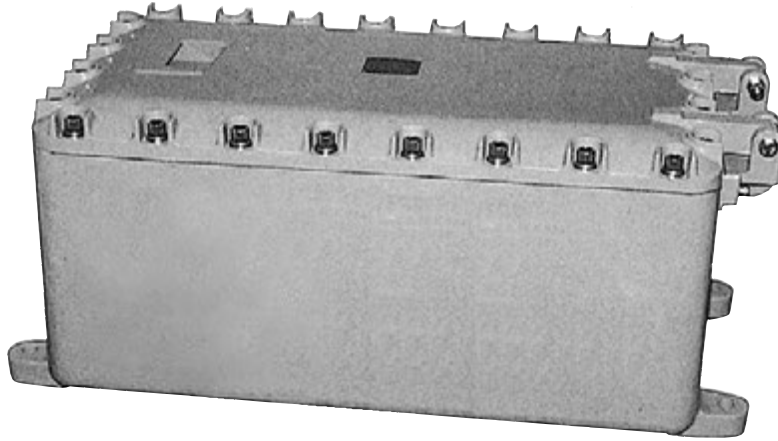
### STH-12型

「d2」又は「Exd」の選択をお願いします。

d2G4

Exd IIBT6

IP66



\*ご注文の際は、P44の仕様インフォメーションシートに仕様をご記入ください。  
When ordering, please fill "Information Sheet" on page44.

型式 Type	中板寸法 Mounting plate size	重量 (kg) Weight
STH-12	735×320	約 150

オプション品 (銘板、フード) はP98, 99を参照願います。  
Please refer page 98, 99 for accessories (name plate, Hood).

#### ■標準品 Standard Specification

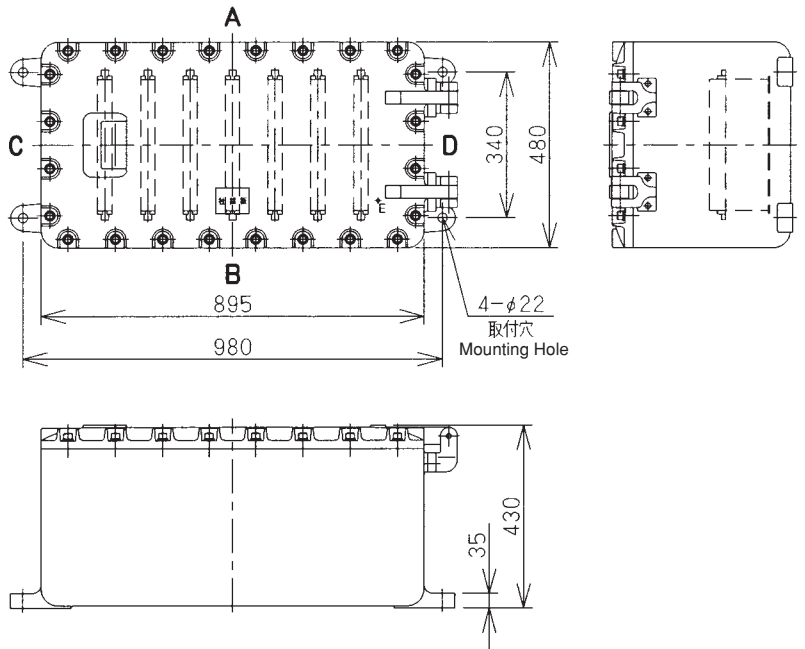
端子台 Terminal	TB-E
定格電圧 Rated Voltage	550V
定格電流 Rated Current	15A
端子数 Number of Terminal	175P=25P×7
適合電線 Conformity Wiring	1.25sq~2sq

端子台の詳細はP97を参照願います。  
Please refer to page 97 for the details of installation Terminal.

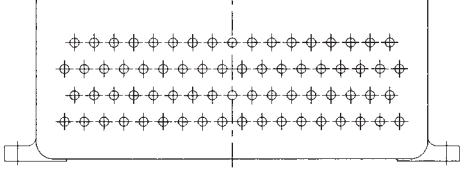
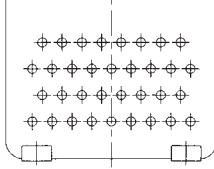
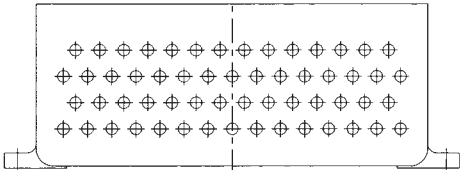
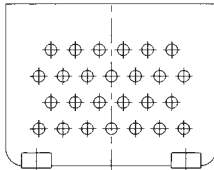
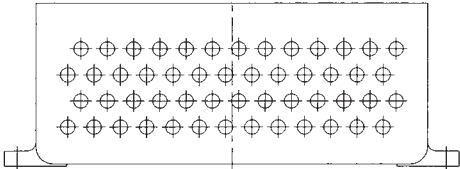
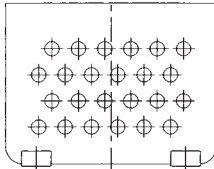
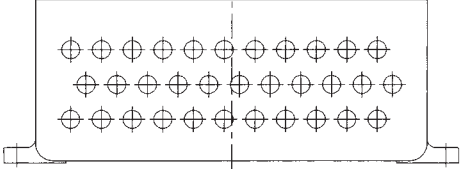
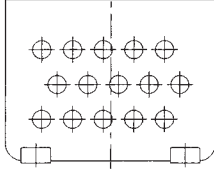
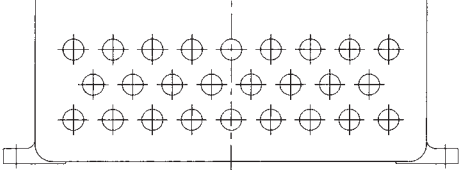
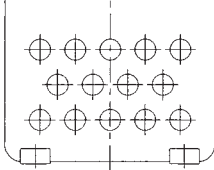
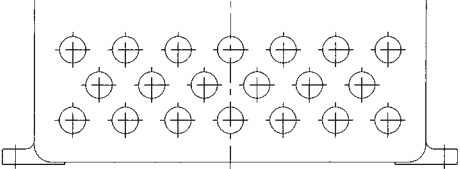
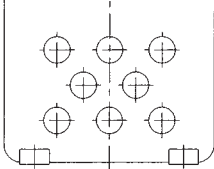
#### ■特注品 Custom Made

定格電圧 Rated Voltage	600V				
定格電流 Rated Current	15A~50A	50A~90A	90A~175A	175A~240A	240A~400A
端子数 Number of Terminal	84P=(6P+6P)×7	50P=(6P+4P)×5	32P=(4P+4P)×4	12P=(3P+3P)×2	4P=4P×1
適合電線 Conformity Wiring	3.5sq~8sq	8sq~22sq	22sq~60sq	60sq~100sq	100sq~200sq

注) ご指定により、上記の端子台を取付けることもできますが、適合電線のサイズ及び種類等により適切な配線ができなくなる場合がありますので注意してください。  
Note) Please make sure the wiring and safety procedure before ordering for custom made products.



ハブサイズ/引込口最大取付数 The maximum number of Hubs

<p>16 (PF1/2)</p>	 <p>A、B面 最大取付数 70 The maximum number of Hubs</p>	 <p>C、D面 最大取付数 34 The maximum number of Hubs</p>
<p>22 (PF3/4)</p>	 <p>A、B面 最大取付数 58 The maximum number of Hubs</p>	 <p>C、D面 最大取付数 26 The maximum number of Hubs</p>
<p>28 (PF1)</p>	 <p>A、B面 最大取付数 52 The maximum number of Hubs</p>	 <p>C、D面 最大取付数 24 The maximum number of Hubs</p>
<p>36 (PF1 1/4)</p>	 <p>A、B面 最大取付数 33 The maximum number of Hubs</p>	 <p>C、D面 最大取付数 15 The maximum number of Hubs</p>
<p>42 (PF1 1/2)</p>	 <p>A、B面 最大取付数 26 The maximum number of Hubs</p>	 <p>C、D面 最大取付数 14 The maximum number of Hubs</p>
<p>54 (PF2)</p>	 <p>A、B面 最大取付数 20 The maximum number of Hubs</p>	 <p>C、D面 最大取付数 8 The maximum number of Hubs</p>

Exd II BT6の場合はNPTねじも加工ができます。  
同一面上にサイズの違うねじを加工する場合はお問い合わせください。  
In case of Exd II BT6 NPT thread is available.  
If different size entries are needed on the same face please contact us.

# 01

## 耐压防爆構造接続箱

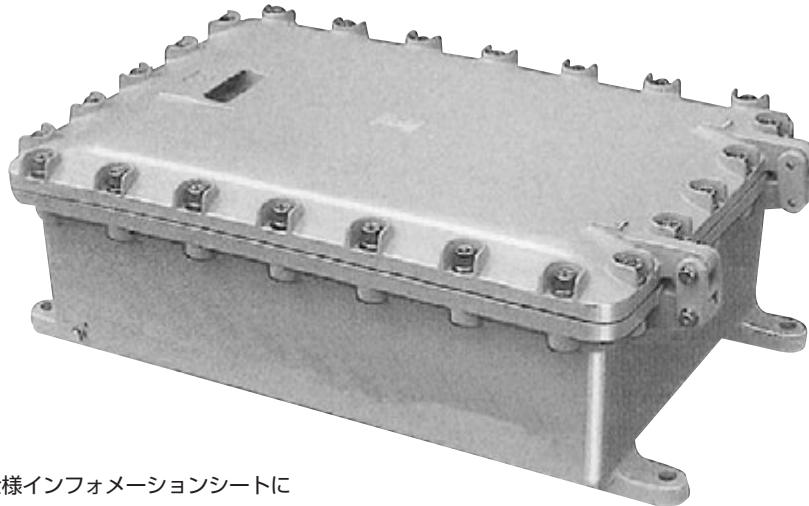
Flameproof Junction Box

### STH-13型

d2G4

Exd IIBT6

IP66



\*ご注文の際は、P44の仕様インフォメーションシートに仕様をご記入ください。

When ordering, please fill "Information Sheet" on page44.

型式 Type	中板寸法 Mounting plate size	重量 (kg) Weight
STH-13	680×420	約 122

オプション品 (銘板、フード) はP98、99を参照願います。  
Please refer page 98, 99 for accessories (name plate, Hood).

#### ■標準品 Standard Specification

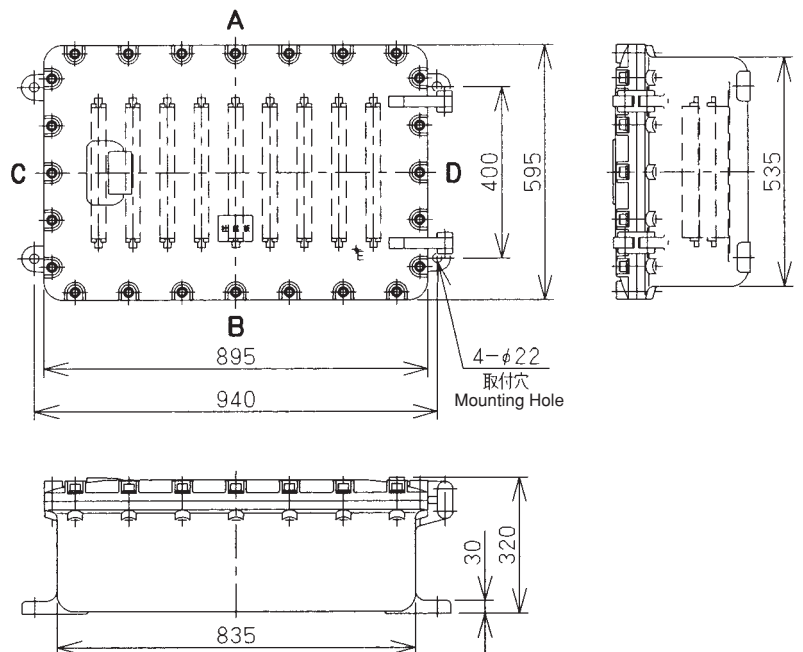
端子台 Terminal	TB-E
定格電圧 Rated Voltage	550V
定格電流 Rated Current	15A
端子数 Number of Terminal	225P=25P×9
適合電線 Conformity Wiring	1.25sq~2sq

端子台の詳細はP97を参照願います。  
Please refer to page 97 for the details of installation Terminal.

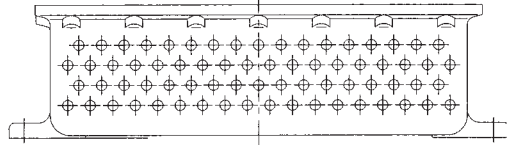
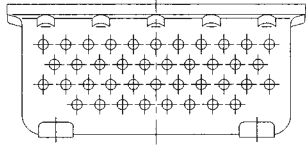
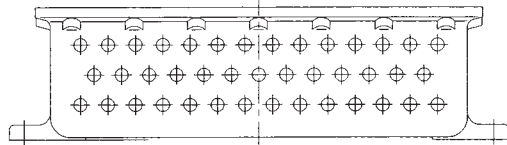
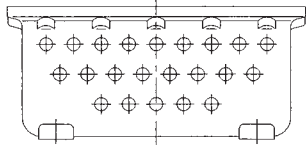
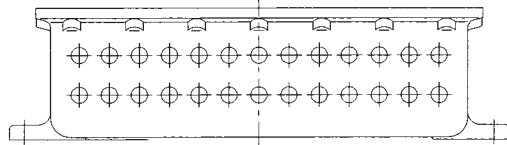
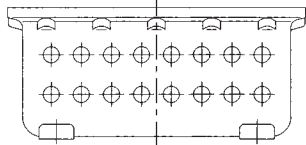
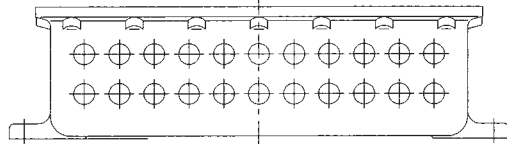
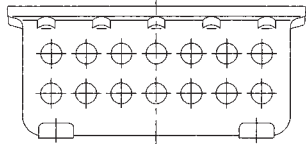
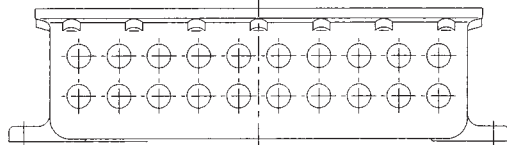
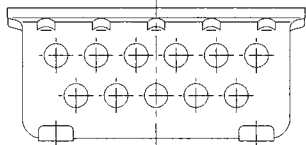
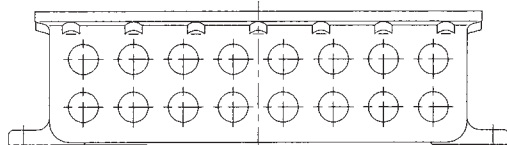
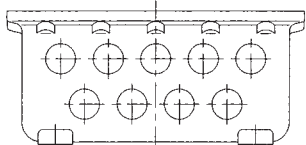
#### ■特注品 Custom Made

定格電圧 Rated Voltage	600V				
定格電流 Rated Current	15A~50A	50A~90A	90A~175A	175A~240A	240A~400A
端子数 Number of Terminal	108P=(6P+6P+6P)×6	60P=(6P+6P)×5	40P=(6P+4P)×4	16P=(4P+4P)×2	6P=3P×2
適合電線 Conformity Wiring	3.5sq~8sq	8sq~22sq	22sq~60sq	60sq~100sq	100sq~200sq

注) ご指定により、上記の端子台を取付けることもできますが、適合電線のサイズ及び種類等により適切な配線ができなくなる場合がありますので注意してください。  
Note) Please make sure the wiring and safety procedure before ordering for custom made products.



ハブサイズ/引込口最大取付数 The maximum number of Hubs

<p>16 (PF1/2)</p>	 <p>A、B面 最大取付数 70 The maximum number of Hubs</p>	 <p>C面最大取付数 40 D面最大取付数 36 The maximum number of Hubs</p>
<p>22 (PF3/4)</p>	 <p>A、B面 最大取付数 41 The maximum number of Hubs</p>	 <p>C面最大取付数 22 D面最大取付数 20 The maximum number of Hubs</p>
<p>28 (PF1)</p>	 <p>A、B面 最大取付数 26 The maximum number of Hubs</p>	 <p>C面最大取付数 16 D面最大取付数 14 The maximum number of Hubs</p>
<p>36 (PF1 1/4)</p>	 <p>A、B面 最大取付数 22 The maximum number of Hubs</p>	 <p>C面最大取付数 14 D面最大取付数 12 The maximum number of Hubs</p>
<p>42 (PF1 1/2)</p>	 <p>A、B面 最大取付数 20 The maximum number of Hubs</p>	 <p>C面最大取付数 11 D面最大取付数 9 The maximum number of Hubs</p>
<p>54 (PF2)</p>	 <p>A、B面 最大取付数 16 The maximum number of Hubs</p>	 <p>C面最大取付数 9 D面最大取付数 7 The maximum number of Hubs</p>

Exd II BT6の場合はNPTねじも加工ができます。  
同一面上にサイズの違うねじを加工する場合はお問い合わせください。  
In case of Exd II BT6 NPT thread is available.  
If different size entries are needed on the same face please contact us.

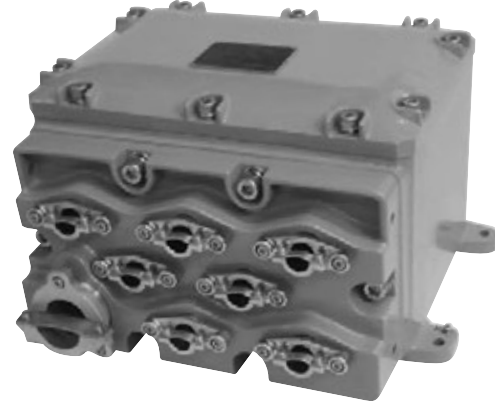
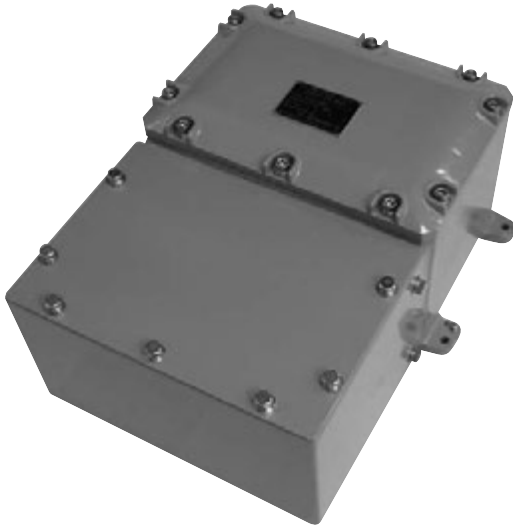


# 01

## 耐压防爆構造接続箱 Flameproof Junction Box

### STH-3M1型

d2G4



〈ダクト内部〉

\*ご注文の際は、P44の仕様インフォメーションシートに仕様をご記入ください。  
When ordering, please fill "Information Sheet" on page44.

型式 Type	中板寸法 Mounting plate size	重量 (kg) Weight
STH-3M1	240×120	約 11

オプション品 (銘板、フード) はP98、99を参照願います。  
Please refer page 98, 99 for accessories (name plate, Hood).

#### ■標準品 Standard Specification

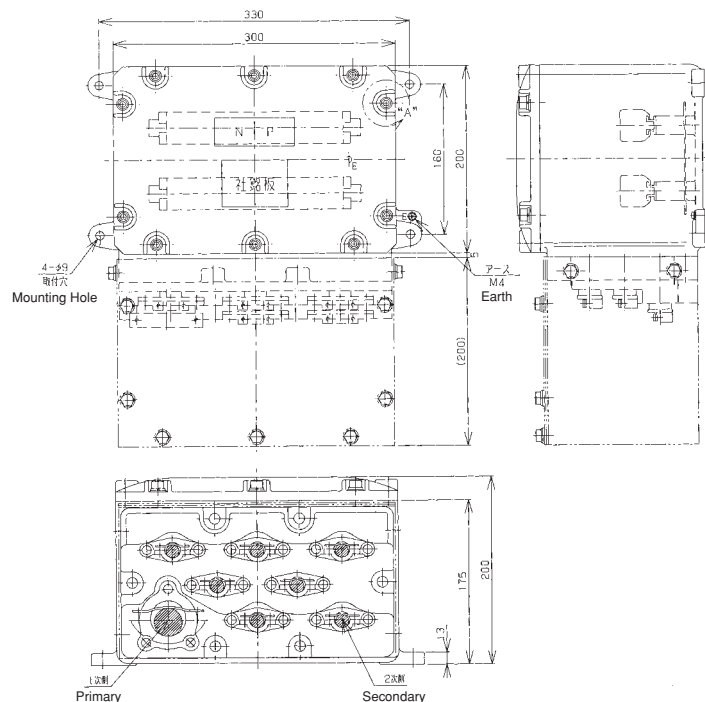
端子台 Terminal	TB-E
定格電圧 Rated Voltage	550V
定格電流 Rated Current	15A
端子数 Number of Terminal	30P=15P×2
適合電線 Conformity Wiring	1.25sq~2sq

端子台の詳細はP97を参照願います。  
Please refer to page 97 for the details of installation Terminal.

#### ■ケーブル引き込み部 Cable Entry

	本数 Number of Cable Entries	適合ケーブル範囲 (φ) Conformity cable range number
1次側 Primary	1	φ23~φ25
2次側 Secondary	7	φ12~φ16

- ・パッキンの最少径についてはお問い合わせください。
- ・ Please contact us for minimum size of packing.

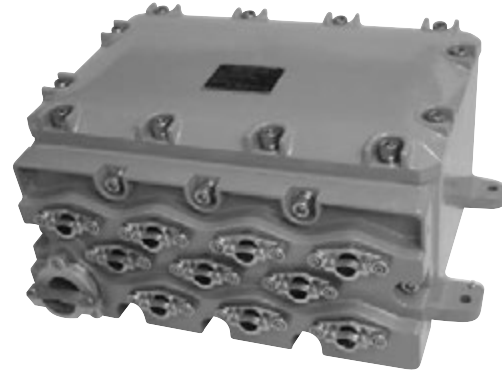
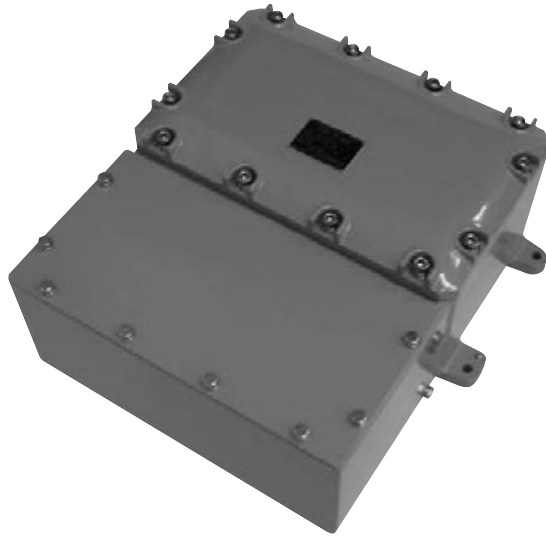


# STH-5M1型

d2G4

01

接続箱



《ダクト内部》

\*ご注文の際は、P44の仕様インフォメーションシートに仕様をご記入ください。  
When ordering, please fill "Information Sheet" on page44.

型式 Type	中板寸法 Mounting plate size	重量 (kg) Weight
STH-5M1	300×160	約 21

オプション品 (銘板、フード) はP98、99を参照願います。  
Please refer page 98, 99 for accessories (name plate, Hood).

### ■標準品 Standard Specification

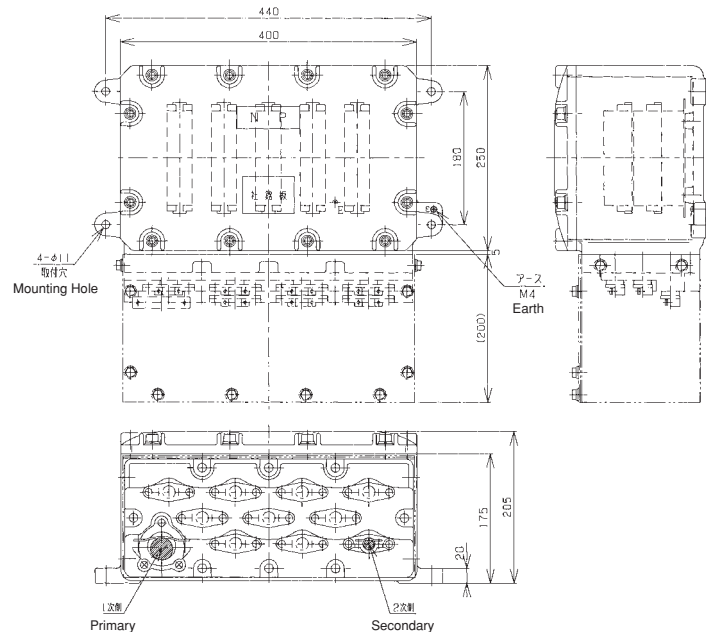
端子台 Terminal	TB-E
定格電圧 Rated Voltage	550V
定格電流 Rated Current	15A
端子数 Number of Terminal	50P=10P×5
適合電線 Conformity Wiring	1.25sq~2sq

端子台の詳細はP97を参照願います。  
Please refer to page 97 for the details of installation Terminal.

### ■ケーブル引き込み部 Cable Entry

	本数 Number of Cable Entries	適合ケーブル範囲 (φ) Conformity cable range number
1次側 Primary	1	φ 28 ~ φ 37
2次側 Secondary	10	φ 12 ~ φ 16

- ・パッキンの最少径についてはお問い合わせください。
- ・ Please contact us for minimum size of packing.



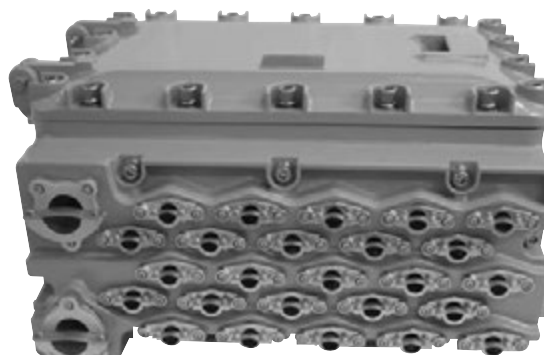
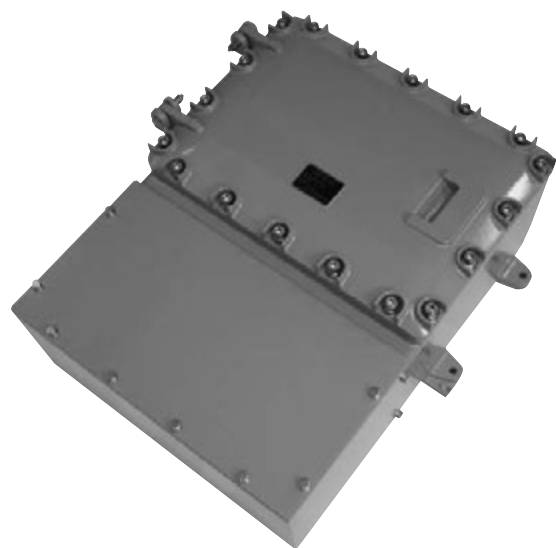
# 01

## 耐压防爆構造接続箱

Flameproof Junction Box

### STH-7M1型

d2G4



《ダクト内部》

\*ご注文の際は、P44の仕様インフォメーションシートに仕様をご記入ください。

When ordering, please fill "Information Sheet" on page44.

型式 Type	中板寸法 Mounting plate size	重量 (kg) Weight
STH-7M1	400×255	約 59

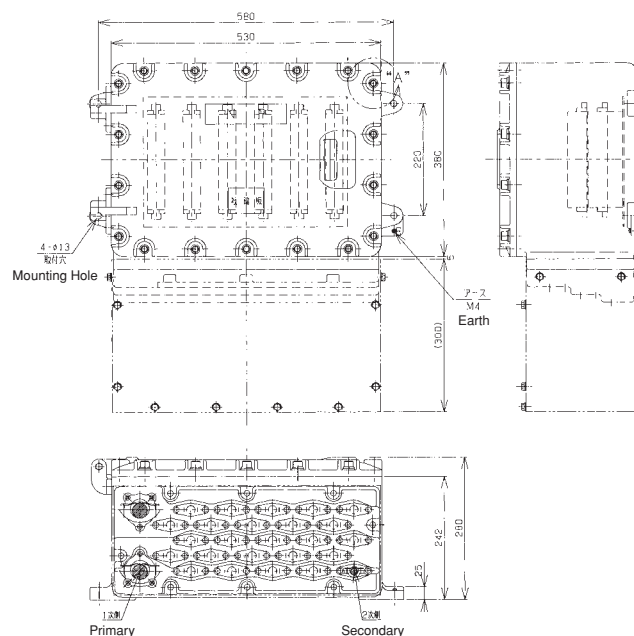
オプション品 (銘板、フード) はP98、99を参照願います。  
Please refer page 98, 99 for accessories (name plate, Hood).

#### ■標準品 Standard Specification

端子台 Terminal	TB-E
定格電圧 Rated Voltage	550V
定格電流 Rated Current	15A
端子数 Number of Terminal	90P=15P×6
適合電線 Conformity Wiring	1.25sq~2sq

端子台の詳細はP97を参照願います。

Please refer to page 97 for the details of installation Terminal.



#### ■ケーブル引き込み部 Cable Entry

	本数 Number of Cable Entries	適合ケーブル範囲 (φ) Conformity cable range number
1次側 Primary	2	φ28 ~ φ37
2次側 Secondary	25	φ12 ~ φ16

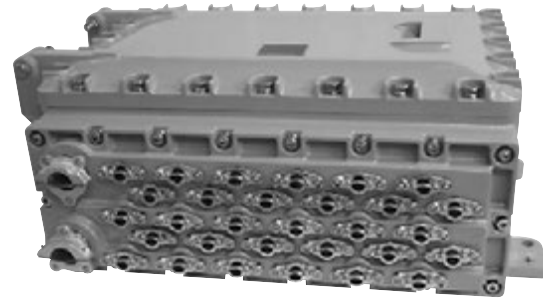
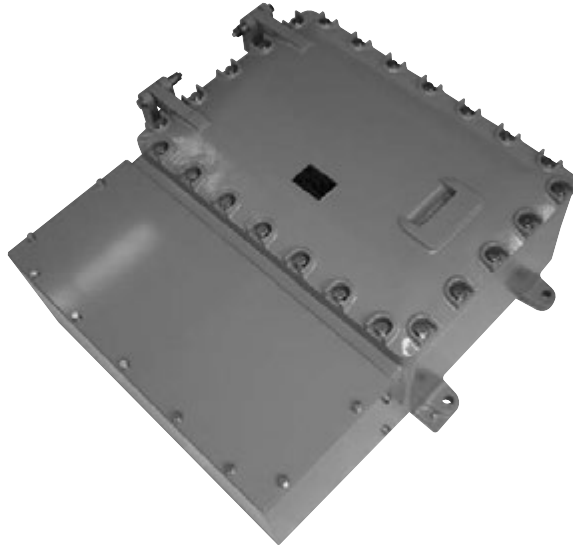
- ・パッキンの最少径についてはお問い合わせください。
- ・ Please contact us for minimum size of packing.

# STH-9M1型

d2G4

01

接続箱



《ダクト内部》

\*ご注文の際は、P44の仕様インフォメーションシートに仕様をご記入ください。

When ordering, please fill "Information Sheet" on page44.

型式 Type	中板寸法 Mounting plate size	重量 (kg) Weight
STH-9M1	530×330	約 96

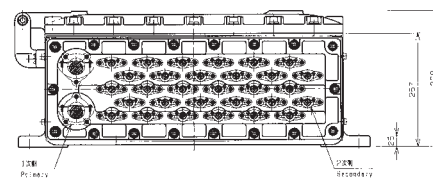
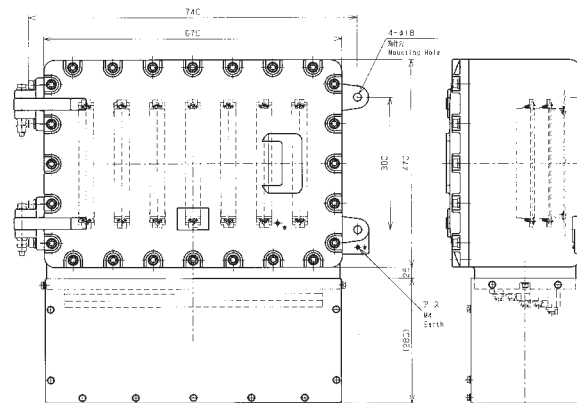
オプション品 (銘板、フード) はP98、99を参照願います。  
Please refer page 98, 99 for accessories (name plate, Hood).

### 標準品 Standard Specification

端子台 Terminal	TB-E
定格電圧 Rated Voltage	550V
定格電流 Rated Current	15A
端子数 Number of Terminal	140P=20P×7
適合電線 Conformity Wiring	1.25sq~2sq

端子台の詳細はP97を参照願います。

Please refer to page 97 for the details of installation Terminal.



### ケーブル引き込み部 Cable Entry

	本数 Number of Cable Entries	適合ケーブル範囲 (φ) Conformity cable range number
1次側 Primary	2	φ 28 ~ φ 37
2次側 Secondary	30	φ 12 ~ φ 16

- ・パッキンの最少径についてはお問い合わせください。
- ・ Please contact us for minimum size of packing.

耐圧防爆構造接続箱

コピーしてご使用  
ください(A4・100%)

会社名		Tel. No.	
所属名	担当	Fax. No.	

型式		台数	
規格	国内 <input type="checkbox"/> d2G4 <input type="checkbox"/> Exd II B <input type="checkbox"/> 非防爆 海外 <input type="checkbox"/> EExd II B		
塗装色	<input type="checkbox"/> 標準色 <input type="checkbox"/> その他 ( )		
使用電圧	<input type="checkbox"/> AC500V以下 <input type="checkbox"/> その他 ( )		
内蔵端子	<input type="checkbox"/> 弊社標準 AC550V 15A(2sq) <input type="checkbox"/> その他 ( )		
端子数	<input type="checkbox"/> 弊社標準端子数(各ページ記載) <input type="checkbox"/> その他 ( )		
端子番号	<input type="checkbox"/> 無し <input type="checkbox"/> 連番 <input type="checkbox"/> その他 ( )		
機種銘板	<input type="checkbox"/> 無し <input type="checkbox"/> アクリル <input type="checkbox"/> SUS304 <input type="checkbox"/> 貼り付け <input type="checkbox"/> ビス止め <input type="checkbox"/> 記入文字 ( )		
フード	<input type="checkbox"/> 無し <input type="checkbox"/> SPCC <input type="checkbox"/> SUS304 <input type="checkbox"/> 全面フード <input type="checkbox"/> 帯フード		
引込口	<input type="checkbox"/> A面 ( ) ハブサイズ・ハブ数を記入。 <input type="checkbox"/> B面 ( ) ハブサイズ・ハブ数を記入。 <input type="checkbox"/> C面 ( ) ハブサイズ・ハブ数を記入。 <input type="checkbox"/> D面 ( ) ハブサイズ・ハブ数を記入。 例：(PF28×2、PF16×5)		
その他	<input type="checkbox"/> 別紙仕様書有り ( 枚)		

※上記に記入しきれない場合は下記備考欄をご利用ください。

ハブ配列の指示が必要な場合は、矢印の順に記入してください。  
型式別、台数別などで記入できない場合は備考に記入してください。  
例) STH-5 B面 PF1×9 D面 PF3/4×1 1台

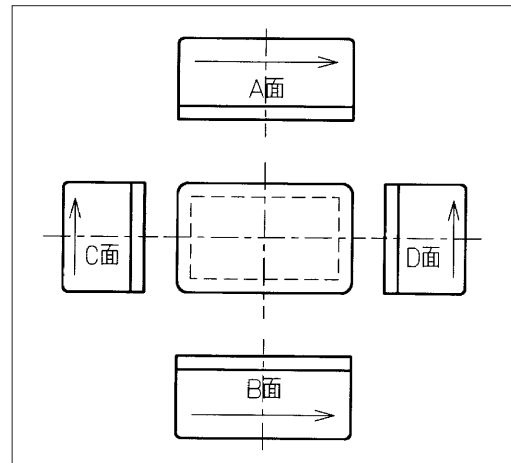
.....

.....

.....

.....

.....



《備考》

.....

.....

.....

本品は、アルミニウム合金鋳物を使用しておりますので耐蝕、耐塩性に優れ、且つ軽量で従来の鋳鉄、鋼板製と比べて重量は約1/3です。従って作業現場への持ち運び、取付架台の経済性、クレーンの省略など省力化に役立っております。石油精製、化学プラント、電力、共同溝の新設、増設及び改装工事など幅広くご利用頂いております。

The adoption of Aluminum Alloy Casting corrosion resistance and reduced weight to 1/3 of the conventional cast iron or steel plate boxes, ensures your labor saving plans with easy installation and wiring.

Widely used in the construction of Refinery, Chemical, Power and Heavy Chemical Industries.

処理する電線が多い場合や、引入口の位置、数などでジャンクションボックスでは対応出来ない場合にご利用ください。通常の配管ではPFねじのB級で加工いたしますが、特別にA級ねじが必要な場合は、PFねじA級またはG3/4とご指示ください。又、厚鋼電線管の呼び（G16・G22等）でご注文された場合はPFねじB級で加工いたします。

Please use the Pull Box depends on the Cable Entry size, number and connections.

Standard Threads for .conduit piping shall be PF (B-class) Threads but, when needing A-class Threads, please specify A-class threads (PF or G) when ordering. The threads will be applied PF (B-class) if ordering Conduit size such as G16, G22 and etc.

SPH - □□



箱番号  
box number

基本型式  
basic Type

#### ■標準仕様 Standard Specification

容器材質 Material of Enclosure	アルミニウム合金鋳物 Aluminum Alloy Casting
防水パッキン材質 Material of Sealing Packing	クロロブレンゴム Chloroprene Rubber
塗装色 Painting Color	メラミン焼付塗装 Meramine stove paint 7.5BG6/1.5 (外面) Outside
使用周囲温度 Ambient Temperature	-20℃～+40℃ (ただし氷結しないこと) Subject to non freezing
相対湿度 Relative Humidity	45%～85%RH (ただし結露しないこと) Subject to condensation
標高 Altitude	1000m以下 1000m or less

ご注文の際、必ずP54のインフォメーションシートに必要事項を記載願います。記載もれのないことを確認後、ご注文願います。

When ordering, please fill "Information Sheet" on page54.

After the order we cannot accept any change of cable entries.

# 01

## 耐圧防爆構造プルボックス Flameproof Pull Box

### SPH-11型

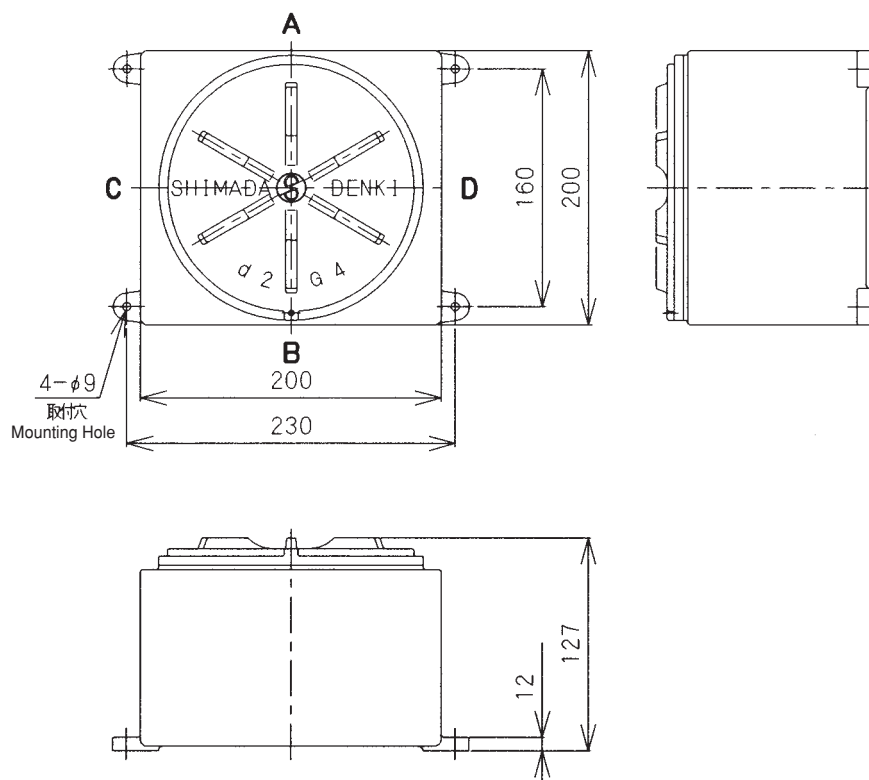
d2

IP54

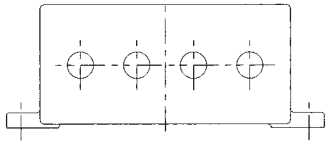
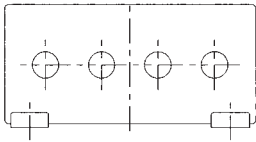
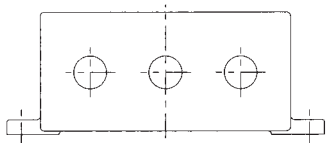
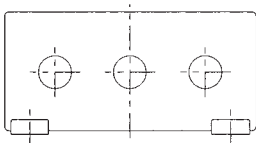
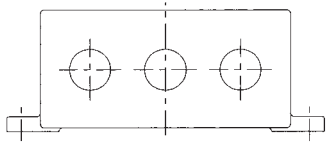
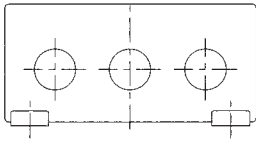
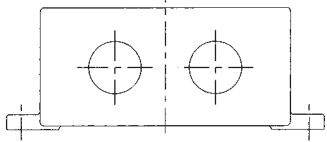
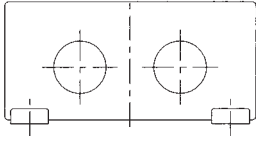
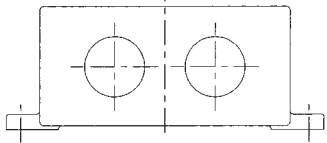
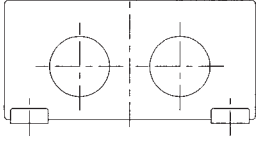
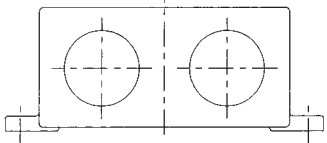
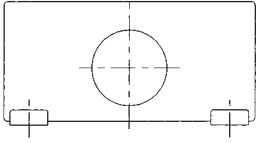


\*ご注文の際は、P54の仕様インフォメーションシートに仕様をご記入ください。  
When ordering, please fill "Information Sheet" on page54.

型式 Type	重量(kg) Weight
SPH-11	約5



ハブサイズ/引込口最大取付数 The maximum number of Hubs

<p>16 (PF1/2)</p>	 <p>A、B面 最大取付数 4 The maximum number of Hubs</p>	 <p>C、D面 最大取付数 4 The maximum number of Hubs</p>
<p>22 (PF3/4)</p>	 <p>A、B面 最大取付数 3 The maximum number of Hubs</p>	 <p>C、D面 最大取付数 3 The maximum number of Hubs</p>
<p>28 (PF1)</p>	 <p>A、B面 最大取付数 3 The maximum number of Hubs</p>	 <p>C、D面 最大取付数 3 The maximum number of Hubs</p>
<p>36 (PF1<sup>1</sup>/<sub>4</sub>)</p>	 <p>A、B面 最大取付数 2 The maximum number of Hubs</p>	 <p>C、D面 最大取付数 2 The maximum number of Hubs</p>
<p>42 (PF1<sup>1</sup>/<sub>2</sub>)</p>	 <p>A、B面 最大取付数 2 The maximum number of Hubs</p>	 <p>C、D面 最大取付数 2 The maximum number of Hubs</p>
<p>54 (PF2)</p>	 <p>A、B面 最大取付数 2 The maximum number of Hubs</p>	 <p>C、D面 最大取付数 1 The maximum number of Hubs</p>

同一面上にサイズの違うねじを加工する場合はお問い合わせください。  
If different size entries are needed on the same face please contact us.



# 01

## 耐圧防爆構造プルボックス Flameproof Pull Box

### SPH-111型

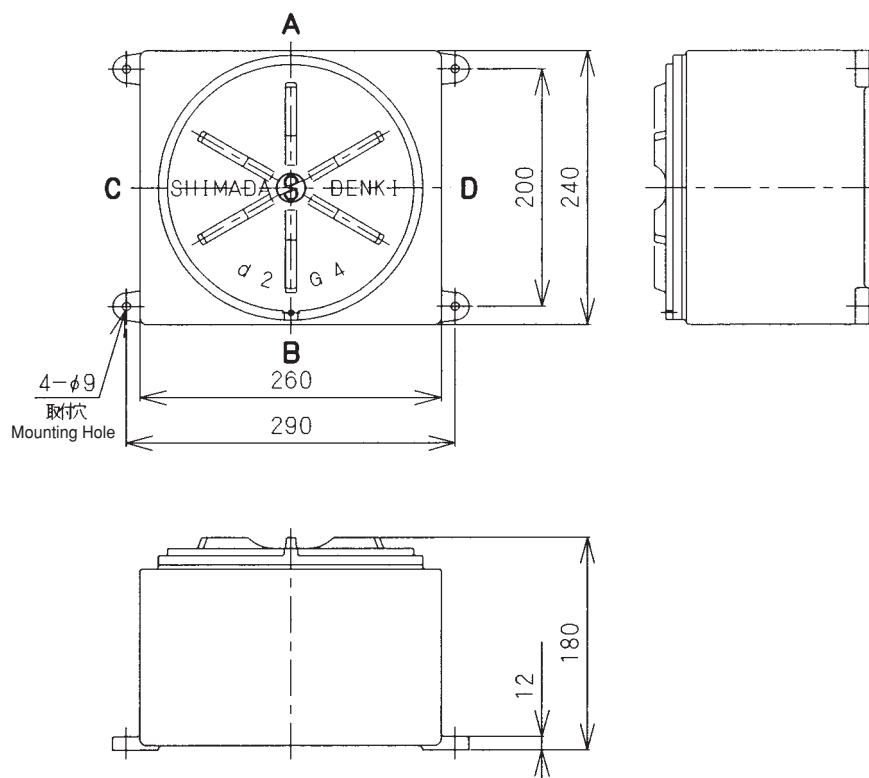
d2

IP54

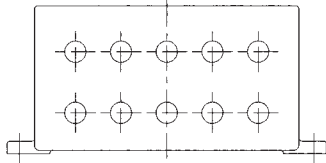
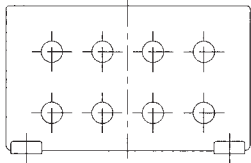
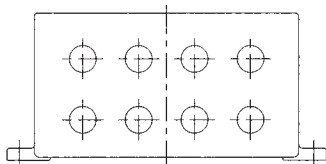
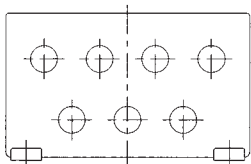
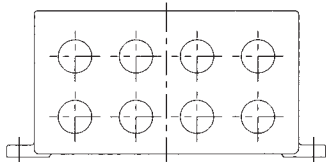
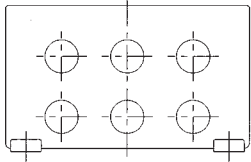
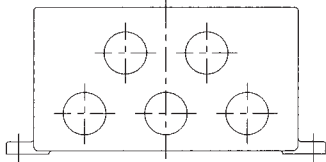
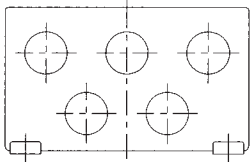
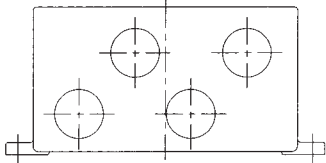
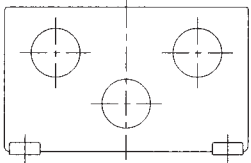
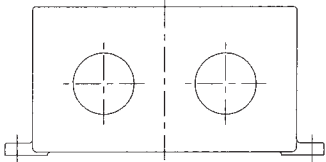
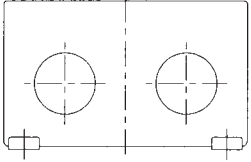


\*ご注文の際は、P54の仕様インフォメーションシートに仕様をご記入ください。  
When ordering, please fill "Information Sheet" on page54.

型式 Type	重量(kg) Weight
SPH-111	約 11



ハブサイズ/引込口最大取付数 The maximum number of Hubs

<p>16 (PF1/2)</p>	 <p>A、B面 最大取付数 10 The maximum number of Hubs</p>	 <p>C、D面 最大取付数 8 The maximum number of Hubs</p>
<p>22 (PF3/4)</p>	 <p>A、B面 最大取付数 8 The maximum number of Hubs</p>	 <p>C、D面 最大取付数 7 The maximum number of Hubs</p>
<p>28 (PF1)</p>	 <p>A、B面 最大取付数 8 The maximum number of Hubs</p>	 <p>C、D面 最大取付数 6 The maximum number of Hubs</p>
<p>36 (PF1<sup>1</sup>/<sub>4</sub>)</p>	 <p>A、B面 最大取付数 5 The maximum number of Hubs</p>	 <p>C、D面 最大取付数 5 The maximum number of Hubs</p>
<p>42 (PF1<sup>1</sup>/<sub>2</sub>)</p>	 <p>A、B面 最大取付数 4 The maximum number of Hubs</p>	 <p>C、D面 最大取付数 3 The maximum number of Hubs</p>
<p>54 (PF2)</p>	 <p>A、B面 最大取付数 2 The maximum number of Hubs</p>	 <p>C、D面 最大取付数 2 The maximum number of Hubs</p>

同一面上にサイズの違うねじを加工する場合はお問い合わせください。  
If different size entries are needed on the same face please contact us.

# 01

## 耐圧防爆構造プルボックス Flameproof Pull Box

### SPH-12型

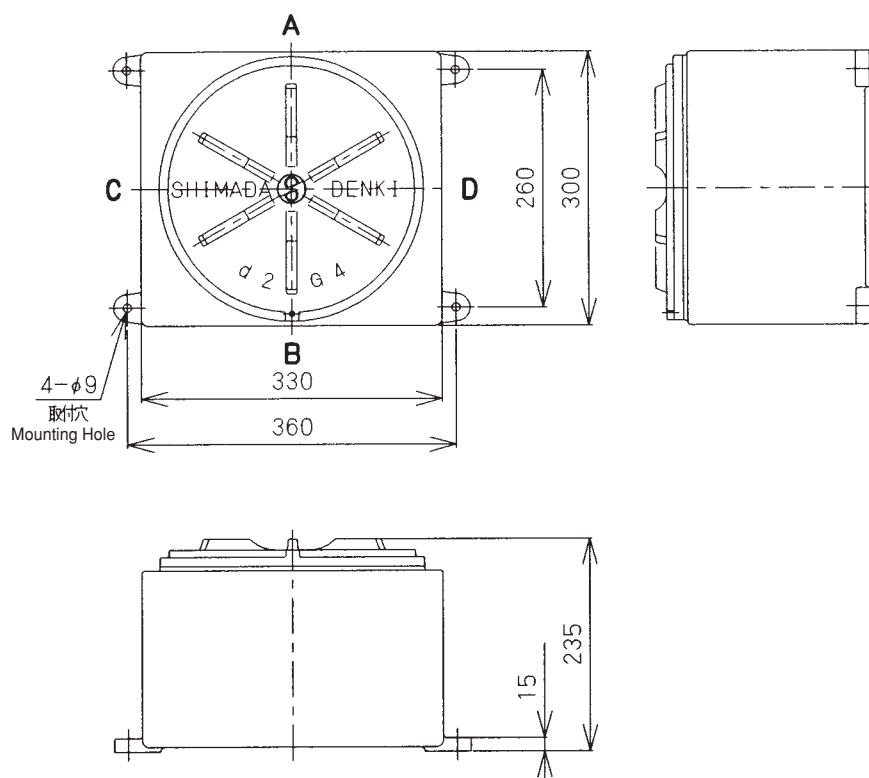
d2

IP54

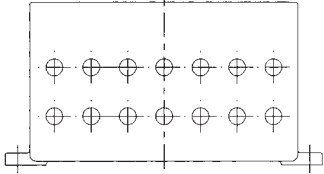
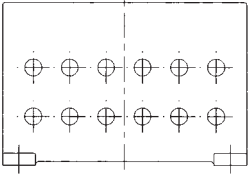
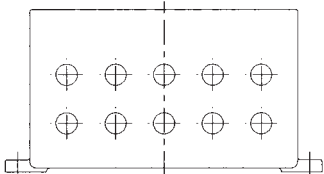
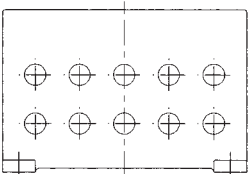
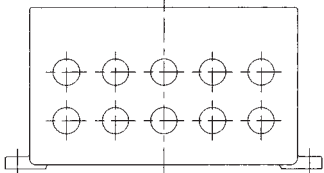
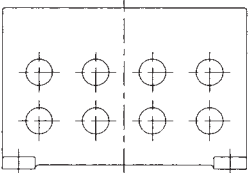
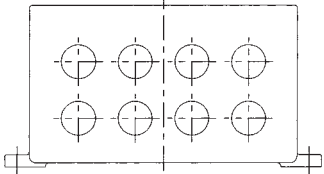
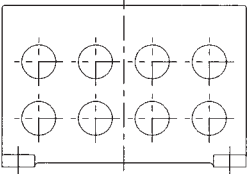
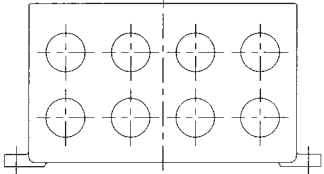
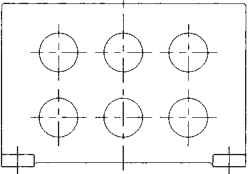
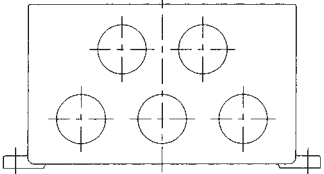
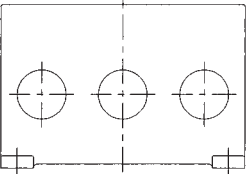


\*ご注文の際は、P54の仕様インフォメーションシートに仕様をご記入ください。  
When ordering, please fill "Information Sheet" on page54.

型式 Type	重量(kg) Weight
SPH-12	約 16



ハブサイズ/引込口最大取付数 The maximum number of Hubs

<p>16 (PF1/2)</p>	 <p>A、B面 最大取付数 14 The maximum number of Hubs</p>	 <p>C、D面 最大取付数 12 The maximum number of Hubs</p>
<p>22 (PF3/4)</p>	 <p>A、B面 最大取付数 10 The maximum number of Hubs</p>	 <p>C、D面 最大取付数 10 The maximum number of Hubs</p>
<p>28 (PF1)</p>	 <p>A、B面 最大取付数 10 The maximum number of Hubs</p>	 <p>C、D面 最大取付数 8 The maximum number of Hubs</p>
<p>36 (PF1<sup>1</sup>/<sub>4</sub>)</p>	 <p>A、B面 最大取付数 8 The maximum number of Hubs</p>	 <p>C、D面 最大取付数 8 The maximum number of Hubs</p>
<p>42 (PF1<sup>1</sup>/<sub>2</sub>)</p>	 <p>A、B面 最大取付数 8 The maximum number of Hubs</p>	 <p>C、D面 最大取付数 6 The maximum number of Hubs</p>
<p>54 (PF2)</p>	 <p>A、B面 最大取付数 5 The maximum number of Hubs</p>	 <p>C、D面 最大取付数 3 The maximum number of Hubs</p>

同一面上にサイズの違うねじを加工する場合はお問い合わせください。  
If different size entries are needed on the same face please contact us.

# 01

## 耐圧防爆構造プルボックス Flameproof Pull Box

### SPH-13型

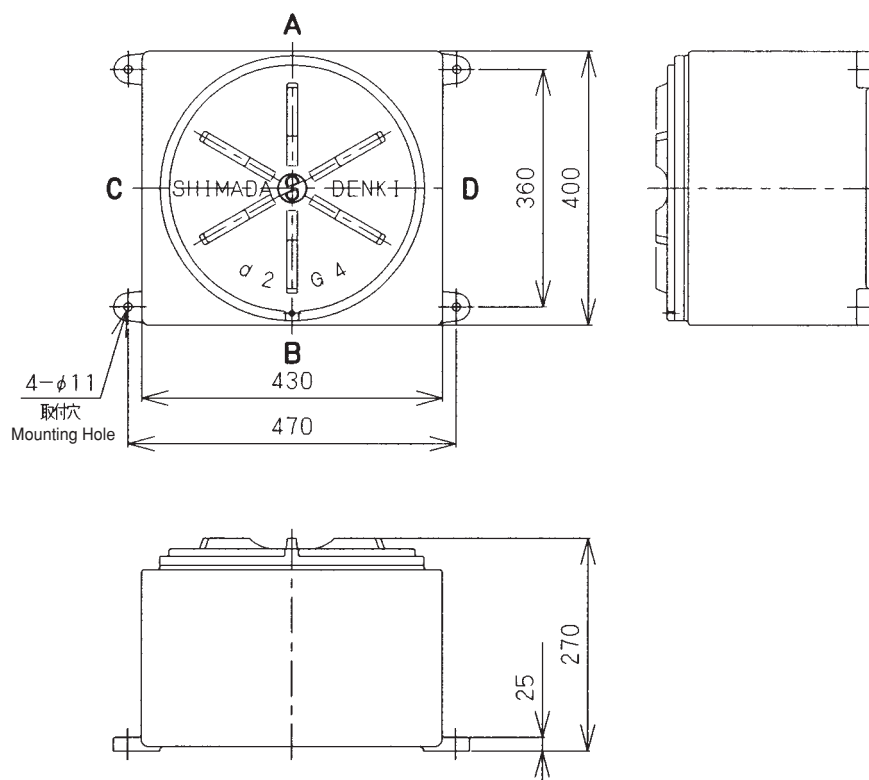
d2

IP54

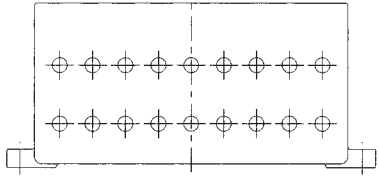
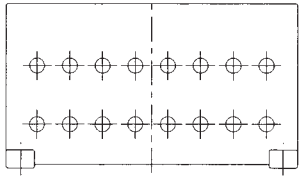
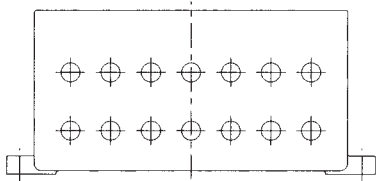
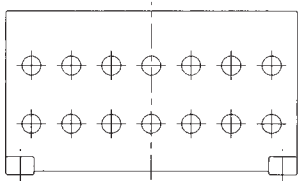
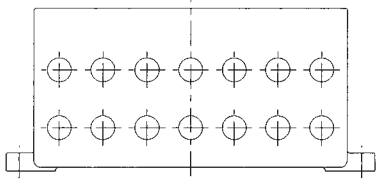
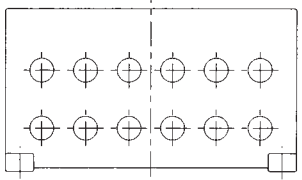
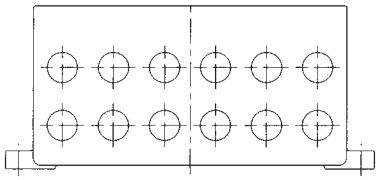
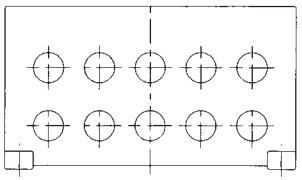
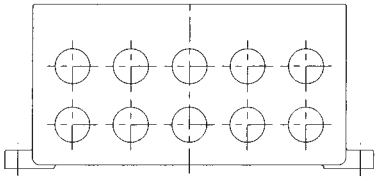
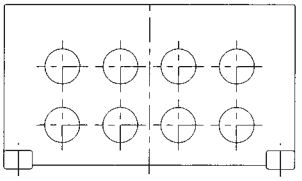
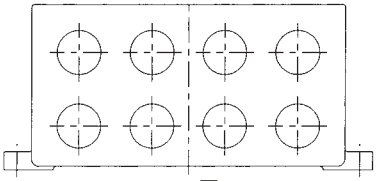
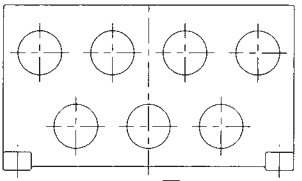


\*ご注文の際は、P54の仕様インフォメーションシートに仕様をご記入ください。  
When ordering, please fill "Information Sheet" on page54.

型式 Type	重量(kg) Weight
SPH-13	約 32



ハブサイズ/引込口最大取付数 The maximum number of Hubs

<p>16 (PF1/2)</p>	 <p>A、B面 最大取付数 18 The maximum number of Hubs</p>	 <p>C、D面 最大取付数 16 The maximum number of Hubs</p>
<p>22 (PF3/4)</p>	 <p>A、B面 最大取付数 14 The maximum number of Hubs</p>	 <p>C、D面 最大取付数 14 The maximum number of Hubs</p>
<p>28 (PF1)</p>	 <p>A、B面 最大取付数 14 The maximum number of Hubs</p>	 <p>C、D面 最大取付数 12 The maximum number of Hubs</p>
<p>36 (PF1<sup>1</sup>/<sub>4</sub>)</p>	 <p>A、B面 最大取付数 12 The maximum number of Hubs</p>	 <p>C、D面 最大取付数 10 The maximum number of Hubs</p>
<p>42 (PF1<sup>1</sup>/<sub>2</sub>)</p>	 <p>A、B面 最大取付数 10 The maximum number of Hubs</p>	 <p>C、D面 最大取付数 8 The maximum number of Hubs</p>
<p>54 (PF2)</p>	 <p>A、B面 最大取付数 8 The maximum number of Hubs</p>	 <p>C、D面 最大取付数 7 The maximum number of Hubs</p>

同一面上にサイズの違うねじを加工する場合はお問い合わせください。  
If different size entries are needed on the same face please contact us.

# 仕様インフォメーションシート

## 耐圧防爆構造プルボックス

# FAX

コピーしてご使用  
ください(A4・100%)

島田電機株式会社

■本社営業部 (03) 3754-6321

TEL. (03) 3754-1711

■大阪営業所 (06) 6311-5592

TEL. (06) 6311-5590

会社名		Tel. No.	
所属名	担当	Fax. No.	

型式		台数	
----	--	----	--

規格 国内  d2G4  非防爆

塗装色  標準色  
 その他 ( )

引込口  A面 ( ) ハブサイズ・ハブ数を記入。  
 B面 ( ) ハブサイズ・ハブ数を記入。  
 C面 ( ) ハブサイズ・ハブ数を記入。  
 D面 ( ) ハブサイズ・ハブ数を記入。  
 例：(PF28×2、PF16×5)

その他  別紙仕様書有り ( 枚)

※上記に記入しきれない場合は下記備考欄をご利用ください。

型式、面記号、ハブサイズ、引込口本数、台数、銘板等の表示を記入してください。

例) SPH-12 B面 PF1×9 D面 PF1×2 1台

.....

.....

.....

.....

.....

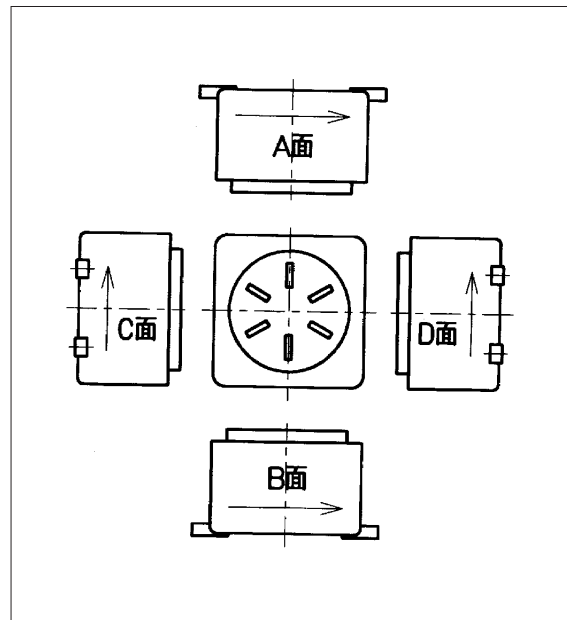
.....

.....

.....

.....

.....



### 《備考》

.....

.....

.....

.....

.....

本品は、アルミニウム合金鋳物を使用しておりますので耐蝕、耐塩性に優れ、且つ軽量で従来の鋳鉄、鋼板製と比べて重量は約1/3です。従って作業現場への持ち運び、取付架台の経済性、クレーンの省略など省力化に役立っております。石油精製、化学プラント、電力、共同溝の新設、増設及び改装工事など幅広くご利用頂いております。

The adoption of Aluminum Alloy Casting corrosion resistance and reduced weight to 1/3 of the conventional cast iron or steel plate boxes, ensures your labor saving plans with easy installation and wiring. Widely used in the construction of Refinery, Chemical, Power and Heavy Chemical Industries.

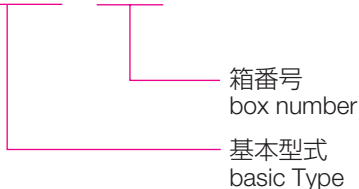
ゾーン2でのケーブル・電線の接続にご利用ください。

Junction Box can be available for Zone 2 Hazardous Area as Terminal Box.

通常の配管ではPFねじのB級で加工いたしますが、特別にA級ねじが必要な場合は、PFねじA級またはG3/4とご指示ください。又、厚鋼電線管の呼び（G16・G22等）でご注文された場合はPFねじB級で加工いたします。

Standard Threads for .conduit piping shall be PF (B-class) Threads but, when needing A-class Threads, please specify A-class threads (PF or G) when ordering. The threads will be applied PF (B-class) if ordering Conduit size such as G16, G22 and etc.

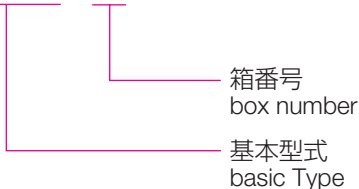
ASTH - □□

箱番号  
box number基本型式  
basic Type

#### ■標準仕様 Standard Specification

容器材質 Material of Enclosure	アルミニウム合金鋳物 Aluminum Alloy Casting
締付ボルト材質 Material of Fixing Bolt	ステンレス鋼 Stainless Steel
防水パッキン材質 Material of Sealing Packing	クロロプレンゴム Chloroprene Rubber
塗 装 色 Painting Color	メラミン焼付塗装 Meramine stove paint 7.5BG6/1.5 (外面) Outside
使用周囲温度 Ambient Temperature	-20℃～+40℃ (ただし氷結しないこと) Subject to non freezing
相対湿度 Relative Humidity	45%～85%RH (ただし結露しないこと) Subject to condensation
標 高 Altitude	1000m以下 1000m or less

SXTB - □

箱番号  
box number基本型式  
basic Type

#### ■標準仕様 Standard Specification

容器材質 Material of Enclosure	ステンレス鋼 Stainless Steel
締付ボルト材質 Material of Fixing Bolt	ステンレス鋼 Stainless Steel
防水パッキン材質 Material of Sealing Packing	クロロプレンゴム Chloroprene Rubber
塗 装 色 Painting Color	無塗装 Plain
使用周囲温度 Ambient Temperature	-20℃～+40℃ (ただし氷結しないこと) Subject to non freezing
相対湿度 Relative Humidity	45%～85%RH (ただし結露しないこと) Subject to condensation
標 高 Altitude	1000m以下 1000m or less

ご注文の際、必ずP89又は96のインフォメーションシートに必要事項を記載願います。記載もれのないことを確認後、ご注文願います。受注後の引込口の変更はできませんので、ご注意ください。

When ordering, please fill "Information Sheet" on page89 or 96.

After the order we cannot accept any change of cable entries.



# 01

# 安全増防爆構造接続箱

Increased safety Junction Box

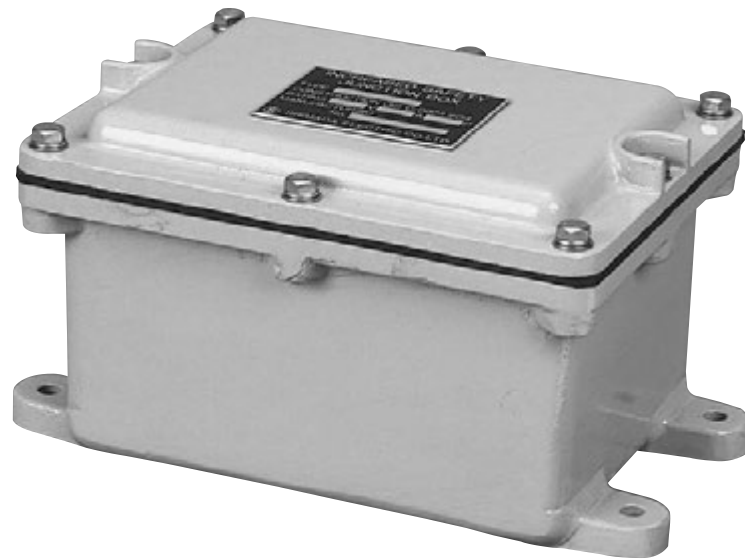
## ASTH-8型

「e」又は「Exe」の選択をお願いします。

eG4

Exe II T6

IP66



\*ご注文の際は、P89の仕様インフォメーションシートに仕様をご記入ください。

When ordering, please fill "Information Sheet" on page 89.

型式 Type	中板寸法 Mounting plate size	重量(kg) Weight
ASTH-8	135×85	約4

オプション品(銘板、フード)はP98、99を参照願います。  
Please refer page 98, 99 for accessories (name plate, Hood).

### ■標準品 Standard Specification

端子台 Terminal	TB-E	
定格電圧 Rated Voltage	550V	
定格電流 Rated Current	15A	
端子数 Number of Terminal	8P=8P×1	
適合電線 Conformity Wiring	1.25sq~2sq	

端子台の詳細はP97を参照願います。

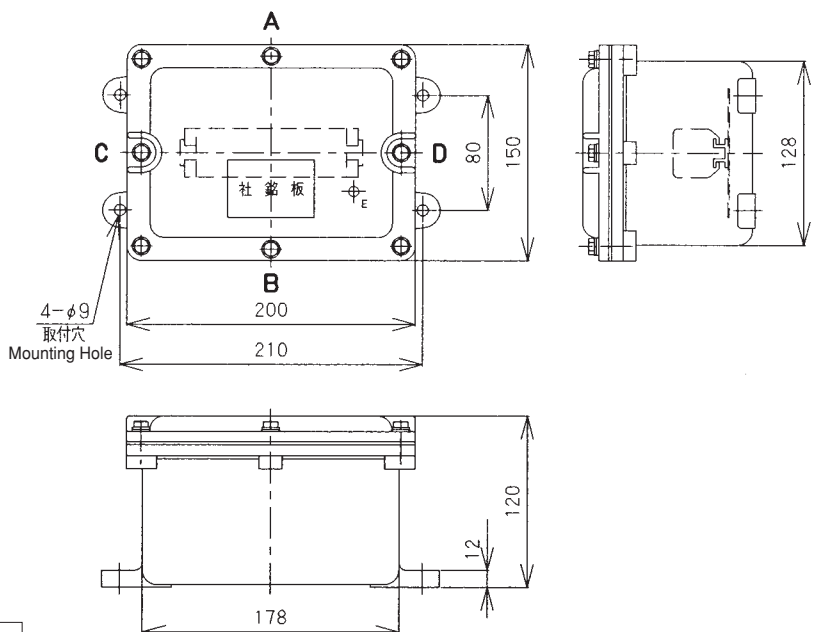
Please refer to page 97 for the details of installation Terminal.

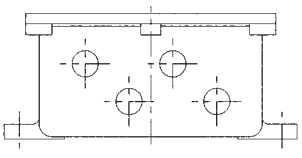
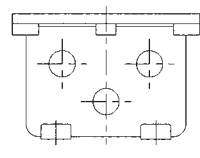
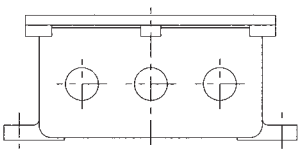
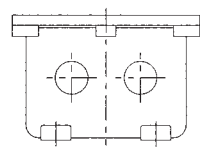
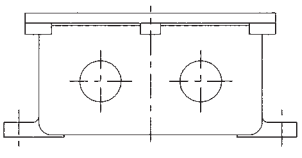
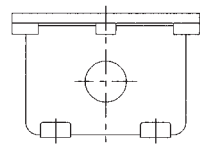
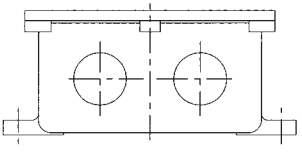
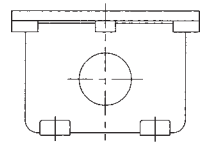
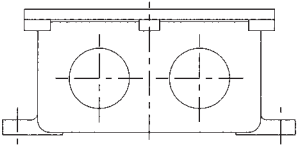
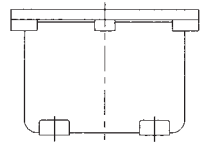
### ■特注品 Custom Made

定格電圧 Rated Voltage	600V	
定格電流 Rated Current	15A~50A	50A~90A
端子数 Number of Terminal	6P=6P×1	3P=3P×1
適合電線 Conformity Wiring	3.5sq~8sq	8sq~22sq

注)ご指定により、上記の端子台を取付けることもできますが、適合電線のサイズ及び種類等により適切な配線ができなくなる場合がありますので注意してください。

Note) Please make sure the wiring and safety procedure before ordering for custom made products.



<p><b>Hubサイズ/引込口最大取付数</b>    The maximum number of Hubs</p>	
<p><b>16</b> (PF1/2)</p>	<div style="display: flex; justify-content: space-around;"> <div style="text-align: center;">  <p>A、B面 最大取付数 4 The maximum number of Hubs</p> </div> <div style="text-align: center;">  <p>C、D面 最大取付数 3 The maximum number of Hubs</p> </div> </div>
<p><b>22</b> (PF3/4)</p>	<div style="display: flex; justify-content: space-around;"> <div style="text-align: center;">  <p>A、B面 最大取付数 3 The maximum number of Hubs</p> </div> <div style="text-align: center;">  <p>C、D面 最大取付数 2 The maximum number of Hubs</p> </div> </div>
<p><b>28</b> (PF1)</p>	<div style="display: flex; justify-content: space-around;"> <div style="text-align: center;">  <p>A、B面 最大取付数 2 The maximum number of Hubs</p> </div> <div style="text-align: center;">  <p>C、D面 最大取付数 1 The maximum number of Hubs</p> </div> </div>
<p><b>36</b> (PF1<sup>1</sup>/<sub>4</sub>)</p>	<div style="display: flex; justify-content: space-around;"> <div style="text-align: center;">  <p>A、B面 最大取付数 2 The maximum number of Hubs</p> </div> <div style="text-align: center;">  <p>C、D面 最大取付数 1 The maximum number of Hubs</p> </div> </div>
<p><b>42</b> (PF1<sup>1</sup>/<sub>2</sub>)</p>	<div style="display: flex; justify-content: space-around;"> <div style="text-align: center;">  <p>A、B面 最大取付数 2 The maximum number of Hubs</p> </div> <div style="text-align: center;">  <p>C、D面 最大取付数 0 The maximum number of Hubs</p> </div> </div>

Exe IIの場合はNPTねじも加工ができます。  
同一面上にサイズの違うねじを加工する場合はお問い合わせください。  
In case of Exe II NPT thread is available.  
If different size entries are needed on the same face please contact us.

# 01

# 安全増防爆構造接続箱

### Increased safety Junction Box

## ASTH-10型

「e」又は「Exe」の選択をお願いします。

eG4

Exe II T6

IP66



\*ご注文の際は、P89の仕様インフォメーションシートに仕様をご記入ください。  
When ordering, please fill "Information Sheet" on page89.

型式 Type	中板寸法 Mounting plate size	重量 (kg) Weight
ASTH-10	180×130	約 5

オプション品 (銘板、フード) はP98、99を参照願います。  
Please refer page 98, 99 for accessories (name plate, Hood).

### 標準品 Standard Specification

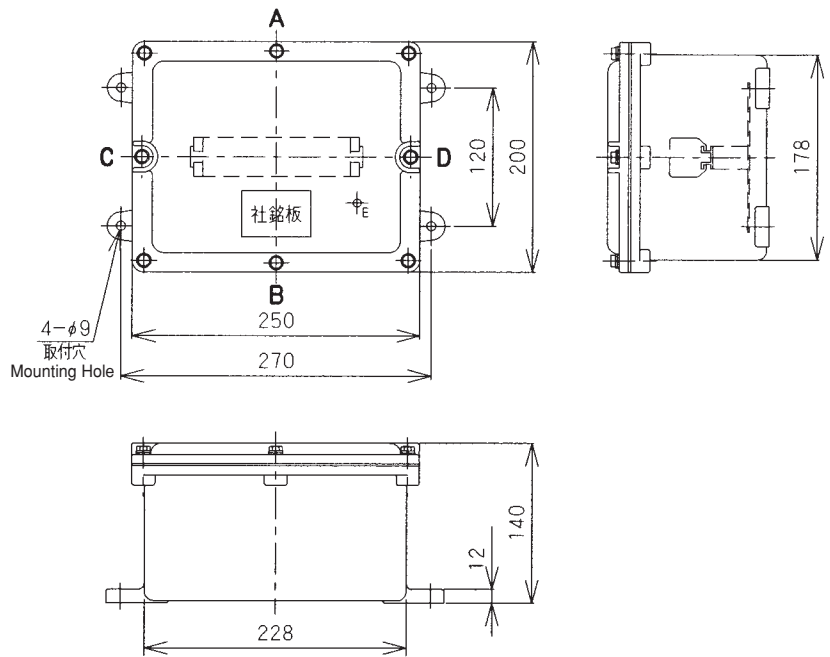
端子台 Terminal	TB-E
定格電圧 Rated Voltage	550V
定格電流 Rated Current	15A
端子数 Number of Terminal	10P=10P×1
適合電線 Conformity Wiring	1.25sq~2sq

端子台の詳細はP97を参照願います。  
Please refer to page 97 for the details of installation Terminal.

### 特注品 Custom Made

定格電圧 Rated Voltage	600V		
定格電流 Rated Current	15A~50A	50A~90A	90A~175A
端子数 Number of Terminal	6P=6P×1	3P=3P×1	2P=2P×1
適合電線 Conformity Wiring	3.5sq~8sq	8sq~22sq	22sq~60sq

(注) ご指定により、上記の端子台を取付けられることもできますが、適合電線のサイズ及び種類等により適切な配線ができなくなる場合がありますので注意してください。  
Note) Please make sure the wiring and safety procedure before ordering for custom made products.



<p>ハブサイズ/引込口最大取付数 The maximum number of Hubs</p>		
<p><b>16</b> (PF1/2)</p>	<p>A、B面 最大取付数 8 The maximum number of Hubs</p>	<p>C、D面 最大取付数 5 The maximum number of Hubs</p>
<p><b>22</b> (PF3/4)</p>	<p>A、B面 最大取付数 5 The maximum number of Hubs</p>	<p>C、D面 最大取付数 3 The maximum number of Hubs</p>
<p><b>28</b> (PF1)</p>	<p>A、B面 最大取付数 4 The maximum number of Hubs</p>	<p>C、D面 最大取付数 2 The maximum number of Hubs</p>
<p><b>36</b> (PF1<sup>1</sup>/<sub>4</sub>)</p>	<p>A、B面 最大取付数 3 The maximum number of Hubs</p>	<p>C、D面 最大取付数 2 The maximum number of Hubs</p>
<p><b>42</b> (PF1<sup>1</sup>/<sub>2</sub>)</p>	<p>A、B面 最大取付数 2 The maximum number of Hubs</p>	<p>C、D面 最大取付数 1 The maximum number of Hubs</p>
<p><b>54</b> (PF2)</p>	<p>A、B面 最大取付数 2 The maximum number of Hubs</p>	<p>C、D面 最大取付数 1 The maximum number of Hubs</p>

Exe II の場合はNPTねじも加工ができます。  
 同一面上にサイズの違うねじを加工する場合はお問い合わせください。  
 In case of Exe II NPT thread is available.  
 If different size entries are needed on the same face please contact us.

### ASTH-20型

「e」又は「Exe」の選択をお願いします。

eG4

Exe II T6

IP66



\*ご注文の際は、P89の仕様インフォメーションシートに仕様をご記入ください。

When ordering, please fill "Information Sheet" on page 89.

型式 Type	中板寸法 Mounting plate size	重量(kg) Weight
ASTH-20	215×165	約7

オプション品(銘板、フード)はP98、99を参照願います。  
Please refer page 98, 99 for accessories (name plate, Hood).

#### 標準品 Standard Specification

端子台 Terminal	TB-E
定格電圧 Rated Voltage	550V
定格電流 Rated Current	15A
端子数 Number of Terminal	30P=10P×3
適合電線 Conformity Wiring	1.25sq~2sq

端子台の詳細はP97を参照願います。

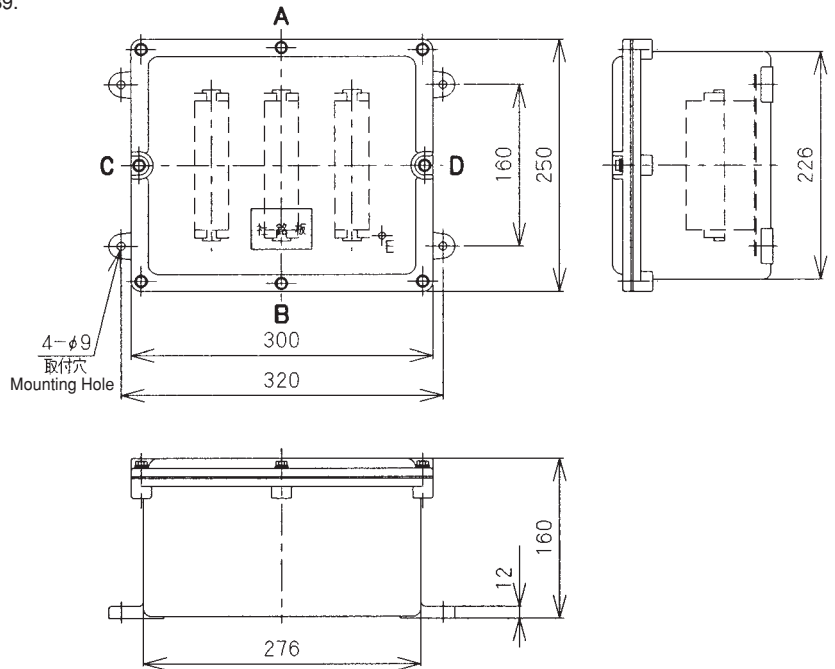
Please refer to page 97 for the details of installation Terminal.

#### 特注品 Custom Made

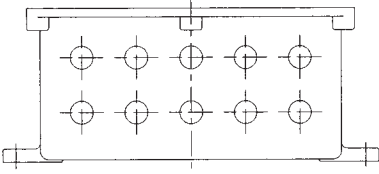
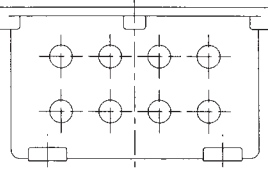
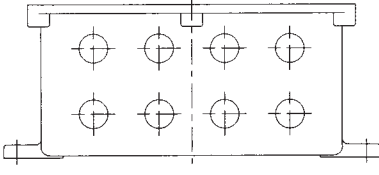
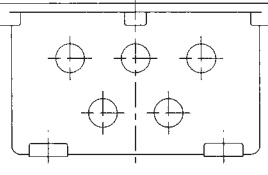
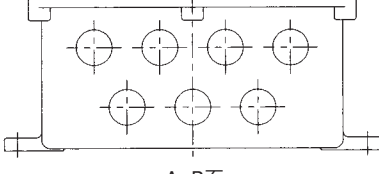
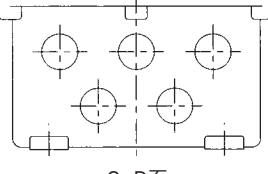
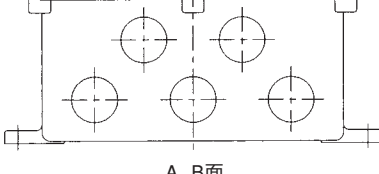
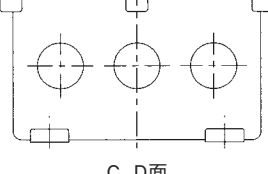
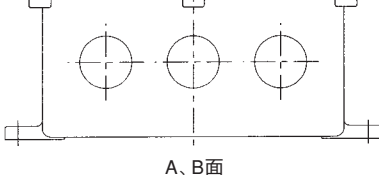
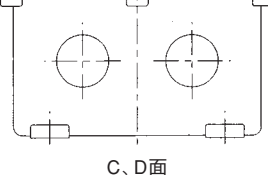
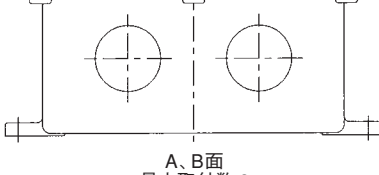
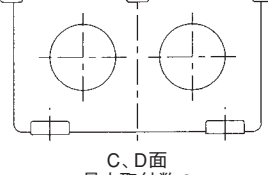
定格電圧 Rated Voltage	600V		
定格電流 Rated Current	15A~50A	50A~90A	90A~175A
端子数 Number of Terminal	9P=6P+3P	7P=4P+3P	3P=3P×1
適合電線 Conformity Wiring	3.5sq~8sq	8sq~22sq	22sq~60sq

注) ご指定により、上記の端子台を取付けることもできますが、適合電線のサイズ及び種類等により適切な配線ができなくなる場合がありますので注意してください。

Note) Please make sure the wiring and safety procedure before ordering for custom made products.



Hubサイズ／引込口最大取付数 The maximum number of Hubs

<p><b>16</b> (PF1/2)</p>	 <p>A, B面 最大取付数 10 The maximum number of Hubs</p>	 <p>C, D面 最大取付数 8 The maximum number of Hubs</p>
<p><b>22</b> (PF3/4)</p>	 <p>A, B面 最大取付数 8 The maximum number of Hubs</p>	 <p>C, D面 最大取付数 5 The maximum number of Hubs</p>
<p><b>28</b> (PF1)</p>	 <p>A, B面 最大取付数 7 The maximum number of Hubs</p>	 <p>C, D面 最大取付数 5 The maximum number of Hubs</p>
<p><b>36</b> (PF1<sup>1/4</sup>)</p>	 <p>A, B面 最大取付数 5 The maximum number of Hubs</p>	 <p>C, D面 最大取付数 3 The maximum number of Hubs</p>
<p><b>42</b> (PF1<sup>1/2</sup>)</p>	 <p>A, B面 最大取付数 3 The maximum number of Hubs</p>	 <p>C, D面 最大取付数 2 The maximum number of Hubs</p>
<p><b>54</b> (PF2)</p>	 <p>A, B面 最大取付数 2 The maximum number of Hubs</p>	 <p>C, D面 最大取付数 2 The maximum number of Hubs</p>

Exe II の場合は NPT ねじも加工ができます。  
同一面上にサイズの違うねじを加工する場合はお問い合わせください。  
In case of Exe II NPT thread is available.  
If different size entries are needed on the same face please contact us.

# 01

## 安全増防爆構造接続箱

Increased safety Junction Box

### ASTH-30型

「e」又は「Exe」の選択をお願いします。

eG4

Exe II T6

IP66



\*ご注文の際は、P89の仕様インフォメーションシートに仕様をご記入ください。

When ordering, please fill "Information Sheet" on page 89.

型式 Type	中板寸法 Mounting plate size	重量(kg) Weight
ASTH-30	300×180	約 8

オプション品(銘板、フード)はP98、99を参照願います。  
Please refer page 98, 99 for accessories (name plate, Hood).

#### ■標準品 Standard Specification

端子台 Terminal	TB-E
定格電圧 Rated Voltage	550V
定格電流 Rated Current	15A
端子数 Number of Terminal	40P=10P×4
適合電線 Conformity Wiring	1.25sq~2sq

端子台の詳細はP97を参照願います。

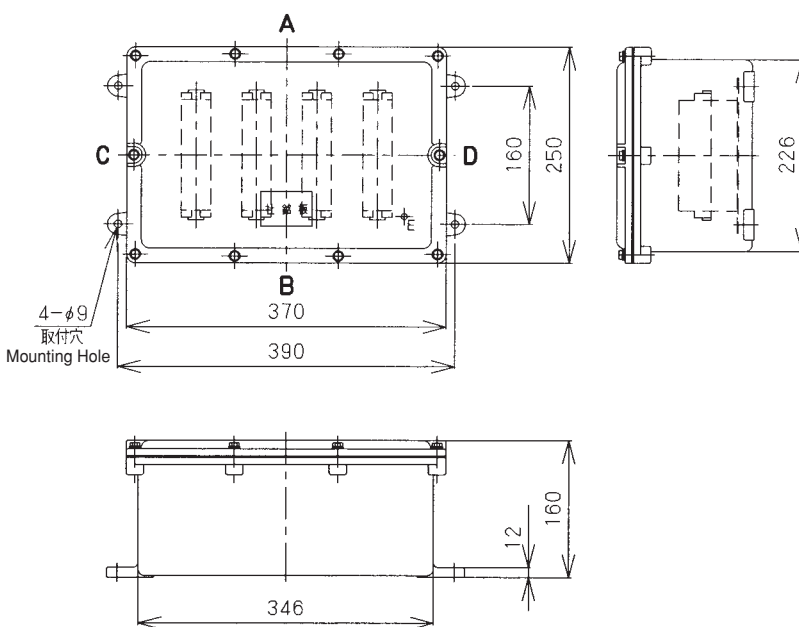
Please refer to page 97 for the details of installation Terminal.

#### ■特注品 Custom Made

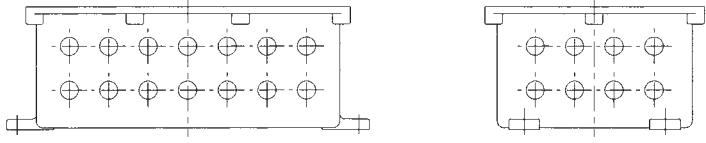
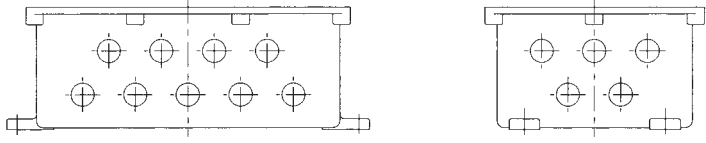
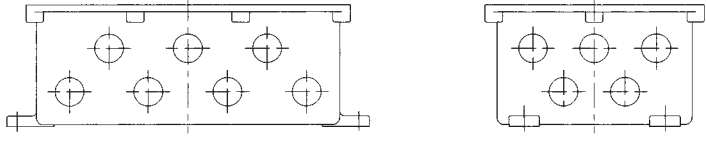
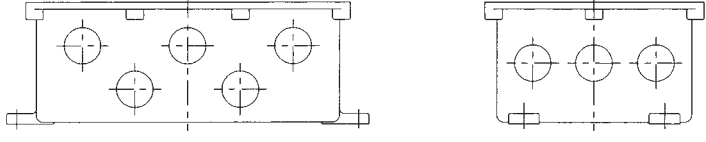
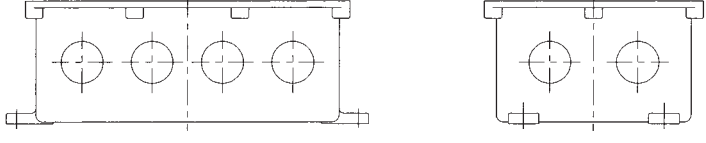
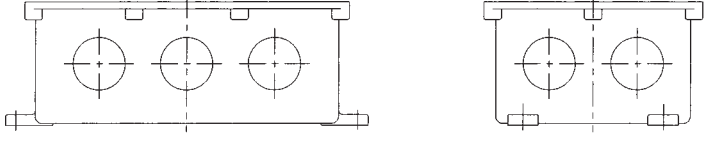
定格電圧 Rated Voltage	600V			
定格電流 Rated Current	15A~50A	50A~90A	90A~175A	175A~240A
端子数 Number of Terminal	12P=6P×2	10P=6P+4P	6P=3P×2	3P=3P×1
適合電線 Conformity Wiring	3.5sq~8sq	8sq~22sq	22sq~60sq	60sq~100sq

注) ご指定により、上記の端子台を取付けることもできますが、適合電線のサイズ及び種類等により適切な配線ができなくなる場合がありますので注意してください。

Note) Please make sure the wiring and safety procedure before ordering for custom made products.



**ハブサイズ/引込口最大取付数 The maximum number of Hubs**

<p><b>16</b> (PF1/2)</p>	 <p style="text-align: center;">A、B面 最大取付数 14 The maximum number of Hubs</p> <p style="text-align: center;">C、D面 最大取付数 8 The maximum number of Hubs</p>
<p><b>22</b> (PF3/4)</p>	 <p style="text-align: center;">A、B面 最大取付数 9 The maximum number of Hubs</p> <p style="text-align: center;">C、D面 最大取付数 5 The maximum number of Hubs</p>
<p><b>28</b> (PF1)</p>	 <p style="text-align: center;">A、B面 最大取付数 7 The maximum number of Hubs</p> <p style="text-align: center;">C、D面 最大取付数 5 The maximum number of Hubs</p>
<p><b>36</b> (PF1<sup>1</sup>/<sub>4</sub>)</p>	 <p style="text-align: center;">A、B面 最大取付数 5 The maximum number of Hubs</p> <p style="text-align: center;">C、D面 最大取付数 3 The maximum number of Hubs</p>
<p><b>42</b> (PF1<sup>1</sup>/<sub>2</sub>)</p>	 <p style="text-align: center;">A、B面 最大取付数 4 The maximum number of Hubs</p> <p style="text-align: center;">C、D面 最大取付数 2 The maximum number of Hubs</p>
<p><b>54</b> (PF2)</p>	 <p style="text-align: center;">A、B面 最大取付数 3 The maximum number of Hubs</p> <p style="text-align: center;">C、D面 最大取付数 2 The maximum number of Hubs</p>

Exe II の場合は NPTねじも加工ができます。  
同一面上にサイズの違うねじを加工する場合はお問い合わせください。  
In case of Exe II NPT thread is available.  
If different size entries are needed on the same face please contact us.



# 01

## 安全増防爆構造接続箱

Increased safety Junction Box

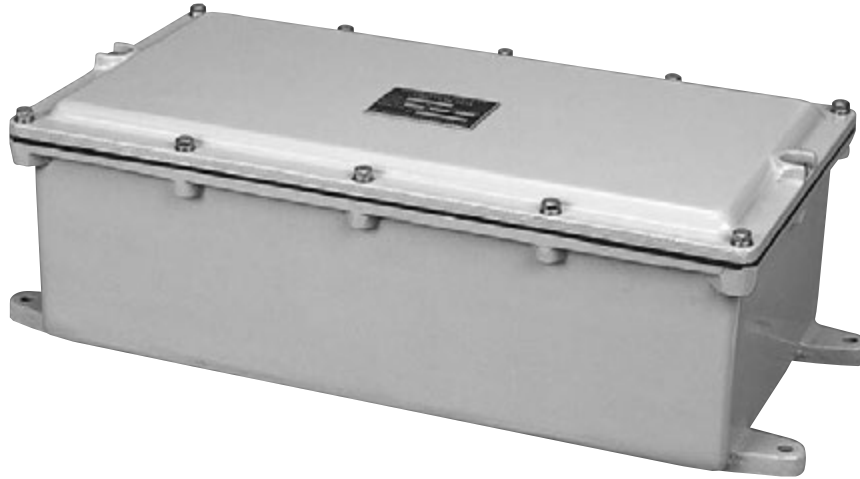
### ASTH-60型

「e」又は「Exe」の選択をお願いします。

eG4

Exe II T6

IP66



\*ご注文の際は、P89の仕様インフォメーションシートに仕様をご記入ください。

When ordering, please fill "Information Sheet" on page 89.

型式 Type	中板寸法 Mounting plate size	重量 (kg) Weight
ASTH-60	400×180	約 10

オプション品 (銘板、フード) はP98、99を参照願います。  
Please refer page 98, 99 for accessories (name plate, Hood).

#### ■標準品 Standard Specification

端子台 Terminal	TB-E
定格電圧 Rated Voltage	550V
定格電流 Rated Current	15A
端子数 Number of Terminal	50P=10P×5
適合電線 Conformity Wiring	1.25sq~2sq

端子台の詳細はP97を参照願います。

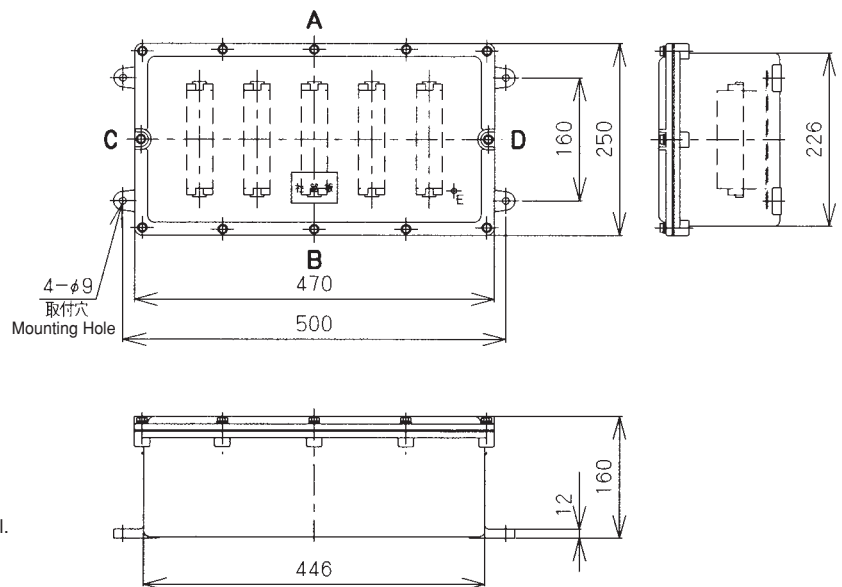
Please refer to page 97 for the details of installation Terminal.

#### ■特注品 Custom Made

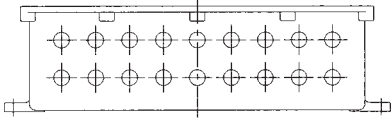
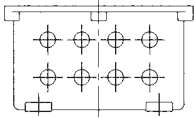
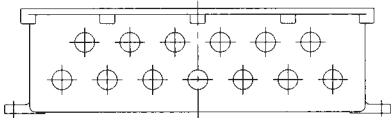
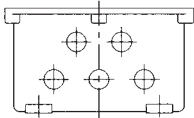
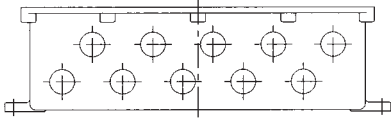
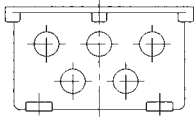
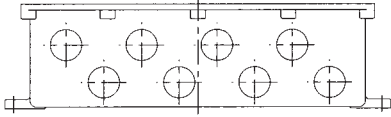
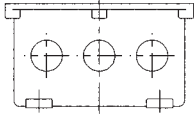
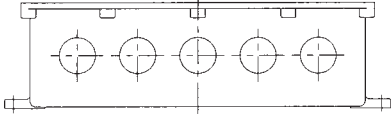
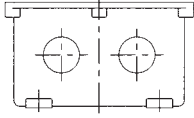
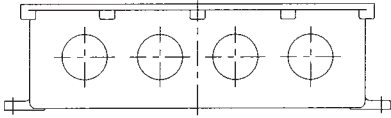
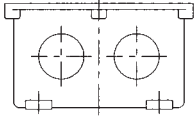
定格電圧 Rated Voltage	600V				
定格電流 Rated Current	15A~50A	50A~90A	90A~175A	175A~240A	240A~400A
端子数 Number of Terminal	24P=6P×4	18P=6P×3	8P=4P×2	4P=4P×1	2P=2P×1
適合電線 Conformity Wiring	3.5sq~8sq	8sq~22sq	22sq~60sq	60sq~100sq	100sq~200sq

注) ご指定により、上記の端子台を取付けることもできますが、適合電線のサイズ及び種類等により適切な配線ができなくなる場合がありますので注意してください。

Note) Please make sure the wiring and safety procedure before ordering for custom made products.



ハブサイズ/引込口最大取付数 The maximum number of Hubs

<p>16 (PF1/2)</p>	 <p>A、B面 最大取付数 18 The maximum number of Hubs</p>	 <p>C、D面 最大取付数 8 The maximum number of Hubs</p>
<p>22 (PF3/4)</p>	 <p>A、B面 最大取付数 13 The maximum number of Hubs</p>	 <p>C、D面 最大取付数 5 The maximum number of Hubs</p>
<p>28 (PF1)</p>	 <p>A、B面 最大取付数 10 The maximum number of Hubs</p>	 <p>C、D面 最大取付数 5 The maximum number of Hubs</p>
<p>36 (PF1 1/4)</p>	 <p>A、B面 最大取付数 8 The maximum number of Hubs</p>	 <p>C、D面 最大取付数 3 The maximum number of Hubs</p>
<p>42 (PF1 1/2)</p>	 <p>A、B面 最大取付数 5 The maximum number of Hubs</p>	 <p>C、D面 最大取付数 2 The maximum number of Hubs</p>
<p>54 (PF2)</p>	 <p>A、B面 最大取付数 4 The maximum number of Hubs</p>	 <p>C、D面 最大取付数 2 The maximum number of Hubs</p>

Exe II の場合は NPT ねじも加工ができます。  
同一面上にサイズの違うねじを加工する場合はお問い合わせください。  
In case of Exe II NPT thread is available.  
If different size entries are needed on the same face please contact us.

# 01

## 安全増防爆構造接続箱

Increased safety Junction Box

### ASTH-70型

「e」又は「Exe」の選択をお願いします。

eG4

Exe II T6

IP66



\*ご注文の際は、P89の仕様インフォメーションシートに仕様をご記入ください。

When ordering, please fill "Information Sheet" on page 89.

型式 Type	中板寸法 Mounting plate size	重量 (kg) Weight
ASTH-70	280×280	約 10

オプション品 (銘板、フード) はP98、99を参照願います。  
Please refer page 98, 99 for accessories (name plate, Hood).

#### ■標準品 Standard Specification

端子台 Terminal	TB-E
定格電圧 Rated Voltage	550V
定格電流 Rated Current	15A
端子数 Number of Terminal	45P=15P×3
適合電線 Conformity Wiring	1.25sq~2sq

端子台の詳細はP97を参照願います。

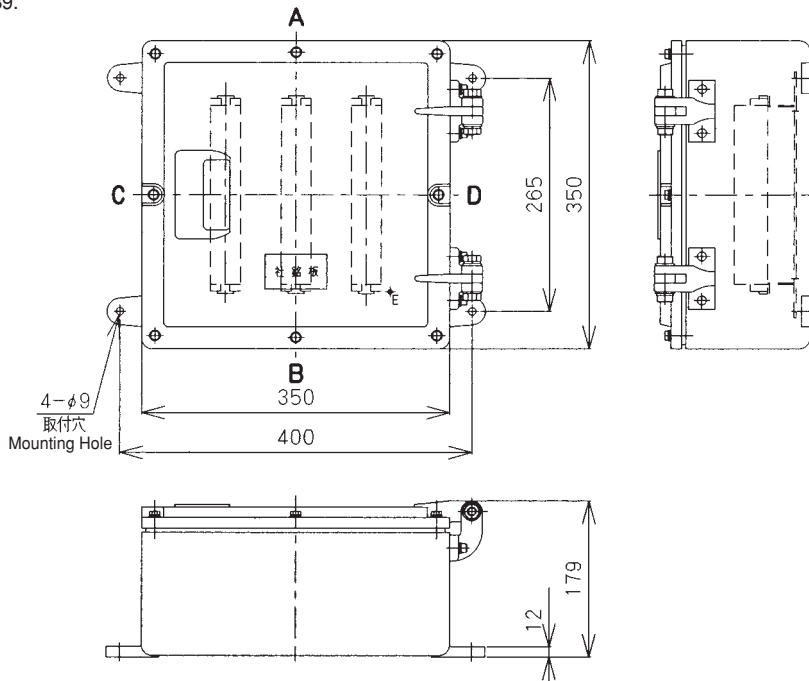
Please refer to page 97 for the details of installation Terminal.

#### ■特注品 Custom Made

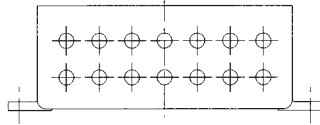
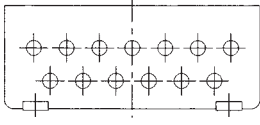
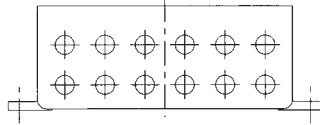
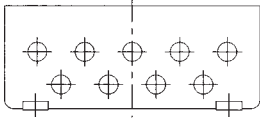
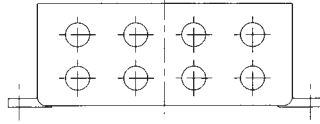
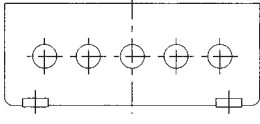
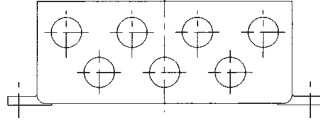
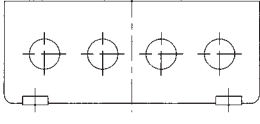
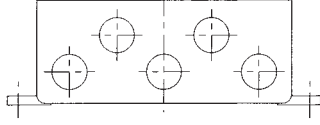
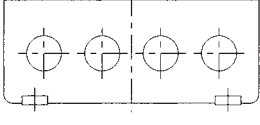
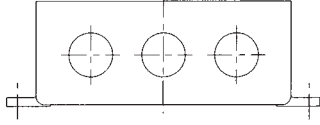
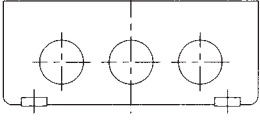
定格電圧 Rated Voltage	600V				
定格電流 Rated Current	15A~50A	50A~90A	90A~175A	175A~240A	240A~400A
端子数 Number of Terminal	36P=6P×6	18P=(6P+3P)×2	12P=3P×4	6P=3P×2	4P=4P×1
適合電線 Conformity Wiring	3.5sq~8sq	8sq~22sq	22sq~60sq	60sq~100sq	100sq~200sq

注) ご指定により、上記の端子台を取付けることもできますが、適合電線のサイズ及び種類等により適切な配線ができなくなる場合がありますので注意してください。

Note) Please make sure the wiring and safety procedure before ordering for custom made products.



ハブサイズ/引込口最大取付数 The maximum number of Hubs

<p>16 (PF1/2)</p>	 <p>A、B面 最大取付数 14 The maximum number of Hubs</p>	 <p>C、D面 最大取付数 13 The maximum number of Hubs</p>
<p>22 (PF3/4)</p>	 <p>A、B面 最大取付数 12 The maximum number of Hubs</p>	 <p>C、D面 最大取付数 9 The maximum number of Hubs</p>
<p>28 (PF1)</p>	 <p>A、B面 最大取付数 8 The maximum number of Hubs</p>	 <p>C、D面 最大取付数 5 The maximum number of Hubs</p>
<p>36 (PF1<sup>1</sup>/<sub>4</sub>)</p>	 <p>A、B面 最大取付数 7 The maximum number of Hubs</p>	 <p>C、D面 最大取付数 4 The maximum number of Hubs</p>
<p>42 (PF1<sup>1</sup>/<sub>2</sub>)</p>	 <p>A、B面 最大取付数 5 The maximum number of Hubs</p>	 <p>C、D面 最大取付数 4 The maximum number of Hubs</p>
<p>54 (PF2)</p>	 <p>A、B面 最大取付数 3 The maximum number of Hubs</p>	 <p>C、D面 最大取付数 3 The maximum number of Hubs</p>

Exe II の場合は NPT ねじも加工ができます。  
同一面上にサイズの違うねじを加工する場合はお問い合わせください。  
In case of Exe II NPT thread is available.  
If different size entries are needed on the same face please contact us.

## ASTH-90型

「e」又は「Exe」の選択をお願いします。

eG4

Exe II T6

IP66



\*ご注文の際は、P89の仕様インフォメーションシートに仕様をご記入ください。

When ordering, please fill "Information Sheet" on page 89.

型式 Type	中板寸法 Mounting plate size	重量(kg) Weight
ASTH-90	375×320	約 25

オプション品(銘板、フード)はP98、99を参照願います。  
Please refer page 98, 99 for accessories (name plate, Hood).

### ■標準品 Standard Specification

端子台 Terminal	TB-E
定格電圧 Rated Voltage	550V
定格電流 Rated Current	15A
端子数 Number of Terminal	60P=20P×3
適合電線 Conformity Wiring	1.25sq~2sq

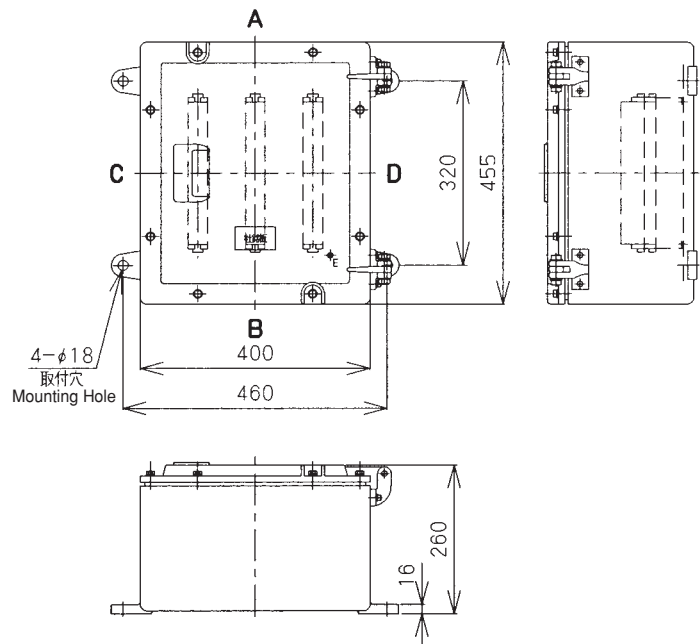
端子台の詳細はP97を参照願います。

Please refer to page 97 for the details of installation Terminal.

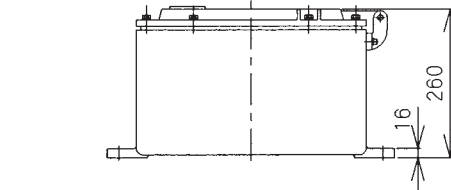
### ■特注品 Custom Made

定格電圧 Rated Voltage	600V				
定格電流 Rated Current	15A~50A	50A~90A	90A~175A	175A~240A	240A~400A
端子数 Number of Terminal	45P=(6P+6P+3P)×3	24P=6P×4	18P=(6P+3P)×2	8P=4P×2	4P=4P×1
適合電線 Conformity Wiring	3.5sq~8sq	8sq~22sq	22sq~60sq	60sq~100sq	100sq~200sq

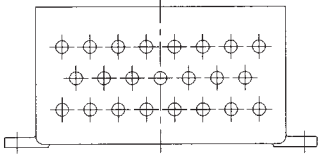
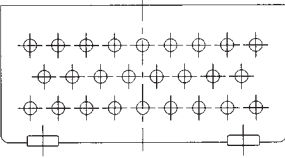
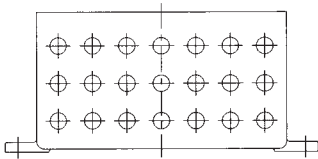
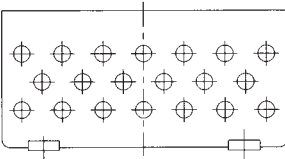
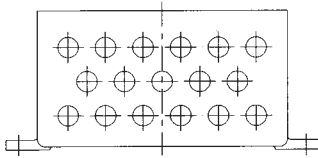
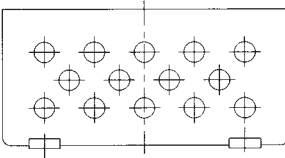
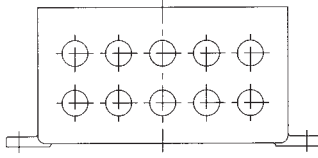
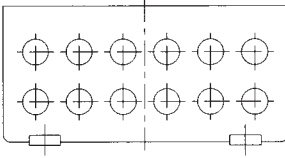
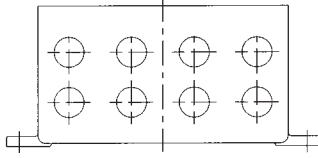
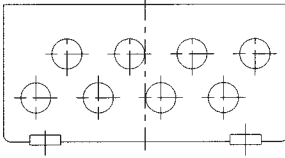
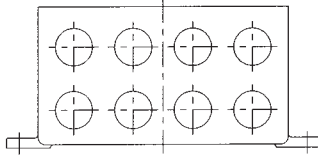
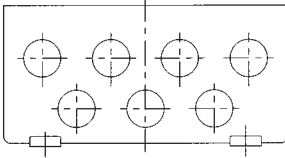
注) ご指定により、上記の端子台を取付けることもできますが、適合電線のサイズ及び種類等により適切な配線ができなくなる場合がありますので注意してください。  
Note) Please make sure the wiring and safety procedure before ordering for custom made products.



4-φ18  
取付穴  
Mounting Hole



ハブサイズ/引込口最大取付数 The maximum number of Hubs

<p>16 (PF1/2)</p>	 <p>A、B面 最大取付数 23 The maximum number of Hubs</p>	 <p>C、D面 最大取付数 26 The maximum number of Hubs</p>
<p>22 (PF3/4)</p>	 <p>A、B面 最大取付数 21 The maximum number of Hubs</p>	 <p>C、D面 最大取付数 20 The maximum number of Hubs</p>
<p>28 (PF1)</p>	 <p>A、B面 最大取付数 17 The maximum number of Hubs</p>	 <p>C、D面 最大取付数 14 The maximum number of Hubs</p>
<p>36 (PF1<sup>1</sup>/<sub>4</sub>)</p>	 <p>A、B面 最大取付数 10 The maximum number of Hubs</p>	 <p>C、D面 最大取付数 12 The maximum number of Hubs</p>
<p>42 (PF1<sup>1</sup>/<sub>2</sub>)</p>	 <p>A、B面 最大取付数 8 The maximum number of Hubs</p>	 <p>C、D面 最大取付数 8 The maximum number of Hubs</p>
<p>54 (PF2)</p>	 <p>A、B面 最大取付数 8 The maximum number of Hubs</p>	 <p>C、D面 最大取付数 7 The maximum number of Hubs</p>

Exe II の場合は NPT ねじも加工ができます。  
同一面上にサイズの違うねじを加工する場合はお問い合わせください。  
In case of Exe II NPT thread is available.  
If different size entries are needed on the same face please contact us.

# 01

## 安全増防爆構造接続箱

Increased safety Junction Box

### ASTH-100型 (縦型 Vertical)

eG4

Exe II T6

IP66



\*ご注文の際は、P89の仕様インフォメーションシートに仕様をご記入ください。

When ordering, please fill "Information Sheet" on page 89.

型式 Type	中板寸法 Mounting plate size	重量(kg) Weight
ASTH-100 (縦型)	320×600	約 30

オプション品 (銘板、フード) はP98、99を参照願います。  
Please refer page 98, 99 for accessories (name plate, Hood).

#### ■標準品 Standard Specification

端子台 Terminal	TB-E
定格電圧 Rated Voltage	550V
定格電流 Rated Current	15A
端子数 Number of Terminal	105P=35P×3
適合電線 Conformity Wiring	1.25sq~2sq

端子台の詳細はP97を参照願います。

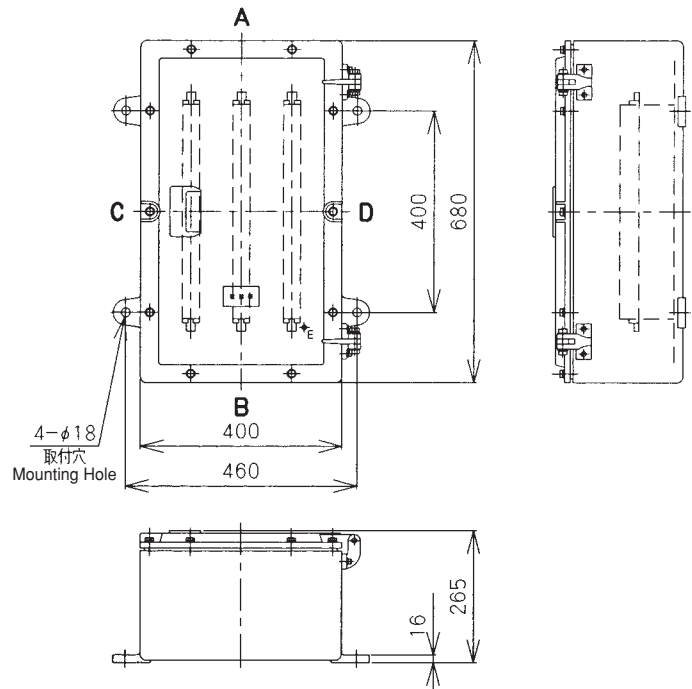
Please refer to page 97 for the details of installation Terminal.

#### ■特注品 Custom Made

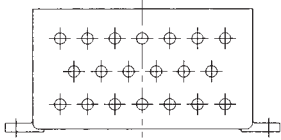
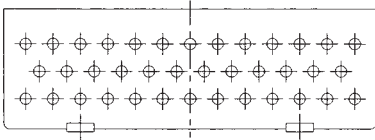
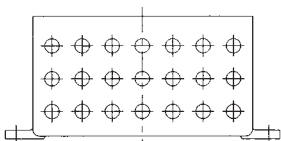
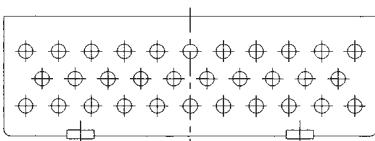
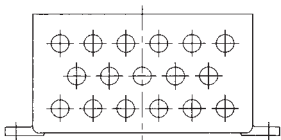
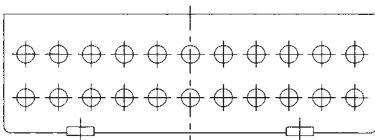
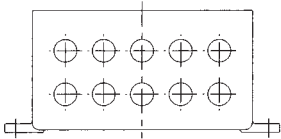
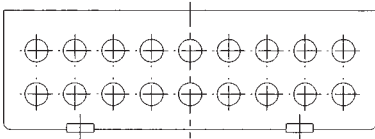
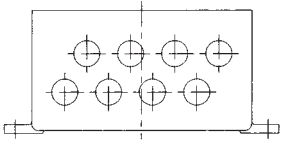
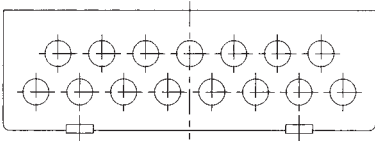
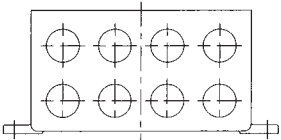
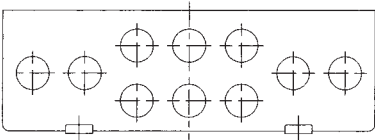
定格電圧 Rated Voltage	600V				
定格電流 Rated Current	15A~50A	50A~90A	90A~175A	175A~240A	240A~400A
端子数 Number of Terminal	72P=(6P×4)×3	36P=(6P×3)×2	30P=(6P+6P+3P)×2	12P=4P×3	4P=4P×1
適合電線 Conformity Wiring	3.5sq~8sq	8sq~22sq	22sq~60sq	60sq~100sq	100sq~200sq

注) ご指定により、上記の端子台を取付けることもできますが、適合電線のサイズ及び種類等により適切な配線ができなくなる場合がありますので注意してください。

Note) Please make sure the wiring and safety procedure before ordering for custom made products.



ハブサイズ/引込口最大取付数 The maximum number of Hubs

<p>16 (PF1/2)</p>	 <p>A、B面 最大取付数 20 The maximum number of Hubs</p>	 <p>C、D面 最大取付数 38 The maximum number of Hubs</p>
<p>22 (PF3/4)</p>	 <p>A、B面 最大取付数 21 The maximum number of Hubs</p>	 <p>C、D面 最大取付数 32 The maximum number of Hubs</p>
<p>28 (PF1)</p>	 <p>A、B面 最大取付数 17 The maximum number of Hubs</p>	 <p>C、D面 最大取付数 22 The maximum number of Hubs</p>
<p>36 (PF1 1/4)</p>	 <p>A、B面 最大取付数 10 The maximum number of Hubs</p>	 <p>C、D面 最大取付数 18 The maximum number of Hubs</p>
<p>42 (PF1 1/2)</p>	 <p>A、B面 最大取付数 8 The maximum number of Hubs</p>	 <p>C、D面 最大取付数 15 The maximum number of Hubs</p>
<p>54 (PF2)</p>	 <p>A、B面 最大取付数 8 The maximum number of Hubs</p>	 <p>C、D面 最大取付数 10 The maximum number of Hubs</p>

Exe II の場合は NPT ねじも加工ができます。  
同一面上にサイズの違うねじを加工する場合はお問い合わせください。  
In case of Exe II NPT thread is available.  
If different size entries are needed on the same face please contact us.



# 01

## 安全増防爆構造接続箱

Increased safety Junction Box

### ASTH-100型 (横型 Horizontal)

eG4

Exe II T6

IP66



\*ご注文の際は、P89の仕様インフォメーションシートに仕様をご記入ください。

When ordering, please fill "Information Sheet" on page 89.

型式 Type	中板寸法 Mounting plate size	重量 (kg) Weight
ASTH-100 (横型)	600×320	約 30

オプション品 (銘板、フード) はP98、99を参照願います。  
Please refer page 98, 99 for accessories (name plate, Hood).

#### ■標準品 Standard Specification

端子台 Terminal	TB-E
定格電圧 Rated Voltage	550V
定格電流 Rated Current	15A
端子数 Number of Terminal	105P=15P×7
適合電線 Conformity Wiring	1.25sq~2sq

端子台の詳細はP97を参照願います。

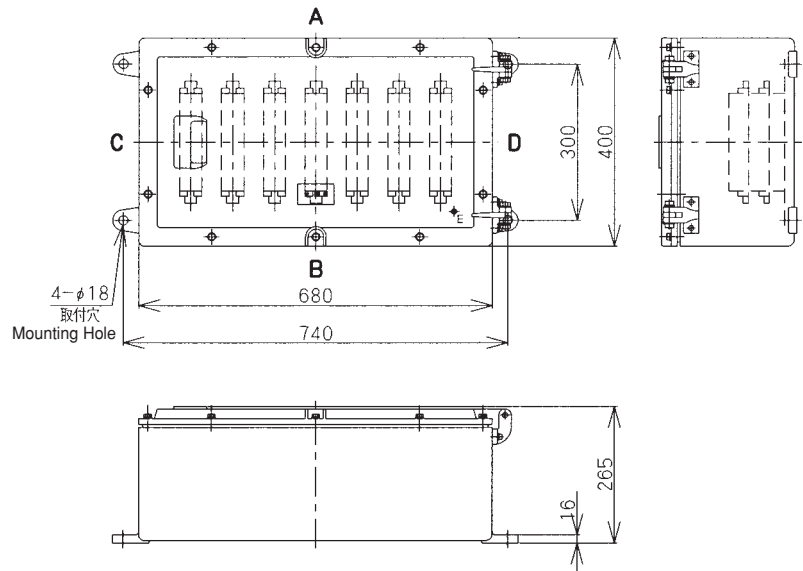
Please refer to page 97 for the details of installation Terminal.

#### ■特注品 Custom Made

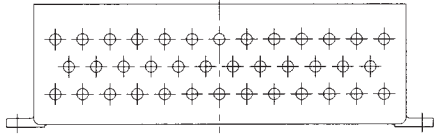
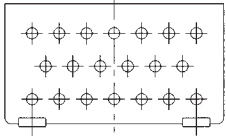
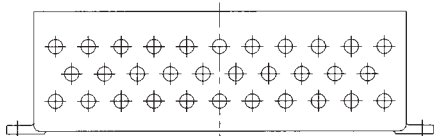
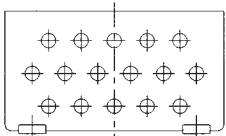
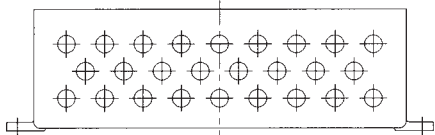
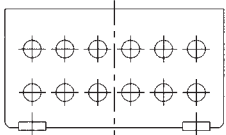
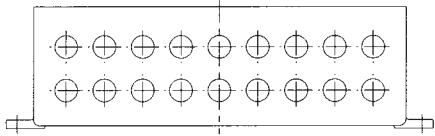
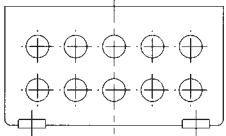
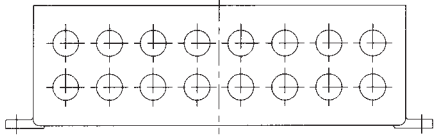
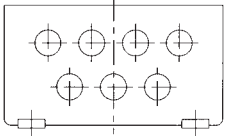
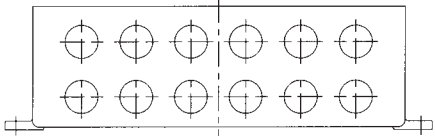
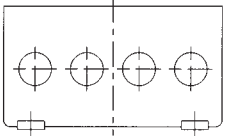
定格電圧 Rated Voltage	600V				
定格電流 Rated Current	15A~50A	50A~90A	90A~175A	175A~240A	240A~400A
端子数 Number of Terminal	72P=(6P×4)×3	36P=(6P×3)×2	30P=(6P+6P+3P)×2	12P=4P×3	4P=4P×1
適合電線 Conformity Wiring	3.5sq~8sq	8sq~22sq	22sq~60sq	60sq~100sq	100sq~200sq

注) ご指定により、上記の端子台を取付けられることもできますが、適合電線のサイズ及び種類等により適切な配線ができなくなる場合がありますので注意してください。

Note) Please make sure the wiring and safety procedure before ordering for custom made products.



ハブサイズ/引込口最大取付数 The maximum number of Hubs

<p>16 (PF1/2)</p>	 <p>A、B面 最大取付数 38 The maximum number of Hubs</p>	 <p>C、D面 最大取付数 20 The maximum number of Hubs</p>
<p>22 (PF3/4)</p>	 <p>A、B面 最大取付数 32 The maximum number of Hubs</p>	 <p>C、D面 最大取付数 16 The maximum number of Hubs</p>
<p>28 (PF1)</p>	 <p>A、B面 最大取付数 26 The maximum number of Hubs</p>	 <p>C、D面 最大取付数 12 The maximum number of Hubs</p>
<p>36 (PF1 1/4)</p>	 <p>A、B面 最大取付数 18 The maximum number of Hubs</p>	 <p>C、D面 最大取付数 10 The maximum number of Hubs</p>
<p>42 (PF1 1/2)</p>	 <p>A、B面 最大取付数 16 The maximum number of Hubs</p>	 <p>C、D面 最大取付数 7 The maximum number of Hubs</p>
<p>54 (PF2)</p>	 <p>A、B面 最大取付数 12 The maximum number of Hubs</p>	 <p>C、D面 最大取付数 4 The maximum number of Hubs</p>

Exe II の場合は NPT ねじも加工ができます。  
同一面上にサイズの違うねじを加工する場合はお問い合わせください。  
In case of Exe II NPT thread is available.  
If different size entries are needed on the same face please contact us.

# 01 安全増防爆構造接続箱

Increased safety Junction Box

## ASTH-110型 (縦型 Vertical)

eG4

Exe II T6

IP66



\*ご注文の際は、P89の仕様インフォメーションシートに仕様をご記入ください。

When ordering, please fill "Information Sheet" on page 89.

型式 Type	中板寸法 Mounting plate size	重量 (kg) Weight
ASTH-110 (縦型)	400×600	約 33

オプション品 (銘板、フード) はP98、99を参照願います。  
Please refer page 98, 99 for accessories (name plate, Hood).

### ■標準品 Standard Specification

端子台 Terminal	TB-E
定格電圧 Rated Voltage	550V
定格電流 Rated Current	15A
端子数 Number of Terminal	140P=35P×4
適合電線 Conformity Wiring	1.25sq~2sq

端子台の詳細はP97を参照願います。

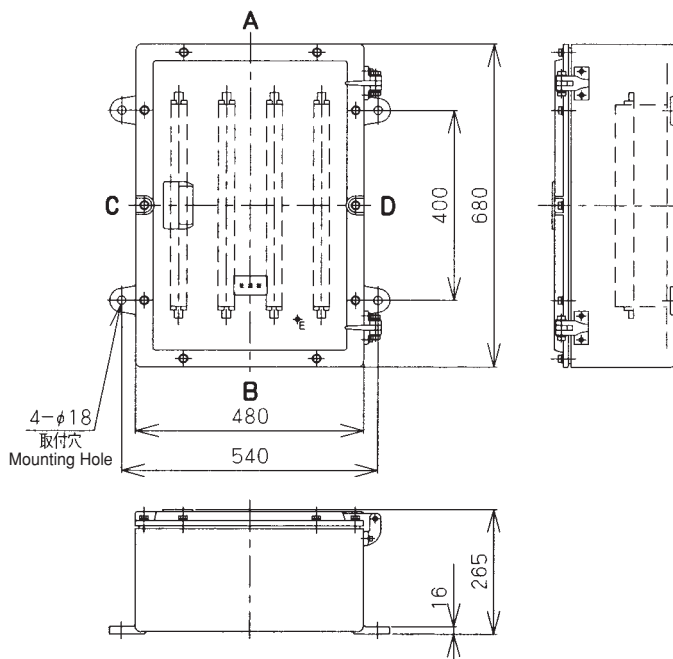
Please refer to page 97 for the details of installation Terminal.

### ■特注品 Custom Made

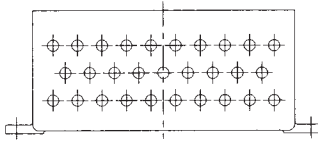
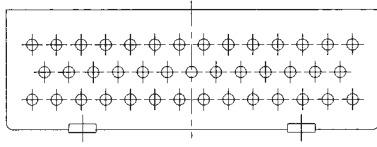
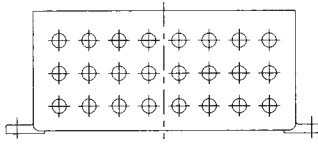
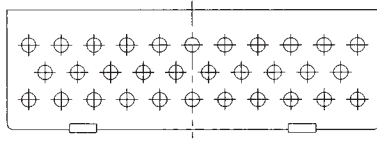
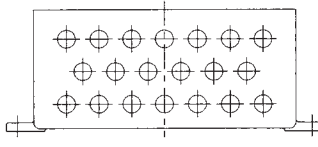
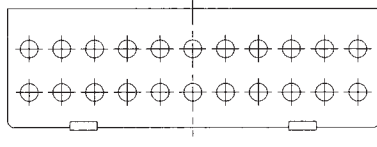
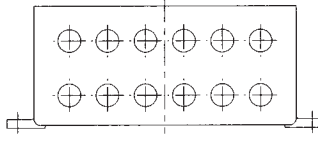
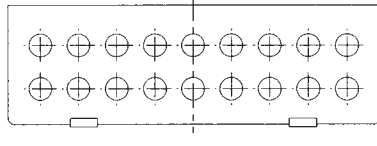
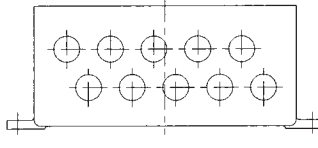
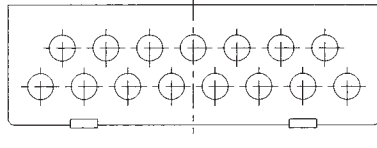
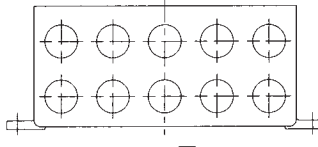
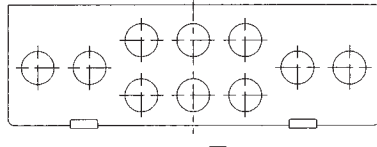
定格電圧 Rated Voltage	600V				
定格電流 Rated Current	15A~50A	50A~90A	90A~175A	175A~240A	240A~400A
端子数 Number of Terminal	96P=(6P×4)×4	54P=(6P×3)×3	30P=(6P+6P+3P)×2	18P=6P×3	4P=4P×1
適合電線 Conformity Wiring	3.5sq~8sq	8sq~22sq	22sq~60sq	60sq~100sq	100sq~200sq

注) ご指定により、上記の端子台を取付けることもできますが、適合電線のサイズ及び種類等により適切な配線ができなくなる場合がありますので注意してください。

Note) Please make sure the wiring and safety procedure before ordering for custom made products.



ハブサイズ/引込口最大取付数 The maximum number of Hubs

<p>16 (PF1/2)</p>	 <p>A、B面 最大取付数 29 The maximum number of Hubs</p>	 <p>C、D面 最大取付数 41 The maximum number of Hubs</p>
<p>22 (PF3/4)</p>	 <p>A、B面 最大取付数 24 The maximum number of Hubs</p>	 <p>C、D面 最大取付数 32 The maximum number of Hubs</p>
<p>28 (PF1)</p>	 <p>A、B面 最大取付数 20 The maximum number of Hubs</p>	 <p>C、D面 最大取付数 22 The maximum number of Hubs</p>
<p>36 (PF1<sup>1</sup>/<sub>4</sub>)</p>	 <p>A、B面 最大取付数 12 The maximum number of Hubs</p>	 <p>C、D面 最大取付数 18 The maximum number of Hubs</p>
<p>42 (PF1<sup>1</sup>/<sub>2</sub>)</p>	 <p>A、B面 最大取付数 10 The maximum number of Hubs</p>	 <p>C、D面 最大取付数 15 The maximum number of Hubs</p>
<p>54 (PF2)</p>	 <p>A、B面 最大取付数 10 The maximum number of Hubs</p>	 <p>C、D面 最大取付数 10 The maximum number of Hubs</p>

Exe II の場合は NPT ねじも加工ができます。  
同一面上にサイズの違うねじを加工する場合はお問い合わせください。  
In case of Exe II NPT thread is available.  
If different size entries are needed on the same face please contact us.

# 01

## 安全増防爆構造接続箱

Increased safety Junction Box

### ASTH-110型 (横型 Horizontal)

eG4

Exe II T6

IP66



\*ご注文の際は、P89の仕様インフォメーションシートに仕様をご記入ください。

When ordering, please fill "Information Sheet" on page 89.

型式 Type	中板寸法 Mounting plate size	重量 (kg) Weight
ASTH-110 (横型)	600×400	約 33

オプション品 (銘板、フード) はP98、99を参照願います。  
Please refer page 98, 99 for accessories (name plate, Hood).

#### 標準品 Standard Specification

端子台 Terminal	TB-E
定格電圧 Rated Voltage	550V
定格電流 Rated Current	15A
端子数 Number of Terminal	150P=25P×6
適合電線 Conformity Wiring	1.25sq~2sq

端子台の詳細はP97を参照願います。

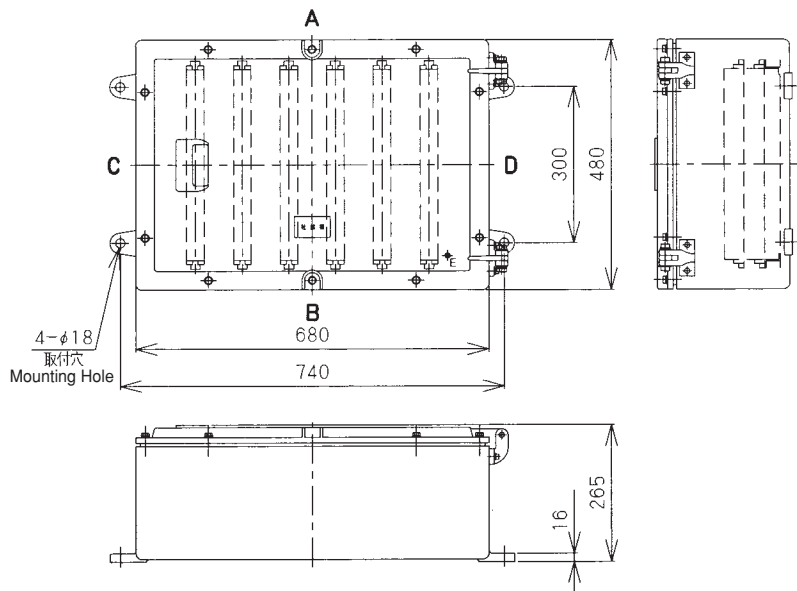
Please refer to page 97 for the details of installation Terminal.

#### 特注品 Custom Made

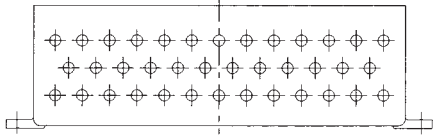
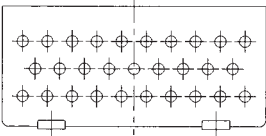
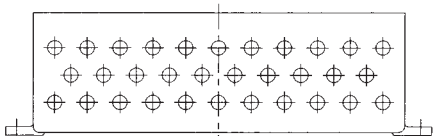
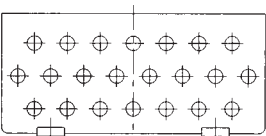
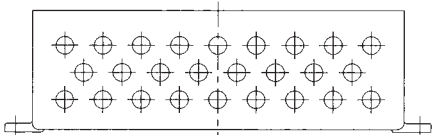
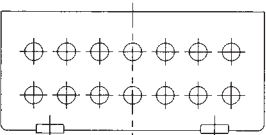
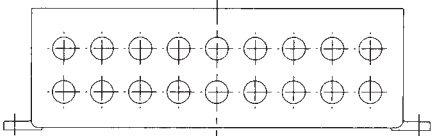
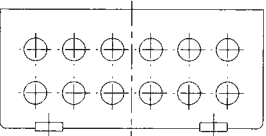
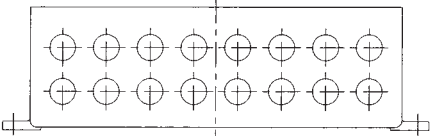
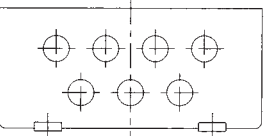
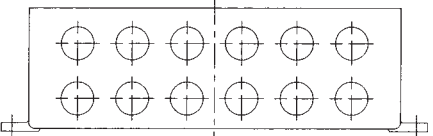
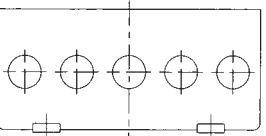
定格電圧 Rated Voltage	600V				
定格電流 Rated Current	15A~50A	50A~90A	90A~175A	175A~240A	240A~400A
端子数 Number of Terminal	96P=(6P×4)×4	54P=(6P×3)×3	30P=(6P+6P+3P)×2	18P=6P×3	4P=4P×1
適合電線 Conformity Wiring	3.5sq~8sq	8sq~22sq	22sq~60sq	60sq~100sq	100sq~200sq

注) ご指定により、上記の端子台を取付けることもできますが、適合電線のサイズ及び種類等により適切な配線ができなくなる場合がありますので注意してください。

Note) Please make sure the wiring and safety procedure before ordering for custom made products.



ハブサイズ/引込口最大取付数 The maximum number of Hubs

<p>16 (PF1/2)</p>	 <p>A、B面 最大取付数 38 The maximum number of Hubs</p>	 <p>C、D面 最大取付数 29 The maximum number of Hubs</p>
<p>22 (PF3/4)</p>	 <p>A、B面 最大取付数 32 The maximum number of Hubs</p>	 <p>C、D面 最大取付数 22 The maximum number of Hubs</p>
<p>28 (PF1)</p>	 <p>A、B面 最大取付数 26 The maximum number of Hubs</p>	 <p>C、D面 最大取付数 14 The maximum number of Hubs</p>
<p>36 (PF1 1/4)</p>	 <p>A、B面 最大取付数 18 The maximum number of Hubs</p>	 <p>C、D面 最大取付数 12 The maximum number of Hubs</p>
<p>42 (PF1 1/2)</p>	 <p>A、B面 最大取付数 16 The maximum number of Hubs</p>	 <p>C、D面 最大取付数 7 The maximum number of Hubs</p>
<p>54 (PF2)</p>	 <p>A、B面 最大取付数 12 The maximum number of Hubs</p>	 <p>C、D面 最大取付数 5 The maximum number of Hubs</p>

Exe II の場合は NPT ねじも加工ができます。  
同一面上にサイズの違うねじを加工する場合はお問い合わせください。  
In case of Exe II NPT thread is available.  
If different size entries are needed on the same face please contact us.

# 01

## 安全増防爆構造接続箱

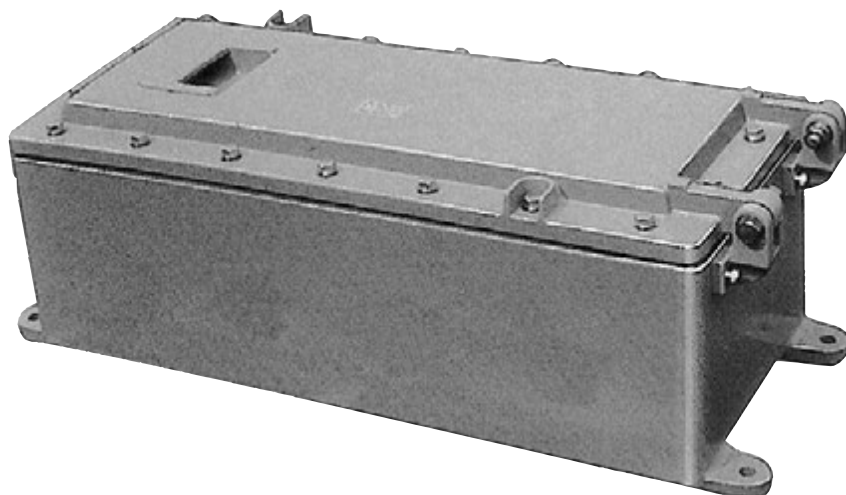
Increased safety Junction Box

### ASTH-130型

eG4

Exe II T6

IP66



\*ご注文の際は、P89の仕様インフォメーションシートに仕様をご記入ください。

When ordering, please fill "Information Sheet" on page 89.

型式 Type	中板寸法 Mounting plate size	重量 (kg) Weight
ASTH-130	800×280	約 75

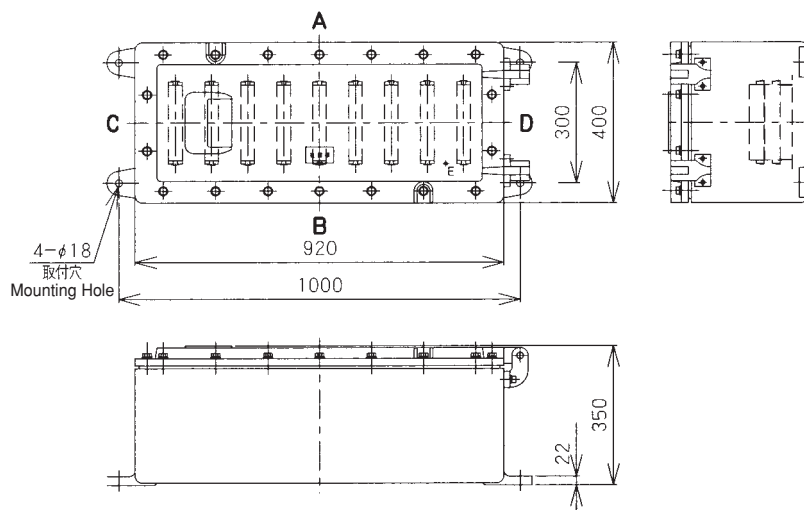
オプション品 (銘板、フード) はP98、99を参照願います。  
Please refer page 98, 99 for accessories (name plate, Hood).

#### ■標準品 Standard Specification

端子台 Terminal	TB-E
定格電圧 Rated Voltage	550V
定格電流 Rated Current	15A
端子数 Number of Terminal	135P=15P×9
適合電線 Conformity Wiring	1.25sq~2sq

端子台の詳細はP97を参照願います。

Please refer to page 97 for the details of installation Terminal.



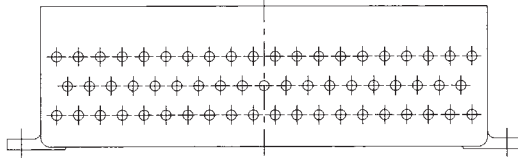
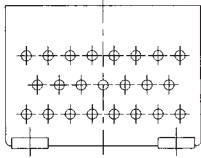
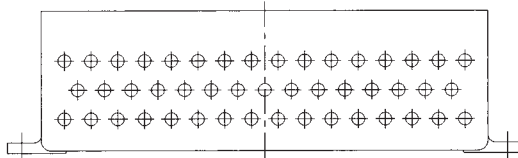
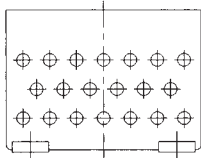
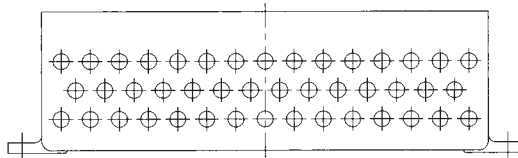
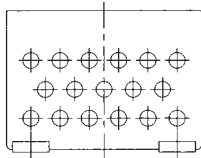
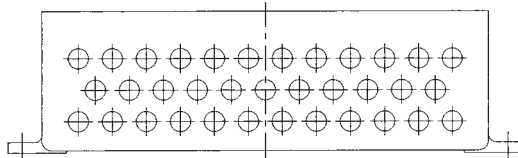
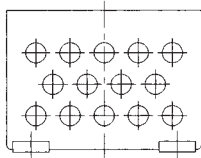
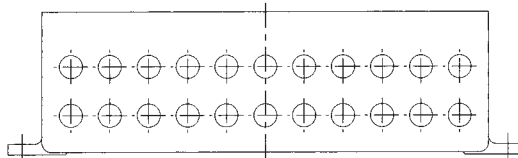
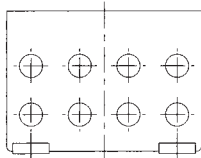
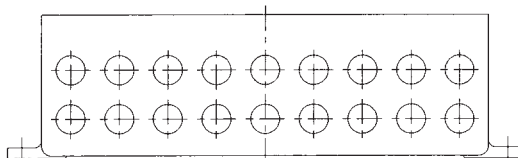
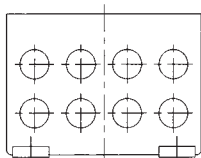
#### ■特注品 Custom Made

定格電圧 Rated Voltage	600V				
定格電流 Rated Current	15A~50A	50A~90A	90A~175A	175A~240A	240A~400A
端子数 Number of Terminal	96P=(6P+6P)×8	24P=6P×4	24P=6P×4	12P=4P×3	4P=4P×1
適合電線 Conformity Wiring	3.5sq~8sq	8sq~22sq	22sq~60sq	60sq~100sq	100sq~200sq

注) ご指定により、上記の端子台を取付けることもできますが、適合電線のサイズ及び種類等により適切な配線ができなくなる場合がありますので注意してください。

Note) Please make sure the wiring and safety procedure before ordering for custom made products.

ハブサイズ/引込口最大取付数 The maximum number of Hubs

<p>16 (PF1/2)</p>	 <p>A、B面 最大取付数 59 The maximum number of Hubs</p>	 <p>C、D面 最大取付数 23 The maximum number of Hubs</p>
<p>22 (PF3/4)</p>	 <p>A、B面 最大取付数 47 The maximum number of Hubs</p>	 <p>C、D面 最大取付数 20 The maximum number of Hubs</p>
<p>28 (PF1)</p>	 <p>A、B面 最大取付数 44 The maximum number of Hubs</p>	 <p>C、D面 最大取付数 17 The maximum number of Hubs</p>
<p>36 (PF1 1/4)</p>	 <p>A、B面 最大取付数 35 The maximum number of Hubs</p>	 <p>C、D面 最大取付数 14 The maximum number of Hubs</p>
<p>42 (PF1 1/2)</p>	 <p>A、B面 最大取付数 22 The maximum number of Hubs</p>	 <p>C、D面 最大取付数 8 The maximum number of Hubs</p>
<p>54 (PF2)</p>	 <p>A、B面 最大取付数 18 The maximum number of Hubs</p>	 <p>C、D面 最大取付数 8 The maximum number of Hubs</p>

Exe II の場合は NPT ねじも加工ができます。  
同一面上にサイズの違うねじを加工する場合はお問い合わせください。  
In case of Exe II NPT thread is available.  
If different size entries are needed on the same face please contact us.



# 01

## 安全増防爆構造接続箱

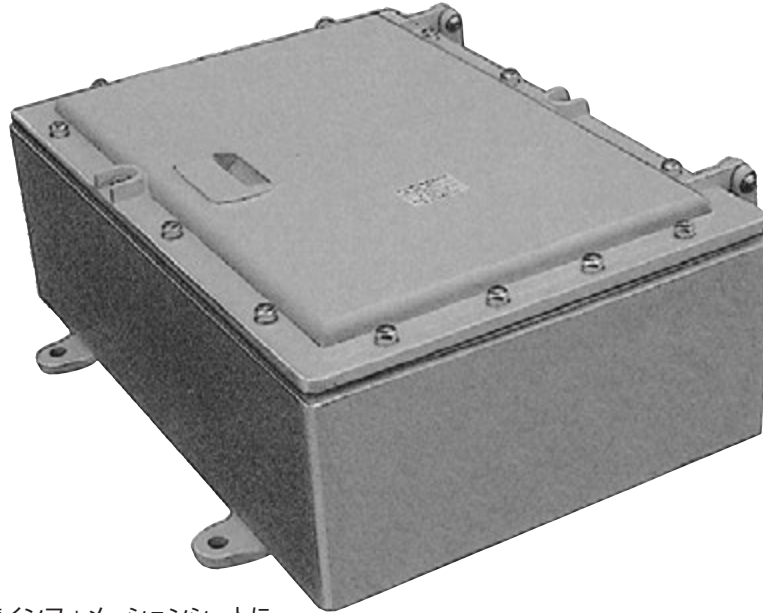
Increased safety Junction Box

### ASTH-140型

eG4

Exe II T6

IP66



\*ご注文の際は、P89の仕様インフォメーションシートに仕様をご記入ください。

When ordering, please fill "Information Sheet" on page 89.

型式 Type	中板寸法 Mounting plate size	重量 (kg) Weight
ASTH-140	650×650	約 75

オプション品 (銘板、フード) はP98、99を参照願います。  
Please refer page 98, 99 for accessories (name plate, Hood).

#### ■標準品 Standard Specification

端子台 Terminal	TB-E
定格電圧 Rated Voltage	550V
定格電流 Rated Current	15A
端子数 Number of Terminal	240P=40P×6
適合電線 Conformity Wiring	1.25sq~2sq

端子台の詳細はP97を参照願います。

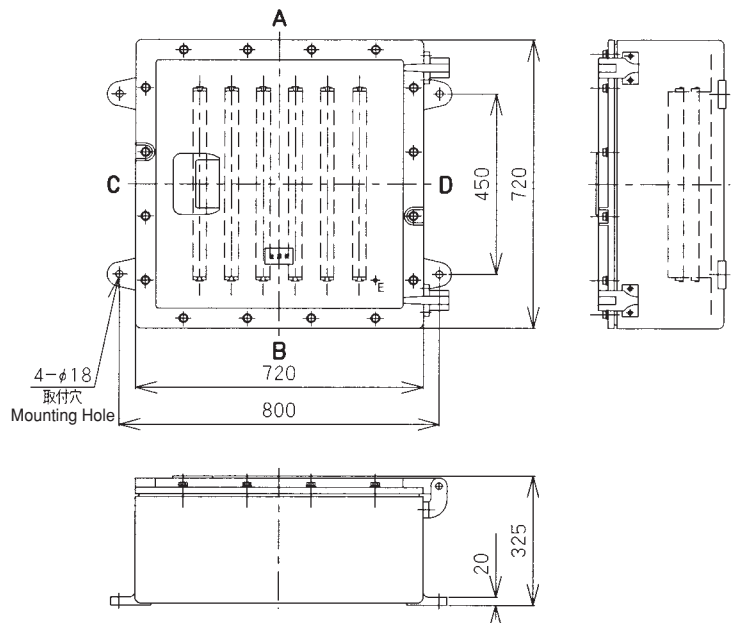
Please refer to page 97 for the details of installation Terminal.

#### ■特注品 Custom Made

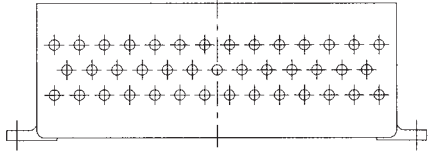
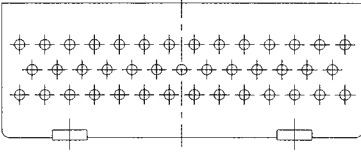
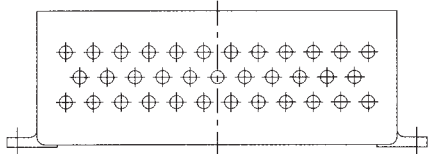
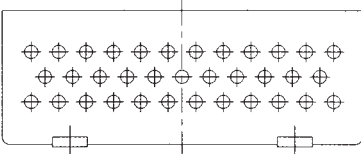
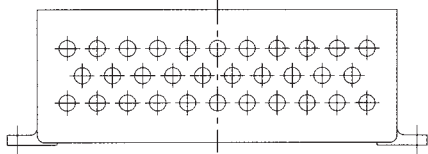
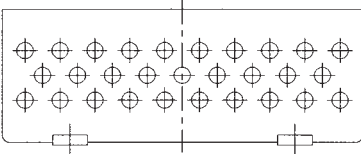
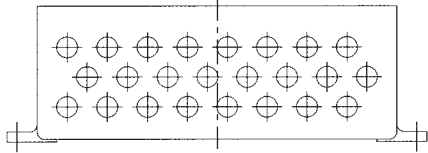
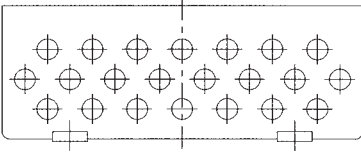
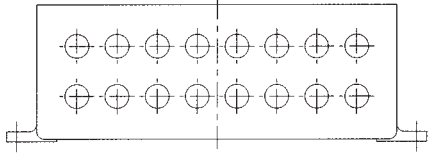
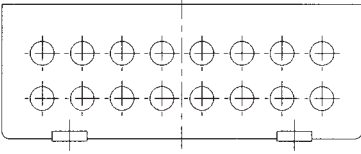
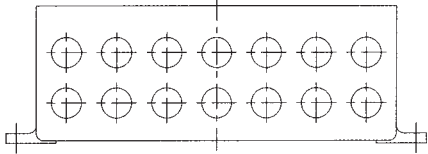
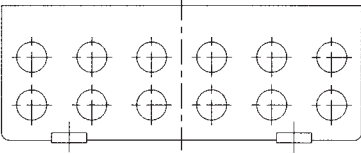
定格電圧 Rated Voltage	600V				
定格電流 Rated Current	15A~50A	50A~90A	90A~175A	175A~240A	240A~400A
端子数 Number of Terminal	180P=(6P×5)×6	96P=(6P×4)×4	48P=(6P+6P+4P)×3	24P=(4P×3)×2	8P=4P×2
適合電線 Conformity Wiring	3.5sq~8sq	8sq~22sq	22sq~60sq	60sq~100sq	100sq~200sq

注) ご指定により、上記の端子台を取付けることもできますが、適合電線のサイズ及び種類等により適切な配線ができなくなる場合がありますので注意してください。

Note) Please make sure the wiring and safety procedure before ordering for custom made products.



ハブサイズ/引込口最大取付数 The maximum number of Hubs

<p>16 (PF1/2)</p>	 <p>A、B面 最大取付数 41 The maximum number of Hubs</p>	 <p>C、D面 最大取付数 41 The maximum number of Hubs</p>
<p>22 (PF3/4)</p>	 <p>A、B面 最大取付数 35 The maximum number of Hubs</p>	 <p>C、D面 最大取付数 35 The maximum number of Hubs</p>
<p>28 (PF1)</p>	 <p>A、B面 最大取付数 32 The maximum number of Hubs</p>	 <p>C、D面 最大取付数 29 The maximum number of Hubs</p>
<p>36 (PF1<sup>1</sup>/<sub>4</sub>)</p>	 <p>A、B面 最大取付数 24 The maximum number of Hubs</p>	 <p>C、D面 最大取付数 22 The maximum number of Hubs</p>
<p>42 (PF1<sup>1</sup>/<sub>2</sub>)</p>	 <p>A、B面 最大取付数 16 The maximum number of Hubs</p>	 <p>C、D面 最大取付数 16 The maximum number of Hubs</p>
<p>54 (PF2)</p>	 <p>A、B面 最大取付数 14 The maximum number of Hubs</p>	 <p>C、D面 最大取付数 12 The maximum number of Hubs</p>

Exe II の場合は NPT ねじも加工ができます。  
同一面上にサイズの違うねじを加工する場合はお問い合わせください。  
In case of Exe II NPT thread is available.  
If different size entries are needed on the same face please contact us.

# 01

## 安全増防爆構造接続箱

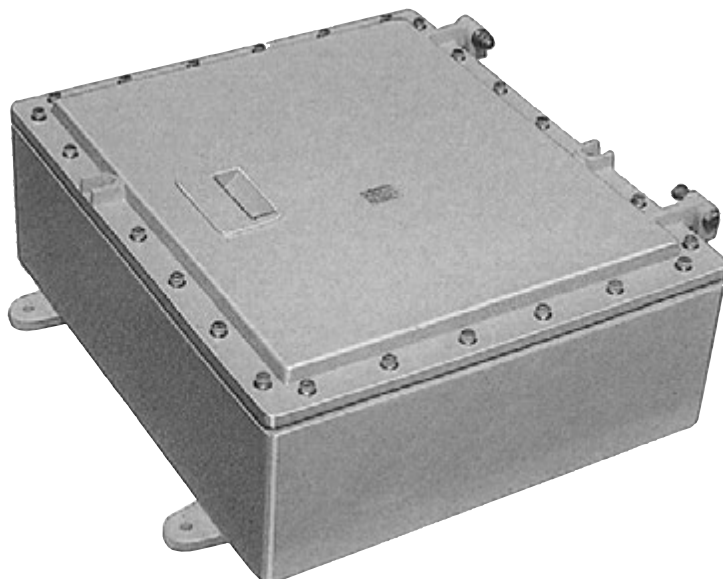
Increased safety Junction Box

### ASTH-160型

eG4

Exe II T6

IP66



\*ご注文の際は、P89の仕様インフォメーションシートに仕様をご記入ください。

When ordering, please fill "Information Sheet" on page89.

型式 Type	中板寸法 Mounting plate size	重量 (kg) Weight
ASTH-160	680×800	約 105

オプション品 (銘板、フード) はP98、99を参照願います。  
Please refer page 98, 99 for accessories (name plate, Hood).

#### 標準品 Standard Specification

端子台 Terminal	TB-E
定格電圧 Rated Voltage	550V
定格電流 Rated Current	15A
端子数 Number of Terminal	315P=45P×7
適合電線 Conformity Wiring	1.25sq~2sq

端子台の詳細はP97を参照願います。

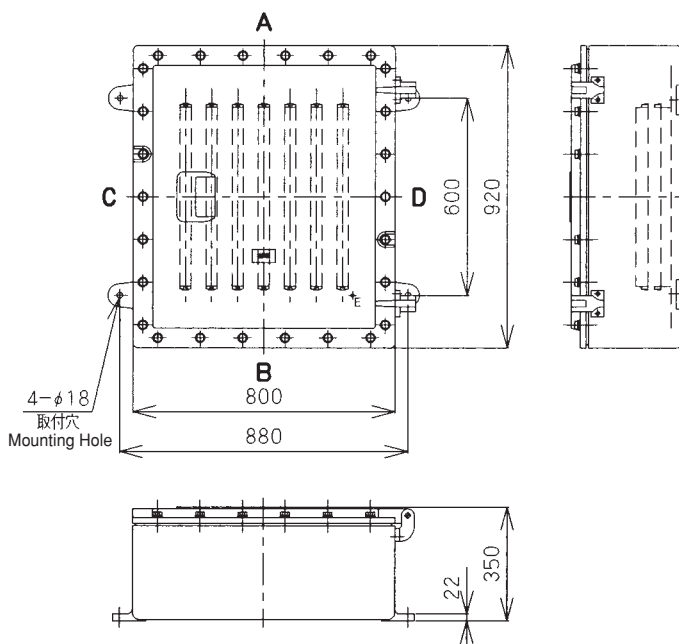
Please refer to page 97 for the details of installation Terminal.

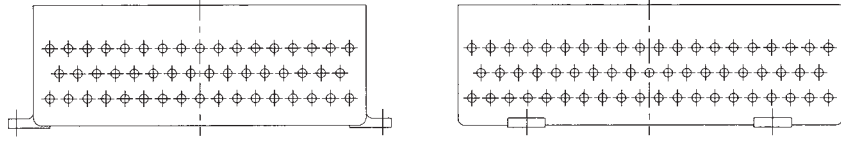
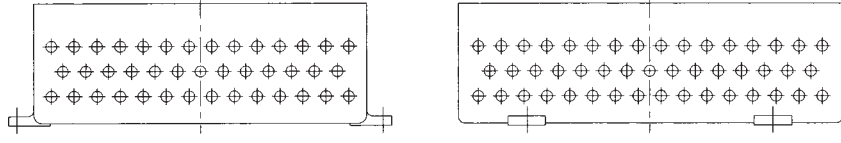
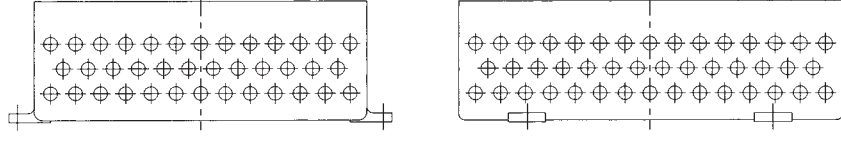
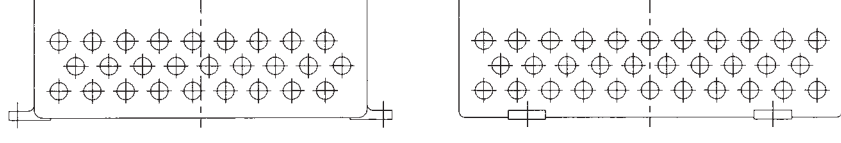
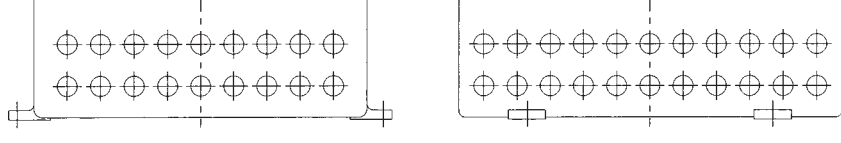
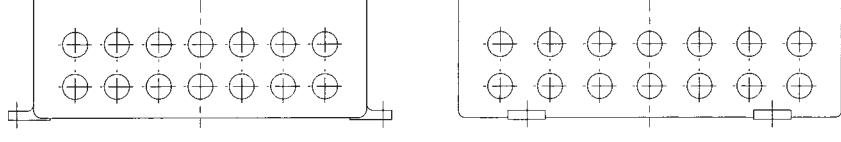
#### 特注品 Custom Made

定格電圧 Rated Voltage	600V				
定格電流 Rated Current	15A~50A	50A~90A	90A~175A	175A~240A	240A~400A
端子数 Number of Terminal	216P=(6P×6)×6	112P=(6P×4+4P)×4	60P=(6P×2+4P×2)×3	32P=(4P×4)×2	12P=4P×3
適合電線 Conformity Wiring	3.5sq~8sq	8sq~22sq	22sq~60sq	60sq~100sq	100sq~200sq

注) ご指定により、上記の端子台を取付けることもできますが、適合電線のサイズ及び種類等により適切な配線ができなくなる場合がありますので注意してください。

Note) Please make sure the wiring and safety procedure before ordering for custom made products.



ハブサイズ/引込口最大取付数 The maximum number of Hubs	
<p><b>16</b> (PF1/2)</p>	 <p>A, B面 最大取付数 50 The maximum number of Hubs</p> <p>C, D面 最大取付数 59 The maximum number of Hubs</p>
<p><b>22</b> (PF3/4)</p>	 <p>A, B面 最大取付数 41 The maximum number of Hubs</p> <p>C, D面 最大取付数 47 The maximum number of Hubs</p>
<p><b>28</b> (PF1)</p>	 <p>A, B面 最大取付数 38 The maximum number of Hubs</p> <p>C, D面 最大取付数 44 The maximum number of Hubs</p>
<p><b>36</b> (PF1<sup>1</sup>/<sub>4</sub>)</p>	 <p>A, B面 最大取付数 27 The maximum number of Hubs</p> <p>C, D面 最大取付数 32 The maximum number of Hubs</p>
<p><b>42</b> (PF1<sup>1</sup>/<sub>2</sub>)</p>	 <p>A, B面 最大取付数 18 The maximum number of Hubs</p> <p>C, D面 最大取付数 22 The maximum number of Hubs</p>
<p><b>54</b> (PF2)</p>	 <p>A, B面 最大取付数 14 The maximum number of Hubs</p> <p>C, D面 最大取付数 14 The maximum number of Hubs</p>

Exe II の場合は NPT ねじも加工ができます。  
同一面上にサイズの違うねじを加工する場合はお問い合わせください。  
In case of Exe II NPT thread is available.  
If different size entries are needed on the same face please contact us.

# 01

## 安全増防爆構造接続箱

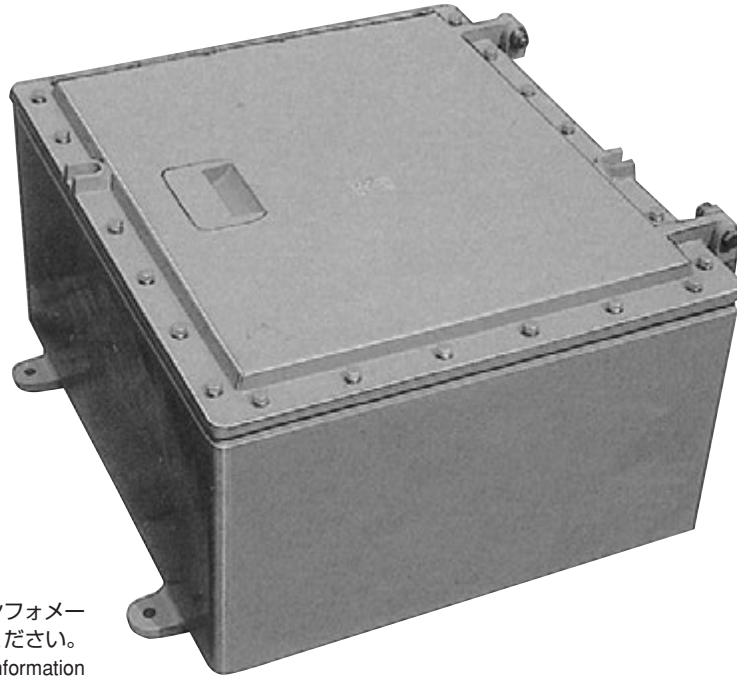
Increased safety Junction Box

### ASTH-160L型

eG4

Exe II T6

IP66



\*ご注文の際は、P89の仕様インフォメーションシートに仕様をご記入ください。  
When ordering, please fill "Information Sheet" on page 89.

型式 Type	中板寸法 Mounting plate size	重量 (kg) Weight
ASTH-160L	680×800	約 125

オプション品 (銘板、フード) はP98、99を参照願います。  
Please refer page 98, 99 for accessories (name plate, Hood).

#### ■標準品 Standard Specification

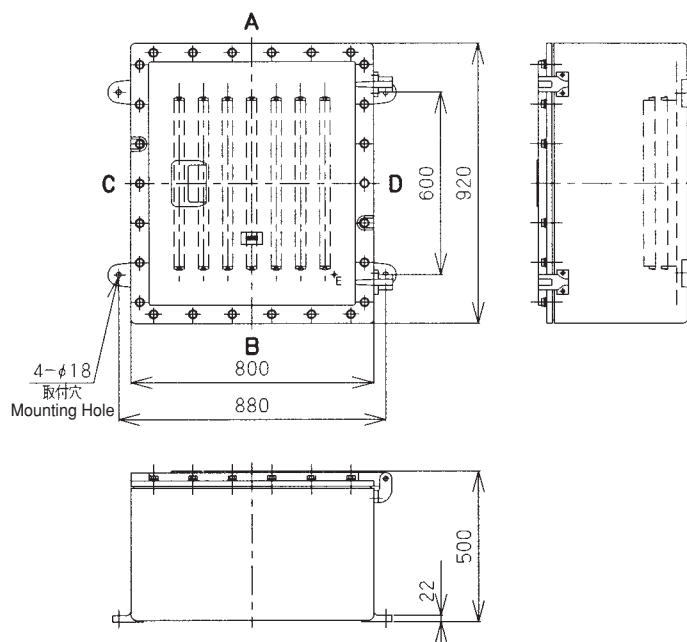
端子台 Terminal	TB-E
定格電圧 Rated Voltage	550V
定格電流 Rated Current	15A
端子数 Number of Terminal	31P=45P×7
適合電線 Conformity Wiring	1.25sq~2sq

端子台の詳細はP97を参照願います。  
Please refer to page 97 for the details of installation Terminal.

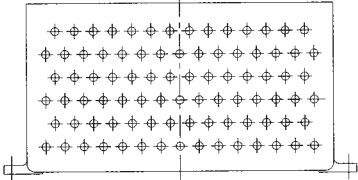
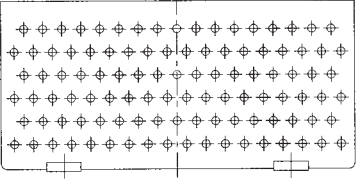
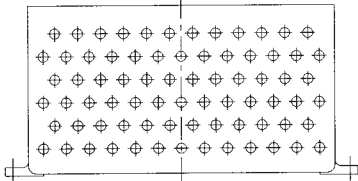
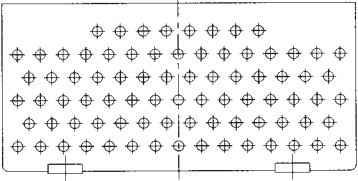
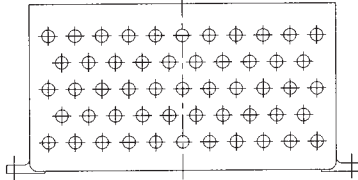
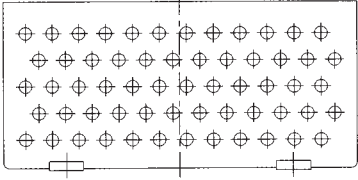
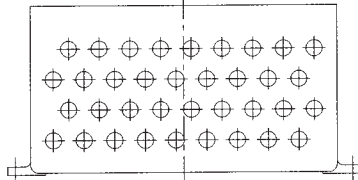
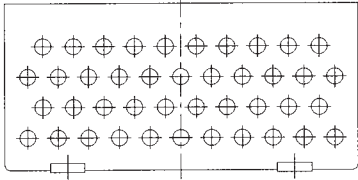
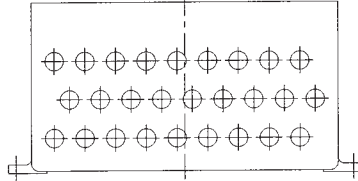
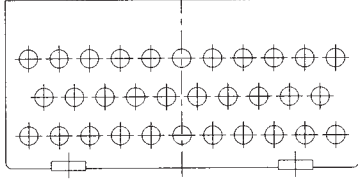
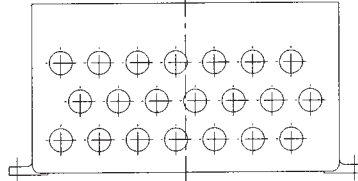
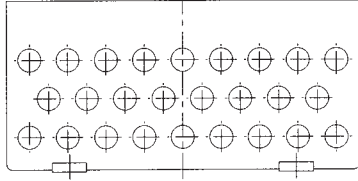
#### ■特注品 Custom Made

定格電圧 Rated Voltage	600V				
定格電流 Rated Current	15A~50A	50A~90A	90A~175A	175A~240A	240A~400A
端子数 Number of Terminal	216P=(6P×6)×6	112P=(6P×4+4P)×4	60P=(6P×2+4P×2)×3	32P=(4P×4)×2	12P=4P×3
適合電線 Conformity Wiring	3.5sq~8sq	8sq~22sq	22sq~60sq	60sq~100sq	100sq~200sq

注) ご指定により、上記の端子台を取付けることもできますが、適合電線のサイズ及び種類等により適切な配線ができなくなる場合がありますので注意してください。  
Note) Please make sure the wiring and safety procedure before ordering for custom made products.



ハブサイズ/引込口最大取付数 The maximum number of Hubs

<p>16 (PF1/2)</p>	 <p>A、B面 最大取付数 87 The maximum number of Hubs</p>	 <p>C、D面 最大取付数 105 The maximum number of Hubs</p>
<p>22 (PF3/4)</p>	 <p>A、B面 最大取付数 75 The maximum number of Hubs</p>	 <p>C、D面 最大取付数 81 The maximum number of Hubs</p>
<p>28 (PF1)</p>	 <p>A、B面 最大取付数 53 The maximum number of Hubs</p>	 <p>C、D面 最大取付数 60 The maximum number of Hubs</p>
<p>36 (PF1<sup>1</sup>/<sub>4</sub>)</p>	 <p>A、B面 最大取付数 36 The maximum number of Hubs</p>	 <p>C、D面 最大取付数 42 The maximum number of Hubs</p>
<p>42 (PF1<sup>1</sup>/<sub>2</sub>)</p>	 <p>A、B面 最大取付数 27 The maximum number of Hubs</p>	 <p>C、D面 最大取付数 32 The maximum number of Hubs</p>
<p>54 (PF2)</p>	 <p>A、B面 最大取付数 21 The maximum number of Hubs</p>	 <p>C、D面 最大取付数 26 The maximum number of Hubs</p>

Exe II の場合は NPT ねじも加工ができます。  
同一面上にサイズの違うねじを加工する場合はお問い合わせください。  
In case of Exe II NPT thread is available.  
If different size entries are needed on the same face please contact us.

# 01

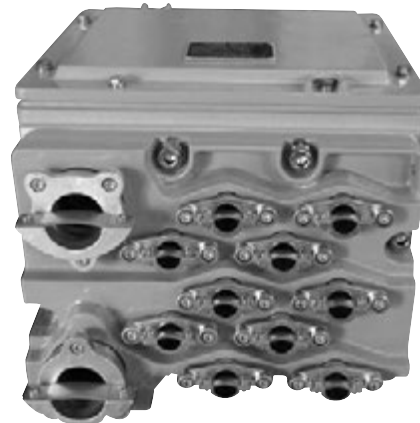
## 安全増防爆構造接続箱

Increased safety Junction Box

### ASTH-20M型

eG4

IP54



《ダクト内部》

\*ご注文の際は、P89の仕様インフォメーションシートに仕様をご記入ください。

When ordering, please fill "Information Sheet" on page89.

型式 Type	中板寸法 Mounting plate size	重量 (kg) Weight
ASTH-20M	250×180	約 11

オプション品 (銘板、フード) はP98、99を参照願います。  
Please refer page 98, 99 for accessories (name plate, Hood).

#### 標準品 Standard Specification

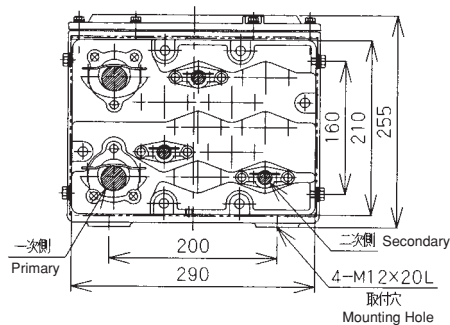
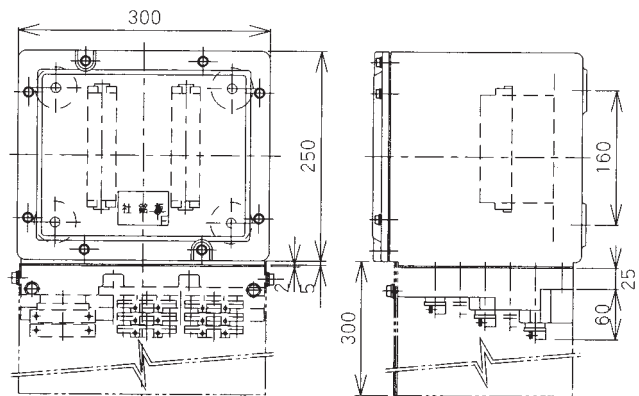
端子台 Terminal	TB-E
定格電圧 Rated Voltage	550V
定格電流 Rated Current	15A
端子数 Number of Terminal	20P=10P×2
適合電線 Conformity Wiring	1.25sq~2sq

端子台の詳細はP97を参照願います。  
Please refer to page 97 for the details of installation Terminal.

#### ケーブル引き込み部 Hubs

	本数 Number of Cable Entries	適合ケーブル範囲 (φ) Conformity cable range number
1次側 Primary	2	φ 28 ~ φ 37
2次側 Secondary	10	φ 12 ~ φ 16

- ・パッキンの最少径についてはお問い合わせください。
- ・ Please contact us for minimum size of packing.



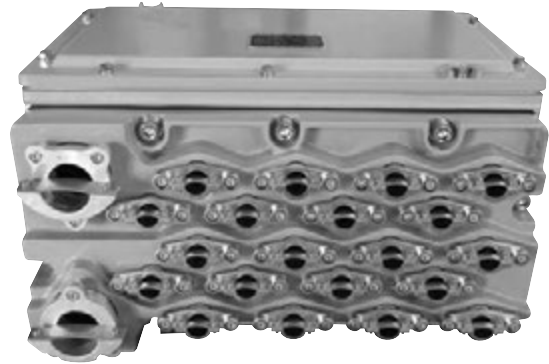
# ASTH-30M型

eG4

IP54

01

接続箱

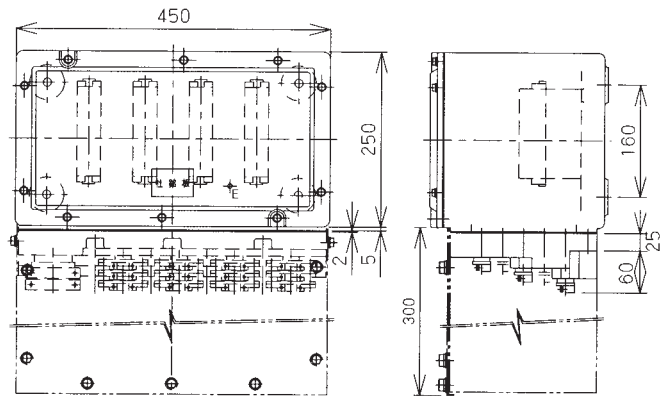


《ダクト内部》

\*ご注文の際は、P89の仕様インフォメーションシートに仕様をご記入ください。  
When ordering, please fill "Information Sheet" on page89.

型式 Type	中板寸法 Mounting plate size	重量 (kg) Weight
ASTH-30M	400×180	約 13

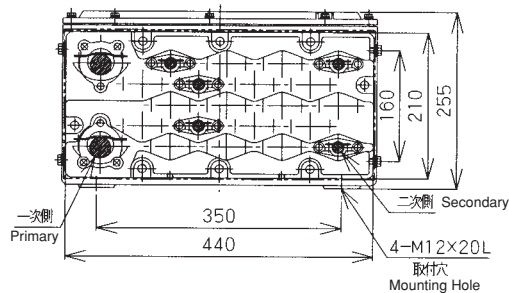
オプション品 (銘板、フード) はP98、99を参照願います。  
Please refer page 98, 99 for accessories (name plate, Hood).



### ■標準品 Standard Specification

端子台 Terminal	TB-E
定格電圧 Rated Voltage	550V
定格電流 Rated Current	15A
端子数 Number of Terminal	40P=10P×4
適合電線 Conformity Wiring	1.25sq~2sq

端子台の詳細はP97を参照願います。  
Please refer to page 97 for the details of installation Terminal.



### ■ケーブル引き込み部 Hubs

	本数 Number of Cable Entries	適合ケーブル範囲 (φ) Conformity cable range number
1次側 Primary	2	φ 28 ~ φ 37
2次側 Secondary	20	φ 12 ~ φ 16

- パッキンの最少径についてはお問い合わせください。
- Please contact us for minimum size of packing.



# 01

## 安全増防爆構造接続箱

Increased safety Junction Box

### ASTH-40M型

eG4

IP54



《ダクト内部》

\*ご注文の際は、P89の仕様インフォメーションシートに仕様をご記入ください。  
When ordering, please fill "Information Sheet" on page89.

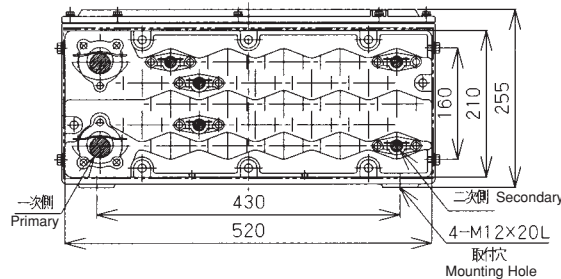
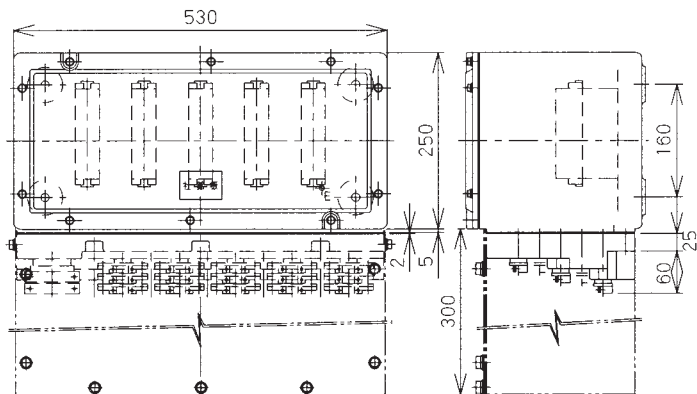
型式 Type	中板寸法 Mounting plate size	重量 (kg) Weight
ASTH-40M	480×200	約 20

オプション品 (銘板、フード) はP98、99を参照願います。  
Please refer page 98, 99 for accessories (name plate, Hood).

#### ■標準品 Standard Specification

端子台 Terminal	TB-E
定格電圧 Rated Voltage	550V
定格電流 Rated Current	15A
端子数 Number of Terminal	50P=10P×5
適合電線 Conformity Wiring	1.25sq~2sq

端子台の詳細はP97を参照願います。  
Please refer to page 97 for the details of installation Terminal.



#### ■ケーブル引き込み部 Hubs

	本数 Number of Cable Entries	適合ケーブル範囲 (φ) Conformity cable range number
1次側 Primary	2	φ 28 ~ φ 37
2次側 Secondary	25	φ 12 ~ φ 16

- パッキンの最少径についてはお問い合わせください。
- Please contact us for minimum size of packing.

## 安全増防爆構造接続箱

コピーしてご使用  
ください(A4・100%)

会社名		Tel. No.	
所属名	担当	Fax. No.	

型式		台数	
----	--	----	--

規格 国内  eG4  Exe II  非防爆  
海外  EExe II

塗装色  標準色  その他 ( )

使用電圧  AC500V以下  その他 ( )

内蔵端子  弊社標準 AC550V 15A(2sq)  その他 ( )

端子数  弊社標準端子数(各ページ記載)  その他 ( )

端子番号  無し  連番  その他 ( )

機種銘板  無し  アクリル  SUS304  貼り付け  ビス止め  
 記入文字 ( )

フード  無し  SPCC  SUS304  全面フード  帯フード

引込口  A面 ( ) ハブサイズ・ハブ数を記入。  
 B面 ( ) ハブサイズ・ハブ数を記入。  
 C面 ( ) ハブサイズ・ハブ数を記入。  
 D面 ( ) ハブサイズ・ハブ数を記入。  
例：(PF28×2、PF16×5)

その他  別紙仕様書有り ( 枚)

※上記に記入しきれない場合は下記備考欄をご利用ください。

ハブ配列の指示が必要な場合は、矢印の順に記入してください。  
型式別、台数別などで記入できない場合は備考に記入してください。

例) ASTH-30 B面 PF1×7 D面 PF3/4×1 1台

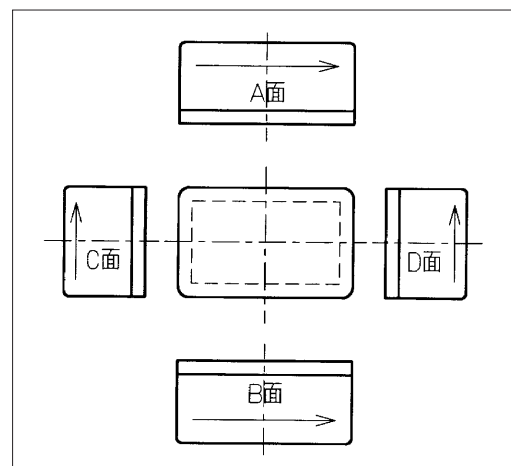
.....

.....

.....

.....

.....



《備考》

.....

.....

.....

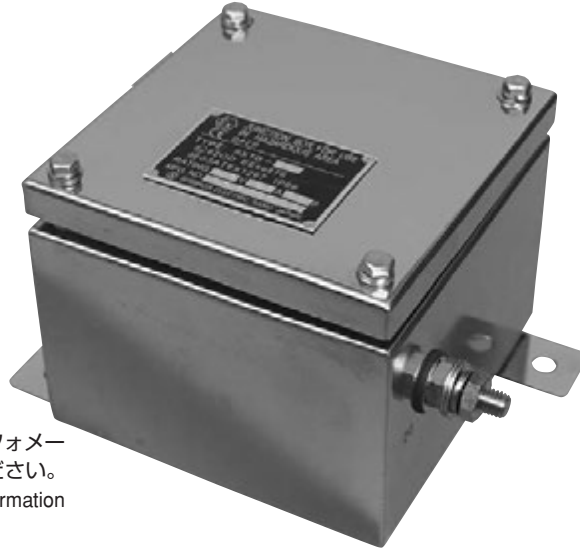
# 01

## ステンレススチール製 安全増防爆構造接続箱 Increased safety Stainless Steel Junction Box

### SXTB-1型

Exe II T6

IP66



\*ご注文の際は、P96の仕様インフォメーションシートに仕様をご記入ください。  
When ordering, please fill "Information Sheet" on page 96.

型式 Type	中板寸法 Mounting plate size	重量 (kg) Weight
SXTB-1	100×100	約2

オプション品 (銘板) はP98を参照願います。  
尚端子台は定価に含まれておりません。  
Please refer page 98 for accessories (name plate).  
Terminal price is not included.

#### 標準品 Standard Specification

端子台 Terminal	TB-E
定格電圧 Rated Voltage	550V
定格電流 Rated Current	15A
端子数 Number of Terminal	8P=4P×2
適合電線 Conformity Wiring	1.25sq~2sq

端子台の詳細はP97を参照願います。  
Please refer to page 97 for the details of installation Terminal.

#### 特注品 Custom Made

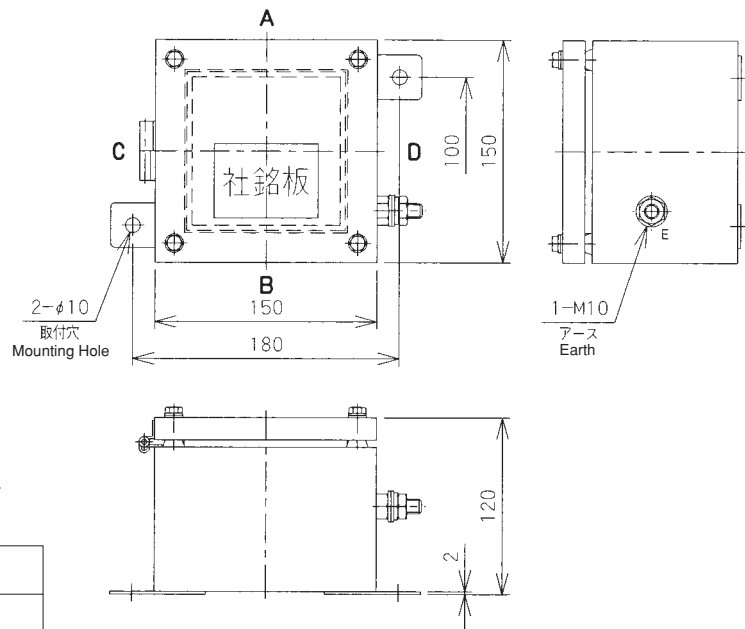
定格電圧 Rated Voltage	600V	
定格電流 Rated Current	15A~50A	50A~90A
端子数 Number of Terminal	4P=4P×1	2P=2P×1
適合電線 Conformity Wiring	3.5sq~8sq	8sq~22sq

注) ご指定により、上記の端子台を取付けることもできますが、適合電線のサイズ及び種類等により適切な配線ができなくなる場合がありますので注意してください。  
Note) Please make sure the wiring and safety procedure before ordering for custom made products.

#### ■ハブサイズ/引込口最大取付数 (当社標準ユニオン間隔) The maximum number of Hubs (Our standard union interval)

ハブサイズ 面記号 Face symbol	PF1/2	PF3/4	PF1	PF1-1/4	PF1-1/2	PF2
A	6	3	2	2	1	1
B	6	3	2	2	1	1
C	5	2	2	2	1	1
D	4	2	1	1	1	—

同一面上にサイズの違う穴を加工する場合はお問い合わせください。  
If different size entries are needed on the same face please contact us.

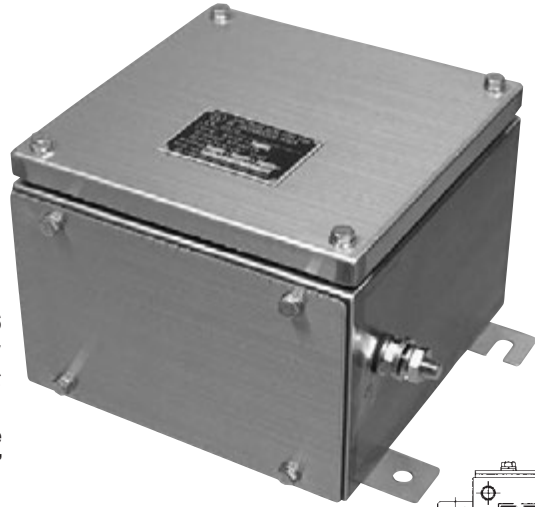


**SXTB-2型** : AB面開放形  
AB side opening  
**SXTB-2(C)型** : B面開放形  
B side opening

Exe II T6

IP66

01  
接続箱



\*ご注文の際は、P96の仕様インフォメーションシートに仕様をご記入ください。  
When ordering, please fill "Information Sheet" on page96.

型式 Type	中板寸法 Mounting plate size	重量(kg) Weight
SXTB-2	150×150	約3.5

オプション品(銘板)はP98を参照願います。  
尚端子台は定価に含まれておりません。  
Please refer page 98 for accessories(name plate).  
Terminal price is not included.

■標準品 Standard Specification

端子台 Terminal	TB-E
定格電圧 Rated Voltage	550V
定格電流 Rated Current	15A
端子数 Number of Terminal	20P=10P×2
適合電線 Conformity Wiring	1.25sq~2sq

端子台の詳細はP97を参照願います。  
Please refer to page 97 for the details of installation Terminal.

■特注品 Custom Made

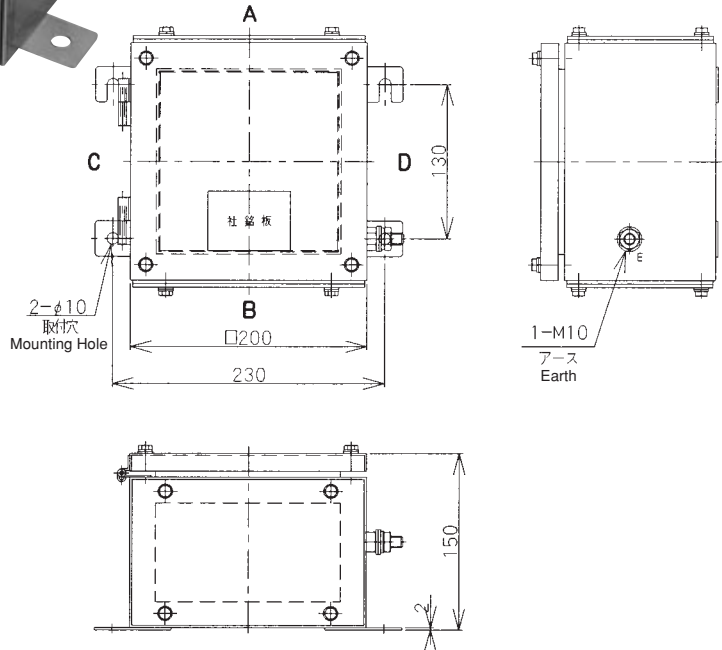
定格電圧 Rated Voltage	600V		
定格電流 Rated Current	15A~50A	50A~90A	90A~175A
端子数 Number of Terminal	6P=6P×1	4P=4P×1	3P=3P×1
適合電線 Conformity Wiring	3.5sq~8sq	8sq~22sq	22sq~60sq

注)ご指定により、上記の端子台を取付けることもできますが、適合電線のサイズ及び種類等により適切な配線ができなくなる場合がありますので注意してください。  
Note) Please make sure the wiring and safety procedure before ordering for custom made products.

■ハブサイズ/引込口最大取付数(当社標準ユニオン間隔)  
The maximum number of Hubs (Our standard union interval)

ハブサイズ 面記号 Face symbol	PF1/2	PF3/4	PF1	PF1-1/4	PF1-1/2	PF2
A	5	3	2	2	2	1
B	5	3	2	2	2	1
C	7	5	5	3	2	2
D	5	4	4	2	1	1

同一面上にサイズの違う穴を加工する場合はお問い合わせください。  
If different size entries are needed on the same face please contact us.



# 01

## ステンレススチール製 安全増防爆構造接続箱

Increased safety Stainless Steel Junction Box

**SXTB-3型** : AB面開放形  
AB side opening

**SXTB-3(C)型** : B面開放形  
B side opening

Exe II T6

IP66



\*ご注文の際は、P96  
の仕様インフォメーシ  
ョンシートに仕様をご  
記入ください。  
When ordering, please  
fill "Information Sheet"  
on page96.

型式 Type	中板寸法 Mounting plate size	重量 (kg) Weight
SXTB-3	250×250	約6

オプション品 (銘板) はP98を参照願います。  
尚端子台は定価に含まれておりません。  
Please refer page 98 for accessories(name plate).  
Terminal price is not included.

### 標準品 Standard Specification

端子台 Terminal	TB-E
定格電圧 Rated Voltage	550V
定格電流 Rated Current	15A
端子数 Number of Terminal	45P=15P×3
適合電線 Conformity Wiring	1.25sq~2sq

端子台の詳細はP97を参照願います。  
Please refer to page 97 for the details of installation Terminal.

### 特注品 Custom Made

定格電圧 Rated Voltage	600V				
定格電流 Rated Current	15A~50A	50A~90A	90A~175A	175A~240A	240A~400A
端子数 Number of Terminal	20P=(6P+4P)×2	16P=(4P×2)×2	12P=6P×2	4P=4P×1	3P=3P×1
適合電線 Conformity Wiring	3.5sq~8sq	8sq~22sq	22sq~60sq	60sq~100sq	100sq~200sq

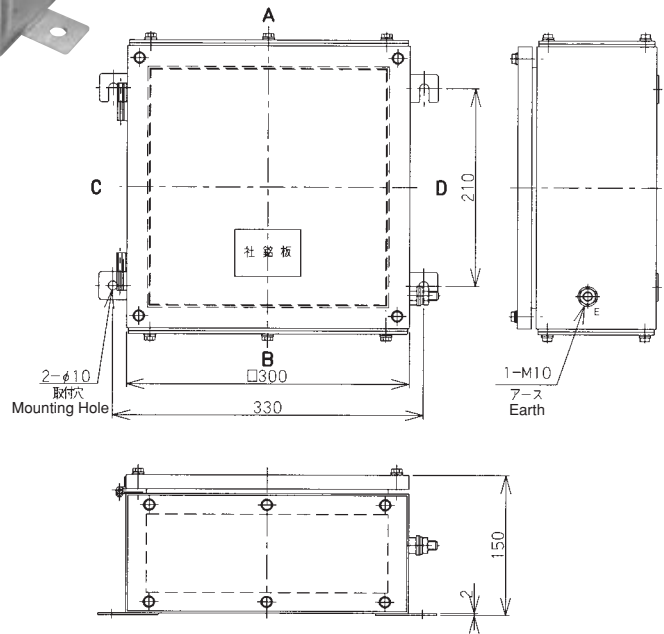
注) ご指定により、上記の端子台を取付けることもできますが、適合電線のサイズ及び種類等により適切な配線ができなくなる場合がありますので注意してください。  
Note) Please make sure the wiring and safety procedure before ordering for custom made products.

### ■ハブサイズ/引込口最大取付数 (当社標準ユニオン間隔)

The maximum number of Hubs (Our standard union interval)

面記号 Face symbol	PF1/2	PF3/4	PF1	PF1-1/4	PF1-1/2	PF2
A	9	5	4	3	3	2
B	9	5	4	3	3	2
C	11	7	7	5	3	3
D	9	5	5	4	3	2

同一面上にサイズの違う穴を加工する場合はお問い合わせください。  
If different size entries are needed on the same face please contact us.



**SXTB-4型** : AB面開放形  
AB side opening  
**SXTB-4(C)型** : B面開放形  
B side opening

Exe II T6

IP66

01  
接続箱



\* ご注文の際は、P96の仕様インフォメーションシートに仕様をご記入ください。  
When ordering, please fill "Information Sheet" on page96.

型式 Type	中板寸法 Mounting plate size	重量(kg) Weight
SXTB-4	330×330	約 12

オプション品(銘板)はP98を参照願います。  
尚端子台は定価に含まれておりません。  
Please refer page 98 for accessories(name plate).  
Terminal price is not included.

■標準品 Standard Specification

端子台 Terminal	TB-E
定格電圧 Rated Voltage	550V
定格電流 Rated Current	15A
端子数 Number of Terminal	60P=20P×3
適合電線 Conformity Wiring	1.25sq~2sq

端子台の詳細はP97を参照願います。  
Please refer to page 97 for the details of installation Terminal.

■特注品 Custom Made

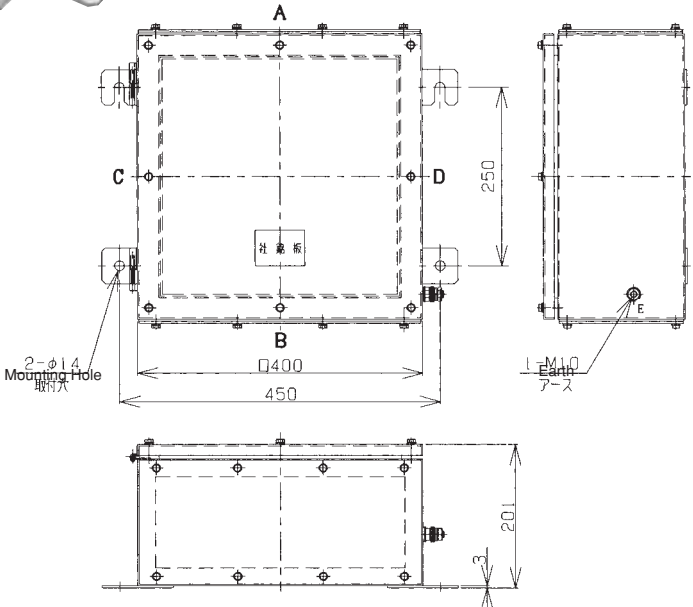
定格電圧 Rated Voltage	600V				
定格電流 Rated Current	15A~50A	50A~90A	90A~175A	175A~240A	240A~400A
端子数 Number of Terminal	42P=(6P+6P+2P)×3	36P=(6P×2)×3	18P=(6P+3P)×2	7P=(4P+3P)×1	4P=4P×1
適合電線 Conformity Wiring	3.5sq~8sq	8sq~22sq	22sq~60sq	60sq~100sq	100sq~200sq

注)ご指定により、上記の端子台を取付けることもできますが、適合電線のサイズ及び種類等により適切な配線ができなくなる場合がありますので注意してください。  
Note) Please make sure the wiring and safety procedure before ordering for custom made products.

■ハブサイズ/引込口最大取付数(当社標準ユニオン間隔)  
The maximum number of Hubs (Our standard union interval)

ハブサイズ 面記号 Face symbol	PF1/2	PF3/4	PF1	PF1-1/4	PF1-1/2	PF2
A	24	14	12	10	6	4
B	24	14	12	10	6	4
C	27	16	14	10	10	6
D	26	15	13	10	9	6

同一面上にサイズの違う穴を加工する場合はお問い合わせください。  
If different size entries are needed on the same face please contact us.



# 01

## ステンレススチール製 安全増防爆構造接続箱 Increased safety Stainless Steel Junction Box

**SXTB-5型** : AB面開放形  
AB side opening  
**SXTB-5(C)型** : B面開放形  
B side opening

Exe II T6

IP66



\* ご注文の際は、P96  
の仕様インフォメーシ  
ョンシートに仕様をご  
記入ください。  
When ordering, please  
fill "Information Sheet"  
on page96.

型式 Type	中板寸法 Mounting plate size	重量 (kg) Weight
SXTB-5	430×430	約 19

オプション品 (銘板) はP98を参照願います。  
尚端子台は定価に含まれておりません。  
Please refer page 98 for accessories (name plate).  
Terminal price is not included.

### 標準品 Standard Specification

端子台 Terminal	TB-E
定格電圧 Rated Voltage	550V
定格電流 Rated Current	15A
端子数 Number of Terminal	100P=25P×4
適合電線 Conformity Wiring	1.25sq~2sq

端子台の詳細はP97を参照願います。  
Please refer to page 97 for the details of installation Terminal.

### 特注品 Custom Made

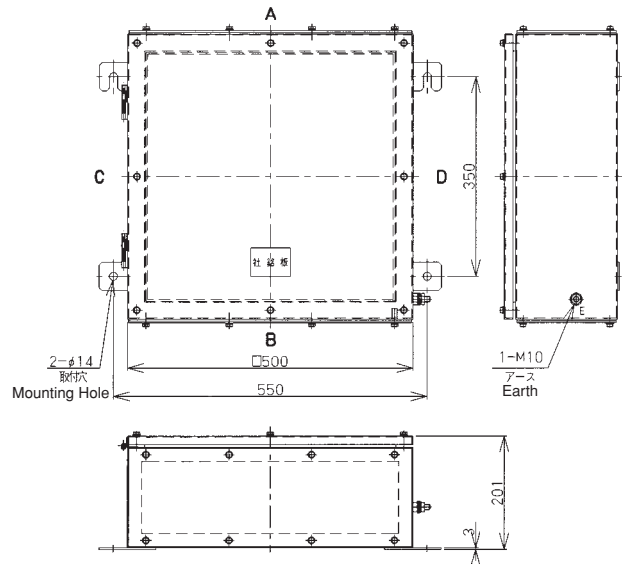
定格電圧 Rated Voltage	600V				
定格電流 Rated Current	15A~50A	50A~90A	90A~175A	175A~240A	240A~400A
端子数 Number of Terminal	45P=(6P+6P+3P)×3	36P=(6P×2)×3	30P=(6P+4P)×3	16P=(4P×2)×2	8P=4P×2
適合電線 Conformity Wiring	3.5sq~8sq	8sq~22sq	22sq~60sq	60sq~100sq	100sq~200sq

注) ご指定により、上記の端子台を取付けることもできますが、適合電線のサイズ及び種類等により適切な配線ができなくなる場合がありますので注意してください。  
Note) Please make sure the wiring and safety procedure before ordering for custom made products.

### ■ハブサイズ/引込口最大取付数 (当社標準ユニオン間隔) The maximum number of Hubs (Our standard union interval)

面記号 Face symbol	ハブサイズ	PF1/2	PF3/4	PF1	PF1-1/4	PF1-1/2	PF2
A		30	17	14	12	7	5
B		30	17	14	12	7	5
C		33	20	17	14	12	7
D		31	19	16	13	11	7

同一面上にサイズの違う穴を加工する場合はお問い合わせください。  
If different size entries are needed on the same face please contact us.



**SXTB-75型** : B面開放形  
B side opening

Exe II T6

IP66

01  
接続箱



\* ご注文の際は、P96  
の仕様インフォメーシ  
ョンシートに仕様をご  
記入ください。  
When ordering, please  
fill "Information Sheet"  
on page96.

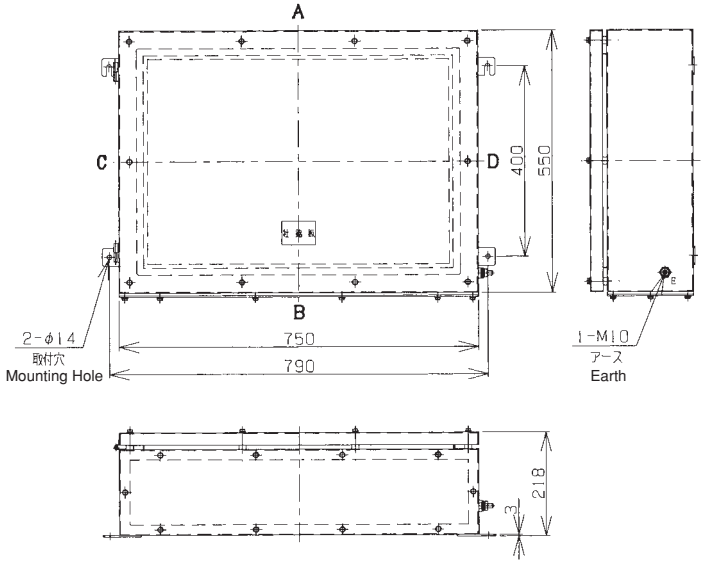
型式 Type	中板寸法 Mounting plate size	重量 (kg) Weight
SXTB-75	630×430	約 26

オプション品 (銘板) はP98を参照願います。  
尚端子台は定価に含まれておりません。  
Please refer page 98 for accessories (name plate).  
Terminal price is not included.

■標準品 Standard Specification

端子台 Terminal	TB-E
定格電圧 Rated Voltage	550V
定格電流 Rated Current	15A
端子数 Number of Terminal	150P=25P×6
適合電線 Conformity Wiring	1.25sq~2sq

端子台の詳細はP97を参照願います。  
Please refer to page 97 for the details of installation Terminal.



■特注品 Custom Made

定格電圧 Rated Voltage	600V				
定格電流 Rated Current	15A~50A	50A~90A	90A~175A	175A~240A	240A~400A
端子数 Number of Terminal	84P=(6P×4+4P)×3	63P=(6P×3+4P)×3	54P=(6P×3)×3	24P=(4P×3)×2	9P=3P×3
適合電線 Conformity Wiring	3.5sq~8sq	8sq~22sq	22sq~60sq	60sq~100sq	100sq~200sq

注) ご指定により、上記の端子台を取付けることもできますが、適合電線のサイズ及び種類等により適切な配線ができなくなる場合がありますので注意してください。  
Note) Please make sure the wiring and safety procedure before ordering for custom made products.

■ハブサイズ/引込口最大取付数 (当社標準ユニオン間隔)

The maximum number of Hubs (Our standard union interval)

ハブサイズ 面記号 Face symbol	PF1/2	PF3/4	PF1	PF1-1/4	PF1-1/2	PF2
A	45	39	22	20	11	8
B	45	39	22	20	11	8
C	35	23	20	14	12	8
D	33	21	19	13	11	7

同一面上にサイズの違う穴を加工する場合はお問い合わせください。  
If different size entries are needed on the same face please contact us.



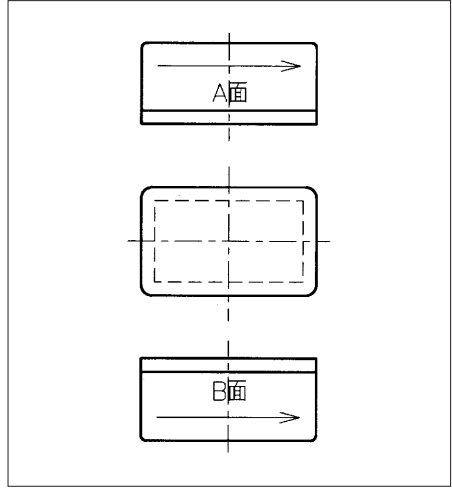
会社名		Tel. No.	
所属名	担当	Fax. No.	

型式		台数	
規格	国内 <input type="checkbox"/> Exe II <input type="checkbox"/> 非防爆 海外 <input type="checkbox"/> EExe II		
塗装色	<input type="checkbox"/> 無塗装 <input type="checkbox"/> その他 ( )		
内蔵端子	<input type="checkbox"/> 公称断面積 ( sq )		
端子数	<input type="checkbox"/> ( P )		
端子番号	<input type="checkbox"/> 無し <input type="checkbox"/> 連番 <input type="checkbox"/> その他 ( )		
機種銘板	<input type="checkbox"/> 無し <input type="checkbox"/> アクリル <input type="checkbox"/> SUS304 <input type="checkbox"/> 貼り付け <input type="checkbox"/> ビス止め <input type="checkbox"/> 記入文字 ( )		
引込口	<input type="checkbox"/> A面 ( ) <input type="checkbox"/> B面 ( ) <input type="checkbox"/> C面 ( ) <input type="checkbox"/> D面 ( ) 例：(PF28×2、PF16×5)		ハブサイズ・ハブ数を記入。 ハブサイズ・ハブ数を記入。 ハブサイズ・ハブ数を記入。 ハブサイズ・ハブ数を記入。
その他	<input type="checkbox"/> 別紙仕様書有り ( 枚)		

※上記に記入しきれない場合は下記備考欄をご利用ください。

ハブ配列の指示が必要な場合は、矢印の順に記入してください。  
型式別、台数別などで記入できない場合は備考に記入してください。  
例) SXTB-2 B面 PF3/4×3 1台

.....  
.....  
.....  
.....  
.....  
.....  
.....  
.....



《備考》

.....  
.....  
.....

# 01 端子台

Terminal

01

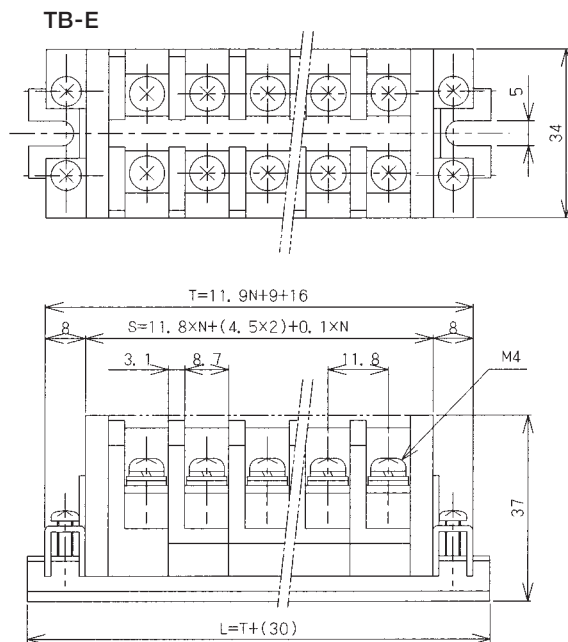
接続箱

## 端子台型式TB-E Terminal standard is TB-E

### ■標準仕様 Standard Specification

型式 Type	TB-E	
材質 Material	ポリフェニレンオキサイド樹脂 Polyphenylene oxide resin	
定格電圧 Rated Voltage	550V	
定格電流 Rated Current	15A	
絶縁抵抗 Insulation resistance	DC500V	1000MΩ以上 1000MΩ over
耐電圧 Electric strength	AC2500V	1分間 1minute
比較トラッキング指数 Tracking finger-resistant several	500以上	500 over
色 Colors	黒 Black	

極数 Number of poles	S	T
2P	32.8	48.8
3P	44.7	60.7
4P	56.5	72.6
6P	80.5	96.4
8P	104.2	120.2
10P	128	144
12P	151.8	167.8
15P	187.5	203.5
20P	247	263
25P	306.5	322.5
30P	366	382

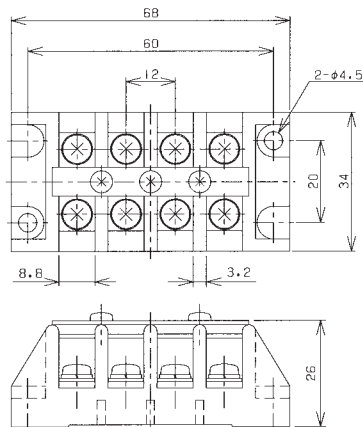


## 型式TB-4、6 Model TB-4、6

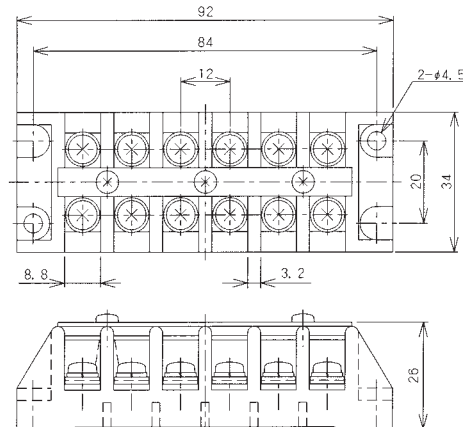
### ■標準仕様 Standard Specification

型式 Type	TB-4 及び TB-6 TB-4 or TB-6	
材質 Material	メラミンフェノール樹脂 Meramine phenol resin	
定格電圧 Rated Voltage	440V	
定格電流 Rated Current	15A	
絶縁抵抗 Insulation resistance	DC500V	1000MΩ以上 1000MΩ over
耐電圧 Electric strength	AC2500V	1分間 1minute
耐トラッキング指数 Tracking finger-resistant several	600以上	600 over
色 Colors	黒 Black	

TB-4 4P



TB-6 6P



# 01

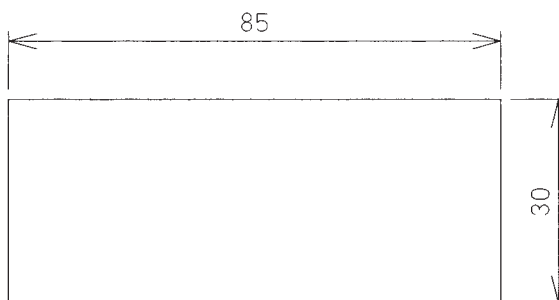
## 機種銘板

Types of name plate

### ■標準仕様 Standard Specification

材質 Substance material	アクリル (t=2) Acrylic
--------------------------	-----------------------

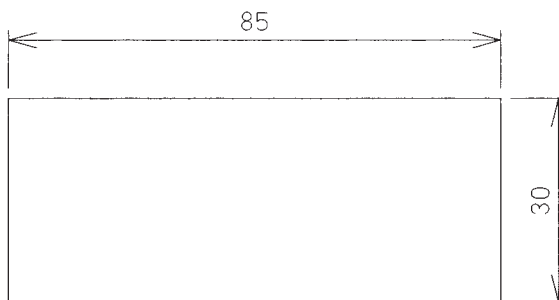
白地黒文字(裏彫刻)  
ビス止めタイプもございます。  
White Background with black letter  
(Reverses side sculpture)  
Available screw mounting



### ■標準仕様 Standard Specification

材質 Substance material	ステンレス (t=1) Stainless steel
--------------------------	--------------------------------

地肌 黒又は赤文字 (1色)  
ビス止めタイプもございます。  
Finishing color, black or red letter (1color)  
Available screw mounting



# 01 フード Hood

01

接続箱



全面フード Full covered hood



帯フード Canopy

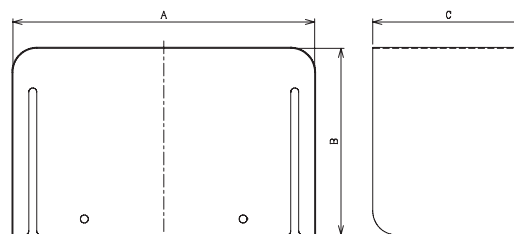
■標準仕様 Standard Specification

材質 Substance material	鉄/ステンレス Steel/Stainless steel
塗装色 Painting Color	7.5BG6/1.5

全面フード Full covered hood

型式 Type	A	B	C
STH-0	220	185	120
STH-1	280	185	140
STH-3	380	235	190
STH-5	500	285	240
STH-6	500	385	270
STH-7	660	415	320
STH-8(縦)	620	780	310
STH-8(横)	900	500	310
STH-9	890	510	330
STH-11	710	980	380
STH-12	1130	530	480
STH-13	1090	650	380

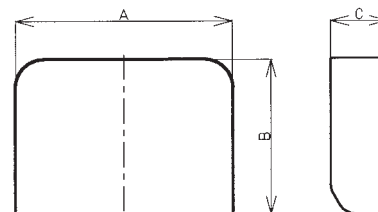
型式 Type	A	B	C
ASTH-8	260	170	140
ASTH-10	320	220	160
ASTH-20	370	270	180
ASTH-30	440	270	180
ASTH-60	550	270	180
ASTH-70	480	380	200
ASTH-90	550	485	290
ASTH-100(縦)	560	710	300
ASTH-100(横)	840	430	300
ASTH-110(縦)	640	710	300
ASTH-110(横)	840	510	300
ASTH-130	1120	440	390
ASTH-140	920	760	370
ASTH-160	1000	970	400
ASTH-160L	1000	970	550



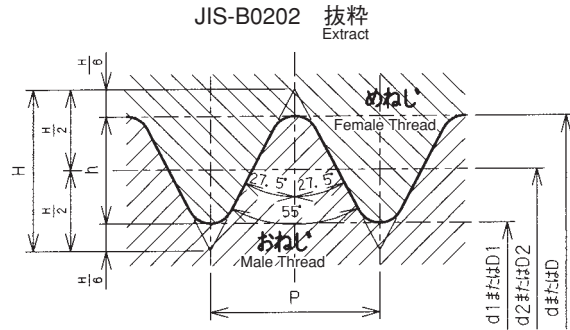
帯フード Canopy

型式 Type	A	B	C
STH-0	180	165	70
STH-1	230	165	80
STH-3	330	215	80
STH-5	430	265	80
STH-6	430	365	80
STH-7	610	395	120
STH-8	555	755	120
STH-9	780	485	120
STH-11	645	945	150
STH-12	1010	495	150
STH-13	990	610	150

型式 Type	A	B	C
ASTH-8	230	165	60
ASTH-10	280	215	60
ASTH-20	330	265	60
ASTH-30	400	265	60
ASTH-60	500	265	60
ASTH-70	410	365	80
ASTH-90	475	470	100
ASTH-100	475	695	100
ASTH-110	555	695	100
ASTH-130	1015	415	120
ASTH-140	815	735	120
ASTH-160	895	935	125
ASTH-160L	895	935	125



## 基準山形および基準寸法 Standard angle and dimension of Threads



太い実線は基準山形を示す。  
The bold letter means the number of threads.

$$P = \frac{25.4}{n}$$

$$H = 0.960491P$$

$$h = 0.640327P$$

$$r = 0.137329P$$

$$d_2 = d - h \quad D_2 = d_2$$

$$d_1 = d - 2h \quad D_1 = d_1$$

ねじの呼び Size	ねじ山数 (25.4mmにつき) Number of Screw Threads (1in/mount) n	ピッチ Pitch P (参考)	ねじ山の高さ Height of Screw Threads h	谷の丸み Roundness r	おねじ Male Threads		
					外径 d Outside Diameter	有効径 d <sub>2</sub> Pitch Diameter	谷の径 d <sub>1</sub> Inside Diameter
					めねじ Female Threads		
					外径 D Outside Diameter	有効径 D <sub>2</sub> Pitch Diameter	谷の径 D <sub>1</sub> Inside Diameter
PF 1/2	14	1.8143	1.162	0.25	20.955	19.793	18.631
PF 3/4	14	1.8143	1.162	0.25	26.441	25.279	24.117
PF 1	11	2.3091	1.479	0.32	33.249	31.770	30.291
PF 1-1/4	11	2.3091	1.479	0.32	41.910	40.431	38.952
PF 1-1/2	11	2.3091	1.479	0.32	47.803	46.324	44.845
PF 2	11	2.3091	1.479	0.32	59.614	58.135	56.656
PF 2-1/2	11	2.3091	1.479	0.32	75.184	73.705	72.226
PF 3	11	2.3091	1.479	0.32	87.884	86.405	84.926
PF 3-1/2	11	2.3091	1.479	0.32	100.330	98.851	97.372
PF 4	11	2.3091	1.479	0.32	113.030	111.551	110.072

備考 1.表中の管用平行ねじを表わす記号PFは、必要に応じて省略してもよい。  
2.ねじの呼びPF1/8~PF6の数値は、ISO R228 [Pipe threads where pressure-tight joints are not made on the threads (1/8inch to 6 inches)] に一致している。  
Note: 1, it is possible to abbreviate the sign PF which displays the parallel pipe thread in the chart, according to need  
2, Numerical value of calling PF1/8~PF6 the screw comply with to ISO R228

## ユニオン (SUM-SUF型) 他コネクター類 Others connectors

ハブ寸法 Hub size	16	22	28	36	42	54	70	82	92	104
16	45	50	55	60	65	75	80	90	100	105
22	50	55	60	60	70	75	85	90	100	110
28	55	60	60	65	70	80	85	95	100	110
36	60	60	65	70	75	85	90	100	105	115
42	65	70	70	75	80	90	95	105	110	115
54	75	75	80	85	90	95	105	110	120	130
70	85	90	90	95	100	110	115	120	130	135
82	95	95	100	105	110	115	130	140	135	145
92	100	100	105	110	115	125	135	145	140	150
104	105	110	110	115	120	130	140	150	155	160

上記識別 グリーン：ユニオン (SUM・SUF型) グレー：他コネクター類  
Above identification, green: union, grey: other connectors

取付必要なハブサイズ相互間の間隔はコネクタ、ユニオン、フィッティング等の寸法を考慮した必要最低寸法が上記表に記載されています。  
なお記入数字はハブ相互間のセンターピッチで記入してあります。  
The pitches between Cable Entries are considered based on our typical Union and Fittings which indicated above tables.

# 02

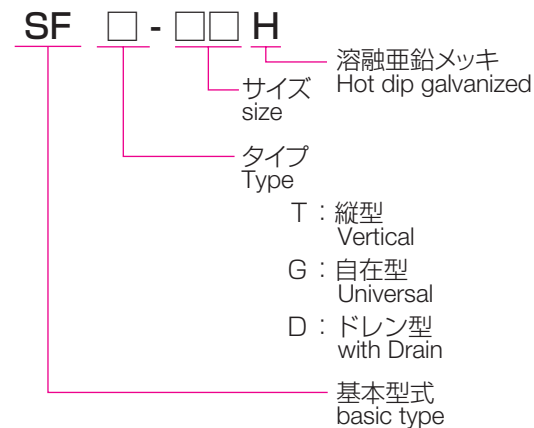
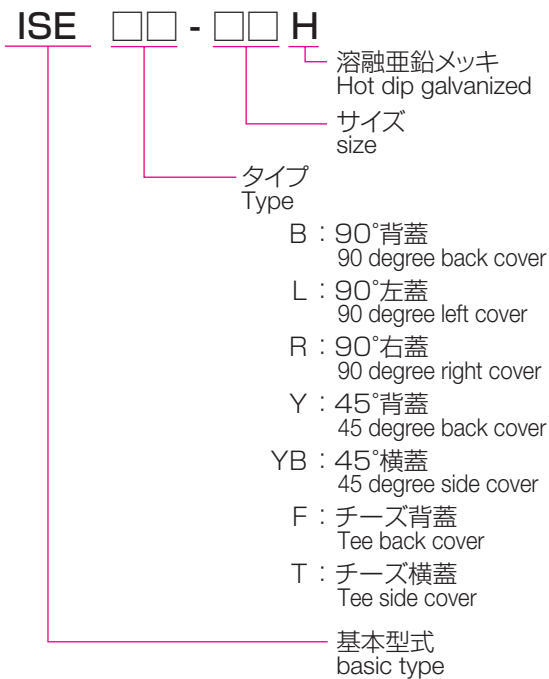
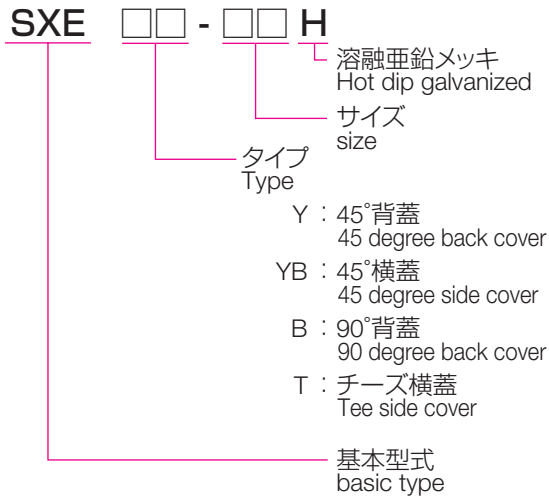
## INSTRUMENTATION & ELECTRICAL EQUIPMENT

### 配管付属品

#### Conduit Fitting and Accessories

- 耐圧防爆構造エルボ・チーズ ——— 106  
Flameproof Elbow and Tee
- 安全増防爆構造エルボ・チーズ ——— 108  
Increased Safety Elbow and Tee
- 安全増防爆構造分岐ボックス ——— 112  
Increased Safety Branch Box
- 耐圧防爆構造  
シーリングフィッティング ——— 114  
Flameproof Sealing Fitting
- 耐圧防爆構造  
ジャンクションボックス ——— 120  
Flameproof Junction Box
- 安全増防爆構造  
ジャンクションボックス ——— 124  
Increased Safety Junction Box
- 耐圧防爆構造  
アダプター・レジュースー ——— 126  
Flameproof Adaptor and Reducer
- 耐圧防爆構造  
ユニオンカップリング ——— 128  
Flameproof Union Coupling
- 耐圧防爆構造  
ニップル・90°エルボ ——— 129  
Flameproof Nipple・90degree Elbow
- 耐圧防爆構造  
クローズアッププラグ ——— 130  
Flameproof Close-up Plug
- 防爆構造ブリーザー・ドレン ——— 131  
Flameproof Breather・drain
- クランプ ——— 132  
Clamp

## ■型式説明 Explanation



## 耐圧防爆構造エルボ・チーズ

Flameproof Elbow and Tee

本品はゾーン1、ゾーン2でご使用いただけます。カバー部に防水用パッキンが入っておりますので、屋外でも安心してお使いいただけます。ねじ込み方式のため、施工が非常に容易に行えます。

This product can be use for hazardous location Zone 1 and Zone 2 with easy to install and construction. The products are also provided sealing packing for water proof purpose and available outdoor use.

## 安全増防爆構造エルボ・チーズ

Increased Safety Elbow and Tee

本品はゾーン2でご使用いただけます。カバー部に防水用パッキンが入っておりますので、屋外でも安心してお使いいただけます。2点ビス止めのため、施工が非常に容易に行えます。

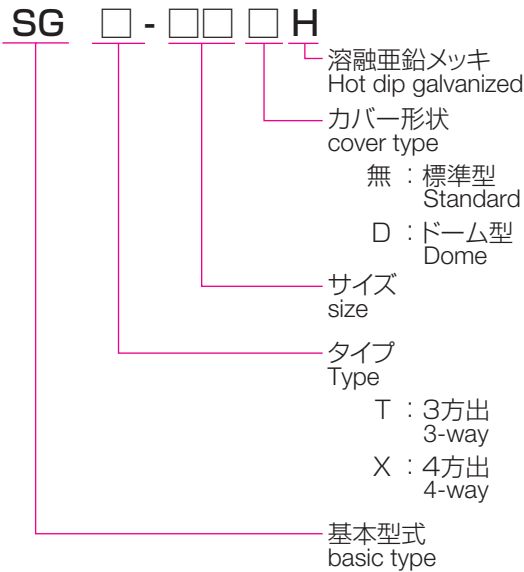
The products are also provided sealing packing for water proof purpose and available outdoor use. This product can be use for Zone 2 with easy to install and construction by 2 screws.

## 耐圧防爆構造シーリングフィッティング

Flameproof Sealing Fitting

本品はゾーン1、ゾーン2でご使用いただけます。

This product can be use for hazardous location Zone 1 and Zone 2 with easy to install and construction.

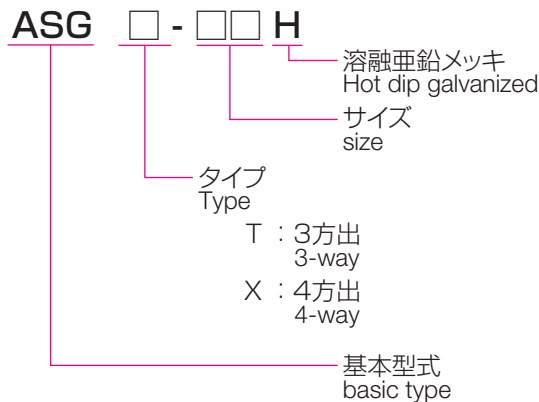


### 耐圧防爆構造ジャンクションボックス

Flameproof Junction Box

本品はゾーン1、ゾーン2でご使用いただけます。カバー部に防水用パッキンが入っておりますので、屋外でも安心してお使いいただけます。ねじ込み方式のため、施工が非常に容易に行えます。

This product can be use for hazardous location Zone 1 and Zone 2 with easy to install and construction. The products are also provided sealing packing for water proof purpose and available outdoor use.

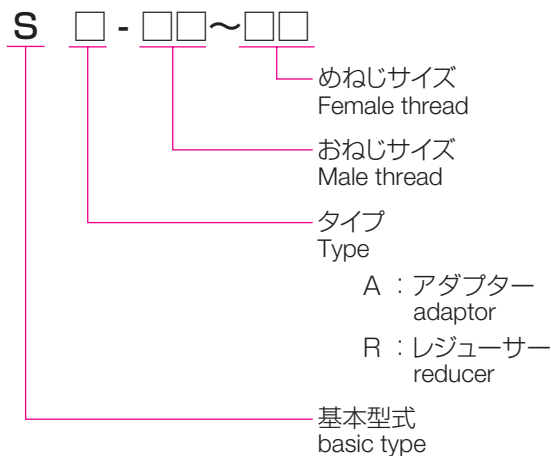


### 安全増防爆構造ジャンクションボックス

Increased Safety Junction Box

本品はゾーン2でご使用いただけます。カバー部に防水用パッキンが入っておりますので、屋外でも安心してお使いいただけます。ビス止めのため、施工が非常に容易に行えます。

The products are also provided sealing packing for water proof purpose and available outdoor use. This product can be use for Zone 2 with easy to install and construction. For the stop screw, it can do installation very easily



### 耐圧防爆構造アダプター・レジューサー

Flameproof Adaptor and Reducer

本品はゾーン1、ゾーン2でご使用いただけます。電気機器または接続箱の引入口と電線管の径が異なる場合にご使用ください。

This product can be use for hazardous location Zone 1 and Zone 2 with easy to install and construction. This product can be use when you have discrepancies between the size of Conduit Pipe and Cable Entries.



SU □ - □□

サイズ  
sizeタイプ  
TypeM：おねじ×めねじ  
Male thread x Female threadF：めねじ×めねじ  
Female thread x Female thread基本型式  
basic type**耐圧防爆構造ユニオンカップリング**

Flameproof Union Coupling

本品はゾーン1、ゾーン2でご使用いただけます。電線管、電気機器の相互を回さずに施工する場合にご使用ください。

This product can be use for hazardous location Zone 1 and Zone 2 with easy to install and construction. This product is available for union purpose.

SNP - □□

サイズ  
size基本型式  
basic type**耐圧防爆構造ニップル**

Flameproof Nipple

本品はゾーン1、ゾーン2でご使用いただけます。配管付属品同士等の接続などにご使用ください。

This product can be use for hazardous location Zone 1 and Zone 2 with easy to install and construction. This product is available for connector between Conduit Pipe.

SSE - □□

サイズ  
size基本型式  
basic type**耐圧防爆構造90°エルボ**

Flameproof 90degree Elbow

本品はゾーン1、ゾーン2でご使用いただけます。狭い場所で電線を90°に曲げる場合にご使用ください。

This product can be use for hazardous location Zone 1 and Zone 2 with easy to install and construction. This product is available for connector to bend 90 degree connection at narrow space.

SBP - □□

サイズ  
size基本型式  
basic type**耐圧防爆構造クローズアッププラグ**

Flameproof Close-up Plug

本品はゾーン1、ゾーン2でご使用いただけます。ボックス類などの予備引入口をふさぐ場合にご使用ください。

This product can be use for hazardous location Zone 1 and Zone 2 with easy to install and construction. This product is available for closed plug of spare cable entries.

SMB - □□ H

溶融亜鉛メッキ  
Hot dip galvanizedサイズ  
size基本型式  
basic type

SBC - □□

サイズ  
size

基本型式  
basic type

### 耐圧防爆構造ブリーザー

Flameproof Breather

本品はゾーン1、ゾーン2でご使用いただけます。ボックス内に溜まった湿気を含んだ空気を放出する場合にご使用ください。

This product can be use for hazardous location Zone 1 and Zone 2 with easy to install and construction. This product is available for drain and breath of box.

SDC - □□

サイズ  
size

基本型式  
basic type

### 耐圧防爆構造ドレン

Flameproof Drain

本品はゾーン1、ゾーン2でご使用いただけます。ボックス内に溜まった結露を放出する場合にご使用ください。

This product can be use for hazardous location Zone 1 and Zone 2 with easy to install and construction. This product can be use when the dew condensation which accumulates inside the box is discharged

SC - □□

サイズ  
size

基本型式  
basic type

### クランプ

Clamp

電線管、パイプなどを固定する支持金具としてご使用ください。

This product can be use for fixing and support of Conduit Pipe.

# 02

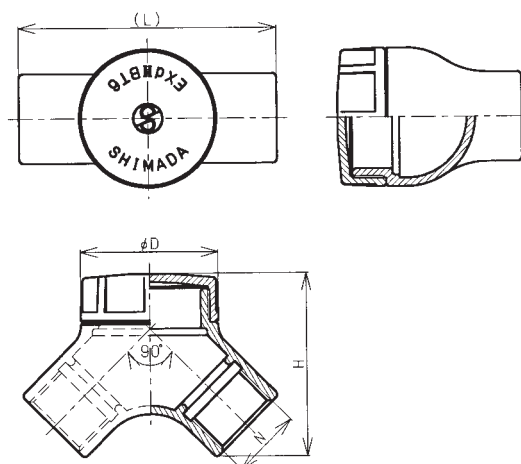
## 耐圧防爆構造エルボ・チーズ

Flameproof Elbow and Tee

### SXEY-16H~54H型 (45°背蓋)

d2

Exd IIB



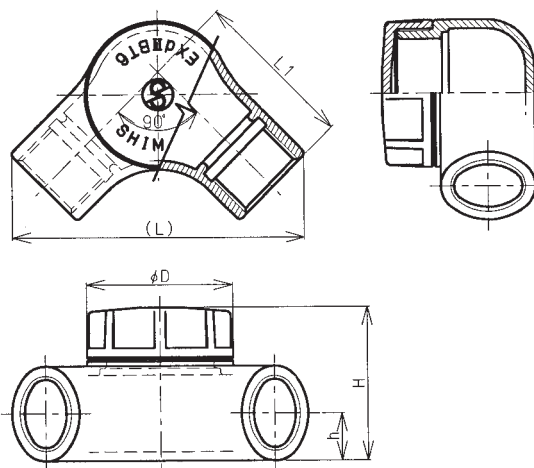
主材質 Material	鑄鉄 Cast iron
表面処理 Surface treatment	熔融亜鉛メッキ Hot dip galvanized

型式 Type	N	φD	H	(L)	重量 (kg) Weight
SXEY-16H	PF 1/2	65	68.5	89.5	0.6
SXEY-22H	PF 3/4	65	74.5	103	0.7
SXEY-28H	PF 1	65	87	122	0.8
SXEY-36H	PF 1-1/4	85	103	148.5	1.5
SXEY-42H	PF 1-1/2	85	113	159	1.8
SXEY-54H	PF 2	100	130	190	2.4

### SXEYB-16H~54H型 (45°横蓋)

d2

Exd IIB



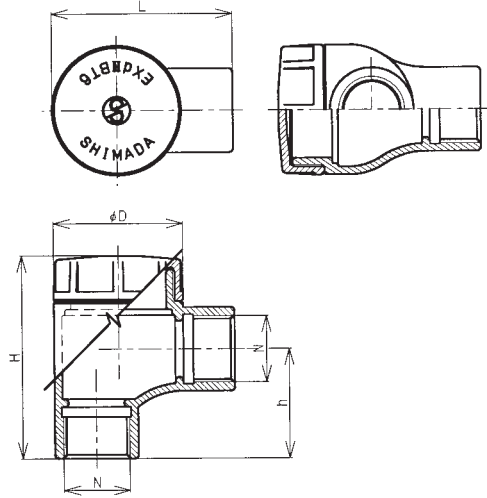
主材質 Material	鑄鉄 Cast iron
表面処理 Surface treatment	熔融亜鉛メッキ Hot dip galvanized

型式 Type	N	φD	h	H	L1	(L)	重量 (kg) Weight
SXEYB-16H	PF 1/2	65	14.5	55	60	104	0.7
SXEYB-22H	PF 3/4	65	17.5	61	65	115	0.8
SXEYB-28H	PF 1	65	21	68	72	130	1.0
SXEYB-36H	PF 1-1/4	85	26	80	80	148	1.6
SXEYB-42H	PF 1-1/2	85	30	89	85	162	1.8
SXEYB-54H	PF 2	100	36	102	90	176	2.5

## SXEB-16H~54H型 (90°背蓋)

d2

Exd IIB



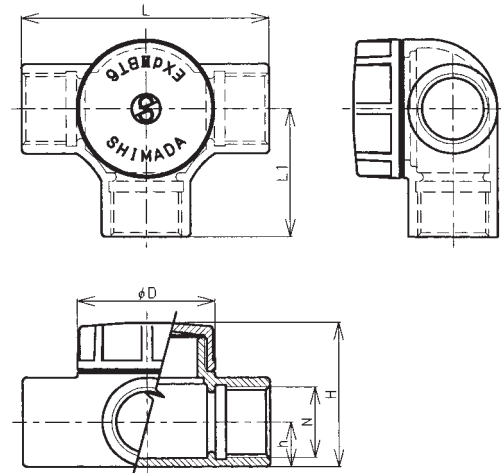
主材質 Material	鑄鉄 Cast iron
表面処理 Surface treatment	熔融亜鉛メッキ Hot dip galvanized

型式 Type	N	φD	h	H	L	重量 (kg) Weight
SXEB-16H	PF 1/2	65	45.5	86	85	0.7
SXEB-22H	PF 3/4	65	50	93.5	85	0.7
SXEB-28H	PF 1	65	55	102	91	0.8
SXEB-36H	PF 1-1/4	85	66	121	112	1.6
SXEB-42H	PF 1-1/2	85	67	127	112	1.8
SXEB-54H	PF 2	100	77	144	127	2.5

## SXET-16H~54H型

d2

Exd IIB



主材質 Material	鑄鉄 Cast iron
表面処理 Surface treatment	熔融亜鉛メッキ Hot dip galvanized

型式 Type	N	φD	h	H	L1	L	重量 (kg) Weight
SXET-16H	PF 1/2	65	14.5	55	52.5	105	0.7
SXET-22H	PF 3/4	65	17.5	61	55	105	0.8
SXET-28H	PF 1	65	21	68	60	117	1.0
SXET-36H	PF 1-1/4	85	26	81	70	139	1.7
SXET-42H	PF 1-1/2	85	30	90	75	139	2.0
SXET-54H	PF 2	100	36	103	85	154	2.7

02

配管付属品

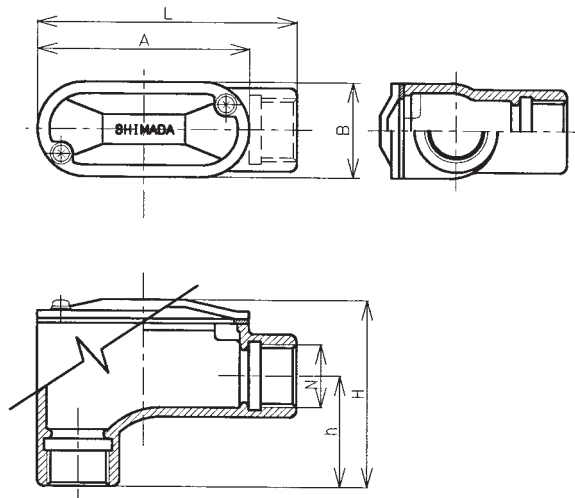
# 02

## 安全増防爆構造エルボ・チーズ

Increased Safety Elbow and Tee

### ISEB-16H~54H型 (90°背蓋)

e

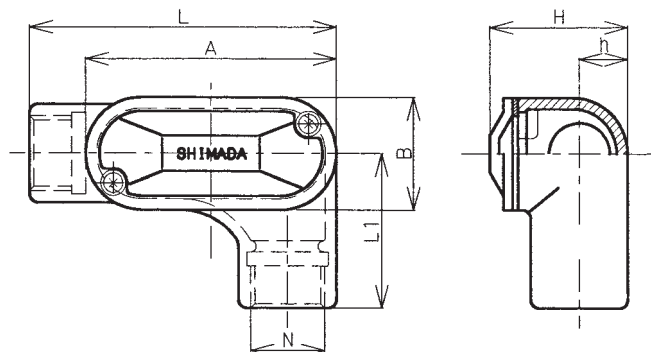
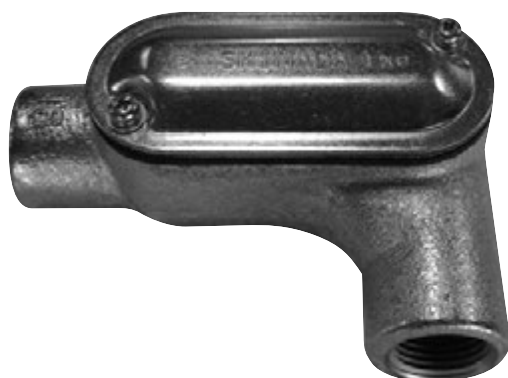


主材質 Material	本体：鋳鉄 Body Cast iron
	カバー：鋼板 Cover Steel Sheet
表面処理 Surface treatment	溶融亜鉛メッキ Hot dip galvanized

型式 Type	N	A	B	h	H	L	重量(kg) Weight
ISEB-16H	PF 1/2	90	40	49	79	110	0.5
ISEB-22H	PF 3/4	90	40	47	79	110	0.6
ISEB-28H	PF 1	120	56	65	103	145	1.0
ISEB-36H	PF 1-1/4	120	56	65	108	145	1.4
ISEB-42H	PF 1-1/2	150	76	85	134	180	2.2
ISEB-54H	PF 2	150	76	85	140	180	2.7

## ISEL-16H~54H型 (左90°横蓋)

e

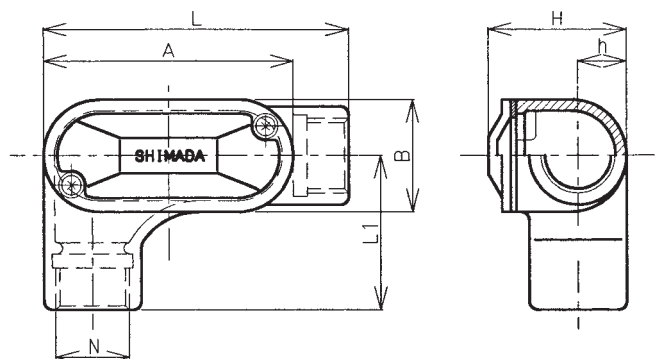


主材質 Material	本体：鑄鉄 Body Cast iron
	カバー：鋼板 Cover Steel Sheet
表面処理 Surface treatment	熔融亜鉛メッキ Hot dip galvanized

型式 Type	N	A	B	h	H	L1	L	重量 (kg) Weight
ISEL-16H	PF 1/2	90	40	15	45	55	110	0.5
ISEL-22H	PF 3/4	90	40	17.5	50	55	110	0.6
ISEL-28H	PF 1	120	56	21	59	70	145	1.0
ISEL-36H	PF 1-1/4	120	56	26	69	70	145	1.4
ISEL-42H	PF 1-1/2	150	76	30	79	90	180	2.2
ISEL-54H	PF 2	150	76	36	91	90	180	2.7

## ISER-16H~54H型 (右90°横蓋)

e



主材質 Material	本体：鑄鉄 Body Cast iron
	カバー：鋼板 Cover Steel Sheet
表面処理 Surface treatment	熔融亜鉛メッキ Hot dip galvanized

型式 Type	N	A	B	h	H	L1	L	重量 (kg) Weight
ISER-16H	PF 1/2	90	40	15	45	55	110	0.5
ISER-22H	PF 3/4	90	40	17.5	50	55	110	0.6
ISER-28H	PF 1	120	56	21	59	70	145	1.0
ISER-36H	PF 1-1/4	120	56	26	69	70	145	1.4
ISER-42H	PF 1-1/2	150	76	30	79	90	180	2.2
ISER-54H	PF 2	150	76	36	91	90	180	2.7

02

配管付属品

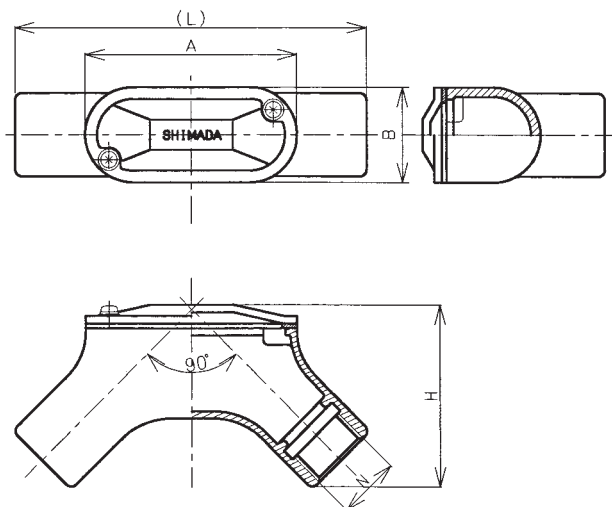
# 02

## 安全増防爆構造エルボ・チーズ

Increased Safety Elbow and Tee

### ISEY-16H~54H型 (45°背蓋)

e

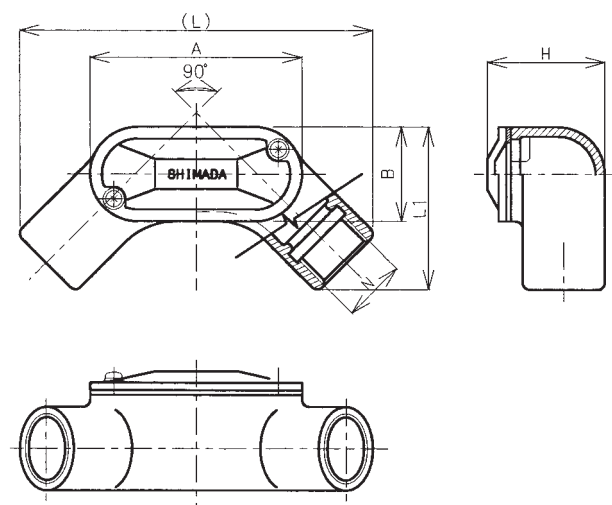


主材質 Material	本体：鋳鉄 Body Cast iron
	カバー：鋼板 Cover Steel Sheet
表面処理 Surface treatment	溶融亜鉛メッキ Hot dip galvanized

型式 Type	N	A	B	H	(L)	重量(kg) Weight
ISEY-16H	PF 1/2	90	40	74	145	0.5
ISEY-22H	PF 3/4	90	40	77	150	0.6
ISEY-28H	PF 1	120	56	92	180	1.0
ISEY-36H	PF 1-1/4	120	56	98	190	1.2
ISEY-42H	PF 1-1/2	150	76	118	230	2.3
ISEY-54H	PF 2	150	76	127	248	2.9

### ISEYB-16H~54H型 (45°横蓋)

e

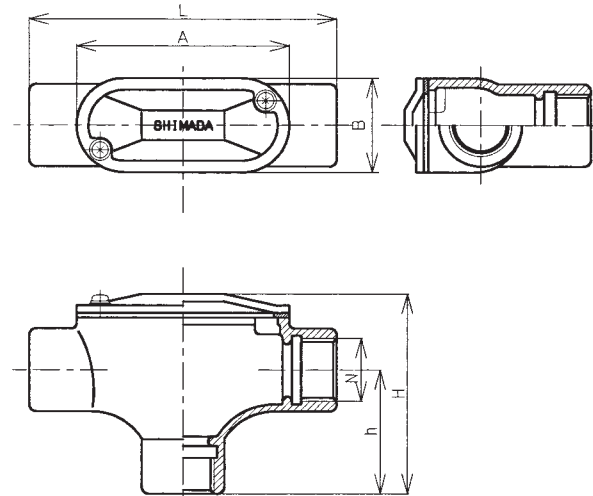


主材質 Material	本体：鋳鉄 Body Cast iron
	カバー：鋼板 Cover Steel Sheet
表面処理 Surface treatment	溶融亜鉛メッキ Hot dip galvanized

型式 Type	N	A	B	H	L1	(L)	重量(kg) Weight
ISEYB-16H	PF 1/2	90	40	45	69	145	0.5
ISEYB-22H	PF 3/4	90	40	50	69	150	0.6
ISEYB-28H	PF 1	120	56	59	89	180	1.0
ISEYB-36H	PF 1-1/4	120	56	69	91	190	1.2
ISEYB-42H	PF 1-1/2	150	76	79	115	230	2.3
ISEYB-54H	PF 2	150	76	91	130	248	2.9

## ISEF-16H~54H型(背蓋)

e

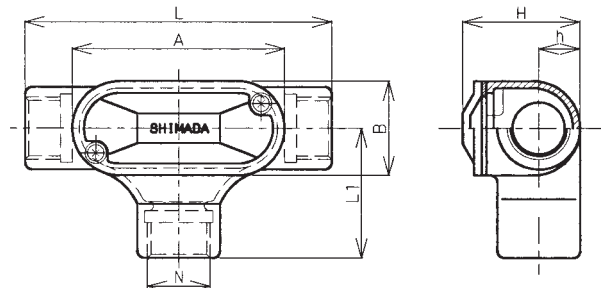


主材質 Material	本体：鑄鉄 Body Cast iron
	カバー：鋼板 Cover Steel Sheet
表面処理 Surface treatment	熔融亜鉛メッキ Hot dip galvanized

型式 Type	N	A	B	h	H	L	重量(kg) Weight
ISEF-16H	PF 1/2	90	40	49	79	130	0.7
ISEF-22H	PF 3/4	90	40	51.5	84	130	0.7
ISEF-28H	PF 1	120	56	65	103	170	1.2
ISEF-36H	PF 1-1/4	120	56	70	113	170	1.5
ISEF-42H	PF 1-1/2	150	76	85	134	210	2.8
ISEF-54H	PF 2	150	76	85	140	210	3.0

## ISET-16H~54H型(横蓋)

e



主材質 Material	本体：鑄鉄 Body Cast iron
	カバー：鋼板 Cover Steel Sheet
表面処理 Surface treatment	熔融亜鉛メッキ Hot dip galvanized

型式 Type	N	A	B	h	H	L1	L	重量(kg) Weight
ISET-16H	PF 1/2	90	40	15	45	55	130	0.7
ISET-22H	PF 3/4	90	40	17.5	50	55	130	0.7
ISET-28H	PF 1	120	56	21	59	70	170	1.2
ISET-36H	PF 1-1/4	120	56	26	69	70	170	1.5
ISET-42H	PF 1-1/2	150	76	30	79	90	210	2.8
ISET-54H	PF 2	150	76	36	91	90	210	3.0

02

配管付属品



# 02

## 安全増防爆構造分岐ボックス

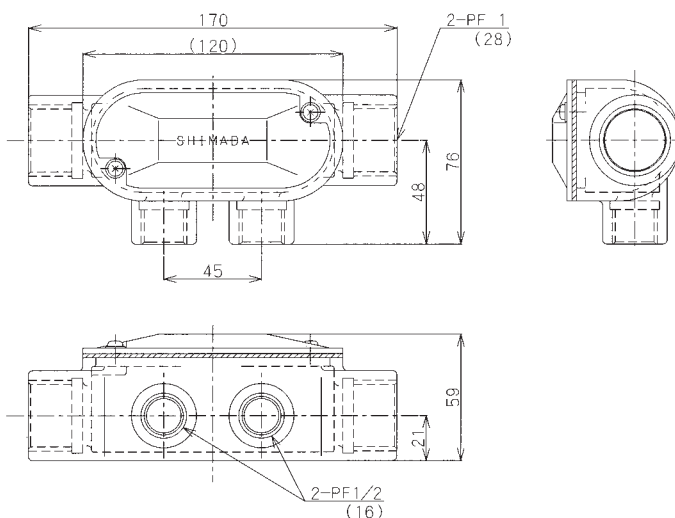
Increased Safety Branch Box

### ISE28×2-16×2H型

e



重量：0.7kg  
Weight



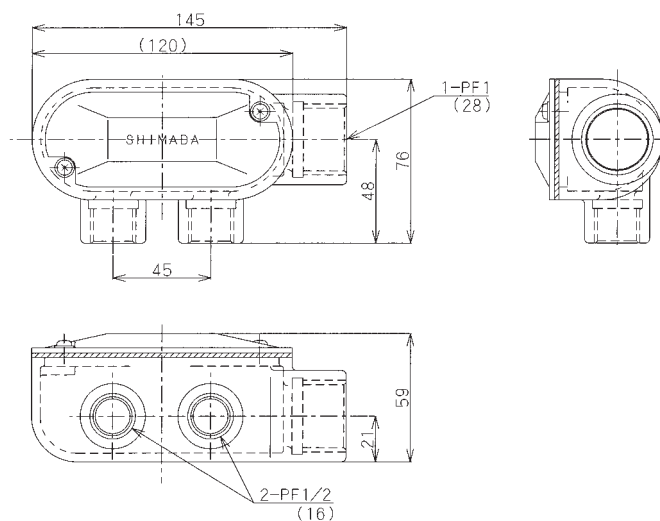
主材質 Material	本体：鋳鉄 Body Cast iron
	カバー：鋼板 Cover Steel Sheet
表面処理 Surface treatment	溶融亜鉛メッキ Hot dip galvanized

### ISE28-16×2H型

e



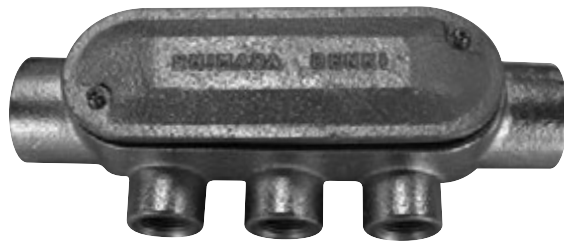
重量：0.6kg  
Weight



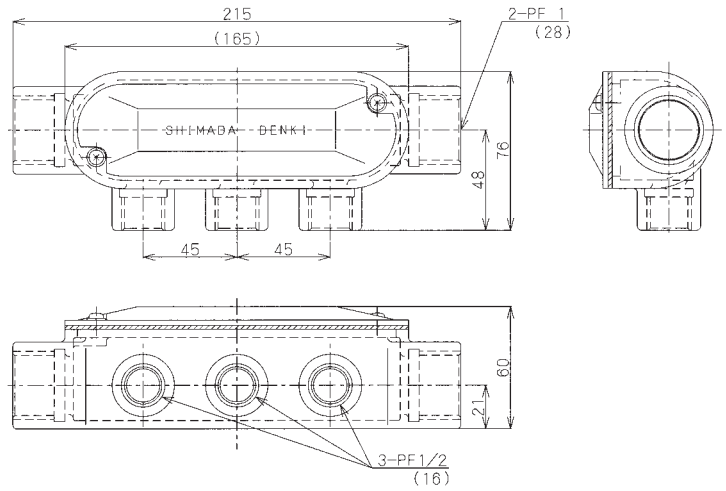
主材質 Material	本体：鋳鉄 Body Cast iron
	カバー：鋼板 Cover Steel Sheet
表面処理 Surface treatment	溶融亜鉛メッキ Hot dip galvanized

## ISE28×2-16×3H型

e



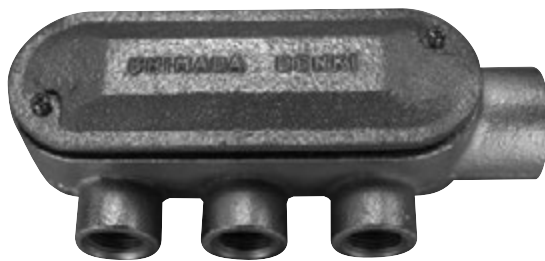
重量：0.8kg  
Weight



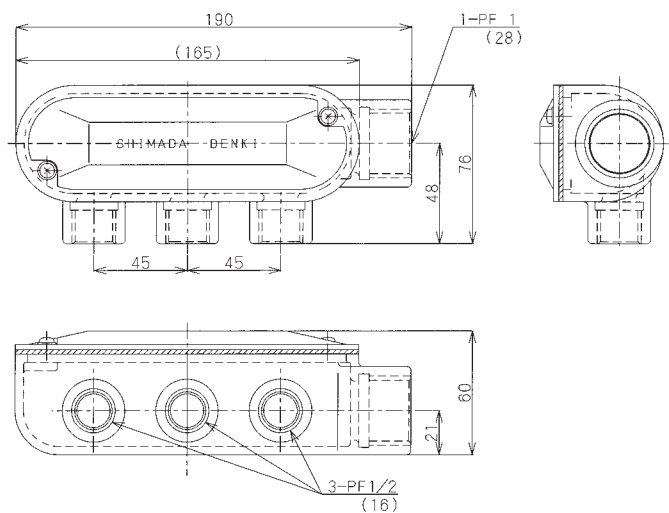
主材質 Material	鑄鉄 Cast iron
表面处理 Surface treatment	熔融亜鉛メッキ Hot dip galvanized

## ISE28-16×3H型

e



重量：0.7kg  
Weight



主材質 Material	鑄鉄 Cast iron
表面处理 Surface treatment	熔融亜鉛メッキ Hot dip galvanized

02

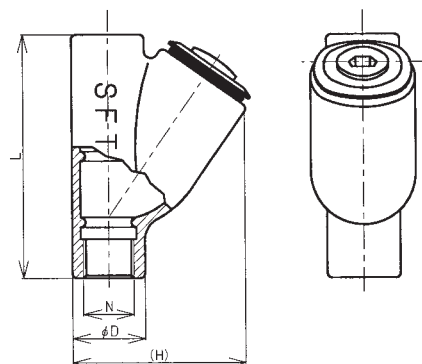
配管付属品

# 02

## 耐圧防爆構造シーリングフィッティング Flameproof Sealing Fitting

### SFT-16H~28H型 (縦型)

d2

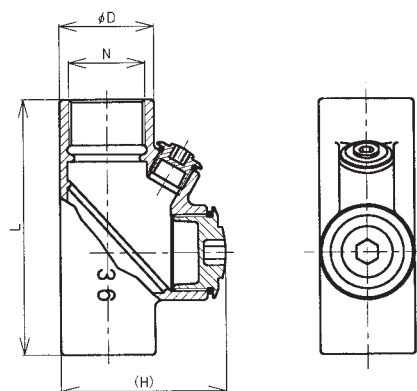


主材質 Material	鑄鉄 Cast iron
表面処理 Surface treatment	溶融亜鉛メッキ Hot dip galvanized

型式 Type	N	φD	(H)	L	重量 (kg) Weight
SFT-16H	PF 1/2	30	72	100	0.6
SFT-22H	PF 3/4	35	77	100	0.7
SFT-28H	PF 1	43	89	110	0.8

### SFT-36H~104H型 (縦型)

d2

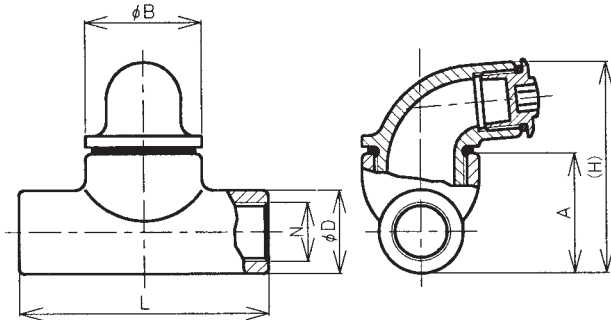
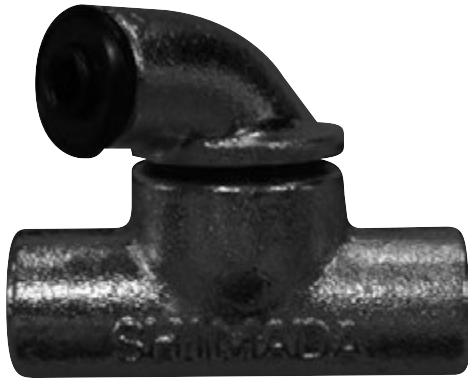


主材質 Material	鑄鉄 Cast iron
表面処理 Surface treatment	溶融亜鉛メッキ Hot dip galvanized

型式 Type	N	φD	(H)	L	重量 (kg) Weight
SFT-36H	PF 1-1/4	52	90	140	1.1
SFT-42H	PF 1-1/2	60	94	145	1.2
SFT-54H	PF 2	72	113	155	1.7
SFT-70H	PF 2-1/2	88	140	170	3.2
SFT-82H	PF 3	102	152	190	3.1
SFT-92H	PF 3-1/2	116	166	190	4.3
SFT-104H	PF 4	133	178	224	7.1

## SFG-16H~104H型(自在型)

d2

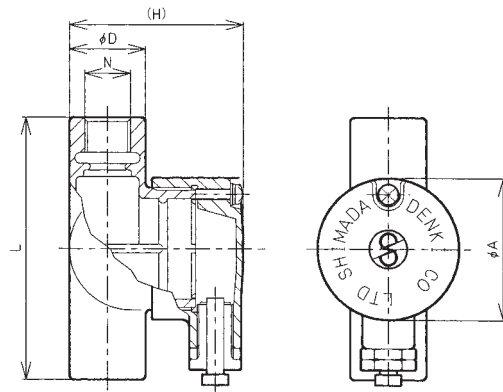


主材質 Material	鑄鉄 Cast iron
表面处理 Surface treatment	熔融亜鉛メッキ Hot dip galvanized

型式 Type	N	φD	A	φB	(H)	L	重量(kg) Weight
SFG-16H	PF 1/2	30	43	42	75	90	0.6
SFG-22H	PF 3/4	35	48	42	80	90	0.5
SFG-28H	PF 1	42	56	42	88	100	0.6
SFG-36H	PF 1-1/4	52	67	52	108	120	1.0
SFG-42H	PF 1-1/2	60	75	52	116	130	1.1
SFG-54H	PF 2	72	87	52	128	150	1.7
SFG-70H	PF 2-1/2	88	110	75	161	165	3.3
SFG-82H	PF 3	102	125	75	176	180	4.3
SFG-92H	PF 3-1/2	114	132	100	187	200	6.5
SFG-104H	PF 4	130	151	100	206	220	7.6

## SFD-16H~104H型(ドレン型)

d2



主材質 Material	鑄鉄 Cast iron
表面处理 Surface treatment	熔融亜鉛メッキ Hot dip galvanized

型式 Type	N	φD	φA	(H)	L	重量(kg) Weight
SFD-16H	PF 1/2	35	65	81	120	1.1
SFD-22H	PF 3/4	35	65	81	120	1.0
SFD-28H	PF 1	45	65	93	130	1.2
SFD-36H	PF 1-1/4	52	80	107	140	1.6
SFD-42H	PF 1-1/2	60	80	115	160	2.0
SFD-54H	PF 2	70	80	124	190	2.4
SFD-70H	PF 2-1/2	88	80	139	165	4.0
SFD-82H	PF 3	102	80	154	180	4.1
SFD-92H	PF 3-1/2	114	110	177	200	6.6
SFD-104H	PF 4	130	110	196	220	7.8

02

配管付属品

# 02 シーリングコンパウンド

## Sealing Compound

### Sコン (1kg入)



#### ■特長

次の様な優れた特長を有しております。

- A) 無機物からなっておりますので不燃性です。
- B) 水を加えてかきまぜるだけで充填できます。
- C) 常温において30分後から硬化を始めます。
- D) 密着性に優れておりますので、ヒビ割れや変形することがありません。

S-kon developed by Shimada Electric, is a sealing compound with the following outstanding features.

- A) Inorganic components provide non-inflammable performance.
- B) Sealing can be obtained simply by adding water and stirring the mixture.
- C) Hardening begins 30 minutes after mixing at room temperature.
- D) Excellent adherence prevents cracks and deformation.

※シール材 (バルクファイバー) のみでもご購入頂けます。(50g入)

The sealing compound (bulk fiber)only, (50g)

#### ■Sコン使用量 (1ヶ当り/グラム) S-kon capacity Sealing Fitting (g)

型 式 Type	クローズアッププラグ Close-up Plug	
	操作口 Operating hole	注入口 Filler hole
SFG-16H~28H	SBP-16	
SFG-36H~54H	SBP-22	
SFG-70H~104H	SBP-28	
SFT-16H~28H	SBP-28	
SFT-36H, 42H	SBP-36	SBP-16
SFT-54H	SBP-42	SBP-22
SFT-70H~104H	SBP-54	SBP-28

SFT-16H (55)	SFG-16H (100)	SFD-16H (130)
SFT-22H (75)	SFG-22H (115)	SFD-22H (150)
SFT-28H (140)	SFG-28H (145)	SFD-28H (190)
SFT-36H (250)	SFG-36H (360)	SFD-36H (250)
SFT-42H (270)	SFG-42H (420)	SFD-42H (320)
SFT-54H (500)	SFG-54H (600)	SFD-54H (410)
SFT-70H (820)	SFG-70H (920)	SFD-70H (550)
SFT-82H (1200)	SFG-82H (1500)	SFD-82H (620)
SFT-92H (1650)	SFG-92H (1700)	SFD-92H (850)
SFT-104H (1900)	SFG-104H (2300)	SFD-104H (980)

#### ●シーリングの施工 Sealing installation

金属管配線におけるシーリングの施工は、次による。

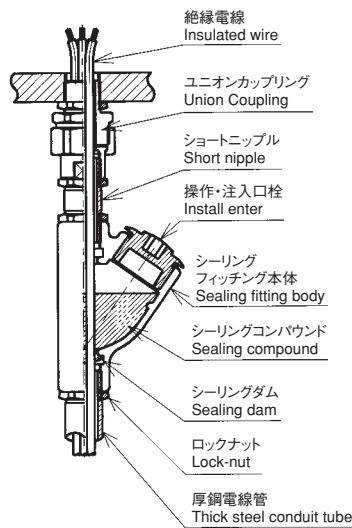
- ①ゾーン1と他の場所との間の隔壁を貫通する電線管路の隔壁のいずれか一方の側。但しシーリングフィッチングと隔壁との間の電線管路には途中に継目を設けないこと。
- ②電線管路において、電線接続部分を収納する端子箱又はボックス類から原則として45cm以内で、なるべくそれに接近した箇所、及び管路長が15mを超える場合には管路長15m以下ごとに1個の割合で適当な箇所。
- ③配電盤、分電盤類の端子箱及び接続箱に出入りする電線管で、これらより45cm以内でなるべくそれらに接近した箇所。
- ④シーリングコンパウンドの充填層の高さは、電線管の内径以上（最小20mm）になるようにすること。

Operation of the sealing in metallic conduit wiring depends next

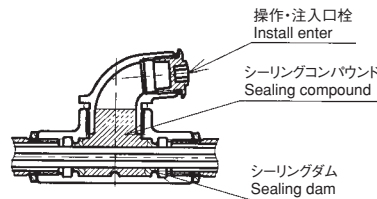
- ①Either of the partitions of the electric wire pipe conduit which penetrates the partition with Zone 1 place and the other place side of one side. However in the electric wire pipe conduit with the sealing fitting and the partition do not provide the joint on the middle.
- ②In the electric wire pipe conduit of 54 or more, when as a general rule within the 45cm, place, and the pipe conduit length which if possible are approached to that exceed 15m from the terminal box or the boxes which receives the wire splicing part, Every below pipe conduit long 1m in the ratio 1 suitable place.



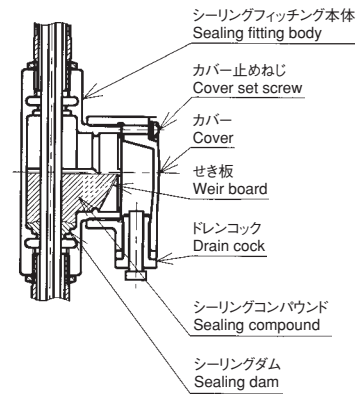
- ③With the conduct tube which enters and leaves the terminal box and the joint box of the switchboard and the cabinet panels, from these the place where if possible it approaches to those within the 45°
- ④Above inside diameter of the conduct tube (smallest 20mm) height of being full layer of the sealing compound, to become.



型式：SFT（縦型）  
Model:SFT(Vertical)



型式：SFG（自在型）  
Model:SFG(Universal)



型式：SFD（ドレン型）  
Model:SFD(with Drain)

■Sコン  
S-kon

使用方法：通線完了後、誤配線等の有無をお調べの上、下記のように使用してください。

- 1、添付しております白綿状のシーリングファイバーで充填層の底にシーリングダムを作り、流出防止をしてください。
- 2、Sコン100gに対して水45cc混合し、良くかき混ぜてから充填してください。
- 3、気密に充填するためにフィッチングを軽く叩きながら注入していただくとう層効果的です。
- 4、注入後は、盲プラグを密栓し30分位動かさないでください。
- 5、注入口のネジ部にシーリングコンパウンドがかからないように十分注意してください。  
☆この缶は、水道水を加えてかき混ぜられるように多少大きめにしております。

How to use : After the line is completing, In addition to you inspect presence error such as wiring, As description below please use

- 1, With the white cottony sealing fiber which we have attached to make the sealing dam on the bottom of packed bed, please flow out and preventing
- 2, Mix water 45cc for S Kon 100g, and please fill it up after stirring it well.
- 3, When you pour fitting while beating lightly, to fill air tightly, it's more effective.
- 4, After fill the dense plug for 30 minute, please do not move the plug.
- 5, Please be careful sufficiently so that sealing compounding doesn't span the screw part of a filler inlet.  
☆This CAN adds tap water, and I have decided to be stirred rather a little big

# 02 シーリングコンパウンド

## Sealing Compound

### 1. 化学成分表 1. Chemical component

化学成分 (%) Chemical composition (%)						真比重 Substantial specific gravity (g/cm <sup>2</sup> )
酸化アルミニウム Oxidation aluminum Al <sub>2</sub> O <sub>3</sub>	酸化カルシウム Oxidation calcium CaO	酸化けい素 Silicon dioxide SiO <sub>2</sub>	酸化第二鉄 Ferric oxide Fe <sub>2</sub> O <sub>3</sub>	三酸化硫黄 Sulphur trioxide SO <sub>3</sub>	酸化マグネシウム Oxidation magnesium MgO	
7.5	28.0	59.8	1.3	1.4	0.8	2.86
	石灰 Lime	シリカ Silica				

### 2. 凝結時間 2. Congelation time

温度 (°C) Temperature	0	10	20	30	40
始発 (時一分) First (hour-minute)	4時間20分 4h20m	1時間10分 1h10m	30分 30m	16分 16m	9分 9m
終結 (時一分) Last (hour-minute)	5時間30分 5h30m	1時間25分 1h25m	33分 33m	17分 17m	10分 10m

配合比 (水/Sコン) 45cc/100g  
Compounding ratio

### 3. 圧縮強度 3. Compressed strength

材令 Material age	1日 1st	3日 3rd	7日 7th	28日 28th
圧縮強さ (kg/cm <sup>2</sup> ) Compressed strength	158	248	316	382

但し、供試品 4×4×4cm  
However Test product





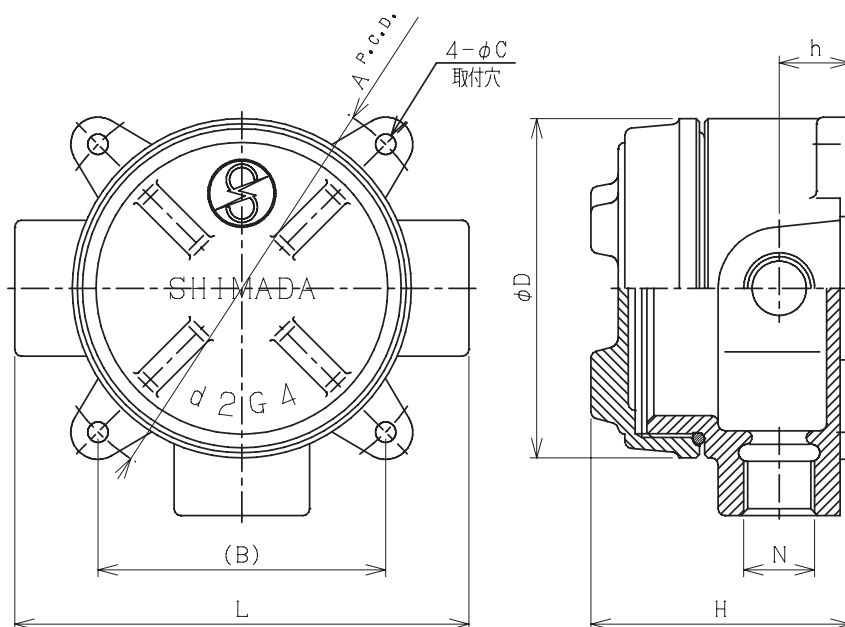
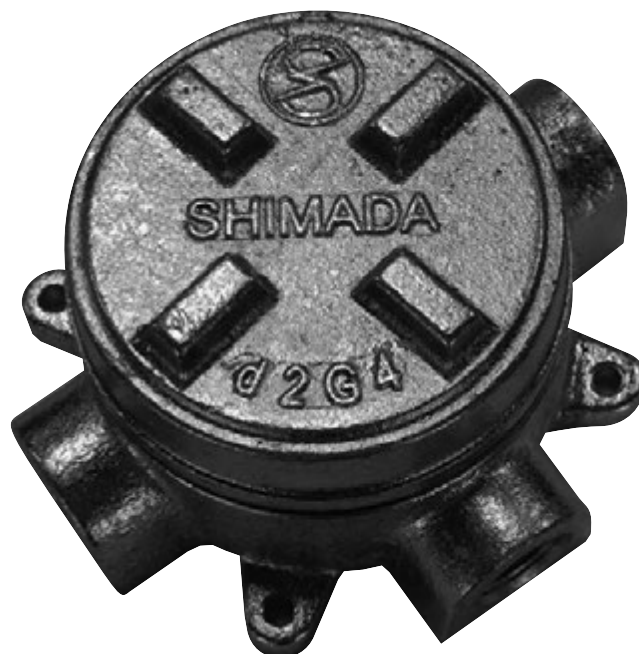
# 02

## 耐圧防爆構造ジャンクションボックス

Flameproof Junction Box

### SGT-16H~54H型

d2



主材質 Material	鑄鉄 Cast iron
表面処理 Surface treatment	熔融亜鉛メッキ Hot dip galvanized

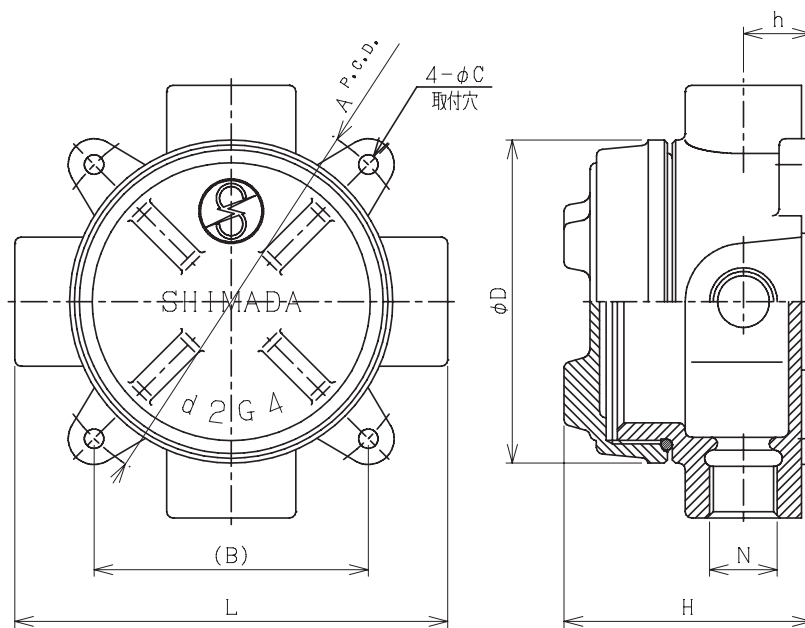
型式 Type	N	A	(B)	φC	φD	h	H	L	重量(kg) Weight
SGT-16H	PF 1/2	120	85	6	100	21	78	134	1.8
SGT-22H	PF 3/4	120	85	6	100	21	78	134	1.8
SGT-28H	PF 1	120	85	6	100	30	94	134	2.1
SGT-36H	PF 1-1/4	145	103	9	125	33	110	161	4.4
SGT-42H	PF 1-1/2	145	103	9	125	40	122	161	3.9
SGT-54H	PF 2	180	127	9	160	50	142	196	7.5

SGX-16H~54H型

d2

02

配管付属品



主材質 Material	鑄鉄 Cast iron
表面处理 Surface treatment	熔融亜鉛メッキ Hot dip galvanized

型式 Type	N	A	(B)	φC	φD	h	H	L	重量(kg) Weight
SGX-16H	PF 1/2	120	85	6	100	21	78	134	1.8
SGX-22H	PF 3/4	120	85	6	100	21	78	134	1.8
SGX-28H	PF 1	120	85	6	100	30	94	134	2.1
SGX-36H	PF 1-1/4	145	103	9	125	33	110	161	4.4
SGX-42H	PF 1-1/2	145	103	9	125	40	122	161	3.9
SGX-54H	PF 2	180	127	9	160	50	142	196	7.5

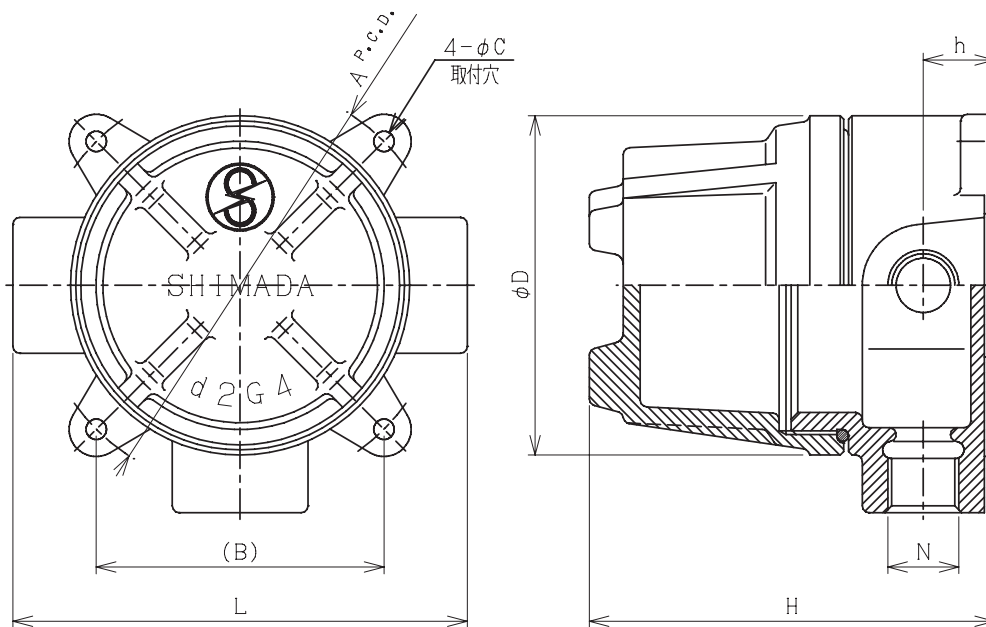
# 02

## 耐圧防爆構造ジャンクションボックス(ドーム型)

Flameproof Junction Box

### SGT-16DH~54DH型

d2



主材質 Material	鑄鉄 Cast iron
表面処理 Surface treatment	溶融亜鉛メッキ Hot dip galvanized

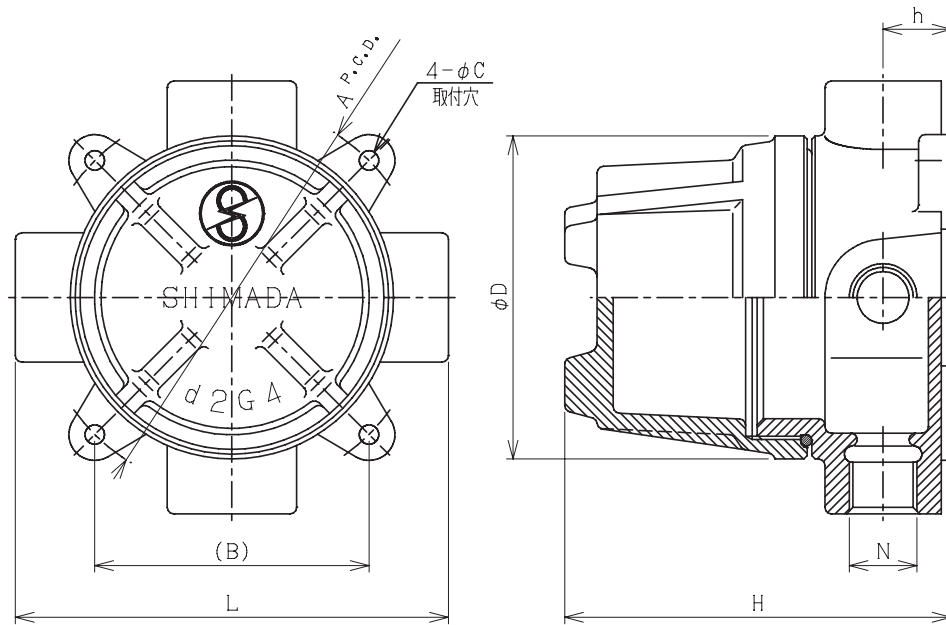
型式 Type	N	A	(B)	φC	φD	h	H	L	重量(kg) Weight
SGT-16DH	PF 1/2	120	85	6	100	21	120	134	2.1
SGT-22DH	PF 3/4	120	85	6	100	21	120	134	2.1
SGT-28DH	PF 1	120	85	6	100	30	140	134	2.4
SGT-36DH	PF 1-1/4	145	103	9	125	33	160	161	4.7
SGT-42DH	PF 1-1/2	145	103	9	125	40	160	161	4.4
SGT-54DH	PF 2	180	127	9	160	50	185	196	8.2

SGX-16DH~54DH型

d2

02

配管付属品



主材質 Material	鑄鉄 Cast iron
表面处理 Surface treatment	熔融亜鉛メッキ Hot dip galvanized

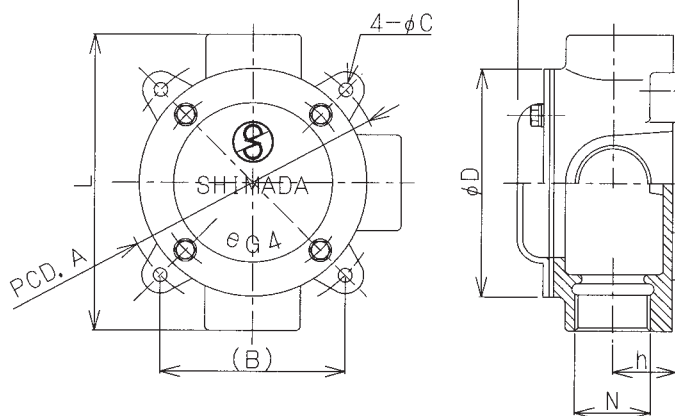
型式 Type	N	A	(B)	φC	φD	h	H	L	重量(kg) Weight
SGX-16DH	PF 1/2	120	85	6	100	21	120	134	2.1
SGX-22DH	PF 3/4	120	85	6	100	21	120	134	2.1
SGX-28DH	PF 1	120	85	6	100	30	140	134	2.4
SGX-36DH	PF 1-1/4	145	103	9	125	33	160	161	4.7
SGX-42DH	PF 1-1/2	145	103	9	125	40	160	161	4.4
SGX-54DH	PF 2	180	127	9	160	50	185	196	8.2

# 02

## 安全増防爆構造ジャンクションボックス Increased Safety Junction Box

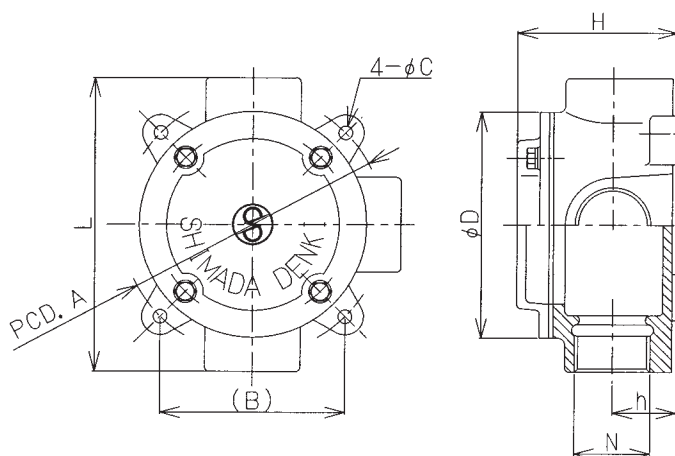
### ASGT-16H~54H型

e



主材質 Material	本体：鋳鉄 Body Cast iron
	カバー：鋼板 Cover Steel Sheet
表面処理 Surface treatment	溶融亜鉛メッキ Hot dip galvanized

型式 Type	N	A	(B)	φC	φD	h	H	L	重量(kg) Weight
ASGT-16H	PF 1/2	115	81	6	100	23	62	124	1.2
ASGT-22H	PF 3/4	115	81	6	100	23	62	124	1.2
ASGT-28H	PF 1	115	81	6	100	28	70	130	1.7

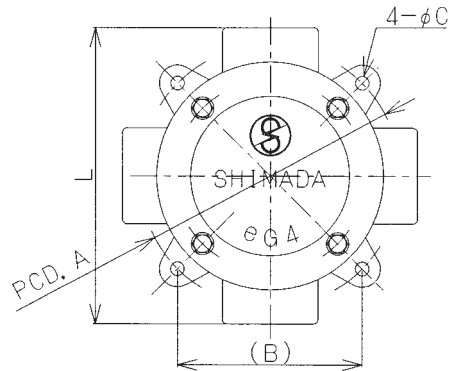


主材質 Material	本体：鋳鉄 Body Cast iron
	カバー：鋳鉄 Cover Cast iron
表面処理 Surface treatment	溶融亜鉛メッキ Hot dip galvanized

型式 Type	N	A	(B)	φC	φD	h	H	L	重量(kg) Weight
ASGT-36H	PF 1-1/4	140	98	9	120	32	82	144	3.0
ASGT-42H	PF 1-1/2	140	98	9	120	32	82	144	2.5
ASGT-54H	PF 2	170	120	9	140	38	102	180	4.3

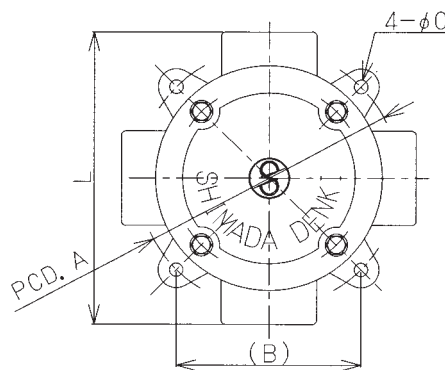
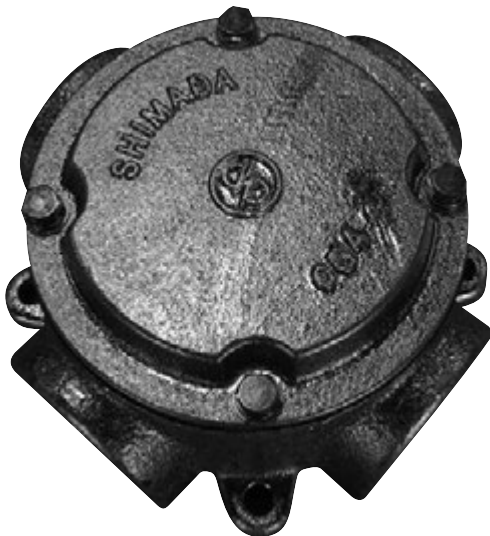
# ASGX-16H~54H型

e



主材質 Material	本体：鋳鉄 Body Cast iron
	カバー：鋼板 Cover Steel Sheet
表面処理 Surface treatment	溶融亜鉛メッキ Hot dip galvanized

型式 Type	N	A	(B)	φC	φD	h	H	L	重量 (kg) Weight
ASGX-16H	PF 1/2	115	81	6	100	23	62	124	1.3
ASGX-22H	PF 3/4	115	81	6	100	23	62	124	1.3
ASGX-28H	PF 1	115	81	6	100	28	70	130	1.8



主材質 Material	本体：鋳鉄 Body Cast iron
	カバー：鋳鉄 Cover Cast iron
表面処理 Surface treatment	溶融亜鉛メッキ Hot dip galvanized

型式 Type	N	A	(B)	φC	φD	h	H	L	重量 (kg) Weight
ASGX-36H	PF 1-1/4	140	98	9	120	32	82	144	3.2
ASGX-42H	PF 1-1/2	140	98	9	120	32	82	144	2.7
ASGX-54H	PF 2	170	120	9	140	38	102	180	4.5

02

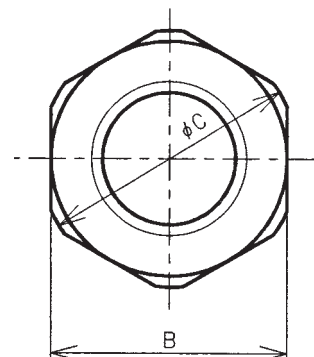
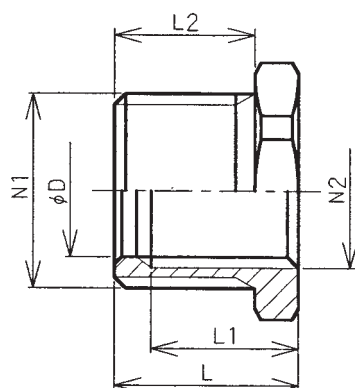
配管付属品

# 02 耐圧防爆構造アダプター

## Flameproof Adaptor

### SA22-16~104-70型

d2



主材質 Material	鋼(ステンレス鋼・黄銅も可) Steel (Stainless steel and brass are applied upon order)
表面処理 Surface treatment	電気亜鉛メッキ Zn electroplating

●1段 1step

型式 Type	N1	N2	φD	B	φC	L1	L2	L	重量(kg) Weight
SA22-16	PF 3/4	PF 1/2	16	32	35	22	19	25	0.05
SA28-22	PF 1	PF 3/4	24.1	35	38	20	21	26	0.07
SA36-28	PF 1-1/4	PF 1	30.3	46	50	20	21	26	0.12
SA42-36	PF 1-1/2	PF 1-1/4	39	50	54	20	21	26	0.12
SA54-42	PF 2	PF 1-1/2	44.8	63	67	20	21	26	0.24
SA70-54	PF 2-1/2	PF 2	56.7	77	80	22	22	28	0.43
SA82-70	PF 3	PF 2-1/2	72.2	91	94	25	25	32	0.50
SA92-82	PF 3-1/2	PF 3	84.9	105	109	25	25	32	0.56
SA104-92	PF 4	PF 3-1/2	97.4	115	119	25	25	32	0.68

●2段 2step

型式 Type	N1	N2	φD	B	φC	L1	L2	L	重量(kg) Weight
SA28-16	PF 1	PF 1/2	16	35	38	20	21	26	0.10
SA36-22	PF 1-1/4	PF 3/4	24.1	46	50	20	21	26	0.17
SA42-28	PF 1-1/2	PF 1	30.3	50	54	20	21	26	0.19
SA54-36	PF 2	PF 1-1/4	39	63	67	20	21	26	0.29
SA70-42	PF 2-1/2	PF 1-1/2	44.8	77	80	22	22	28	0.60
SA82-54	PF 3	PF 2	56.7	91	94	25	25	32	0.85
SA92-70	PF 3-1/2	PF 2-1/2	72.2	105	109	25	25	32	0.93
SA104-82	PF 4	PF 3	84.9	115	119	25	25	32	1.10

●3段 3step

型式 Type	N1	N2	φD	B	φC	L1	L2	L	重量(kg) Weight
SA36-16	PF 1-1/4	PF 1/2	16	46	50	20	21	26	0.21
SA42-22	PF 1-1/2	PF 3/4	24.1	50	54	20	21	26	0.25
SA54-28	PF 2	PF 1	30.3	63	67	20	21	26	0.40
SA70-36	PF 2-1/2	PF 1-1/4	39	77	80	22	22	28	0.66
SA82-42	PF 3	PF 1-1/2	44.8	91	94	25	25	32	1.10
SA92-54	PF 3-1/2	PF 2	56.7	105	109	25	25	32	1.32
SA104-70	PF 4	PF 2-1/2	72.2	115	119	25	25	32	1.43

※3段以上も製作出来ますので、お問合せください。

※3steps or more can be produced upon order.

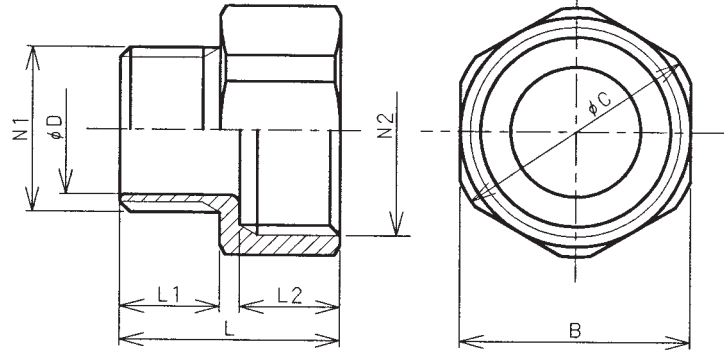
# 02

## 耐圧防爆構造レジュューサー

Flameproof Reduser

### SR16-22~70-104型

d2



主材質 Material	鋼(ステンレス鋼・黄銅も可) Steel (Stainless steel and brass are applied upon order)
表面処理 Surface treatment	電気亜鉛メッキ Zn electroplating

#### ●1段 1step

型式 Type	N1	N2	φD	B	φC	L1	L2	L	重量(kg) Weight
SR16-22	PF 1/2	PF 3/4	15	32	35	16	16	35	0.08
SR22-28	PF 3/4	PF 1	20	38	41	16	20	40	0.12
SR28-36	PF 1	PF 1-1/4	26	46	50	20	20	44	0.24
SR36-42	PF 1-1/4	PF 1-1/2	34	54	58	20	20	44	0.28
SR42-54	PF 1-1/2	PF 2	39	67	73	20	20	44	0.32
SR54-70	PF 2	PF 2-1/2	51	82	85	20	20	44	0.35
SR70-82	PF 2-1/2	PF 3	62	99	103	25	25	56	0.79
SR82-92	PF 3	PF 3-1/2	79	110	114	25	25	56	0.91
SR92-104	PF 3-1/2	PF 4	88	124	128	25	25	56	1.14

#### ●2段 2step

型式 Type	N1	N2	φD	B	φC	L1	L2	L	重量(kg) Weight
SR16-28	PF 1/2	PF 1	15	38	41	16	20	40	0.11
SR22-36	PF 3/4	PF 1-1/4	20	46	50	16	20	40	0.14
SR28-42	PF 1	PF 1-1/2	26	54	58	20	20	44	0.21
SR36-54	PF 1-1/4	PF 2	34	67	73	20	20	44	0.33
SR42-70	PF 1-1/2	PF 2-1/2	39	82	85	20	20	44	0.40
SR54-82	PF 2	PF 3	51	99	103	25	25	56	0.68
SR70-92	PF 2-1/2	PF 3-1/2	67	110	114	25	25	56	0.98
SR82-104	PF 3	PF 4	79	124	128	25	25	56	1.12

#### ●3段 3step

型式 Type	N1	N2	φD	B	φC	L1	L2	L	重量(kg) Weight
SR16-36	PF 1/2	PF 1-1/4	15	46	50	16	20	40	0.14
SR22-42	PF 3/4	PF 1-1/2	20	54	58	16	20	40	0.20
SR28-54	PF 1	PF 2	26	67	73	20	20	44	0.31
SR36-70	PF 1-1/4	PF 2-1/2	34	82	85	20	20	44	0.40
SR42-82	PF 1-1/2	PF 3	39	99	103	25	25	56	0.65
SR54-92	PF 2	PF 3-1/2	51	110	114	25	25	56	0.70
SR70-104	PF 2-1/2	PF 4	67	124	128	25	25	56	1.13

※3段以上も製作出来ますので、お問合せください。

※3steps or more can be produced upon order.

02

配管付属品



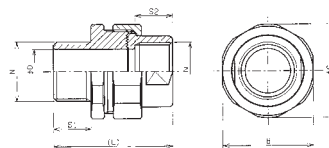
# 02

## 耐圧防爆構造ユニオンカップリング

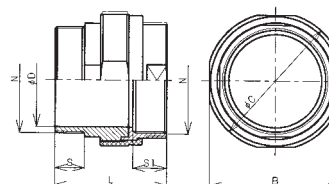
Flameproof Union Coupling

### SUM-16~104 (おねじ×めねじ) 型

d2



型式 Type	N	φD	S1	S2	B	φC	L	重量 (kg) Weight
SUM-16	G 1/2	14.5	17	17	35	37	54	0.18
SUM-22	G 3/4	20.5	17	17	41	43	54	0.23
SUM-28	G 1	26.5	19	19	50	53	59	0.35
SUM-36	G 1-1/4	34.5	19	19	58	61	59	0.45
SUM-42	G 1-1/2	40	23	23	67	71	77	0.80
SUM-54	G 2	52	23	23	83	87	80	1.25

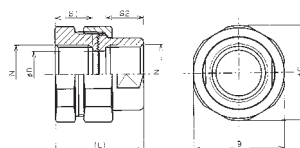


型式 Type	N	φD	S	S1	B	φC	L	重量 (kg) Weight
SUM-70	PF 2-1/2	66	25	29	96	100	94	1.5
SUM-82	PF 3	78	27	29	112	117	96	1.6
SUM-92	PF 3-1/2	88	28	32	124	129	106	2.7
SUM-104	PF 4	100	28	32	140	145	106	3.3

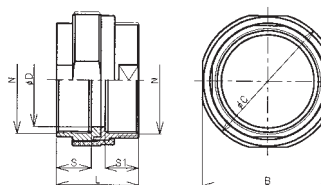
主材質 Material	鋼 (ステンレス鋼も可) Steel (Stainless steel is applied upon order)
表面処理 Surface treatment	電気亜鉛メッキ Zn electroplating

### SUF-16~104 (めねじ×めねじ) 型

d2



型式 Type	N	φD	S1	S2	B	φC	L	重量 (kg) Weight
SUF-16	G 1/2	14.5	17	17	35	37	40	0.15
SUF-22	G 3/4	20.5	17	17	41	43	40	0.20
SUF-28	G 1	26.5	19	19	50	53	43	0.30
SUF-36	G 1-1/4	34.5	19	19	58	61	43	0.43
SUF-42	G 1-1/2	40	23	23	67	71	54	0.65
SUF-54	G 2	52	23	23	83	87	57	1.05



型式 Type	N	φD	S	S1	B	φC	L	重量 (kg) Weight
SUF-70	PF 2 1/2	66	28	29	96	100	68	1.3
SUF-82	PF-3	78	28	29	112	117	68	1.8
SUF-92	PF 3-1/2	88	28	32	124	129	78	2.0
SUF-104	PF 4	100	28	32	140	145	78	2.7

主材質 Material	鋼 (ステンレス鋼も可) Steel (Stainless steel is applied upon order)
表面処理 Surface treatment	電気亜鉛メッキ Zn electroplating

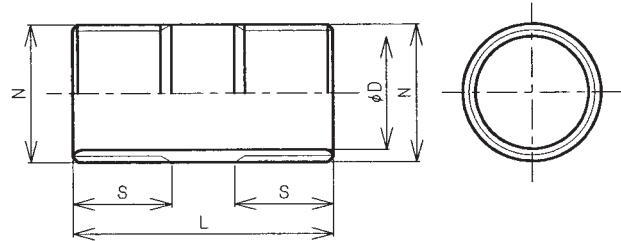
# 02

## 耐圧防爆構造ニップル・90°エルボ

Flameproof Nipple・90degree Elbow

### SNP-16~104型

d2

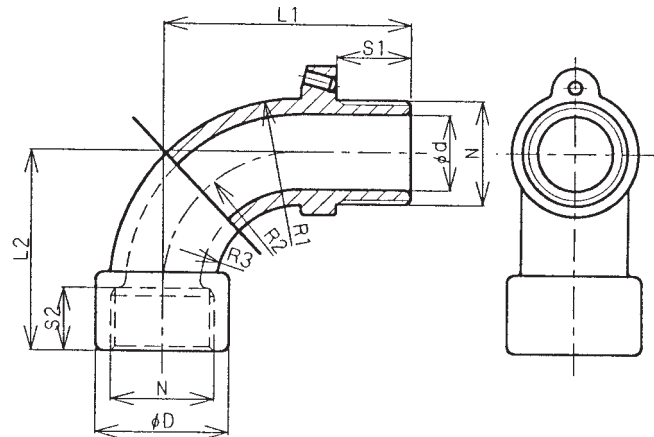


主材質 Material	炭素鋼鋼管 (ステンレス鋼も可) Carbon steel pipe (Stainless steel is applied upon order)
表面処理 Surface treatment	電気亜鉛メッキ Zn electroplating

型式 Type	N	φD	S	L	重量 (kg) Weight
SNP-16	PF 1/2	16.1	19	50	0.05
SNP-22	PF 3/4	21.6	19	50	0.06
SNP-28	PF 1	27.6	23	61	0.10
SNP-36	PF 1-1/4	35.7	23	61	0.14
SNP-42	PF 1-1/2	41.6	23	61	0.16
SNP-54	PF 2	52.9	25	65	0.21
SNP-70	PF 2-1/2	67.9	25	65	0.30
SNP-82	PF 3	80.7	30	80	0.45
SNP-92	PF 3-1/2	93.2	35	90	0.64
SNP-104	PF 4	105.3	35	90	1.27

### SSE-16~28型

d2



主材質 Material	アルミ合金鋳物 Aluminum alloy casting
-----------------	-----------------------------------

型式 Type	N	φD	φd	S1	S2	L1	L2	R1	R2	R3	重量 (kg) Weight
SSE-16	PF 1/2	27	15	19	16	56	44	39.5	28	16.5	0.02
SSE-22	PF 3/4	34	19	19	16	63	51	48.5	35	21.5	0.08
SSE-28	PF 1	43	24	24	20	77	64	61	44	27	0.14

02

配管付属品

# 02

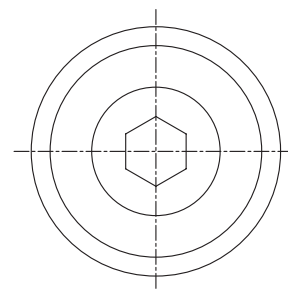
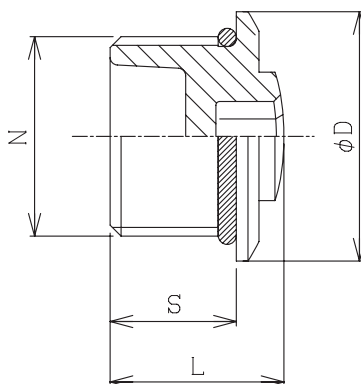
## 耐圧防爆構造クローズアッププラグ

Flameproof Close-up Plug

### SBPN-16~54型

d2

Exd IIB

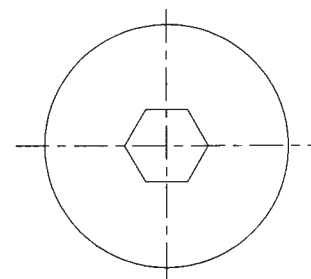
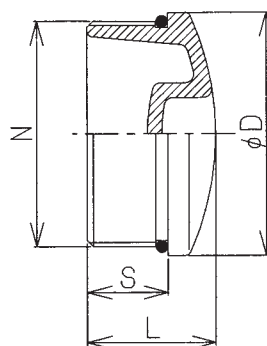


主材質 Material	アルミ合金ダイキャスト Aluminum alloy die-cast
表面処理 Surface treatment	ニッケルメッキ Nickel electroplating

型式 Type	N	φD	S	L	重量 (kg) Weight
SBPN-16	PF 1/2	28	16.7	22	0.01
SBPN-22	PF 3/4	33	16.7	23	0.02
SBPN-28	PF 1	40	19	25	0.03
SBPN-36	PF 1-1/4	50	22	29	0.05
SBPN-42	PF 1-1/2	57	22.5	32	0.06
SBPN-54	PF 2	71	25	39	0.11

### SMB-70H~104H型

d2



主材質 Material	鑄鉄 Cast iron
表面処理 Surface treatment	熔融亜鉛メッキ Hot dip galvanized

型式 Type	N	φD	S	L	重量 (kg) Weight
SMB-70H	PF 2-1/2	81	27	43	0.57
SMB-82H	PF 3	94	27	43	0.71
SMB-92H	PF 3-1/2	107	30	48	1.04
SMB-104H	PF 4	120	30	48	1.07

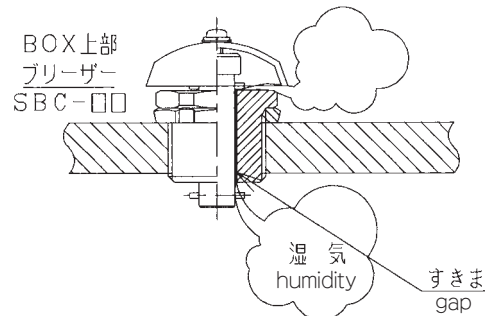
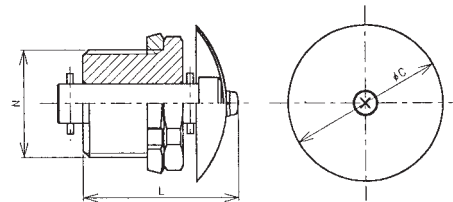
# 02

## 耐圧防爆構造ブリーザー・ドレン

Flameproof Breather · Drain

### SBC-3/8~1型

d2



主材質 Material	銅合金 Brass
表面処理 Surface treatment	ニッケルメッキ Nickel electroplating

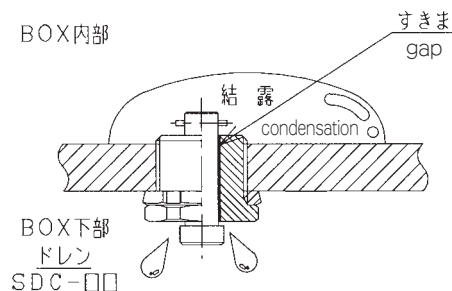
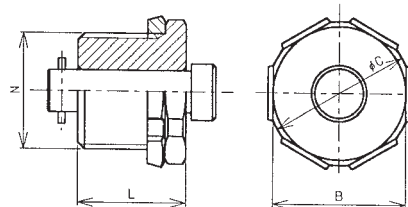
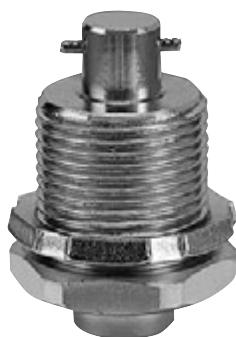
型式 Type	N	φC	L	重量(kg) Weight
SBC-3/8	PF 3/8	47	46	0.10
SBC-1/2	PF 1/2	47	46	0.16
SBC-3/4	PF 3/4	47	46	0.20
SBC-1	PF 1	47	46	0.33

ブリーザーはボックス内部に溜まった湿気を防爆性能を保ったまま外部に吐き出すために使用します。通常、ボックス上部に取付けます。

The breather allows the moisture to exit from enclosure and installed at the top of enclosure

### SDC-3/8~1型

d2



主材質 Material	銅合金 Brass
表面処理 Surface treatment	ニッケルメッキ Nickel electroplating

型式 Model	N	φC	B	L	重量(kg) Weight
SDC-3/8	PF 3/8	24	21	30	0.07
SDC-1/2	PF 1/2	28	26	30	0.11
SDC-3/4	PF 3/4	35	32	30	0.14
SDC-1	PF 1	41	38	31	0.27

ドレンはボックス内部に溜まった結露を防爆性能を保ったまま外部に導き出すために使用します。その為、ボックス下部に取付けなければなりません。

The Drain allows accumulated water or internal condensation to drain out of enclosure and installed at bottom of enclosure

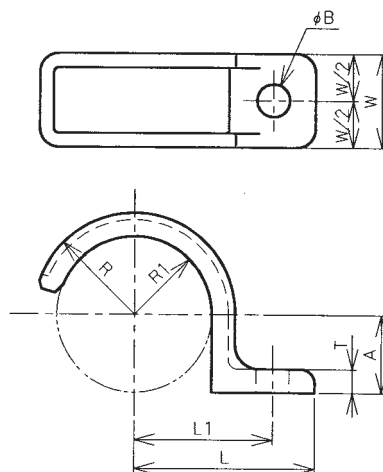
02

配管付属品

# 02 クランプ

Clamp

## SC-16~54型



主材質 Material	鑄鉄 Cast iron
表面処理 Surface treatment	ダクロタイズド Dacrotized

型式 Type	A	φB	L1	L	R1	R	T	W	重量(kg) Weight
SC-16	10.5	6	23.5	30.5	10.5	14.5	4	15	0.03
SC-22	13.5	6	26.5	33.5	13.5	17.5	4	18	0.04
SC-28	16.5	7	29.5	38.5	16.5	21.5	5	20	0.08
SC-36	21	7	36	46	21	27	6	22	0.21
SC-42	24	9	43	54	24	31	7	24	0.26
SC-54	30	9	53	65	30	38	8	26	0.22

# 03

INSTRUMENTATION &  
ELECTRICAL  
EQUIPMENT

## ケーブルグランド

Cable Gland

- 耐圧防爆構造  
パッキン式ケーブルグランド ——— 136  
Flameproof Cable Gland
- 一般機器用ケーブルグランド ——— 145  
General Machine Use Cable Gland

### ケーブルグランド

本品は、ケーブル配線工事用の耐圧防爆構造パッキン式ケーブルグランドです。従来の金属管配線工事に比べ施工、保守及び修繕が容易に行えます。

ゾーン1、ゾーン2でご使用ください。

ケーブルグランドのねじ等級は、PFねじの場合はB級、Gねじの場合はA級となります。

#### Cable Gland

This is the Flameproof Cable Glands to use for Cable Wiring in the hazardous location.

It is much easier to install and maintenance and modification compared with Conduit Wiring with Sealing Fitting.

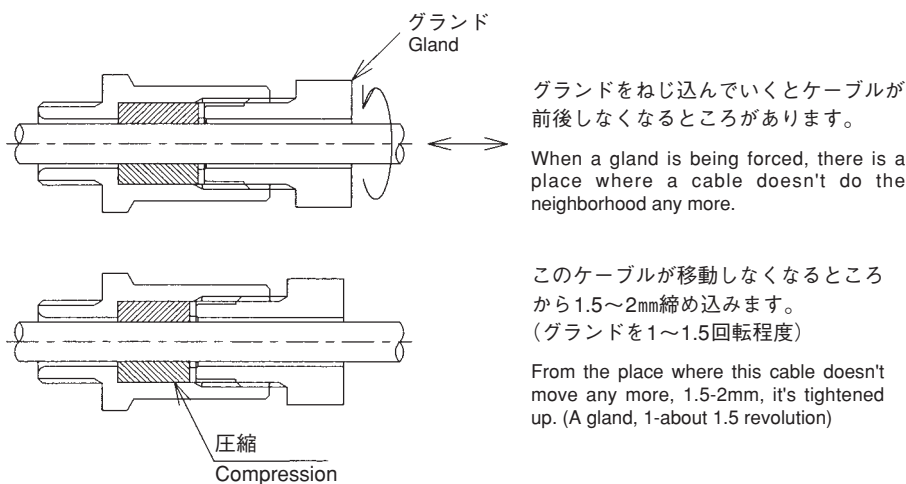
The Standard Threads are applied PF (B-class), G(A-class).

#### ！安全にお使いいただくために以下の項目を必ずお読みになってください。

- 1、一度使用したパッキンは、再利用せずに必ず交換してください。防爆性能が保持できなくなります。
- 2、パッキンは確実に締め付けてください。

#### Please be sure to read the following item to have use it safely without reusing.

- 1, The packing used once, please be sure to exchange it. The explosion protection performance can't be maintained any more. Please tighten.
- 2, Packing up surely. Please use something a gap inside the cable isn't so that flammable gas may be difficult to pour into.



- 3、使用するケーブル（※）は、可燃性ガスが流入しにくいようにケーブルの内部のすきまがなく、ケーブル表面が平滑で凹凸がなく断面が円筒のものを使用してください。

※防爆工事に使用することができるケーブルは特別に定められたものではありませんが、CV、CVS、VCT等は内部のすきまがないためおすすめします。

尚、波付鋼管がい装ケーブル（コルゲートケーブル）をご使用の場合はSXXを選定してください。

- 3, A used cable (※), and the cable surface is smooth and unevenness isn't and by which a section is a cylinder.

※ There is nothing set especially with the cable it's possible to use for explosion protection construction, but CV, CVS and VCT, etc. will recommend you because there are no inner gaps. When using a Corrugated cable. Please select SXX. using a cable (Corrugated cable), please select SXX.

### 耐圧パッキン式引込方法

Pressure-resistant gasket type retreat method

産業安全研究所技術指針より

付属書3 1.2.1 耐圧単孔パッキン式引込方式

- ・硬さ (JISスプリング式硬さHs) 45~65
- ・引張強さ 7MPa以上
- ・伸び 350%以上
- ・パッキン締付け後の導線貫通部の奥行きは、容器の内容積に応じ2cm<sup>3</sup>以下の場合に5mm以上、2cm<sup>3</sup>以上~100cm<sup>3</sup>以下は8mm以上、100cm<sup>3</sup>を超える場合は12mm以上とする。
- ・パッキンの有効圧縮率の最小値は5%とする。

$$\text{有効圧縮率} = \frac{\ell 1' - \ell 2'}{\ell 1'} \times 100(\%)$$

effective bulk compressibility

From research institute of industrial safety technical guide.

Appendix 3 1.2.1 pressure-resistant single hole gasket type retreat methodological

- ・Hardness (JIS spring type hardness Hs) 45~65
- ・Pull strength 7MPa above
- ・Extension 350% or more
- ・As for depth of the induction penetration section after the gasket tightening, when it is below the 2cm<sup>3</sup> according to the content volume of the container, below the ~100cm<sup>3</sup> above 5mm and above the 2cm<sup>3</sup> when above 8mm, it exceeds the 100cm<sup>3</sup>, it makes above 12mm.
- ・Minimum of effective bulk compressibility of the gasket does 5%.

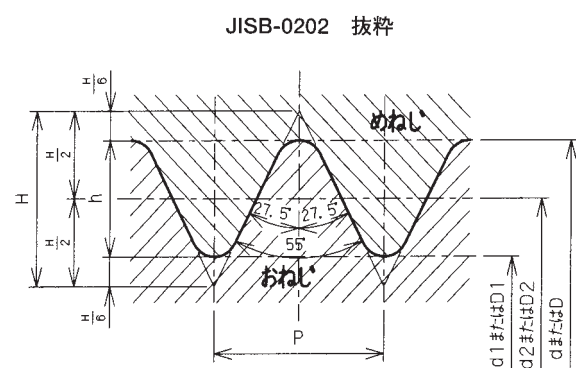
### ケーブル径による引込口の選定

Selection of the cable Entrien with Cable

ねじ Thread	適合ケーブル範囲 Diameter Conformity Cable Range
PF 1/2	7.0 (8.0) ~12.0
PF 3/4	12.0~16.0
PF 1	16.0~20.0
PF 1-1/4	20.0~25.0
PF 1-1/2	25.0~29.0
PF 2	29.0~37.0
PF 2-1/2	37.0~47.0
PF 3	47.0~56.0
PF 3-1/2	56.0~64.0
PF 4	64.0~72.0

### 基準山形および基準寸法

Table Standard angle and dimension of Threads



太い実線は基準山形を示す。

$$P = \frac{25.4}{n}$$

$$H = 0.960491P$$

$$h = 0.640327P$$

$$r = 0.137329P$$

$$d_2 = d - h \quad D_2 = d_2$$

$$d_1 = d - 2h \quad D_1 = d_1$$

ねじの呼び Size	ねじ山数 (25.4mm につき) Number of Screw n	ピッチ Pitch p	ねじ山 の高さ Height of Screw h	谷の 丸み Threads Roundness r	おねじ Male Thread		
					外径 d Outside Diameter	有効径 d <sub>2</sub> Pitch Diameter	谷の径 d <sub>1</sub> Inside Diameter
					谷の径 D Inside Diameter	有効径 D <sub>2</sub> Pitch Diameter	谷の径 D <sub>1</sub> Inside Diameter
PF 1/2	14	1.8143	1.162	0.25	20.955	19.793	18.631
PF 3/4	14	1.8143	1.162	0.25	26.441	25.279	24.117
PF 1	11	2.3091	1.479	0.32	33.249	31.770	30.291
PF 1-1/4	11	2.3091	1.479	0.32	41.910	40.431	38.952
PF 1-1/2	11	2.3091	1.479	0.32	47.803	46.324	44.845
PF 2	11	2.3091	1.479	0.32	59.614	58.135	56.656
PF 2-1/2	11	2.3091	1.479	0.32	75.184	73.705	72.226
PF 3	11	2.3091	1.479	0.32	87.884	86.405	84.926
PF 3-1/2	11	2.3091	1.479	0.32	100.330	98.851	97.372
PF 4	11	2.3091	1.479	0.32	113.030	111.551	110.072

備考 1.表中の管用平行ねじを表わす記号PFは、必要に応じ省略してもよい。  
2.ねじの呼びPF1/8~PF6の数値は、ISO R228 [Pipe threads where pressure-tight joints are not made on the threads (1/8inch to 6 inches)] に一致している。

Note: 1, it is possible to abbreviate the sign PF which displays the parallel pipe thread in the chart, according to need  
2, Numerical value of calling PF1/8~PF6 the screw comply with to ISO R228



### EXPC-16B~28B

Exd IIC

IP66

EXPC - □□ B - □

- パッキンNo.  
Packing number
- B (固定機器用)  
B (for fixing equipment)
- サイズ  
size
- 基本型式  
basic type

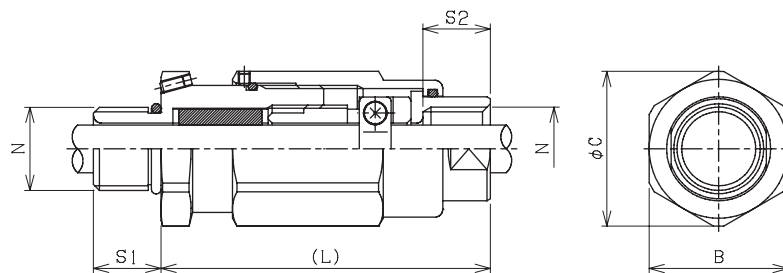


#### 標準仕様 Standard Specification

本体材質 Substance material	銅合金 Brass
耐圧パッキン材質 Pressure resistant packing material	クロロプレンゴム Chloroprene Rubber
Oリング材質 O-ring material	ニトリルゴム Nitrile Rubber
表面処理 Surface treatment	ニッケルメッキ Nickel electroplating

特注品として、A級ねじ・本体材質：ステンレス・耐圧パッキン材質：シリコンも製作いたします。  
価格、納期等はお問合せください。

As special order product A class a screw / main body materials: Stainless steel / withstand pressure packing materials: Produce the silicon. Please refer on a price, the appointed date of delivery



型式 Type	N	S1	S2	B	φC	L	重量(kg) Weight
EXPC-16B	G1/2	17	17	35	39	83	0.4
EXPC-22B	G3/4	17	17	41	45	83	0.6
EXPC-28B	G 1	23	19	46	50	88	0.7

サイズ	No.	適合ケーブル範囲
16	3	6.0~8.0
	2	8.0~10.0
	1	10.0~12.0
22	2	12.0~14.0
	1	14.0~16.0
28	2	16.0~18.0
	1	18.0~20.0

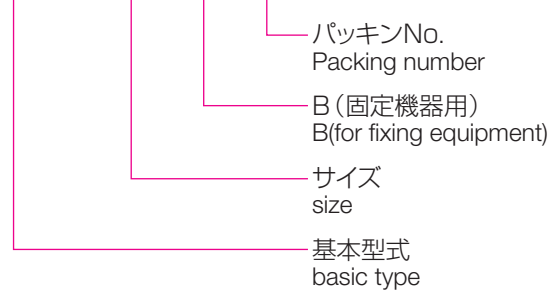
※パッキンNo.を選定してください。  
※Select Packing Number

# EXBM-16B~28B

Exd II C

IP66

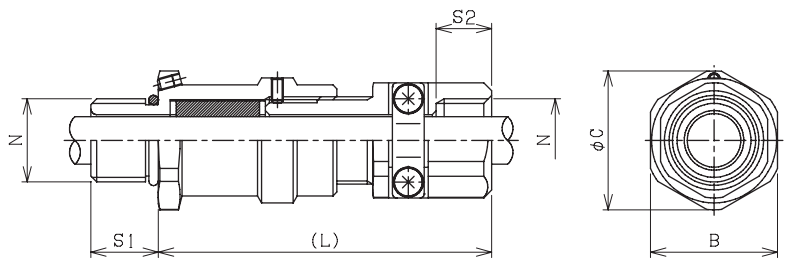
EXBM - □□ B - □



■標準仕様 Standard Specification

本体材質 Substance material	銅合金 Brass
耐圧パッキン材質 Pressure resistant packing material	クロロプレンゴム Chloroprene Rubber
リング材質 O-ring material	ニトリルゴム Nitrile Rubber
表面処理 Surface treatment	ニッケルメッキ Nickel electroplating

特注品として、A級ねじ・本体材質:ステンレス・耐圧パッキン材質:シリコンも製作いたします。  
 価格、納期等はお問合せください。  
 As special order product A class a screw / main body materials: Stainless steel / withstand pressure packing materials: Produce the silicon. Please refer on a price, the appointed date of delivery



型式 Type	N	S1	S2	B	φC	L	重量(kg) Weight
EXBM-16B	G1/2	17	14	32	35	84	0.3
EXBM-22B	G3/4	17	14	36	39	84	0.4
EXBM-28B	G 1	23	17	45	48	91	0.6

サイズ	No.	適合ケーブル範囲
16	3	6.0~8.0
	2	8.0~10.0
	1	10.0~12.0
22	2	12.0~14.0
	1	14.0~16.0
28	2	16.0~18.0
	1	18.0~20.0

※パッキンNo.を選定してください。  
 ※Select Packing Number

03  
ケーブルグラウンド

### SXBM-16B~28B

SXBM - □□ B - □

- パッキンNo.  
Packing number
- B (固定機器用)  
B (for fixing equipment)
- サイズ  
size
- 基本型式  
basic type

#### 標準仕様 Standard Specification

本体材質 Substance material	銅合金 Brass
耐圧パッキン材質 Pressure resistant packing material	クロロプレンゴム Chloroprene Rubber
Oリング材質 O-ring material	ニトリルゴム Nitrile Rubber
表面処理 Surface treatment	ニッケルメッキ Nickel electroplating

特注品として、A級ねじ・本体材質:ステンレス・耐圧パッキン材質:シリコンも製作いたします。  
価格、納期等はお問合せください。

As special order product A class a screw / main body materials: Stainless steel / withstand pressure packing materials: Produce the silicon. Please refer on a price, the appointed date of delivery

d2

Exd II B

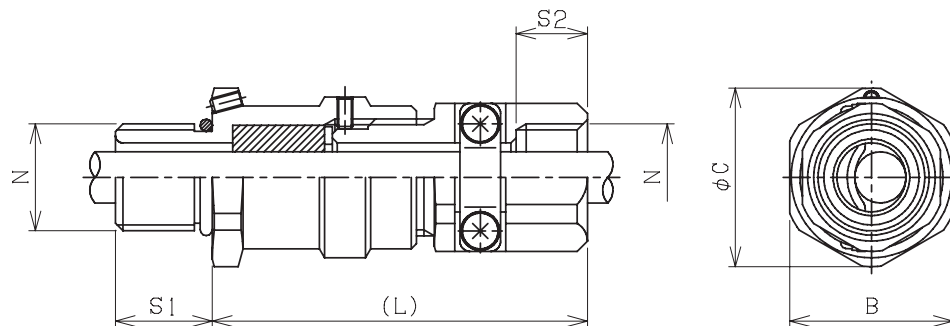
IP66

内容積2000cm<sup>3</sup>以下の場合に限りExd II Cで使用可能です。

内容積6000cm<sup>3</sup>以下でA級のねじの場合に限りd3aで使用可能です。

When it is below the content 2000cm<sup>3</sup> Exd II C it is enabled.

Below the content 6000cm<sup>3</sup> it is enabled with d3a only in case of the screw of A class.



型式 Type	N	S1	S2	B	φC	L	重量(kg) Weight
SXBM-16B	G1/2	19	14	32	35	74	0.3
SXBM-22B	G3/4	19	14	36	39	74	0.4
SXBM-28B	G 1	23	17	45	48	82	0.6

サイズ	No.	適合ケーブル範囲
16	5	7.0~8.0
	4	8.0~9.0
	3	9.0~10.0
	2	10.0~11.0
	1	11.0~12.0
22	4	12.0~13.0
	3	13.0~14.0
	2	14.0~15.0
	1	15.0~16.0
28	4	16.0~17.0
	3	17.0~18.0
	2	18.0~19.0
	1	19.0~20.0

※パッキンNo.を選定してください。  
※Select Packing Number

# SXC-16B~54B SXC-16BY~54BY

**d2 Exd II B IP66**

Exd II B : SXC-□□B, BYタイプは、内容積2000cm³以下の場合に限りExd II Cで使用可能です。

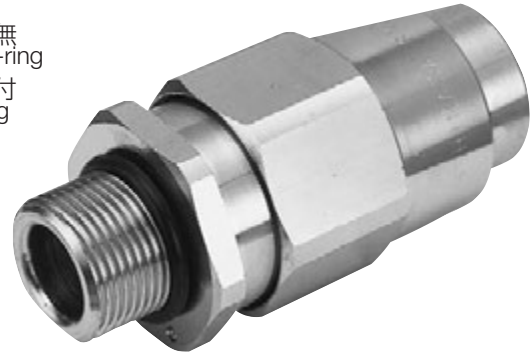
d2 : SXC-□□BYタイプは、内容積2000cm³以下の場合に限り使用可能です。

d3a : SXC-□□Bタイプは、内容積6000cm³以下でA級ねじの場合に限り使用可能です。

SXC - □□ B □ - □

※B : d2・Exd II B  
BY : Exd II B

- パッキンNo.  
Packing number
- 無 : パッキンケースOリング無  
Packing case without O-ring
- Y : パッキンケースOリング付  
Packing case with O-ring
- B (固定機器用)  
B(for fixing equipment)
- サイズ  
size
- 基本型式  
basic type



## 標準仕様 Standard Specification

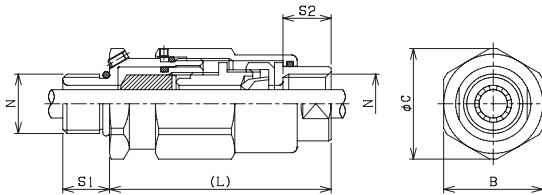
本体材質 Substance material	銅合金 Brass
耐圧パッキン材質 Pressure resistant packing material	クロロプレンゴム Chloroprene Rubber
Oリング材質 O-ring material	ニトリルゴム Nitrile Rubber
表面処理 Surface treatment	ニッケルメッキ Nickel electroplating

特注品として、本体材質:ステンレス・耐圧パッキン材質:シリコンも製作いたします。

価格、納期等はお問合せください。

As special order product main body materials:Stainless steel/withstand pressure packing materials:Produce the silicon. Please refer on a price,the appointed date of delivery

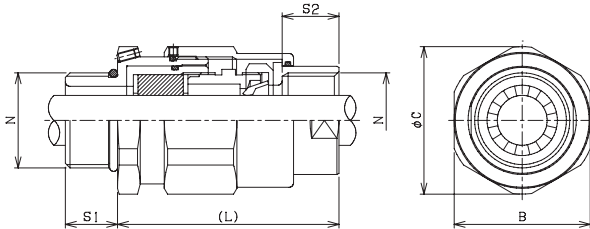
16~28



※図面はBYタイプになります。

※in the drawing is BY type

36~54



型式 Type	N	S1	S2	B	φC	L	重量(kg) Weight
SXC-16B	G1/2	19	17	35	39	78	0.3
SXC-16BY		16.5					
SXC-22B	G3/4	19	17	41	45	78	0.4
SXC-22BY		16.5					
SXC-28B・BY	G 1	23	19	46	50	87	0.7
SXC-36B・BY	G 1-1/4	23	25	60	65	101	1.1
SXC-42B・BY	G 1-1/2	23	25	71	75	105	1.7
SXC-54B・BY	G 2	23	25	88	93	112	1.7

サイズ	No.	適合ケーブル範囲
16	2	8.0~10.0
	1	10.0~12.0
22	2	12.0~14.0
	1	14.0~16.0
28	2	16.0~18.0
	1	18.0~20.0
36	5	20.0~21.0
	4	21.0~22.0
	3	22.0~23.0
	2	23.0~24.0
42	1	24.0~25.0
	4	25.0~26.0
	3	26.0~27.0
	2	27.0~28.0
54	1	28.0~29.0
	8	29.0~30.0
	7	30.0~31.0
	6	31.0~32.0
	5	32.0~33.0
	4	33.0~34.0
54	3	34.0~35.0
	2	35.0~36.0
	1	36.0~37.0

※パッキンNo.を選定してください。

※Select Packing Number

# 03

## 耐圧防爆構造パッキン式ケーブルグランド Flameproof Cable Gland

### NSTPC-16□~104□ NSTPC-16□Y~104□Y

d2

Exd II B

IP54

Exd II B : NSTPC-□□□、NSTPC-□□□Yタイプは、内容積2000cm<sup>3</sup>以下の場合に限りExd II Cで使用可能です。

d2 : NSTPC-□□□Yタイプは、内容積2000cm<sup>3</sup>以下の場合に限り使用可能です。

d3a : NSTPC-□□□タイプは、内容積6000cm<sup>3</sup>以下でA級ねじの場合に限り使用可能です。

※ B・R : d2・Exd II B  
BY・RY : Exd II B

NSTPC - □□ □ □ - □

- パッキンNo.  
Packing number
- 無 : パッキンケースリング無し  
Packing case without O-ring
- Y : パッキンケースリング付  
Packing case with O-ring
- B (固定機器用)  
B (for fixing equipment)
- R (移動機器用)  
R (for movement equipment)
- サイズ  
size
- 基本型式  
basic type

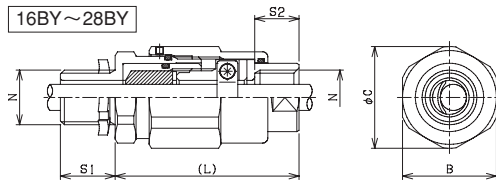
#### 標準仕様 Standard Specification

本体材質 Substance material	銅合金 Brass
耐圧パッキン材質 Pressure resistant packing material	クロロプレンゴム Chloroprene Rubber
リング材質 O-ring material	ニトリルゴム Nitrile Rubber
表面処理 Surface treatment	ニッケルメッキ Nickel electroplating

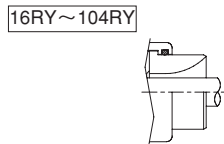
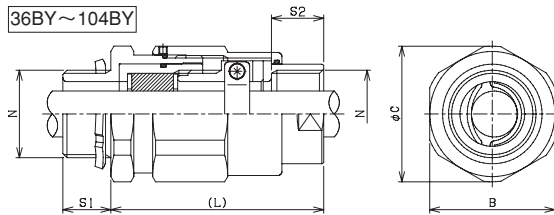
特注品として、A級ねじ・本体材質:ステンレス・耐圧パッキン材質:シリコンも製作いたします。

価格、納期等はお問合せください。

As special order product A class a screw/main body materials : Stainless steel/withstand pressure packing materials : Produce the silicon. Please refer on a price,the appointed date of delivery



※図面は□BYタイプになります。  
※in the drawing is □BY type



型式 Type	N	S1	S2	B	φC	L	重量(kg) Weight
NSTPC-16B・BY / NSTPC-16R・RY	PF 1/2	21	17	36	39	71	0.4
NSTPC-22B・BY / NSTPC-22R・RY	PF 3/4	21	17	41	45	71	0.5
NSTPC-28B・BY / NSTPC-28R・RY	PF 1	25	19	46	50	77	0.7
NSTPC-36B・BY / NSTPC-36R・RY	PF 1-1/4	23	25	60	65	102	1.3
NSTPC-42B・BY / NSTPC-42R・RY	PF 1-1/2	23	25	71	75	109	2.0
NSTPC-54B・BY / NSTPC-54R・RY	PF 2	23	25	88	93	110	3.0
NSTPC-70B・BY / NSTPC-70R・RY	PF 2-1/2	27	30	105	110	130	4.8
NSTPC-82B・BY / NSTPC-82R・RY	PF 3	27	32	123	128	136	6.3
NSTPC-92B・BY / NSTPC-92R・RY	PF 3-1/2	27	45	134	140	160	7.7
NSTPC-104B・BY / NSTPC-104R・RY	PF 4	27	50	147	153	168	10.2

70以上のパッキンは受注生産となりますので必ずケーブル外径をご指示願います。

Thread size more than 70φ is manufactured on request. Cable capacity size want be in formed at time of order.

サイズ	No.	適合ケーブル範囲	サイズ	No.	適合ケーブル範囲
16	4	4.0~6.0	70	10	37.0~38.0
	3	6.0~8.0		9	38.0~39.0
	2	8.0~10.0		8	39.0~40.0
	1	10.0~12.0		7	40.0~41.0
	3	10.0~12.0		6	41.0~42.0
22	2	12.0~14.0	5	42.0~43.0	
	1	14.0~16.0	4	43.0~44.0	
	4	13.0~14.0	3	44.0~45.0	
28	3	14.0~16.0	2	45.0~46.0	
	2	16.0~18.0	1	46.0~47.0	
	1	18.0~20.0	9	47.0~48.0	
36	8	17.0~18.0	8	48.0~49.0	
	7	18.0~19.0	7	49.0~50.0	
	6	19.0~20.0	6	50.0~51.0	
	5	20.0~21.0	5	51.0~52.0	
	4	21.0~22.0	4	52.0~53.0	
	3	22.0~23.0	3	53.0~54.0	
42	2	23.0~24.0	2	54.0~55.0	
	1	24.0~25.0	1	55.0~56.0	
	9	20.0~21.0	8	56.0~57.0	
	8	21.0~22.0	7	57.0~58.0	
	7	22.0~23.0	6	58.0~59.0	
	6	23.0~24.0	5	59.0~60.0	
	5	24.0~25.0	4	60.0~61.0	
54	4	25.0~26.0	104	3	61.0~62.0
	3	26.0~27.0		2	62.0~63.0
	2	27.0~28.0		1	63.0~64.0
	1	28.0~29.0		8	64.0~65.0
	9	28.0~29.0		7	65.0~66.0
	8	29.0~30.0		6	66.0~67.0
	7	30.0~31.0		5	67.0~68.0
	6	31.0~32.0		4	68.0~69.0
	5	32.0~33.0		3	69.0~70.0
	4	33.0~34.0		2	70.0~71.0
3	34.0~35.0	1	71.0~72.0		
2	35.0~36.0				
1	36.0~37.0				

※パッキンNo.を選定してください。  
※Select Packing Number

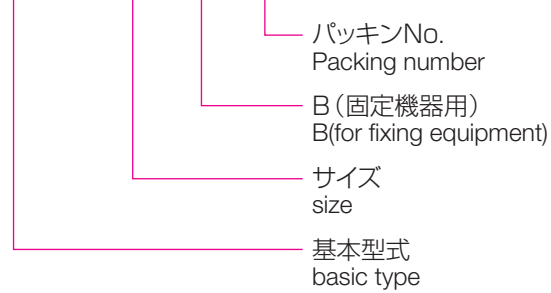
# CSFX-16B~54B

Exd II B

IP66

内容積2000cm<sup>3</sup>以下の場合に限りExd II Cで使用可能です。  
When it is below the content 2000cm<sup>3</sup> Exd II C it is enabled.

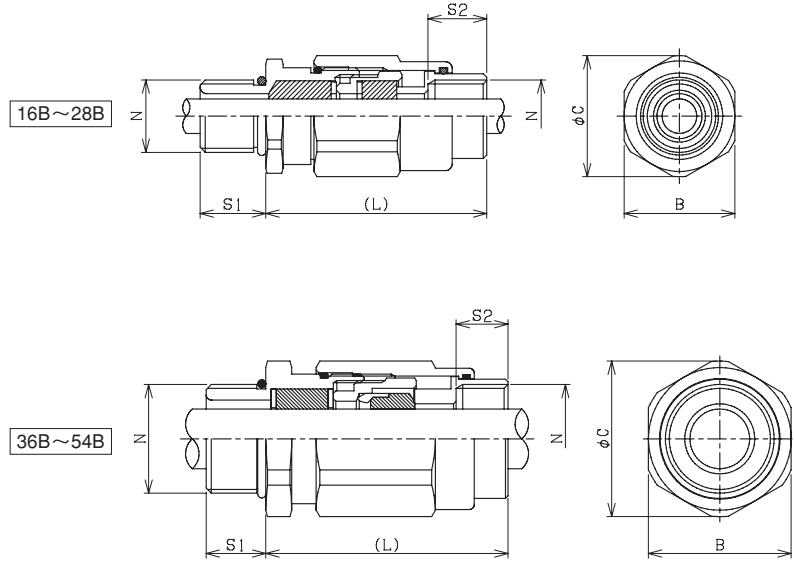
CSFX - □□ B - □



### 標準仕様 Standard Specification

本体材質 Substance material	銅合金 Brass
耐圧パッキン材質 Pressure resistant packing material	クロロプレンゴム Chloroprene Rubber
リング材質 O-ring material	ニトリルゴム Nitrile Rubber
表面処理 Surface treatment	ニッケルメッキ Nickel electroplating

特注品として、A級ねじ・本体材質:ステンレス・耐圧パッキン材質:シリコンも製作いたします。  
価格、納期等はお問合せください。  
As special order product A class a screw / main body materials: Stainless steel / withstand pressure packing materials: Produce the silicon. Please refer on a price, the appointed date of delivery



型式 Type	N	S1	S2	B	φC	L	重量(kg) Weight
CSFX-16B	PF 1/2	19	17	32	35	64	0.3
CSFX-22B	PF 3/4	19	17	36	39	64	0.4
CSFX-28B	PF 1	23	20	43	46	68	0.5
CSFX-36B	PF 1-1/4	23	20	55	60	93	0.6
CSFX-42B	PF 1-1/2	23	20	65	70	96	0.8
CSFX-54B	PF 2	23	20	75	80	96	1.0

サイズ	No.	適合ケーブル範囲
16	2	8.0~10.0
	1	10.0~12.0
22	2	12.0~14.0
	1	14.0~16.0
28	2	16.0~18.0
	1	18.0~20.0
36	5	20.0~21.0
	4	21.0~22.0
	3	22.0~23.0
	2	23.0~24.0
	1	24.0~25.0
42	4	25.0~26.0
	3	26.0~27.0
	2	27.0~28.0
	1	28.0~29.0
54	8	29.0~30.0
	7	30.0~31.0
	6	31.0~32.0
	5	32.0~33.0
	4	33.0~34.0
	3	34.0~35.0
	2	35.0~36.0
1	36.0~37.0	

サイズ	No.	クランプパッキン
16	4	8.0~9.0
	3	9.0~10.0
	2	10.0~11.0
	1	11.0~12.0
22	4	12.0~13.0
	3	13.0~14.0
	2	14.0~15.0
	1	15.0~16.0
28	4	16.0~17.0
	3	17.0~18.0
	2	18.0~19.0
	1	19.0~20.0

※パッキンNo.を選定してください。  
※Select Packing Number

03  
ケーブルグラウンド

# 03

## 耐圧防爆構造パッキン式ケーブルグランド(コルゲート用) Flameproof Cable Gland (Corrugated)

### SXK-16~54

波付鋼管がい装ケーブル (コルゲートケーブル) 用グランド

Exd II B

IP66

SXK - □□ - □×□

適合ケーブル範囲 (外部シース径番号)  
Conformity cable range number (outer)

適合ケーブル範囲 (内部シース径番号)  
Conformity cable range number (inner)

サイズ  
size

基本型式  
basic type

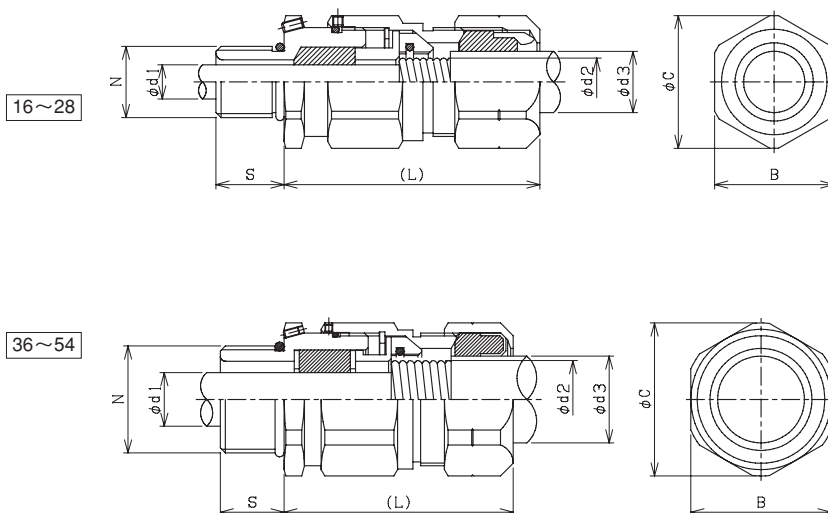
内容積2000cm<sup>3</sup>以下の場合に限りExd IICで使用可能です。  
When it is below the content 2000cm<sup>3</sup> Exd IIC it is enabled.



#### 標準仕様 Standard Specification

本体材質 Substance material	銅合金 Brass
耐圧パッキン材質 Pressure resistant packing material	クロロプレンゴム Chloroprene Rubber
Oリング材質 O-ring material	ニトリルゴム Nitrile Rubber
表面処理 Surface treatment	ニッケルメッキ Nickel electroplating

特注品として、A級ねじ・本体材質:ステンレス・耐圧パッキン材質:シリコンも製作いたします。 価格、納期等はお問合せください。  
As special order product A class a screw/main body materials: Stainless steel/withstand pressure packing materials: Produce the silicon. Please refer on a price, the appointed date of delivery



サイズ	No.	内部シース径 (φ d1) Diameter of Inner Sheath
16	2	8.0~10.0
	1	10.0~12.0
22	2	12.0~14.0
	1	14.0~16.0
28	2	16.0~18.0
	1	18.0~20.0
36	5	20.0~21.0
	4	21.0~22.0
	3	22.0~23.0
	2	23.0~24.0
42	1	24.0~25.0
	4	25.0~26.0
	3	26.0~27.0
	2	27.0~28.0
54	1	28.0~29.0
	8	29.0~30.0
	7	30.0~31.0
	6	31.0~32.0
	5	32.0~33.0
	4	33.0~34.0
	3	34.0~35.0
	2	35.0~36.0
1	36.0~37.0	

サイズ	No.	外部シース径 (φ d3) Diameter of Outer Sheath
16	3	17.0~18.9
	2	19.0~20.4
	1	20.5~22.0
22	3	21.0~23.9
	2	24.0~25.4
	1	25.5~27.0
28	3	26.0~27.9
	2	28.0~29.4
	1	29.5~31.0
36	2	30.0~33.9
	1	34.0~39.9
42	2	35.0~39.9
	1	40.0~45.9
54	2	45.0~49.9
	1	50.0~54.9

型式 Type	N	がい装径 (φd2) Armoring Dia.	S	B	φC	L	重量(kg) Weight
SXK-16	PF 1/2	13~17	20	35	39	75	0.4
SXK-22	PF 3/4	17~22	20	40	44	75	0.4
SXK-28	PF 1	22~26	25	45	50	85	0.6
SXK-36	PF 1-1/4	30~34	25	55	60	90	1.0
SXK-42	PF 1-1/2	35~40	25	61	65	93	1.1
SXK-54	PF 2	40~48	25	72	78	98	1.5

※パッキンNo.を選択してください。  
※Select Packing Number

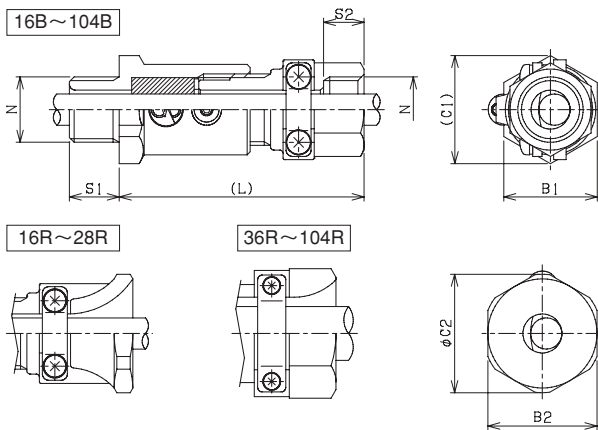
### SBM-16   ~ 104

d2

IP54

SBM -     -  

パッキンNo.  
Packing number  
B (固定機器用)  
B (for fixing equipment)  
R (移動機器用)  
R (for movement equipment)  
サイズ  
size  
基本型式  
basic type



※ 36以上はダブルクランプとなります  
size over 36 are equipped with 2 clamps

型式 Type	N	S1	S2	B1	C1	B2	φC2	L	重量(kg) Weight
SBM-16B	PF 1/2	16	13	30	35	35	38	78	0.2
SBM-16R								82	
SBM-22B	PF 3/4	18	13	33	38	41	44	79	0.3
SBM-22R								84	
SBM-28B	PF 1	20	17	40	46	50	54	91	0.5
SBM-28R								96	
SBM-36B	PF 1-1/4	25	17	50	58	50	58	92	0.7
SBM-36R									
SBM-42B	PF 1-1/2	25	17	56	65	56	65	95	0.8
SBM-42R									
SBM-54B	PF 2	25	17	68	79	68	79	96	1.0
SBM-54R									
SBM-70B	PF 2-1/2	30	22	85	98	85	98	127	2.4
SBM-70R									
SBM-82B	PF 3	30	22	98	113	98	113	127	3.5
SBM-82R									
SBM-92B	PF 3-1/2	30	22	110	127	110	127	135	5.3
SBM-92R									
SBM-104B	PF 4	30	22	124	143	124	143	135	6.4
SBM-104R									

70以上のパッキンは受注生産となりますので必ずケーブル外径をご指示願います。  
Thread size more than 70φ is manufactured on request. Cable capacity size want  
be in formed at time of order.

#### ■標準仕様 (16~28) Standard Specification

本体材質 Substance material	亜鉛合金ダイカスト Zinc alloy die-cast
耐圧パッキン材質 Pressure resistant packing material	クロロプレンゴム Chloroprene Rubber
表面処理 Surface treatment	ニッケルメッキ Nickel electroplating

#### ■標準仕様 (36~104) Standard Specification

本体材質 Substance material	銅合金 Brass
耐圧パッキン材質 Pressure resistant packing material	クロロプレンゴム Chloroprene Rubber
表面処理 Surface treatment	ニッケルメッキ Nickel electroplating

サイズ	No.	適合ケーブル範囲	サイズ	No.	適合ケーブル範囲		
16	8	4.0~5.0	54	9	28.0~29.0		
	7	5.0~6.0		8	29.0~30.0		
	6	6.0~7.0		7	30.0~31.0		
	5	7.0~8.0		6	31.0~32.0		
	4	8.0~9.0		5	32.0~33.0		
	3	9.0~10.0		4	33.0~34.0		
	2	10.0~11.0		3	34.0~35.0		
	1	11.0~12.0		2	35.0~36.0		
22	6	10.0~11.0	70	1	36.0~37.0		
	5	11.0~12.0		10	37.0~38.0		
	4	12.0~13.0		9	38.0~39.0		
	3	13.0~14.0		8	39.0~40.0		
	2	14.0~15.0		7	40.0~41.0		
	1	15.0~16.0		6	41.0~42.0		
	28	7		13.0~14.0	82	5	42.0~43.0
		6		14.0~15.0		4	43.0~44.0
5		15.0~16.0	3	44.0~45.0			
4		16.0~17.0	2	45.0~46.0			
3		17.0~18.0	1	46.0~47.0			
2		18.0~19.0	92	9		47.0~48.0	
1		19.0~20.0		8		48.0~49.0	
36		8		17.0~18.0		7	49.0~50.0
	7	18.0~19.0		6	50.0~51.0		
	6	19.0~20.0		5	51.0~52.0		
	5	20.0~21.0		4	52.0~53.0		
	4	21.0~22.0		3	53.0~54.0		
	3	22.0~23.0		2	54.0~55.0		
	2	23.0~24.0	1	55.0~56.0			
	1	24.0~25.0	104	8	56.0~57.0		
42	9	20.0~21.0		7	57.0~58.0		
	8	21.0~22.0		6	58.0~59.0		
	7	22.0~23.0		5	59.0~60.0		
	6	23.0~24.0		4	60.0~61.0		
	5	24.0~25.0		3	61.0~62.0		
	4	25.0~26.0		2	62.0~63.0		
	3	26.0~27.0		1	63.0~64.0		
	2	27.0~28.0	104	8	64.0~65.0		
1	28.0~29.0	7		65.0~66.0			
		6		66.0~67.0			
		5		67.0~68.0			
		4	68.0~69.0				
		3	69.0~70.0				
		2	70.0~71.0				
		1	71.0~72.0				

※パッキンNo.を  
選定してください。  
※Select Packing Number



# 03

## 耐圧防爆構造パッキン式ケーブルグランド Flameproof Cable Gland

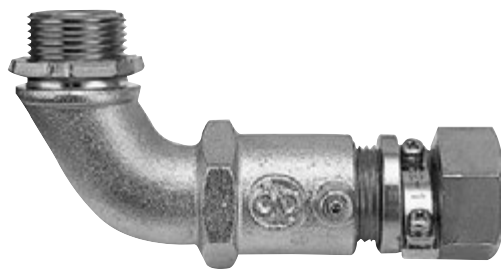
### ESBM-16□~22□

d2

IP54

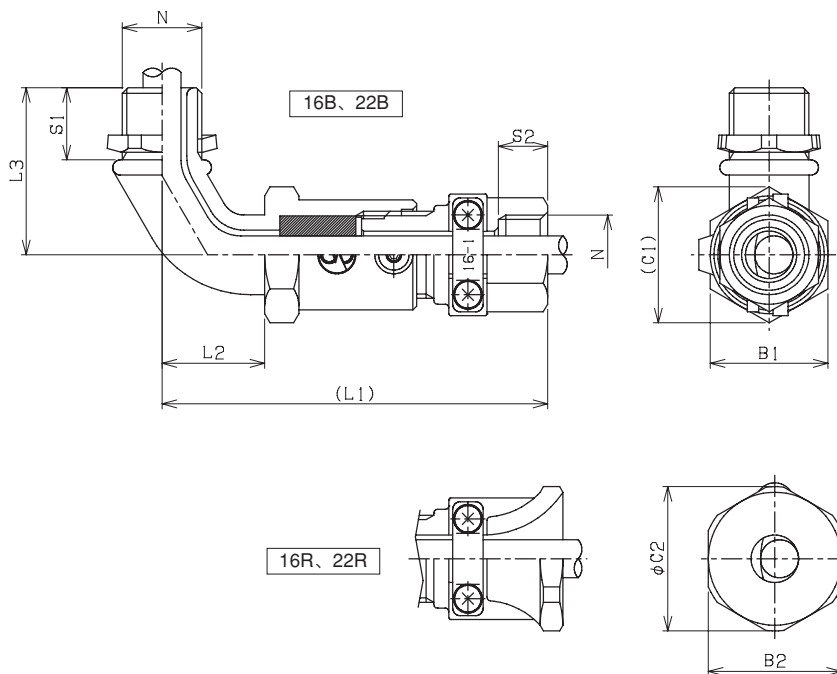
ESBM - □□ □ - □

パッキンNo.  
Packing number  
B (固定機器用)  
B(for fixing equipment)  
R (移動機器用)  
R(for movement equipment)  
サイズ  
size  
基本型式  
basic type



#### ■標準仕様 Standard Specification

材質 Material	本体：銅合金 Substance: Brass グランド：亜鉛合金ダイカスト Gland: Zinc alloy die-cast
耐圧パッキン材質 Pressure resistant packing material	クロロプレンゴム Chloroprene Rubber
表面処理 Surface treatment	ニッケルメッキ Nickel electroplating



型式 Type	N	S1	S2	B1	C1	B2	φC2	L1	L2	L3	重量(kg) Weight
ESBM-16B	PF 1/2	19	13	31	36	35	38	102	27	44	0.3
ESBM-16R								106			
ESBM-22B	PF 3/4	19	13	34	39	41	44	107	32	48	0.4
ESBM-22R								113			

サイズ	No.	適合ケーブル範囲
16	8	4.0~5.0
	7	5.0~6.0
	6	6.0~7.0
	5	7.0~8.0
	4	8.0~9.0
	3	9.0~10.0
	2	10.0~11.0
	1	11.0~12.0
22	6	10.0~11.0
	5	11.0~12.0
	4	12.0~13.0
	3	13.0~14.0
	2	14.0~15.0
	1	15.0~16.0

※パッキンNo.を選定してください。  
※Select Packing Number

### CSW-16CR~104CR

一般機器用

IP54

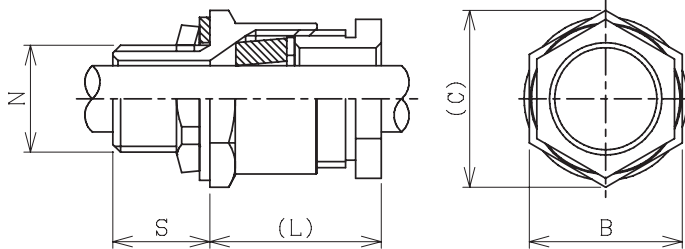
CSW - □□ CR

サイズ  
size  
基本型式  
basic type



■標準仕様 Standard Specification

本体材質 Substance material	銅合金 Brass
パッキン材質 Packing material	クロロプレンゴム Chloroprene Rubber
表面処理 Surface treatment	ニッケルメッキ Nickel electroplating



型式 Type	N	S	B	C	L	重量(kg) Weight
CSW-16CR	PF 1/2	19	30	35	54	0.1
CSW-22CR	PF 3/4	19	30	35	49	0.1
CSW-28CR	PF 1	21	38	44	51	0.2
CSW-36CR	PF 1-1/4	21	46	53	51	0.2
CSW-42CR	PF 1-1/2	21	52	60	51	0.3
CSW-54CR	PF 2	21	64	74	56	0.5
CSW-70CR	PF 2-1/2	23	80	93	65	0.7
CSW-82CR	PF 3	23	93	108	71	1.1
CSW-92CR	PF 3-1/2	23	105	121	71	1.4
CSW-104CR	PF 4	23	119	138	73	1.8

### CSW-16BCR~104BCR

一般機器用

IP54

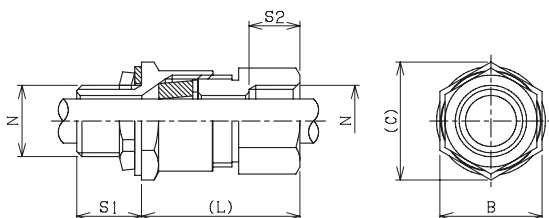
CSW - □□ B CR

B (固定機器用)  
B(for fixing equipment)  
サイズ  
size  
基本型式  
basic type



■標準仕様 Standard Specification

本体材質 Substance material	銅合金 Brass
パッキン材質 Packing material	クロロプレンゴム Chloroprene Rubber
表面処理 Surface treatment	ニッケルメッキ Nickel electroplating

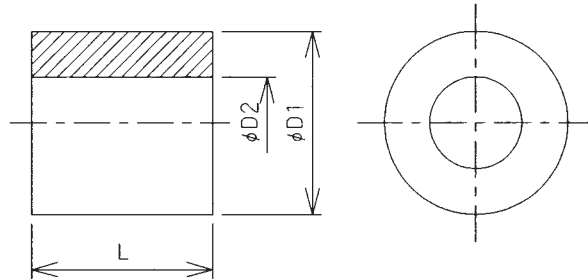


型式 Type	N	S1	S2	B	C	L	重量(kg) Weight
CSW-16BCR	PF 1/2	19	15	30	35	66	0.1
CSW-22BCR	PF 3/4	19	15	32	37	61	0.1
CSW-28BCR	PF 1	21	20	38	44	70	0.2
CSW-36BCR	PF 1-1/4	21	20	47	55	70	0.3
CSW-42BCR	PF 1-1/2	21	20	53	61	72	0.4
CSW-54BCR	PF 2	21	20	66	77	74	0.6
CSW-70BCR	PF 2-1/2	23	20	82	95	82	0.9
CSW-82BCR	PF 3	23	20	96	111	86	1.2
CSW-92BCR	PF 3-1/2	23	20	109	126	86	1.7
CSW-104BCR	PF 4	23	20	123	142	87	2.2

### 耐圧パッキン

P □□ - A - □

番号  
Number  
Aタイプ  
A type  
サイズ  
size  
基本型式  
basic type



型式 Type	番号 Number	適合ケーブル範囲(φ) Cable capacity min~max	φD1	φD2	L
P16-A	8	4.0~5.0	20	5	20
	7	5.0~6.0		6	
	6	6.0~7.0		7	
	5	7.0~8.0		8	
	4	8.0~9.0		9	
	3	9.0~10.0		10	
	2	10.0~11.0		11	
	1	11.0~12.0		12	
	6	10.0~11.0		11	
P22-A	5	11.0~12.0	24	12	20
	4	12.0~13.0		13	
	3	13.0~14.0		14	
	2	14.0~15.0		15	
	1	15.0~16.0		16	
P28-A	7	13.0~14.0	30	14	20
	6	14.0~15.0		15	
	5	15.0~16.0		16	
	4	16.0~17.0		17	
	3	17.0~18.0		18	
	2	18.0~19.0		19	
1	19.0~20.0	20			
P36-A	8	17.0~18.0	38.5	18	20
	7	18.0~19.0		19	
	6	19.0~20.0		20	
	5	20.0~21.0		21	
	4	21.0~22.0		22	
	3	22.0~23.0		23	
	2	23.0~24.0		24	
	1	24.0~25.0		25	
P42-A	9	20.0~21.0	44.5	21	20
	8	21.0~22.0		22	
	7	22.0~23.0		23	
	6	23.0~24.0		24	
	5	24.0~25.0		25	
	4	25.0~26.0		26	
	3	26.0~27.0		27	
	2	27.0~28.0		28	
	1	28.0~29.0		29	
P54-A	9	28.0~29.0	56	29	20
	8	29.0~30.0		30	
	7	30.0~31.0		31	
	6	31.0~32.0		32	
	5	32.0~33.0		33	
	4	33.0~34.0		34	
	3	34.0~35.0		35	
	2	35.0~36.0		36	
	1	36.0~37.0		37	

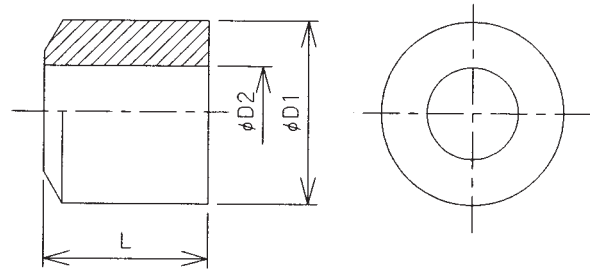
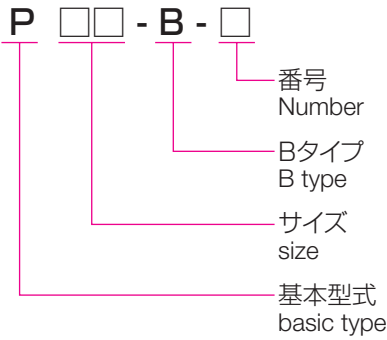
型式 Type	番号 Number	適合ケーブル範囲(φ) Cable capacity min~max	φD1	φD2	L
P70-A	10	37.0~38.0	71	38	30
	9	38.0~39.0		39	
	8	39.0~40.0		40	
	7	40.0~41.0		41	
	6	41.0~42.0		42	
	5	42.0~43.0		43	
	4	43.0~44.0		44	
	3	44.0~45.0		45	
	2	45.0~46.0		46	
	1	46.0~47.0		47	
P82-A	9	47.0~48.0	84	48	30
	8	48.0~49.0		49	
	7	49.0~50.0		50	
	6	50.0~51.0		51	
	5	51.0~52.0		52	
	4	52.0~53.0		53	
P92-A	3	53.0~54.0	96	54	30
	2	54.0~55.0		55	
	1	55.0~56.0		56	
	8	56.0~57.0		57	
	7	57.0~58.0		58	
	6	58.0~59.0		59	
	5	59.0~60.0		60	
	4	60.0~61.0		61	
P104-A	3	61.0~62.0	109	62	30
	2	62.0~63.0		63	
	1	63.0~64.0		64	
	8	64.0~65.0		65	
	7	65.0~66.0		66	
	6	66.0~67.0		67	
	5	67.0~68.0		68	
	4	68.0~69.0		69	
	3	69.0~70.0		70	
	2	70.0~71.0		71	
1	71.0~72.0	72			

#### 使用ケーブルグランド

Above table applied for following cable glands

SBM-16~104	NSTPC-36~104	SXC-36~54
ESBM-16~22	NSTPV-36~104	SXV-36~54
SXBM-16~28	NSTPS-36~104	SXS-36~54
	NSTPG-36~104	SXG-36~54
		SXM-36~54
		SXK-36~54

# 耐圧パッキン

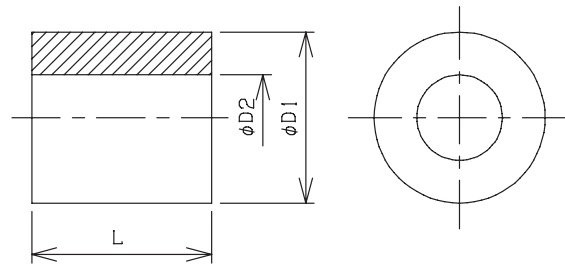
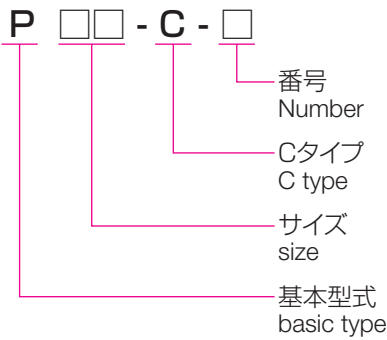


型式 Type	番号 Number	適合ケーブル範囲(φ) Cable capacity min~max	φD1	φD2	L
P16-B	4	4.0~6.0	20	6	18
	3	6.0~8.0		8	
	2	8.0~10.0		10	
	1	10.0~12.0		12	
P22-B	3	10.0~12.0	24	12	18
	2	12.0~14.0		14	
	1	14.0~16.0		16	
P28-B	4	13.0~14.0	30	14	18
	3	14.0~16.0		16	
	2	16.0~18.0		18	
	1	18.0~20.0		20	

使用ケーブルグラウンド  
Above table applied for following cable glands

- CSFX-16~28
- NSTPC-16~28
- SXC-16~28
- ESTPV-16~28
- SXK-16~28
- NSTPV-16~28
- SXV-16~28
- ESTPS-16~28
- NSTPS-16~28
- SXS-16~28
- ESTPG-16~28
- NSTPG-16~28
- SXG-16~28
- SXM-16~28

CSFX, SXK, SXC, SXV, SXS, SXG, SXMは各サイズともパッキン番号1と2のみに なります。  
Packing Numbers are only 1 and 2 for CSFX, SXK, SXC, SXV, SXS, SXG, SXM in each size.



型式 Type	番号 Number	適合ケーブル範囲(φ) Cable capacity min~max	φD1	φD2	L
P16-C	3	6.0~8.0	20	10	21
	2	8.0~10.0		10	
	1	10.0~12.0		12	
P22-C	2	12.0~14.0	24	14	21
	1	14.0~16.0		16	
P28-C	2	16.0~18.0	30	18	21
	1	18.0~20.0		20	

使用ケーブルグラウンド  
Above table applied for following cable glands

- EXPC-16~28
- EXBM-16~28

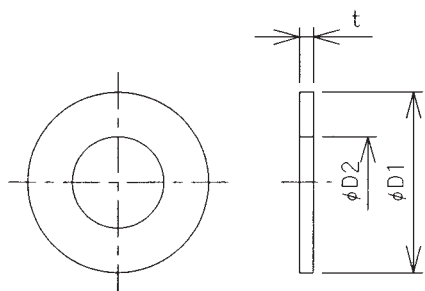
03  
ケーブルグラウンド

# 03

## 耐圧防爆構造パッキン式ケーブルグランド用部品類

Flameproof Cable Gland Parts

### 座金



サイズ Size	番号 Number	φD1	φD2	t	
16	2	20	10	1.5	
	1		13		
22	2	24	14		
	1		17		
28	2	30	18		2.0
	1		21		
36	2	38.5	24	2.0	
	1		27		
42	2	44.5	29	2.0	
	1		32		
54	2	56	35	2.0	
	1		39		
70	2	71	43		
	1		49		
82	2	84	53		2.0
	1		58		
92	2	91	61	2.0	
	1		66		
104	2	109	69	2.0	
	1		74		

# 04

## INSTRUMENTATION & ELECTRICAL EQUIPMENT

### フレキシブルコンジット

#### Flexible Conduit

- フレキシブルコンジット用  
部材・詳細 154  
Flexible Conduit Component Details
- 耐圧防爆構造  
フレキシブルコンジット 162  
Flameproof Flexible Conduit
- 耐圧防爆構造パッキン式  
フレキシブルコンジット 164  
Flameproof Flexible Conduit with Cable Glands
- 安全増防爆構造  
フレキシブルコンジット 169  
Increased Safety Flexible Conduit

# 04 フレキシブルコンジット

Flexible Conduit

## ■型式説明 Explanation

ST □ - □□

サイズ  
size

M：オスねじ  
Male Thread  
F：メスねじ  
Female Thread

基本型式  
basic type

MS □ - □□

サイズ  
size

M：オスねじ  
Male Thread  
F：メスねじ  
Female Thread

基本型式  
basic type

NSTPG - □□ Y - □

パッキンNo.  
Packing number

Y：パッキンケースOリング付  
packing case with O-ring  
無：パッキンケースOリング無し  
packing case without O-ring

サイズ  
size

基本型式  
basic type

SXM - □□ G - □

パッキンNo.  
Packing number

基本形式  
basic type

サイズ  
size

基本型式  
basic type

SXG - □□ Y - □

パッキンNo.  
Packing number

Y：パッキンケースOリング付  
packing case with O-ring  
無：パッキンケースOリング無し  
packing case without O-ring

サイズ  
size

基本型式  
basic type

ESTPG - □□ Y - □

パッキンNo.  
Packing number

Y：パッキンケースOリング付  
packing case with O-ring  
無：パッキンケースOリング無し  
packing case without O-ring

サイズ  
size

基本型式  
basic type

SFC - □ □ □ □

MF : オスコネクタ×メスコネクタ  
Male connector × Female connector

MM : 両端オスコネクタ  
Male connector × Male connector

FF : 両端メスコネクタ  
Female connector × Female connector

サイズ  
size

長さ (5:500mm 7:700mm 10:1000mm)  
length

基本型式  
basic type

SFCS - □ □ □ □

MF : オスコネクタ×メスコネクタ  
Male connector × Female connector

MM : 両端オスコネクタ  
Male connector × Male connector

FF : 両端メスコネクタ  
Female connector × Female connector

サイズ  
size

長さ (5:500mm 7:700mm 10:1000mm)  
length

基本型式  
basic type

NSTPS - □ □ □ Y □ □ - □

パッキンNo.  
Packing number

LF : パッキン式コネクタ×メスコネクタ  
Flameproof connector × Female connector

LM : パッキン式コネクタ×オスコネクタ  
Flameproof connector × Male connector

LL : 両端パッキン式コネクタ  
both ends Flameproof connector

Y : パッキンケースOリング付  
packing case with O-ring

無 : パッキンケースOリング無し  
packing case without O-ring

サイズ  
size

長さ (5:500mm 7:700mm 10:1000mm)  
length

基本型式  
basic type



# 04 フレキシブルコンジット

Flexible Conduit

**NSTPV** - □ □ □ Y □ □ - □

- パッキンNo.  
Packing number
- L F : パッキン式コネクタ×メスコネクタ  
Flameproof connector × Female connector
- L M : パッキン式コネクタ×オスコネクタ  
Flameproof connector × Male connector
- L L : 両端パッキン式コネクタ  
both ends Flameproof connector
- Y : パッキンケースOリング付  
packing case with O-ring
- 無 : パッキンケースOリング無し  
packing case without O-ring
- サイズ  
size
- 長さ (5:500mm 7:700mm 10:1000mm)  
length
- 基本型式  
basic type

**SXS** - □ □ □ Y □ □ - □

- パッキンNo.  
Packing number
- L F : パッキン式コネクタ×メスコネクタ  
Flameproof connector × Female connector
- L M : パッキン式コネクタ×オスコネクタ  
Flameproof connector × Male connector
- L L : 両端パッキン式コネクタ  
both ends Flameproof connector
- Y : パッキンケースOリング付  
packing case with O-ring
- 無 : パッキンケースOリング無し  
packing case without O-ring
- サイズ  
size
- 長さ (5:500mm 7:700mm 10:1000mm)  
length
- 基本型式  
basic type

**SXV** - □ □ □ Y □ □ - □

- パッキンNo.  
Packing number
- L F : パッキン式コネクタ×メスコネクタ  
Flameproof connector × Female connector
- L M : パッキン式コネクタ×オスコネクタ  
Flameproof connector × Male connector
- L L : 両端パッキン式コネクタ  
both ends Flameproof connector
- Y : パッキンケースOリング付  
packing case with O-ring
- 無 : パッキンケースOリング無し  
packing case without O-ring
- サイズ  
size
- 長さ (5:500mm 7:700mm 10:1000mm)  
length
- 基本型式  
basic type

SXM - □ □ □ - □

- パッキンNo.  
Packing number
- サイズ  
size
- 長さ (5:500mm 7:700mm 10:1000mm)  
length
- 基本型式  
basic type

SFAC - □ □ □ □

- MF : オスコネクタ × メスコネクタ  
Male connector × Female connector
- MM : 両端オスコネクタ  
Male connector × Male connector
- FF : 両端メスコネクタ  
Female connector × Female connector
- サイズ  
size
- 長さ (5:500mm 7:700mm 10:1000mm)  
length
- 基本型式  
basic type

フレキシブルコンジットの標準長さは500mm、700mm、1000mmとなります。  
上記以外の長さをご要望の際は、下記のようにご指示願います。

If other length required, please fill followings

例

SFC - 16 MM L = □ □

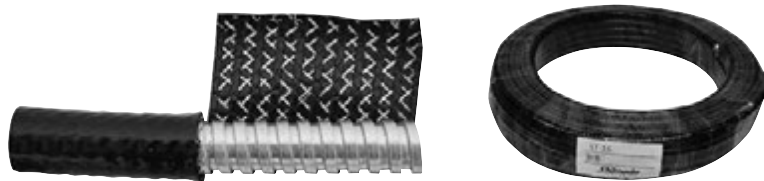
- ミリメートルで長さを指示  
Indicate the length in millimeter
- MF : オスコネクタ × メスコネクタ  
Male connector × Female connector
- MM : 両端オスコネクタ  
Male connector × Male connector
- FF : 両端メスコネクタ  
Female connector × Female connector
- サイズ  
size
- 基本型式  
basic type

使用パッキンに関してはP146、P147をご参照願います。  
Please refer page146,147 for packing details

# 04 フレキシブルコンジット用部材・詳細

## Flexible Conduit Component Details

### ST-16~104型



STチューブ断面  
ST tube cross section

フレキ Flexible	鋼 Steel
被履 Covering	塩ビ Vinyl chloride

STチューブ定尺  
ST tube

16~28	30m巻
36~42	20m巻
54~92	10m巻
104	5m巻

型式 Type	重量(kg) Weight
ST-16	0.4
ST-22	0.5
ST-28	0.6
ST-36	0.8
ST-42	0.9
ST-54	1.5
ST-70	1.7
ST-82	2.1
ST-92	2.1
ST-104	3.4

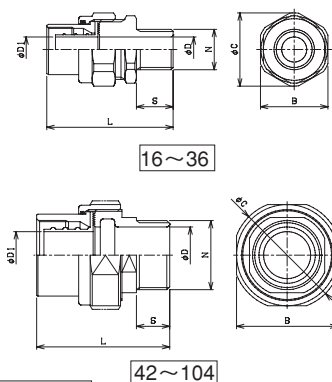
重量は1000mmのものです。  
Weight is something of 1000mm

### STM-16~104型

STチューブ用 For ST Tube



雄コネクター (STM)  
Male connector



主材質 Material	銅合金 Brass
表面処理 Surface treatment	ニッケルメッキ Nickel electroplating

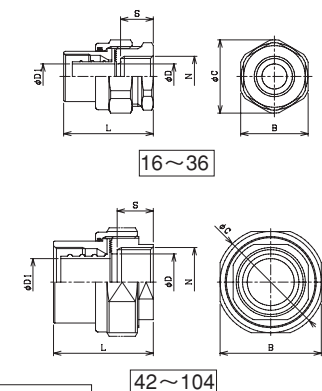
型式 Type	N	φD	φD1	S	B	φC	L	重量(kg) Weight
STM-16	PF 1/2	13	13	19	35	38	65.5	0.2
STM-22	PF 3/4	18	16	19	42	45	68.5	0.2
STM-28	PF 1	25	21	23	48	51	79	0.3
STM-36	PF 1-1/4	32	27	23	60	65	86	0.7
STM-42	PF 1-1/2	39	32.5	23	70	75	93	1.0
STM-54	PF 2	51	45	23	86	89	96	1.5
STM-70	PF 2-1/2	66	58	25	96	100	115	2.0
STM-82	PF 3	78	66	27	112	117	120	3.1
STM-92	PF 3-1/2	88	66	28	124	129	124	3.8
STM-104	PF 4	100	90	28	140	145	135	4.8

### STF-16~104型

STチューブ用 For ST Tube



雌コネクター (STF)  
Female connector



主材質 Material	銅合金 Brass
表面処理 Surface treatment	ニッケルメッキ Nickel electroplating

型式 Type	N	φD	φD1	S	B	φC	L	重量(kg) Weight
STF-16	PF 1/2	13	13	17	35	38	46.5	0.1
STF-22	PF 3/4	18	16	17	42	45	49.5	0.2
STF-28	PF 1	25	21	21	48	51	56	0.2
STF-36	PF 1-1/4	32	27	21	60	65	63	0.6
STF-42	PF 1-1/2	39	32.5	25	70	75	70	0.9
STF-54	PF 2	51	45	25	86	89	73	1.4
STF-70	PF 2-1/2	66	58	28	96	100	90	1.7
STF-82	PF 3	78	66	26	112	117	93	2.7
STF-92	PF 3-1/2	88	66	33	124	129	96	3.2
STF-104	PF 4	100	90	33	140	145	107	4.1

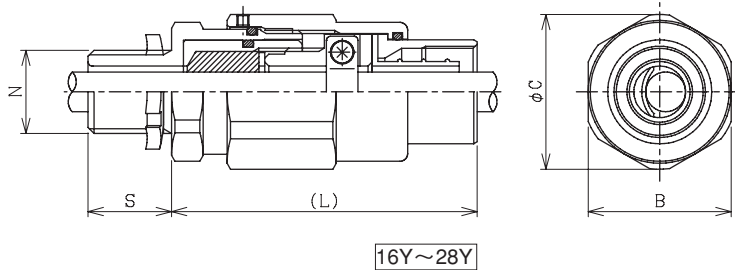
# NSTPG-16~104型 NSTPG-16Y~104Y型

STチューブ用 For ST Tube

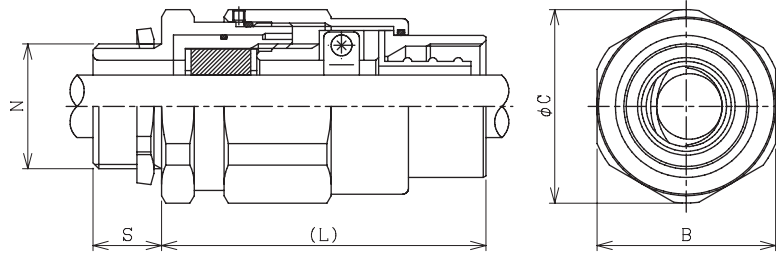
d2

Exd IIB

※型式に「Y」が付くとパッキンケースに「O」リングが付き、規格がExd IIBになります。  
The type "Y" is mean, "Packing case with O-ring" this item has certificate of Exd IIB



16Y~28Y



36Y~104Y

主材質 Material	銅合金 Brass
パッキン Packing material	クロロプレンゴム Chloroprene Rubber
表面処理 Surface treatment	ニッケルメッキ Nickel electroplating

型式 Type	N	S	B	φC	L	重量(kg) Weight
NSTPG-16・Y	PF 1/2	21	36	39	77	0.4
NSTPG-22・Y	PF 3/4	21	41	45	80	0.5
NSTPG-28・Y	PF 1	25	46	50	86	0.7
NSTPG-36・Y	PF 1-1/4	23	60	65	109	1.4
NSTPG-42・Y	PF 1-1/2	23	71	75	118	2.0
NSTPG-54・Y	PF 2	23	88	93	122	3.1
NSTPG-70・Y	PF 2-1/2	27	105	110	142	5.0
NSTPG-82・Y	PF 3	27	123	128	152	6.5
NSTPG-92・Y	PF 3-1/2	27	134	140	161	7.9
NSTPG-104・Y	PF 4	27	147	153	175	10.5

サイズ	No.	適合ケーブル範囲	サイズ	No.	適合ケーブル範囲
16	4	4.0~6.0	70	10	37.0~38.0
	3	6.0~8.0		9	38.0~39.0
	2	8.0~10.0		8	39.0~40.0
	1	10.0~12.0		7	40.0~41.0
22	3	10.0~12.0	6	41.0~42.0	
	2	12.0~14.0	5	42.0~43.0	
	1	14.0~16.0	4	43.0~44.0	
	4	13.0~14.0	3	44.0~45.0	
28	3	14.0~16.0	2	45.0~46.0	
	2	16.0~18.0	1	46.0~47.0	
	1	18.0~20.0	9	47.0~48.0	
	8	17.0~18.0	8	48.0~49.0	
36	7	18.0~19.0	7	49.0~50.0	
	6	19.0~20.0	6	50.0~51.0	
	5	20.0~21.0	5	51.0~52.0	
	4	21.0~22.0	4	52.0~53.0	
	3	22.0~23.0	3	53.0~54.0	
	2	23.0~24.0	2	54.0~55.0	
	1	24.0~25.0	1	55.0~56.0	
	9	20.0~21.0	8	56.0~57.0	
42	8	21.0~22.0	7	57.0~58.0	
	7	22.0~23.0	6	58.0~59.0	
	6	23.0~24.0	5	59.0~60.0	
	5	24.0~25.0	4	60.0~61.0	
	4	25.0~26.0	3	61.0~62.0	
	3	26.0~27.0	2	62.0~63.0	
54	2	27.0~28.0	1	63.0~64.0	
	1	28.0~29.0	8	64.0~65.0	
	8	29.0~30.0	7	65.0~66.0	
	7	30.0~31.0	6	66.0~67.0	
	6	31.0~32.0	5	67.0~68.0	
	5	32.0~33.0	4	68.0~69.0	
	4	33.0~34.0	3	69.0~70.0	
	3	34.0~35.0	2	70.0~71.0	
	2	35.0~36.0	1	71.0~72.0	
	1	36.0~37.0			

※パッキンNo.を選定してください。  
※Select Packing Number

# 04

## フレキシブルコンジット用部材・詳細

Flexible Conduit Component Details

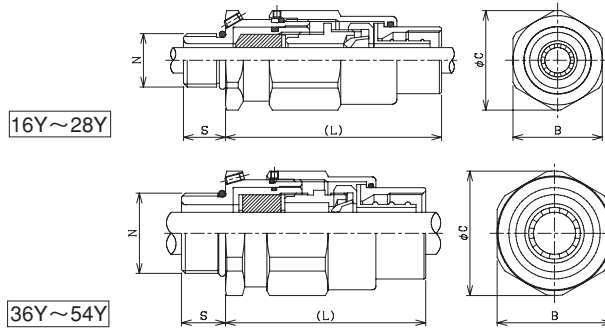
### SXG-16~54型 SXG-16Y~54Y型

STチューブ用 For ST Tube

d2

Exd II B

※型式に「Y」が付くとパッキンケースに「O」リングが付き、規格がExd II Bになります。  
The type "Y" is mean, "Packing case with O-ring" this item has certificate of Exd IIB



16Y~28Y

36Y~54Y

サイズ	No.	適合ケーブル範囲
16	2	8.0~10.0
	1	10.0~12.0
22	2	12.0~14.0
	1	14.0~16.0
28	2	16.0~18.0
	1	18.0~20.0
36	5	20.0~21.0
	4	21.0~22.0
	3	22.0~23.0
	2	23.0~24.0
	1	24.0~25.0
42	4	25.0~26.0
	3	26.0~27.0
	2	27.0~28.0
	1	28.0~29.0
54	8	29.0~30.0
	7	30.0~31.0
	6	31.0~32.0
	5	32.0~33.0
	4	33.0~34.0
	3	34.0~35.0
	2	35.0~36.0
1	36.0~37.0	

型式 Type	N	S	B	φC	L	重量(kg) Weight
SXG-16	G 1/2	19	35	39	85	0.3
SXG-16Y		16.5				
SXG-22	G 3/4	19	41	45	88	0.5
SXG-22Y		16.5				
SXG-28・Y	G 1	23	46	50	96	0.7
SXG-36・Y	G 1-1/4	23	60	65	108	1.3
SXG-42・Y	G 1-1/2	23	71	75	114	2.0
SXG-54・Y	G 2	23	88	93	125	3.0

主材質 Material	銅合金 Brass
パッキン Packing material	クロロプレンゴム Chloroprene Rubber
表面処理 Surface treatment	ニッケルメッキ Nickel electroplating

※パッキンNo.を選定してください。  
※Select Packing Number

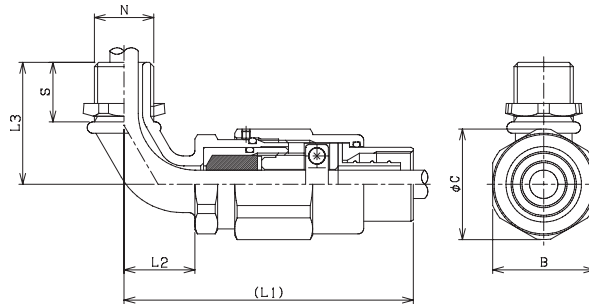
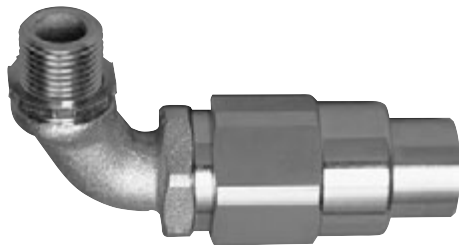
### ESTPG-16~22型 ESTPG-16Y~22Y型

STチューブ用 For ST Tube

d2

Exd II B

※型式に「Y」が付くと規格がExd II Bになります。  
The type "Y" is mean, "Packing case with O-ring" this item has certificate of Exd IIB



16Y、22Y

サイズ	No.	適合ケーブル範囲
16	4	4.0~6.0
	3	6.0~8.0
	2	8.0~10.0
	1	10.0~12.0
22	3	10.0~12.0
	1	14.0~16.0

型式 Type	N	S	B	φC	L1	L2	L3	重量(kg) Weight
ESTPG-16・Y	PF 1/2	21	36	39	103	25	43	0.5
ESTPG-22・Y	PF 3/4	21	41	45	110	29	48	0.7

主材質 Material	銅合金 Brass
パッキン Packing material	クロロプレンゴム Chloroprene Rubber
表面処理 Surface treatment	ニッケルメッキ Nickel electroplating

※パッキンNo.を選定してください。  
※Select Packing Number

## MYLEX-16~54型



フレキ Flexible	鋼 Steel
被履 Covering	塩ビ Vinyl chloride



### マイレックスチューブ定尺

16~28……………30m巻

36~42……………20m巻

54……………10m巻

型式 Type	重量(kg) Weight
MYLEX-16	0.4
MYLEX-22	0.5
MYLEX-28	0.9
MYLEX-36	1.2
MYLEX-42	1.6
MYLEX-54	2.2

重量は1000mmのものです。  
Weight is something of 1000mm

## SLEX-16~54型



フレキ Flexible	鋼 Steel
被履 Covering	塩ビ Vinyl chloride



### エスレックスチューブ定尺

16~28……………30m巻

36~42……………20m巻

54……………10m巻

型式 Type	重量(kg) Weight
SLEX-16	0.20
SLEX-22	0.27
SLEX-28	0.34
SLEX-36	0.41
SLEX-42	0.66
SLEX-54	0.99

重量は1000mmのものです。  
Weight is something of 1000mm

# 04

## フレキシブルコンジット用部材・詳細

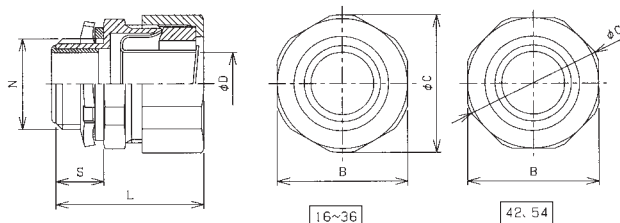
Flexible Conduit Component Details

### MSM-16~54型

MYLEX・SLEX用 For MYLEX・SLEX



雄コネクター (MSM)  
Male connector



型式 Type	N	$\phi D$	S	B	$\phi C$	L	重量 (kg) Weight
MSM-16	PF 1/2	14.5	15.5	32	36	40	0.08
MSM-22	PF 3/4	19	15.5	38	43	40	0.1
MSM-28	PF 1	24.5	18.5	45	51	46	0.12
MSM-36	PF 1-1/4	33	21	53.5	60	49	0.2
MSM-42	PF 1-1/2	38.5	23	60.2	64	54	0.26
MSM-54	PF 2	48	24	72	77	57	0.37

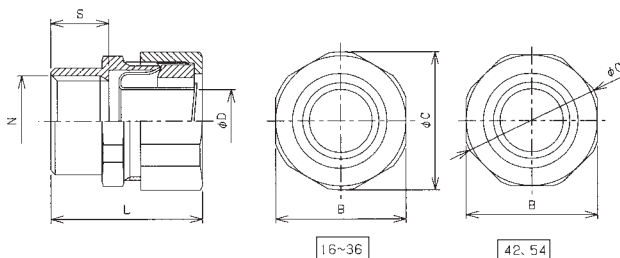
主材質  
Material 亜鉛合金ダイカスト  
Zinc alloy die-cast

### MSF-16~54型

MYLEX・SLEX用 For MYLEX・SLEX



雌コネクター (MSF)  
Female connector



型式 Type	N	$\phi D$	S	B	$\phi C$	L	重量 (kg) Weight
MSF-16	PF 1/2	14.5	12	32	36	32	0.08
MSF-22	PF 3/4	19	14	38	43	39	0.1
MSF-28	PF 1	24.5	16	45	51	45	0.16
MSF-36	PF 1-1/4	33	16	53.5	60	45	0.18
MSF-42	PF 1-1/2	38.5	18	60.2	64	50	0.24
MSF-54	PF 2	48	18	72	77	53	0.36

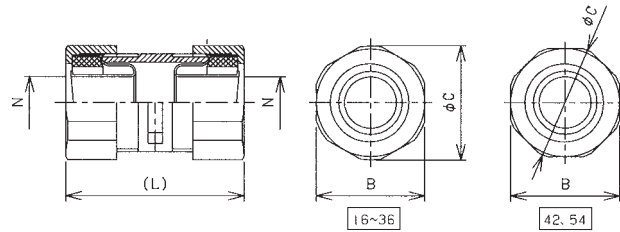
主材質  
Material 亜鉛合金ダイカスト  
Zinc alloy die-cast

# MSW-16~54型

MYLEX・SLEX用 For MYLEX・SLEX



水抜きコネクタ (MSW)  
connector with drain hole



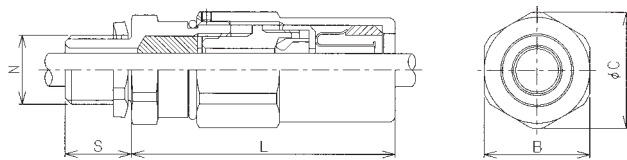
主材質 Material	亜鉛合金ダイカスト Zinc alloy die-cast
-----------------	----------------------------------

型式 Type	φD	B	φC	L	重量 (kg) Weight
MSW-16	14	28	30	50	0.082
MSW-22	18.5	33	35.5	50	0.102
MSW-28	24.5	41	44.5	53	0.141
MSW-36	31	49.8	53	60	0.199
MSW-42	36.5	56.3	58.7	65	0.279
MSW-54	47.5	69.7	72.4	73	0.427

# SXM-16G~54G型

MYLEX用 For MYLEX

Exd II B



主材質 Material	銅合金 Brass
パッキン Packing material	クロロプレンゴム Chloroprene Rubber
表面処理 Surface treatment	ニッケルメッキ Nickel electroplating

型式 Type	N	S	B	φC	L	重量 (kg) Weight
SXM-16G	G 1/2	20	32	35	75	0.3
SXM-22G	G 3/4	20	41	39	75	0.3
SXM-28G	G 1	24	46	49	88	0.7
SXM-36G	G 1-1/4	24	58	62	100	0.9
SXM-42G	G 1-1/2	24	65	70	110	1.4
SXM-54G	G 2	24	75	80	112	2.1

サイズ	No.	適合ケーブル範囲
16	2	8.0~10.0
	1	10.0~12.0
22	2	12.0~14.0
	1	14.0~16.0
28	2	16.0~18.0
	1	18.0~20.0
36	5	20.0~21.0
	4	21.0~22.0
	3	22.0~23.0
	2	23.0~24.0
	1	24.0~25.0
42	4	25.0~26.0
	3	26.0~27.0
	2	27.0~28.0
54	1	28.0~29.0
	8	29.0~30.0
	7	30.0~31.0
	6	31.0~32.0
	5	32.0~33.0
	4	33.0~34.0
	3	34.0~35.0
	2	35.0~36.0
1	36.0~37.0	

※パッキンNo.を選定してください。  
※Select Packing Number



# 04

## フレキシブルコンジット用部材・詳細

Flexible Conduit Component Details

### • NSTPV-□16~□104

…P.165参照

～組立部品詳細～

Assembly part detailed

NSTPG + STチューブ + STM/STF  
P.155            P.154            P.154

### • SXV-□16~□54

…P.167参照

～組立部品詳細～

Assembly part detailed

SXG + STチューブ + STM/STF  
P.156            P.154            P.154

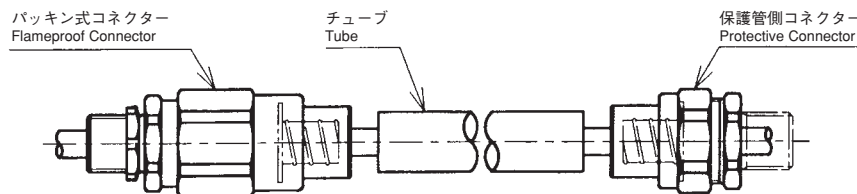
### • SXM-□16~□54

…P.168参照

～組立部品詳細～

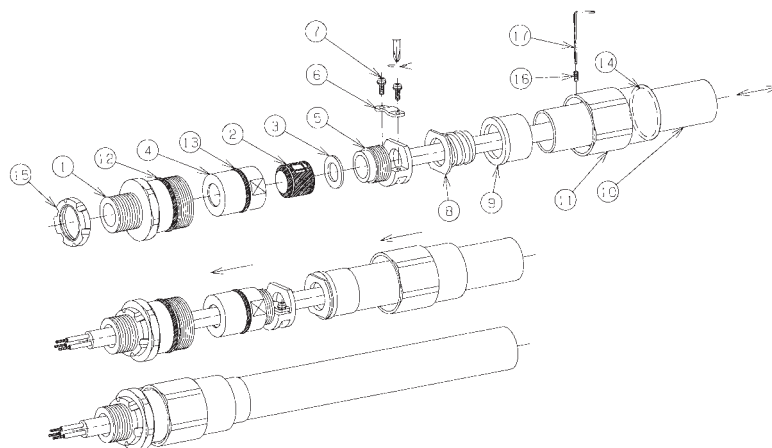
Assembly part detailed

SXM-□□G + MYLEXチューブ + MSM/MSF  
P.159            P.157            P.158



フレキ = (パッキン式コネクタ) + (チューブ) + (保護管側コネクタ)

Flexible = (Flameproof Connector) + (Tube) + (Protective Connector)



#### 品番

- |              |               |
|--------------|---------------|
| 1. M.スクリュー   | 10. フレキホース    |
| 2. パッキン      | 11. ユニオンナット   |
| 3. 座金        | 12. Oリング      |
| 4. パッキンケース   | 13. Oリング      |
| 5. パッキングランド  | 14. Oリング      |
| 6. クランプ      | 15. ロックナット    |
| 7. 十字穴付なべ小ねじ | 16. 六角穴付き止めねじ |
| 8. フレキセッター   | 17. 六角棒スパナ    |
| 9. カップリング    |               |

#### PARTS NO.

- |                                       |                                 |
|---------------------------------------|---------------------------------|
| 1. M.SCREW                            | 10. FLEXIBLE TUBE               |
| 2. PACKING                            | 11. UNION NAT                   |
| 3. WASHER                             | 12. O-RING                      |
| 4. PACKING CASE                       | 13. O-RING                      |
| 5. PACKING GLAND                      | 14. O-RING                      |
| 6. CLAMP                              | 15. LOCK NUT                    |
| 7. CROSS RECESSED<br>ROUND HEAD SCREW | 16. HEXAGON SOCKET<br>SET SCREW |
| 8. FLEXIBLE SETTER                    | 17. HEXAGON WRENCH<br>KEY       |
| 9. COUPLING                           |                                 |

# 04

## フレキシブルコンジット曲半径表

Flexible Conduit Bend Radius

耐圧防爆構造の配管用フレキシブルコンジットの性能は常温において管の部分の仕上外径の10倍の直径を有する円筒に沿った曲げ試験を10回繰り返したとき、ひび割れなどの異常を生ぜず、更に20kgf/cm<sup>2</sup>の内部水圧力に耐えること。(防爆指針より)

As for efficiency of the flexible conduit for piping of flameproof construction the bending test which parallels to the cylinder which possesses the diameter of 10 times that of finished major diameter of the part of the tube in normal temperature 10 times it cannot raise the abnormality of the time and cracking etc over again, furthermore withstand the internal hydraulic power of 20kgf/cm<sup>2</sup>. (From explosion-proof guide)

安全増防爆構造の配線用フレキシブルコンジットの性能は常温において管の部分の仕上外径の10倍の直径を有する。円筒に沿った曲げ試験を10回繰り返したとき、ひび割れ、その他の異常を生じないこと。(防爆指針より)

Efficiency of the flexible conduit for wiring of safe increase explosion-proof construction has the diameter of 10 times that of finished major diameter of the part of the tube in normal temperature. The bending test which parallels to the cylinder 10 times the time, do not cause cracking and other abnormalities over again. (From explosion-proof guide)

※下表は耐圧防爆構造フレキシブルコンジットの内外径、ご使用時の曲げ半径、機械強度、重量を示します。

※The bottom chart internal diameter of the flameproof construction flexible conduit, bend radius when using, machine strength, show weight

呼称口径 Nominal aperture		内外径寸法 Internal and external dimension		曲半径 (R) Radius curvature		耐 圧 Pressure-resistan		重 量 Weight	
A	B	内径 Inside diameter (mm)	外径 External form (mm)	最小曲げ Smallest bend (mm)	反復曲げ Repetition bend (mm)	使用圧 Employment use (kgf/cm <sup>2</sup> )	破壊圧 Destructive pressure (kgf/cm <sup>2</sup> )	プレート blade (g/m)	プレート blade (g/m)
16	1/2	13.5	20.5	103	200	45	450	230	405
22	3/4	19.5	28.0	140	200	40	400	360	630
28	1	26.0	35.0	175	250	40	400	500	865
36	1-1/4	32.5	42.8	214	300	35	350	660	1130
42	1-1/2	38.0	49.5	248	350	30	300	810	1375
54	2	51.5	66.0	330	600	20	200	890	1570
70	2-1/2	66.0	81.5	408	800	20	180	1530	2530
82	3	76.5	96.5	483	1500	20	180	1960	3210
104	4	101.5	124.0	620	1800	20	170	2980	4720

# 04

## 耐圧防爆構造フレキシブルコンジット

Flameproof Flexible Conduit

本品はゾーン1、ゾーン2で絶縁電線の保護管としてご使用ください  
This product should be used as protection tube for insulated cable in Zone 1 and 2 area.

### SFC-□16~□104型

IP54

d2

SFC - □□□□□

M F : オスコネクタ×メスコネクタ  
Male connector × Female connector

MM : 両端オスコネクタ  
Male connector × Male connector

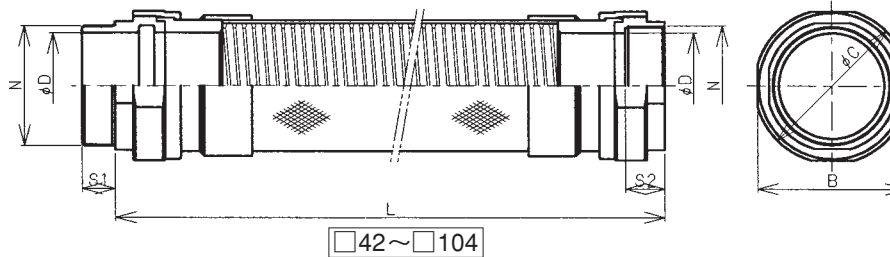
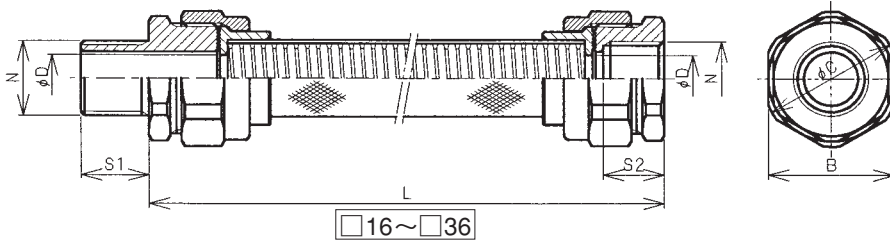
F F : 両端メスコネクタ  
Female connector × Female connector

サイズ  
size

長さ (5:500mm 7:700mm 10:1000mm)  
length

基本型式  
basic type

主材質 Material	コネクタ: 銅合金 Connector: Brass フレキシ: 可撓管 ステンレス Flexible: stainless steel : 編組 ステンレス : Stainless steel wire
表面処理 Surface treatment	ニッケルメッキ Nickel electroplating



型式 Type	N	φD	S1	S2	B	φC	重量 (kg) Weight
SFC-□16	PF 1/2	13	19	17	35	38	0.6
SFC-□22	PF 3/4	18	19	17	42	45	0.9
SFC-□28	PF 1	25	23	21	48	51	1.1
SFC-□36	PF 1-1/4	32	23	22	60	65	2.2
SFC-□42	PF 1-1/2	39	23	23	70	75	2.8
SFC-□54	PF 2	52	23	23	86	89	3.9
SFC-□70	PF 2-1/2	66	25	28	96	100	5.1
SFC-□82	PF 3	77	27	26	112	117	6.8
SFC-□92	PF 3-1/2	77	28	33	124	129	8.8
SFC-□104	PF 4	100	28	33	140	145	10.9

重量はL=1000mmのものです。

・アルゴン溶接も可能です。

Weight is something of L=1000mm, Also argon welding is possible

本品はゾーン1、ゾーン2で絶縁電線の保護管としてご使用ください  
 This product should be used as protection tube for insulated cable in Zone 1 and 2 area.

# SFCS-□16~□104型

IP54

d2

SFCS - □□□□□

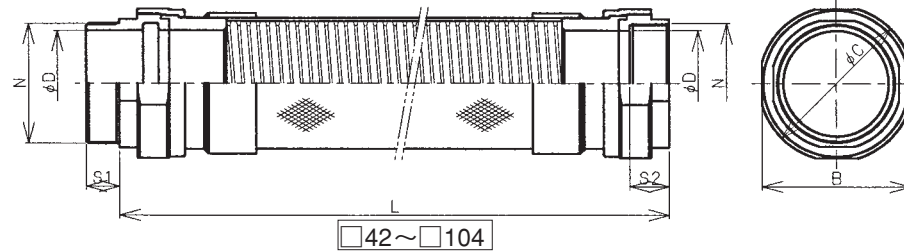
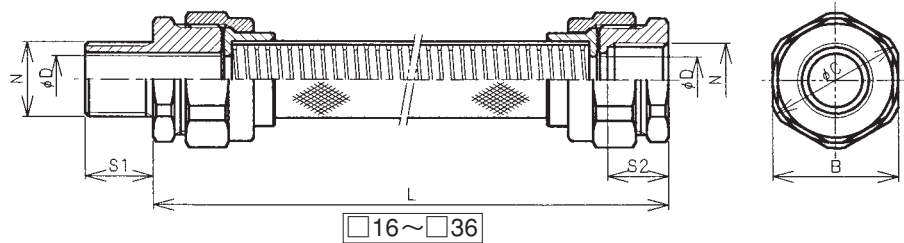
- MF : オスコネクタ×メスコネクタ  
Male connector × Female connector
- MM : 両端オスコネクタ  
Male connector × Male connector
- FF : 両端メスコネクタサイズ  
Female connector × Female connector

サイズ  
size

長さ (5:500mm 7:700mm 10:1000mm)  
length

基本型式  
basic type

主 材 質 Material	コネクタ : ステンレス Connector : Stainless Steel
	フレキシ : 可撻管 ステンレス Flexible : stainless steel : 編組 ステンレス : Stainless steel wire



型式 Type	N	φD	S1	S2	B	φC	重量 (kg) Weight
SFCS-□16	PF 1/2	13	19	17	34	37	0.6
SFCS-□22	PF 3/4	18	19	17	41	44	0.9
SFCS-□28	PF 1	25	23	21	46	49	1.1
SFCS-□36	PF 1-1/4	32	23	22	60	65	2.2
SFCS-□42	PF 1-1/2	39	23	23	70	75	2.8
SFCS-□54	PF 2	52	23	23	86	89	3.9
SFCS-□70	PF 2-1/2	66	25	28	96	100	5.1
SFCS-□82	PF 3	77	27	26	112	117	6.8
SFCS-□92	PF 3-1/2	77	28	33	124	129	8.8
SFCS-□104	PF 4	100	28	33	140	145	10.9

重量はL=1000mmのものです。  
 ・アルゴン溶接も可能です。  
 Weight is something of L=1000mm, Also argon welding is possible.

# 04

## 耐圧防爆構造パッキン式フレキシブルコンジット

Flameproof Flexible Conduit with Cable Glands

### NSTPS-□16~□104型 NSTPS-□16Y~□104Y型

IP54

d2

Exd IIB

NSTPS - □□□Y□□ - □

パッキンNo.

Packing number

LF : パッキン式コネクタ×メスコネクタ  
Flameproof connector x Female connector

LM : パッキン式コネクタ×オスコネクタ  
Flameproof connector x Male connector

LL : 両端パッキン式コネクタ  
both ends Flameproof connector

パッキンケースOリング付 (Exd IIBになります)

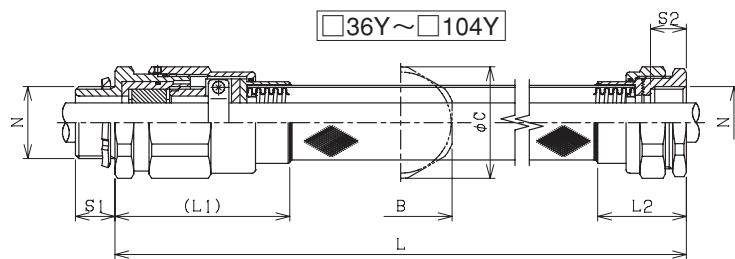
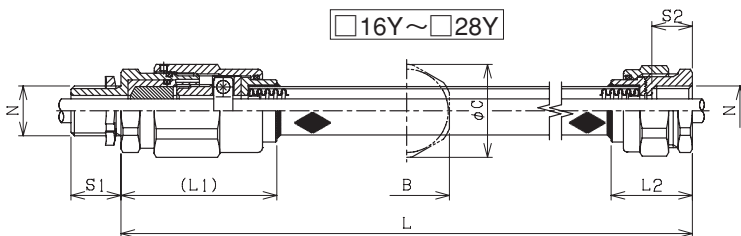
Packing case with O-ring this item has certificate of Exd IIB

サイズ  
size

長さ (5:500mm 7:700mm 10:1000mm)  
length

基本型式  
basic type

主材質 Material	コネクタ:銅合金(ステンレス鋼も可) Connector: Brass (Stainless Steel)
	パッキン:クロロプレンゴム Packing material: Chloroprene Rubber
表面処理 Surface treatment	フレキ:ステンレス鋼線 Flexible: stainless steel wire
	ニッケルメッキ Nickel electroplating



型式 Type	N	S1	S2	B	φC	L1	L2	重量(kg) Weight
NSTPS-□16・Y	PF 1/2	21	17	36	39	66	34	0.8
NSTPS-□22・Y	PF 3/4	21	17	41	45	66	34	1.2
NSTPS-□28・Y	PF 1	25	21	46	50	72	40	1.5
NSTPS-□36・Y	PF 1-1/4	23	21	60	65	102	52	3.0
NSTPS-□42・Y	PF 1-1/2	23	25	71	75	109	59	4.5
NSTPS-□54・Y	PF 2	23	25	88	93	109	60	6.9
NSTPS-□70・Y	PF 2-1/2	27	28	105	110	159	79	9.5
NSTPS-□82・Y	PF 3	27	26	123	128	167	77	13.0
NSTPS-□92・Y	PF 3-1/2	27	33	134	140	186	80	15.5
NSTPS-□104・Y	PF 4	27	33	147	153	187	98	19.6

重量はL=1000mmのものです。

・アルゴン溶接も可能です。

Weight is something of L=1000mm. Also argon welding is possible.

サイズ	No.	適合ケーブル範囲
16	4	4.0~6.0
	3	6.0~8.0
	2	8.0~10.0
22	1	10.0~12.0
	3	10.0~12.0
	2	12.0~14.0
28	4	13.0~14.0
	3	14.0~16.0
	2	16.0~18.0
36	1	18.0~20.0
	8	17.0~18.0
	7	18.0~19.0
42	6	19.0~20.0
	5	20.0~21.0
	4	21.0~22.0
54	3	22.0~23.0
	2	23.0~24.0
	1	24.0~25.0
70	9	20.0~21.0
	8	21.0~22.0
	7	22.0~23.0
82	6	23.0~24.0
	5	24.0~25.0
	4	25.0~26.0
92	3	26.0~27.0
	2	27.0~28.0
	1	28.0~29.0
104	9	28.0~29.0
	8	29.0~30.0
	7	30.0~31.0
104	6	31.0~32.0
	5	32.0~33.0
	4	33.0~34.0
104	3	34.0~35.0
	2	35.0~36.0
	1	36.0~37.0

サイズ	No.	適合ケーブル範囲
70	10	37.0~38.0
	9	38.0~39.0
	8	39.0~40.0
	7	40.0~41.0
82	6	41.0~42.0
	5	42.0~43.0
	4	43.0~44.0
	3	44.0~45.0
92	2	45.0~46.0
	1	46.0~47.0
	9	47.0~48.0
	8	48.0~49.0
104	6	50.0~51.0
	5	51.0~52.0
	4	52.0~53.0
	3	53.0~54.0
104	2	54.0~55.0
	1	55.0~56.0
	8	56.0~57.0
	7	57.0~58.0
104	6	58.0~59.0
	5	59.0~60.0
	4	60.0~61.0
	3	61.0~62.0
104	2	62.0~63.0
	1	63.0~64.0
	8	64.0~65.0
	7	65.0~66.0
104	6	66.0~67.0
	5	67.0~68.0
	4	68.0~69.0
	3	69.0~70.0
104	2	70.0~71.0
	1	71.0~72.0

※パッキンNo.を選定してください。

※Select Packing Number

# NSTPV-□16~□104型 NSTPV-□16Y~□104Y型

IP54

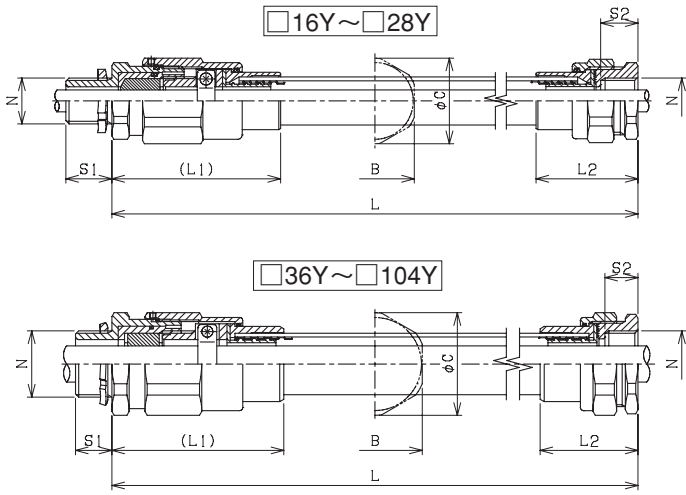
d2

Exd IIB

NSTPV - □□□Y□□ - □

- パッキンNo.  
Packing number
- LF : パッキン式コネクタ×メスコネクタ  
Flameproof connector X Female connector
- LM : パッキン式コネクタ×オスコネクタ  
Flameproof connector X Male connector
- LL : 両端パッキン式コネクタ  
both ends Flameproof connector
- パッキンケースOリング付 (ExdIIBになります)  
Packing case with O-ring this item has certificate of Exd IIB
- サイズ  
size
- 長さ (5:500mm 7:700mm 10:1000mm)  
length
- 基本型式  
basic type

主材質 Material	コネクタ:銅合金(ステンレス鋼も可) Connector: Brass (Stainless Steel)
	パッキン:クロロプレンゴム Packing material: Chloroprene Rubber
	フレキシ:鋼 Flexible: Steel
表面処理 Surface treatment	被覆:塩ビ Covering: Vinyl chloride
	ニッケルメッキ Nickel electroplating



型式 Type	N	S1	S2	B	φC	L1	L2	重量 (kg) Weight
NSTPV-□16-Y	PF 1/2	21	17	36	39	77	47	0.8
NSTPV-□22-Y	PF 3/4	21	17	41	45	80	50	1.1
NSTPV-□28-Y	PF 1	25	21	46	50	86	56	1.5
NSTPV-□36-Y	PF 1-1/4	23	21	60	65	109	62	2.9
NSTPV-□42-Y	PF 1-1/2	23	25	71	75	118	69	4.4
NSTPV-□54-Y	PF 2	23	25	88	93	122	73	6.8
NSTPV-□70-Y	PF 2-1/2	27	28	105	110	142	89	8.4
NSTPV-□82-Y	PF 3	27	26	123	128	152	94	11.9
NSTPV-□92-Y	PF 3-1/2	27	33	134	140	161	97	13.5
NSTPV-□104-Y	PF 4	27	33	147	153	175	110	17.2

重量はL=1000mmのものです。  
Weight is something of L=1000mm.

サイズ	No.	適合ケーブル範囲	
16	4	4.0~6.0	
	3	6.0~8.0	
	2	8.0~10.0	
	1	10.0~12.0	
22	3	10.0~12.0	
	2	12.0~14.0	
	1	14.0~16.0	
28	4	13.0~14.0	
	3	14.0~16.0	
	2	16.0~18.0	
	1	18.0~20.0	
36	8	17.0~18.0	
	7	18.0~19.0	
	6	19.0~20.0	
	5	20.0~21.0	
	4	21.0~22.0	
	3	22.0~23.0	
	2	23.0~24.0	
42	1	24.0~25.0	
	9	20.0~21.0	
	8	21.0~22.0	
	7	22.0~23.0	
	6	23.0~24.0	
	5	24.0~25.0	
	4	25.0~26.0	
54	3	26.0~27.0	
	2	27.0~28.0	
	1	28.0~29.0	
	9	28.0~29.0	
	8	29.0~30.0	
	7	30.0~31.0	
	6	31.0~32.0	
70	5	32.0~33.0	
	4	33.0~34.0	
	3	34.0~35.0	
	2	35.0~36.0	
	1	36.0~37.0	
	82	10	37.0~38.0
		9	38.0~39.0
8		39.0~40.0	
7		40.0~41.0	
6		41.0~42.0	
5		42.0~43.0	
4		43.0~44.0	
3		44.0~45.0	
2		45.0~46.0	
1		46.0~47.0	
92	9	47.0~48.0	
	8	48.0~49.0	
	7	49.0~50.0	
	6	50.0~51.0	
	5	51.0~52.0	
	4	52.0~53.0	
	3	53.0~54.0	
	2	54.0~55.0	
	1	55.0~56.0	
	104	8	56.0~57.0
7		57.0~58.0	
6		58.0~59.0	
5		59.0~60.0	
4		60.0~61.0	
3		61.0~62.0	
2		62.0~63.0	
1		63.0~64.0	
8		64.0~65.0	
7		65.0~66.0	
104	6	66.0~67.0	
	5	67.0~68.0	
	4	68.0~69.0	
	3	69.0~70.0	
	2	70.0~71.0	
	1	71.0~72.0	

※パッキンNo.を選定してください。  
※Select Packing Number

04  
フレキシブルコンジット

# 04

## 耐圧防爆構造パッキン式フレキシブルコンジット

Flameproof Flexible Conduit with Cable Glands

SXS-□16~□54型

SXS-□16Y~□54Y型

IP54

d2

Exd IIB

SXS - □□□Y□□ - □

パッキンNo.  
Packing number

LF : パッキン式コネクタ×メスコネクタ  
Flameproof connector x Female connector

LM : パッキン式コネクタ×オスコネクタ  
Flameproof connector x Male connector

LL : 両端パッキン式コネクタ  
both ends Flameproof connector

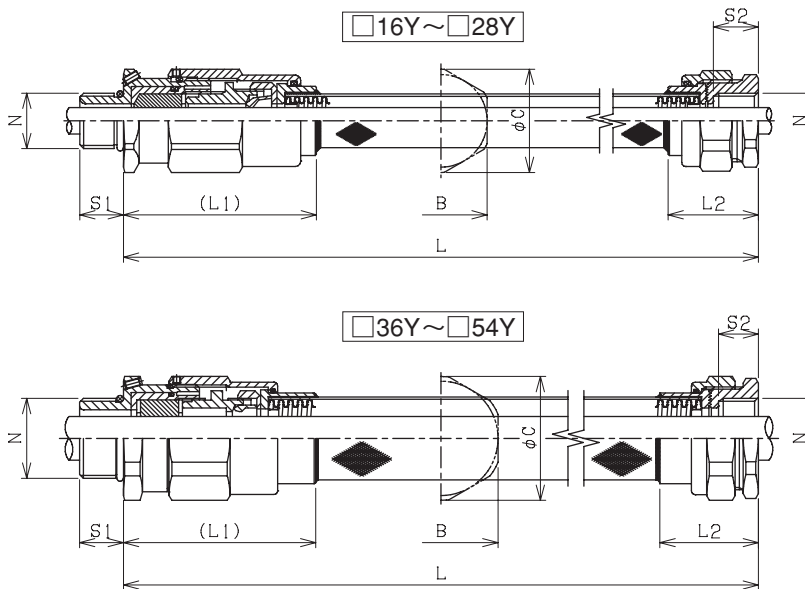
パッキンケースOリング付 (Exd IIBになります)  
Packing case with O-ring this item has certificate of Exd IIB

サイズ  
size

長さ (5:500mm 7:700mm 10:1000mm)  
length

基本型式  
basic type

主材質 Material	コネクタ:銅合金(ステンレス鋼も可) Connector: Brass (Stainless Steel) パッキン:クロロプレンゴム Packing material: Chloroprene Rubber フレキ:ステンレス鋼線 Flexible: stainless wire
表面処理 Surface treatment	ニッケルメッキ Nickel electroplating



型式 Type	N	S1	S2	B	φC	L1	L2	重量(kg) Weight
SXS-□16	G 1/2	19	17	35	39	74	34	1.0
SXS-□16Y		16.5						
SXS-□22	G 3/4	19	17	41	45	74	34	1.4
SXS-□22Y		16.5						
SXS-□28・Y	G 1	23	21	46	50	82	40	1.9
SXS-□36・Y	G 1-1/4	23	21	60	65	101	52	3.3
SXS-□42・Y	G 1-1/2	23	25	71	75	105	59	5.0
SXS-□54・Y	G 2	23	25	88	93	112	60	7.6

サイズ	No.	適合ケーブル範囲
16	2	8.0~10.0
	1	10.0~12.0
22	2	12.0~14.0
	1	14.0~16.0
28	2	16.0~18.0
	1	18.0~20.0
36	5	20.0~21.0
	4	21.0~22.0
	3	22.0~23.0
	2	23.0~24.0
	1	24.0~25.0
42	4	25.0~26.0
	3	26.0~27.0
	2	27.0~28.0
	1	28.0~29.0
54	8	29.0~30.0
	7	30.0~31.0
	6	31.0~32.0
	5	32.0~33.0
	4	33.0~34.0
	3	34.0~35.0
	2	35.0~36.0
	1	36.0~37.0

重量はL=1000mmのものです。

・アルゴン溶接も可能です。

Weight is something of L=1000mm, Also argon welding is possible.

※パッキンNo.を選定してください。

※Select Packing Number

**SXV-□16~□54型**  
**SXV-□16Y~□54Y型**

IP54

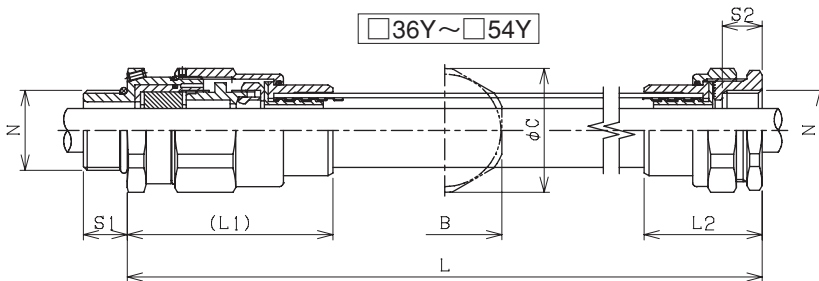
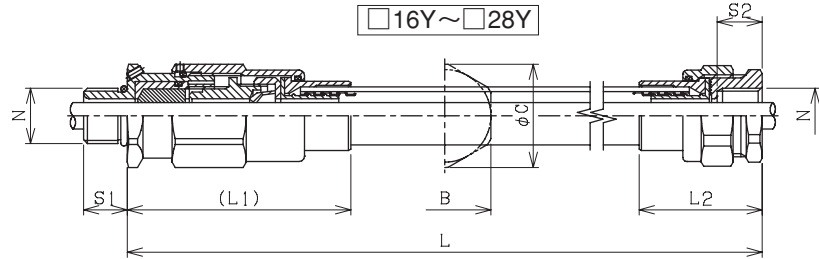
d2

Exd IIB

SXV - □□□Y□□ - □

- パッキンNo.  
Packing number
- LF : パッキン式コネクタ×メスコネクタ  
Flameproof connector x Female connector
- LM : パッキン式コネクタ×オスコネクタ  
Flameproof connector x Male connector
- LL : 両端パッキン式コネクタ  
both ends Flameproof connector
- パッキンケースOリング付 (Exd IIBになります)  
Packing case with O-ring this item has certificate of Exd IIB
- サイズ  
size
- 長さ (5:500mm 7:700mm 10:1000mm)  
length
- 基本型式  
basic type

主材質 Material	コネクタ:銅合金 (ステンレス鋼も可) Connector : Brass (Stainless Steel)
	パッキン:クロロプレンゴム Packing material : Chloroprene Rubber
表面処理 Surface treatment	フレキ:鋼 Flexible : Steel
	被覆:塩ビ Covering : Vinyl chloride
	ニッケルメッキ Nickel electroplating



型式 Type	N	S1	S2	B	φC	L1	L2	重量 (kg) Weight
SXV-□16	G 1/2	19	17	35	39	85	34	0.9
SXV-□16Y		16.5						
SXV-□22	G 3/4	19	17	41	45	88	34	1.2
SXV-□22Y		16.5						
SXV-□28・Y	G 1	23	21	46	50	96	40	1.6
SXV-□36・Y	G 1-1/4	23	21	60	65	108	52	3.3
SXV-□42・Y	G 1-1/2	23	25	71	75	114	59	5.0
SXV-□54・Y	G 2	23	25	88	93	125	60	7.6

サイズ	No.	適合ケーブル範囲
16	2	8.0~10.0
	1	10.0~12.0
22	2	12.0~14.0
	1	14.0~16.0
28	2	16.0~18.0
	1	18.0~20.0
36	5	20.0~21.0
	4	21.0~22.0
	3	22.0~23.0
	2	23.0~24.0
	1	24.0~25.0
42	4	25.0~26.0
	3	26.0~27.0
	2	27.0~28.0
	1	28.0~29.0
54	8	29.0~30.0
	7	30.0~31.0
	6	31.0~32.0
	5	32.0~33.0
	4	33.0~34.0
	3	34.0~35.0
	2	35.0~36.0
1	36.0~37.0	

重量はL=1000mmのものです。  
 Weight is something of L=1000mm.

※パッキンNo.を選定してください。  
 ※Select Packing Number

04  
 フレキシブルコンジット



# 04

## 耐圧防爆構造パッキン式フレキシブルコンジット

Flameproof Flexible Conduit with Cable Glands

### SXM-□16~□54型

IP54

Exd IIB

SXM - □□□□□ - □

パッキンNo.

Packing number

LF : パッキン式コネクタ×メスコネクタ

Flameproof connector × Female connector

LM : パッキン式コネクタ×オスコネクタ

Flameproof connector × Male connector

LL : 両端パッキン式コネクタ

both ends Flameproof connector

サイズ

size

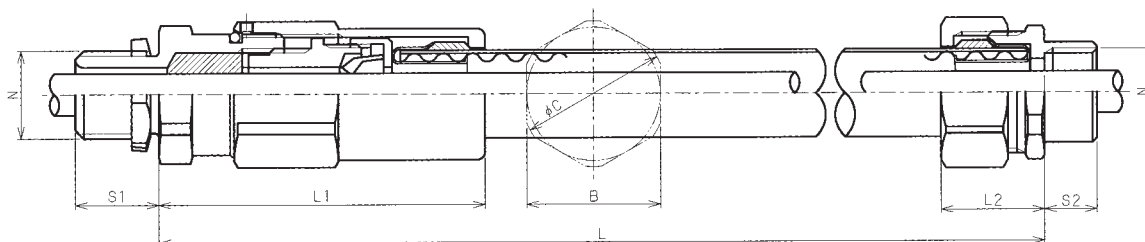
長さ (5:500mm 7:700mm 10:1000mm)

length

基本型式

basic type

主材質 Material	コネクタ:銅合金 Connector : Brass
	パッキン:クロロプレンゴム Packing material : Chloroprene Rubber フレキ:塩ビ Flexible : Vinyl chloride
表面処理 Surface treatment	ニッケルメッキ Nickel electroplating



サイズ	No.	適合ケーブル範囲
16	2	8.0~10.0
	1	10.0~12.0
22	2	12.0~14.0
	1	14.0~16.0
28	2	16.0~18.0
	1	18.0~20.0
36	5	20.0~21.0
	4	21.0~22.0
	3	22.0~23.0
	2	23.0~24.0
	1	24.0~25.0
42	4	25.0~26.0
	3	26.0~27.0
	2	27.0~28.0
	1	28.0~29.0
54	8	29.0~30.0
	7	30.0~31.0
	6	31.0~32.0
	5	32.0~33.0
	4	33.0~34.0
	3	34.0~35.0
	2	35.0~36.0
1	36.0~37.0	

型式 Type	N	S1	S2	B	φC	(L1)	L2	重量(kg) Weight
SXM-□16	G 1/2	20	15	32	35	75	20	0.6
SXM-□22	G 3/4	20	15	41	39	75	25	0.7
SXM-□28	G 1	24	19	46	49	88	29	1.3
SXM-□36	G 1-1/4	24	21	58	62	100	29	1.3
SXM-□42	G 1-1/2	24	23	65	70	110	32	1.8
SXM-□54	G 2	24	24	75	80	112	35	2.7

重量はL=1000mmのものです。

Weight is something of L=1000mm.

※パッキンNo.を選定してください。

※Select Packing Number

# 04

## 安全増防爆構造フレキシブルコンジット

Increased Safety Flexible Conduit

本品はゾーン2で絶縁電線の保護管としてご使用ください

### SFAC-□16~□104型

IP54

e

SFAC - □□□□□

MF : オスコネクタ×メスコネクタ  
Male connector × Female connector

MM : 両端オスコネクタ  
Male connector × Male connector

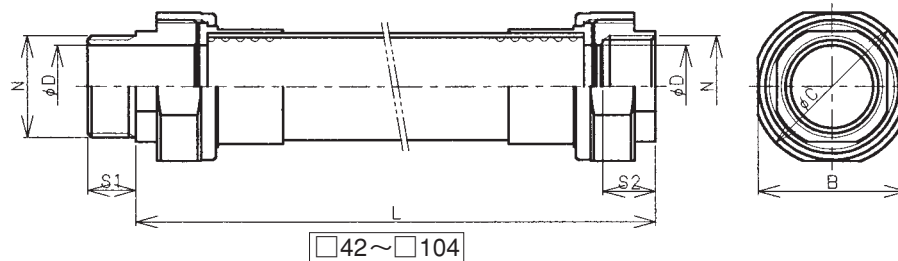
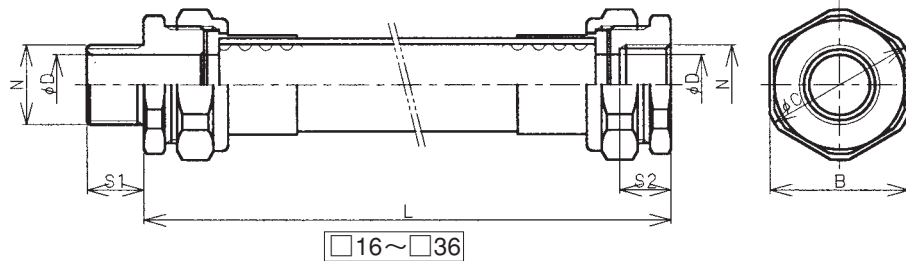
FF : 両端メスコネクタサイズ  
Female connector × Female connector

サイズ  
size

長さ (5:500mm 7:700mm 10:1000mm)  
length

基本型式  
basic type

主材質 Material	コネクタ: 鋼 Connector: Steel
	フレキシ: 鋼 Flexible: Steel
表面処理 Surface treatment	被覆: 塩ビ Covering: Vinyl chloride
	ニッケルメッキ Nickel electroplating



型式 Type	N	φD	S1	S2	B	φC	重量 (kg) Weight
SFAC-□16	PF 1/2	14	19	17	38	41	1.0
SFAC-□22	PF 3/4	20	19	17	46	50	1.3
SFAC-□28	PF 1	25	23	21	50	54	1.7
SFAC-□36	PF 1-1/4	32	23	21	58	63	2.3
SFAC-□42	PF 1-1/2	39	23	25	70	75	3.3
SFAC-□54	PF 2	51	23	25	86	89	4.4
SFAC-□70	PF 2-1/2	66	25	28	96	100	6.6
SFAC-□82	PF 3	77	27	26	111	113	8.4
SFAC-□92	PF 3-1/2	77	28	33	124	129	8.7
SFAC-□104	PF 4	100	28	33	140	145	12.3

重量はL=1000mmのものです。  
Weight is something of L=1000mm.



# 05

## INSTRUMENTATION & ELECTRICAL EQUIPMENT

### コントロールボックス

#### Control Box

- 耐圧防爆構造押ボタンスイッチ — 172  
Flameproof Push Button Switch
- 耐圧防爆構造セレクトスイッチ — 173  
Flameproof Selector Switch
- 耐圧防爆構造カムスイッチ — 174  
Flameproof Rotary Switch
- 耐圧防爆構造表示灯 — 175  
Flameproof Indicator Light
- 耐圧防爆構造電流計／電圧計 — 176  
Flameproof Ammeter/Voltmeter
- 耐圧防爆構造タンブラスイッチ — 177  
Flameproof Tumbler Switch
- 耐圧防爆構造  
コントロールボックス — 180  
Flameproof Control Box
- インフォメーションシート — 179・199  
Information Sheet

# 05

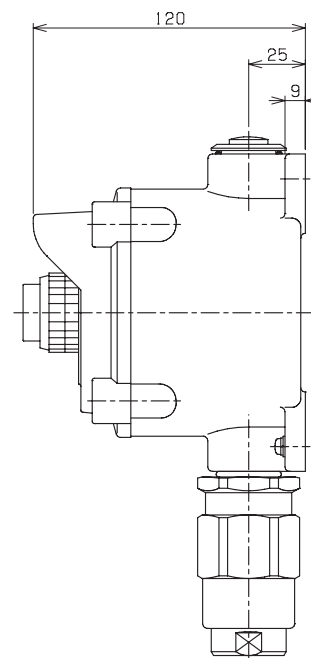
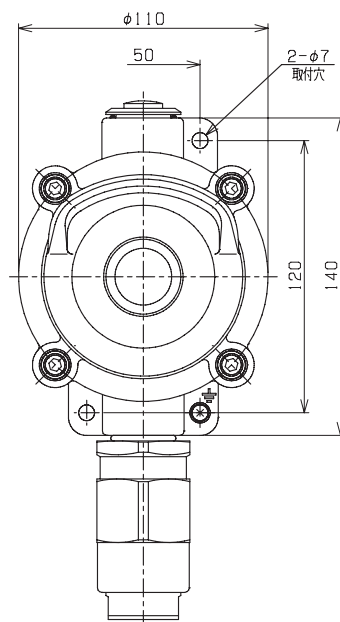
## 耐圧防爆構造押ボタンスイッチ

Flameproof Push Button Switch

### EXPB-1型

Exd I CT6

IP66



#### 標準仕様 Standard Specification

容器材質 Container Material	アルミニウム合金鋳物 Aluminum Alloy Casting
締付ボルト材質 Material of Fixing Bolt	ステンレス鋼 Stainless Steel
防水パッキン材質 Material of Sealing Packing	NBR Nitrile Rubber
塗装色 Painting Color	メラミン焼付塗装5Y7/1 (外面) Meramine stove paint5Y7/1 (Outside)
使用周囲温度 Ambient Temperature	-20°C~+40°C (ただし氷結しないこと) -20°C~+40°C Subject to non freezing
相対湿度 Relative Humidity	45%~85%RH (ただし結露しないこと) 45%~85%RH Subject to non condensation
標高 Altitude	1000m以下 1000m or less

下記ケーブルグランド (別料金) が付属になります。

Following Cable Gland is necessary attachment (additional charge)

型式 : SXC - □□ B

Type : SXC - □□ B

型式 Type	定格 Rated			動作種別 Movement classification	接点構成 Type of Contact	ボタン色 Button color	重量 Weight	型式検定合格番号 Certificate of number
	使用電圧 Operation voltage (V)	使用電流 Operation current (A)	周波数 Frequency (Hz)					
EXPB-1	AC220	6	50/60	モメンタリ momentary	1a	赤 Red	約1.3kg	第TC13952号
	AC110	10			1b			
	AC50	10			1a-1b			
	AC24	10						
	DC220	1.1	オルタネイト Alternate	2a	黒 Black			
	DC110	2.2		2b				
	DC48	4						
DC24	8							

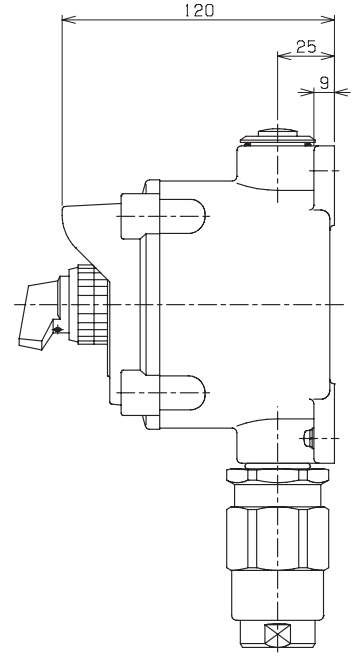
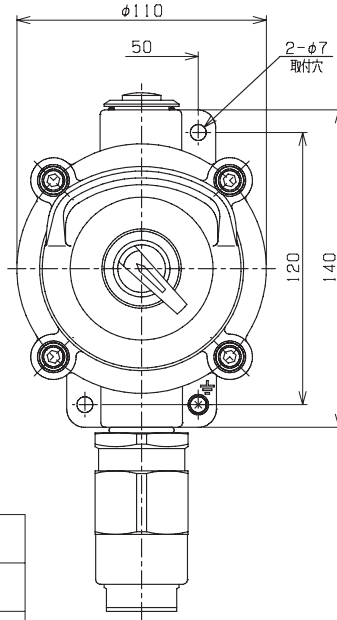
ハブサイズ Hub size	引込口最多取付数 Maximum number of Hubs
G 1/2 (16)	上下各1 top and bottom each 1
G 3/4 (22)	

(注) 使用電圧、使用電流の値はAC -12、DC -12 (抵抗負荷及び半導体負荷等) の場合です。  
The use voltage, the value of the use electric current in the case of AC -12, DC -12 (resistance load and semiconductor load)

### EXSS-1型

Exd II CT6

IP66



#### 標準仕様 Standard Specification

容器材質 Container Material	アルミニウム合金鋳物 Aluminum Alloy Casting
締付ボルト材質 Material of Fixing Bolt	ステンレス鋼 Stainless Steel
防水パッキン材質 Material of Sealing Packing	NBR Nitrile Rubber
塗装色 Painting Color	メラミン焼付塗装5Y7/1 (外面) Meramine stove paint5Y7/1(Outside)
使用周囲温度 Ambient Temperature	-20°C~+40°C (ただし氷結しないこと) -20°C~+40°C Subject to non freezing
相対湿度 Relative Humidity	45%~85%RH (ただし結露しないこと) 45%~85%RH Subject to non condensation
標高 Altitude	1000m以下 1000m or less

下記ケーブルグランド (別料金) が付属になります。

Following Cable Gland is necessary attachment (additional charge)

型式 : SXC - □□ B

Type : SXC - □□ B

型式 Type	定格 Rated			重量 Weight	型式検定合格番号 Certificate of number
	使用電圧 Operation voltage (V)	使用電流 Operation current (A)	周波数 Frequency (Hz)		
EXSS-1	AC220	6	50/60	約1.3kg	第TC13953号
	AC110	10			
	AC50	10			
	AC24	10			
	DC220	1.1			
	DC110	2.2			
	DC48	4			
	DC24	8			

ハブサイズ Hub size	引込口最多取付数 Maximum number of Hubs
G 1/2 (16)	上下各1
G 3/4 (22)	top and bottom each 1

#### 標準接点構成 Normal point of contact constitution

ノッチ数 number of the notch	接点構成 Type of Contact	ノッチ位置 a notch position		ノッチ図 a figure of notch
		1	2	
90°-2ノッチ 90°-2 Notch	1a		●	1 2
	1a-1b	●	●	
	2a	●	●	

#### 標準接点構成 Normal point of contact constitution

ノッチ数 number of the notch	接点構成 Type of Contact	ノッチ位置 a notch position			ノッチ図 a figure of notch
		1	0	2	
45°-3ノッチ 45°-3 Notch	2a	●		●	1 0 2
	2b	●	●	●	

(注) 使用電圧、使用電流の値はAC12、DC12 (抵抗負荷及び半導体負荷等) の場合です。

The use voltage, the value of the use electric current in the case of AC12, DC12 (resistance load and semiconductor load)

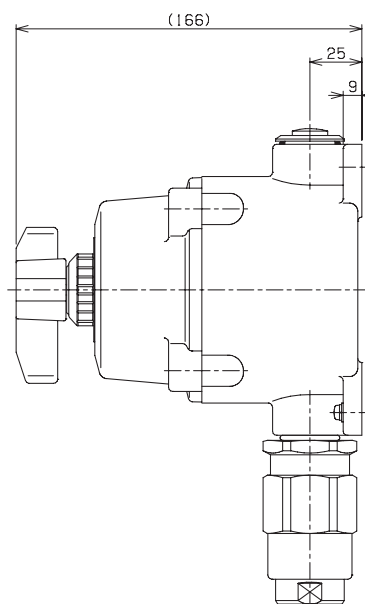
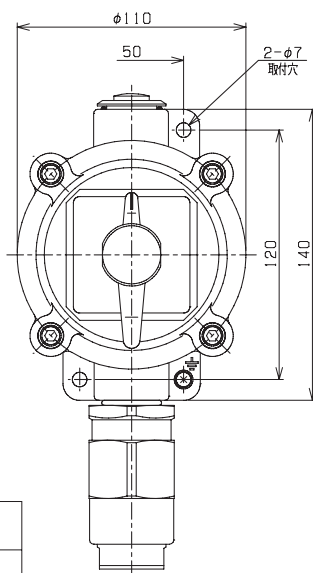
# 05

## 耐压防爆構造カムスイッチ Flameproof Rotary Switch

### EXCS-1型

Exd I CT6

IP66



#### 標準仕様 Standard Specification

容器材質 Container Material	アルミニウム合金鋳物 Aluminum Alloy Casting
締付ボルト材質 Material of Fixing Bolt	ステンレス鋼 Stainless Steel
防水パッキン材質 Material of Sealing Packing	NBR Nitrile Rubber
塗装色 Painting Color	メラミン焼付塗装5Y7/1 (外面) Meramine stove paint5Y7/1 (Outside)
使用周囲温度 Ambient Temperature	-20℃～+40℃ (ただし氷結しないこと) -20℃～+40℃ Subject to non freezing
相対湿度 Relative Humidity	45%～85%RH (ただし結露しないこと) 45%～85%RH Subject to non condensation
標高 Altitude	1000m以下 1000m or less

下記ケーブルグランド (別料金) が付属になります。  
Following Cable Gland is necessary attachment (additional charge)  
型式 : SXC - □□ B  
Type : SXC - □□ B

型式 Type	定格 Rated			重量 Weight	型式検定合格番号 Certificate of number
	使用電圧 Operation voltage (V)	使用電流 Operation current (A)	周波数 Frequency (Hz)		
EXCS-1	AC550	1.5	50/60	約1.3kg	第TC13951号
	AC440	2.5			
	AC220	7.5			
	AC110	7.5			
	AC24	10			
	DC550	0.15			
	DC440	0.2			
	DC220	0.45			
DC110	1.3				
DC24	10				

ハブサイズ Hub size	引込口最多取付数 Maximum number of Hubs
G 1/2 (16)	上下各1
G 3/4 (22)	top and bottom each 1

- (注) 1. 使用電圧、使用電流の値はAC15、DC13 (誘導負荷) の場合です。  
The use voltage, the value of the use electric current in the case of AC15, DC13 (Induction load)  
2. 接点構成 (最大4接点) についてはお問い合わせください。  
Concerning contact point constitution (maximum of 4 contact points) available upon request.

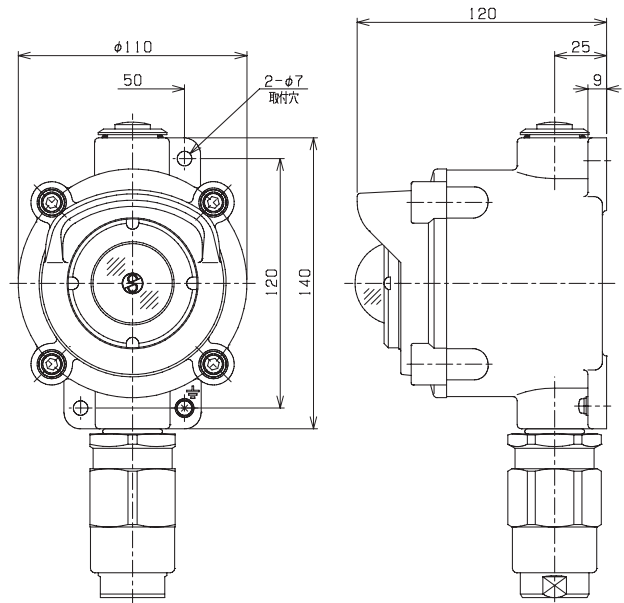
# 05

## 耐压防爆構造表示灯 Flameproof Indicator Light

### EXPL-1型

Exd II CT6

IP66



#### ■標準仕様 Standard Specification

容器材質 Container Material	アルミニウム合金鋳物 Aluminum Alloy Casting
締付ボルト材質 Material of Fixing Bolt	ステンレス鋼 Stainless Steel
グローブ Globe	硬質ガラス Hard Glass
防水パッキン材質 Material of Sealing Packing	NBR Nitrile Rubber
塗装色 Painting Color	メラミン焼付塗装5Y7/1 (外面) Meramine stove paint5Y7/1(Outside)
使用周囲温度 Ambient Temperature	-20℃~+40℃ (ただし氷結しないこと) -20℃~+40℃ Subject to non freezing
相対湿度 Relative Humidity	45%~85%RH (ただし結露しないこと) 45%~85%RH Subject to non condensation
標高 Altitude	1000m以下 1000m or less

下記ケーブルグランド (別料金) が付属になります。  
Following Cable Gland is necessary attachment (additional charge)  
型式 : SXC - □□ B  
Type : SXC - □□ B

型式 Type	定格 Rated		レンズ色 Lens Color	重量 Weight	型式検定合格番号 Certificate of number
	電圧 Voltage (V)	周波数 Frequency (Hz)			
EXPL-1	AC220	50/60	赤 Red	約1.3kg	第TC13954号
	AC110				
	AC24				
	DC110	アンバー Amber			
DC24	乳白 White				

ハブサイズ Hub size	引込口最多取付数 Maximum number of Hubs
G 1/2 (16)	上下各1 top and bottom each1
G 3/4 (22)	

(注) AC110・220Vはトランス式、DC110VはDC-DCコンバーター式です。  
AC110-220V is trans type. DC110V is DC-DC connector type.

05

コントローラボックス



# 05

## 耐压防爆構造電流計／電圧計

Flameproof Ammeter/Voltmeter

### EXAM-1-型 EXVM-1-型

Exd I CT6

IP66

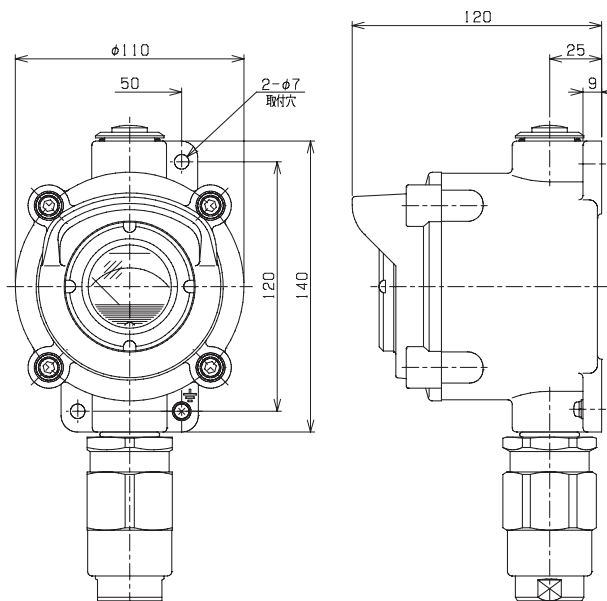
EX  - 1 -

計器定格  
Instrument rating

AM：電流計  
Ammeter

VM：電圧計  
Voltmeter

基本型式  
Product type



#### ■標準仕様 Standard Specification

容器材質 Container Material	アルミニウム合金鋳物 Aluminum Alloy Casting
締付ボルト材質 Material of Fixing Bolt	ステンレス鋼 Stainless Steel
表示窓 Indication window	強化ガラス Tempered glass
防水パッキン材質 Material of Sealing Packing	NBR Nitrile Rubber
塗装色 Painting Color	メラミン焼付塗装5Y7/1 (外面) Meramine stove paint5Y7/1(Outside)
使用周囲温度 Ambient Temperature	-20℃～+40℃ (ただし氷結しないこと) -20℃～+40℃ Subject to non freezing
相対湿度 Relative Humidity	45%～85%RH (ただし結露しないこと) 45%～85%RH Subject to non condensation
標高 Altitude	1000m以下 1000m or less

下記ケーブルグラウンド (別料金) が付属になります。

Following Cable Gland is necessary attachment (additional charge)

型式：SXC -  B

Type：SXC -  B

型式 Type	定格 Rated			動作原理 Operating principle	最高回路電圧 highest circuit (V)	重量 Weight	型式検定合格番号 Certificate of number
	電流 Current (A)	電圧 Voltage (V)	周波数 Frequency (Hz)				
EXAM-1-5 EXAM-1-10 EXAM-1-15	AC5 AC10 AC15	/	45～65	可動鉄片形 moving-iron type	AC250	約1.3kg	第TC13956号
EXVM-1-150 EXVM-1-300	/		45～65	整流形 rectifier type	/		

ハブサイズ Hub size	引込口最多取付数 Maximum number of Hubs
G 1/2 (16)	上下各1
G 3/4 (22)	top and bottom each1

# 05

## 耐压防爆構造タンブラスイッチ Flameproof Tumbler Switch

### EXTS-□15×1型

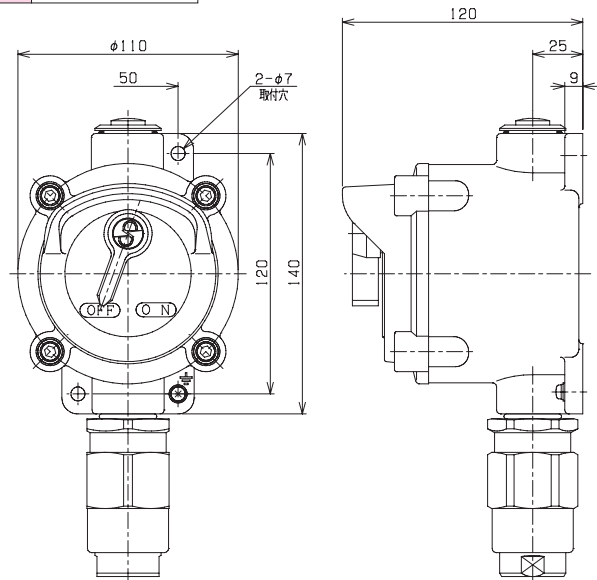
Exd II CT6

IP66

EXTS - □ 15 × 1

単式  
1 Gang  
定格電流  
Rated Current  
接点構成  
Contact arrangement  
基本型式  
Product type

種別 classification	接点構成 contact arrangement
1 (片切) The piece ardently	1 ○ — ○ — ○ 2
2 (両切) both ardently	1 ○ — ○ — ○ 2 3 ○ — ○ — ○ 4
3 (3路) 3 roads	0 ○ — ○ — ○ 1 ○ — ○ — ○ 3
4 (4路) 4 roads	1 ○ — ○ — ○ 2 3 ○ — ○ — ○ 4



#### 標準仕様 Standard Specification

容器材質 Container Material	アルミニウム合金鋳物 Aluminum Alloy Casting
締付ボルト材質 Material of Fixing Bolt	ステンレス鋼 Stainless Steel
防水パッキン材質 Material of Sealing Packing	NBR Nitrile Rubber
塗装色 Painting Color	メラミン焼付塗装5Y7/1 (外面) Meramine stove paint5Y7/1(Outside)
使用周囲温度 Ambient Temperature	-20℃~+40℃ (ただし氷結しないこと) -20℃~+40℃ Subject to non freezing
相対湿度 Relative Humidity	45%~85%RH (ただし結露しないこと) 45%~85%RH Subject to non condensation
標高 Altitude	1000m以下 1000m or less

下記ケーブルグランド (別料金) が付属になります。  
Following Cable Gland is necessary attachment (additional charge)  
型式 : SXC - □ □ B  
Type : SXC - □ □ B

型式 Type	定格 Rated			重量 Weight	型式検定合格番号 Certificate of number
	電圧 Voltage (V)	電流 Current (A)	周波数 Frequency (Hz)		
EXTS-115×1	AC220	15	50/60	約1.3kg	第TC13955号
EXTS-215×1					
EXTS-315×1					
EXTS-415×1					

ハブサイズ Hub size	引込口最多取付数 Maximum number of Hubs
G 1/2 (16)	上下各1 top and bottom each1
G 3/4 (22)	

05

コントロールボックス

# 05

## 耐圧防爆構造タンブラスイッチ Flameproof Tumbler Switch

### STS-□15×2型

d2G4

IP54

STS - □ 15 × 2

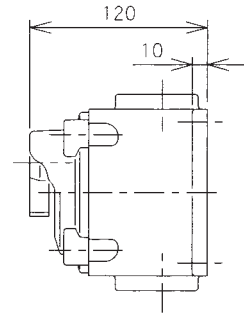
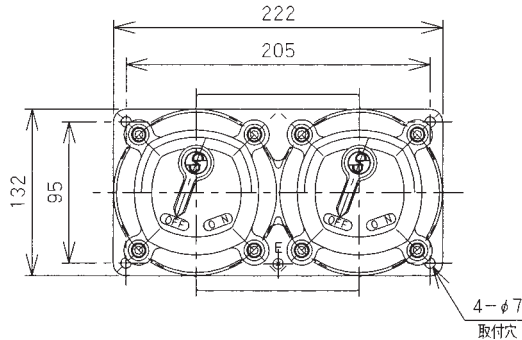
2連式  
Two gang

定格電流  
Rated Current

接点構成  
Contact arrangement

基本型式  
Product type

種別 classification	接点構成 contact arrangement
1 (片切) The piece ardently	1 ○ — ○ — 2
2 (両切) both ardently	1 ○ — ○ — 2 3 ○ — ○ — 4
3 (3路) 3 roads	0 ○ — ○ — 1 ○ — 3
4 (4路) 4 roads	1 ○ — ○ — 2 3 ○ — ○ — 4



#### 標準仕様 Standard Specification

容器材質 Container Material	アルミニウム合金鋳物 Aluminum Alloy Casting
締付ボルト材質 Material of Fixing Bolt	ステンレス鋼 Stainless Steel
塗装色 Painting Color	メラミン焼付塗装7.5GB6/1.5 Meramine stove paint7.5GB6/1.5(Outside)
使用周囲温度 Ambient Temperature	-20℃～+40℃ (ただし氷結しないこと) -20℃～+40℃ Subject to non freezing
相対湿度 Relative Humidity	45%～85%RH (ただし結露しないこと) 45%～85%RH Subject to non condensation
標高 Altitude	1000m以下 1000m or less

型式 Type	定格 Rated		周波数 Frequency (Hz)	重量 Weight	型式検定合格番号 Certificate of number
	使用電圧 Operation voltage (V)	使用電流 Operation current (A)			
STS-□15×2	AC220	15	50/60Hz	約3.2kg	第T33162号

#### STS-□15×2

ハブサイズ Hub size	引込口最多取付数 Maximum number of Hubs
PF 1/2 (16)	上下各2 top and bottom each2
PF 3/4 (22)	
PF 1 (28)	

# 仕様インフォメーションシート

## 耐圧防爆構造コントロールボックス

# FAX

コピーしてご使用  
ください(A4・100%)

島田電機株式会社

■本社営業部 (03) 3754-6321

TEL. (03) 3754-1711

■大阪営業所 (06) 6311-5592

TEL. (06) 6311-5590

会社名		Tel. No.	
所属名	担当	Fax. No.	

型式		台数	
----	--	----	--

規格 国内  d2G4  Exd II C  非防爆

塗装色  標準色  その他 ( )

EXPB 電圧 AC/DC220V以下  1a  1b  1a1b  2a  2b  
動作種別  モメンタリ  オルタネイト 釦色  赤  緑  黒

EXSS 電圧 AC/DC220V以下

90° 2ノッチ	接点構成	ノッチ位置			1 2	45° 3ノッチ	接点構成	ノッチ位置			1 0 2
		1	2					1	0	2	
1a			●		1 2	1a-1b	●			1 0 2	
	=								●		
1a-1b		●			1 2	2b	—			1 0 2	
							—				
2a			●		1 2	<input type="checkbox"/> その他					
			●								

上記の接点構成を選定して下さい  90° 2ノッチ  45° 3ノッチ  
 1a  1a1b  2a  2b

EXCS 電圧 AC/DC550V以下 接点構成、ノッチ数を備考欄に記載願います。(カムユニット2段まで)

EXPL 電圧  AC220V  AC110V  AC24V  DC110V  DC24V  
LED球色  R (赤)  G (緑)  Y (黄)  A (アンバー)  W (乳白)

EXAM 電流  AC5A  AC10A  AC15A 回路電圧 AC250V  三倍延長

EXVM 電圧  AC150V  AC300V 普通目盛

EXTs 電圧 AC220V以下  1 (片切)  2 (両切)  3 (3路)  4 (4路)

STS 電圧 AC220V以下  1 (片切)  2 (両切)  3 (3路)  4 (4路)

操作銘板  EXPB、EXSS、EXCSのみ記入  
 記入文字 ( )

引込口  EX□□型  上下面G 3/4(上側SBP-22付)  上下面G 1/2(上側SBP-16付)  
 STS型 (上面: 下面: )

その他  別紙仕様書有り ( 枚) ※上記に記入しきれない場合は下記備考欄をご利用ください。

《備考》

# 05

## 耐圧防爆構造コントロールボックス Flameproof Control Box

本品は、アルミニウム合金鋳物を使用しておりますので耐蝕、耐塩性に優れ、且つ軽量で従来の鋳鉄、鋼板製と比べて重量は約1/3です。従って作業現場への持ち運び、取付架台の経済性、クレーンの省略など省力化に役立っております。石油精製、化学プラント、電力、共同溝の新設、増設及び改装工事など幅広くご利用頂いております。

These items are using an aluminum alloy cast, so the weight is corrosion-resistant and excel halo tolerance and is light-weight and it's about 1/3 compared with conventional cast iron and made of steel plate. Therefore abbreviation of the cost performance and the crane which carries around and is an installation stand to a work site is useful for labor-saving. You're using petroleum refinery, establishment of a chemical plant, the electric power and a common duct, addition and remodeling widely.

The adoption of Aluminum Alloy Casting corrosion resistance and reduced weight 1/3 of the conventional cast iron or steel plate boxes, ensures your labor saving plans with easy installation and wiring.

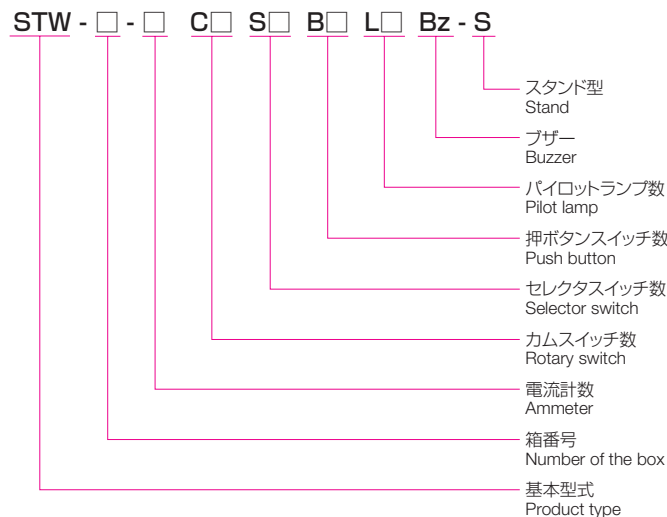
Widely used in the construction of Refinery, Chemical, Power and Heavy Chemical Industries.

ゾーン1、ゾーン2でご使用ください。

Please use Zone 1 for a connection of cable wire at a place and Zone 2 place.

屋外で使用される場合は、防水箱に入れてご使用ください。

When it is used with the outside, inserting in the waterproof box.



### ■標準仕様 Standard Specification

容器材質 Container Material	アルミニウム合金鋳物 Aluminum Alloy Casting
締付ボルト材質 Material of Fixing Bolt	ステンレス鋼 Stainless Steel
端子絶縁物 Terminal insulator	ステアタイト Steatite
塗装色 Painting Color	メラミン焼付塗装7.5BG6/1.5 (内面/外面) Meramine stove paint7.5BG6/1.5 (inside/Outside)
使用周囲温度 Ambient Temperature	-20℃～+40℃ (ただし氷結しないこと) -20℃～+40℃ Subject to non freezing
相対湿度 Relative Humidity	45%～85%RH (ただし結露しないこと) 45%～85%RH Subject to non condensation
標高 Altitude	1000m以下 1000m or less

### 制御器とは…

開閉機器及び操作・測定・保護・監視・調整の機器を組み合わせたもので、電気機器・電気装置を監視・制御する機器。

### What is Control Equipment...

The Switches can be monitored and control for Electrical Equipment and Facilities which operated, measured, monitored, protected and combination.

### コントロールボックスとは…

各種の制御機器類（制御用操作スイッチ、指示計、表示灯及びブザー等）を主要機器として構成し、主回路、制御回路及び操作回路の制御・操作・監視などに使用する機器。

### What is Control Box...

The various Control Equipment combined with Selector Switch, Amp meter, Pilot Lamp, Buzzer and etc., and control, monitor for main circuit, control circuit and operation circuit.

### 操作開閉器とは…

各種の操作スイッチ類（押ボタンスイッチ、セレクタスイッチ、カムスイッチ等）から構成し、電気機器の操作に用いる。

### What is Operation Switch...

The various Operation Switches combined with Push Button, Selector switch, Cam Rotary Switch and etc., and controlled Electrical Equipment.

### 継電器とは…

内蔵品が継電器（リレー）のみで構成されているもの。

### What is Relay...

The built-in item the relay (only relay) those which consist

ご注文の際、必ずP199のインフォメーションシートに必要事項を記載願います。

記載もれのないことをご確認後、ご注文願います。

When ordering, please fill information Sheet on page 199.

# 取付ユニット一覧 (STW型)

■定格・仕様 (押ボタンスイッチ、セレクトスイッチ) Rated・Specification (Push button, Selector switch)

項目 Item	コンタクトブロック Contact block							
定格絶縁電圧 Rated insulated voltage	600V							
定格通電電流 Rated electrification electric current	10A							
定格使用電圧 Rating use voltage	AC440V	AC220V	AC110V	AC24V	DC220V	DC110V	DC24V	
定格使用電流 Rating use electric current	抵抗負荷 Resistance load	2A	6A	10A	10A	1.1A	2.2A	10A
	誘導負荷 induction load	1A	3A	5A	10A	0.6A	1.1A	5A

■押ボタンスイッチ Push button

シンボル Symbol	動作種別 Movement classification	接点構成 contact constitution	操作部形状 Operation current	ボタン色 Button color
PB	モメンタリ momentary	1a 1b	平形 flat type	黒 black
	オルタネイト Alternate	2a 2b 1a-1b	突形 cuspidate type	緑 green
	モメンタリ momentary	2a-2b	大形 large type	赤 red 黄 yellow

■セレクトスイッチ Selector switch

シンボル Symbol	ノッチ数 number of the notch	接点構成 contact constitution	ノッチ位置 notch position	ノッチ図 a figure of notch	レバー色 lever color
SS	90°-2ノッチ 90°-2 notch	1a-1b	1 2		黒 Black
	45°-3ノッチ 45°-3 notch		3 2 1		
	90°-2ノッチ 90°-2 notch	2a-2b	1 2		
	45°-3ノッチ 45°-3 notch		3 2 1		

■定格・仕様 (カムスイッチ) Rated・Specification (Rotary switch)

定格絶縁電圧 Rated insulated voltage	600V						
定格通電電流 Rated electrification electric current	10A						
定格使用電圧 Rating use voltage	AC440V	AC220V	AC110V	DC220V	DC110V	DC24V	
定格使用電流 Rating use electric current	抵抗負荷 Resistance load	2A	6A	10A	1A	3A	8A
	誘導負荷 induction load	1A	3A	5A	0.45A	1.2A	5A

■カムスイッチ Rotary switch

シンボル Symbol	コンタクトブロック段数 Contact block	ノッチ数 number of the notch	ノッチ角 angle of notch	レバー色 lever color
CS	1~10段 (スプリング リターン形 は1~2段)  (spring return type is the 1 stop from 2 step)	2~12ノッチ (スプリング リターン形は 2~3ノッチ)  (spring return type is 2 from 3 notch)	30° 45° 45° (左リターン) left return 45° (右リターン) right return 45° (両リターン) both left and right return 60° 90°	黒 black

(注) 1. 機種及び配線数より10段入らないものもありますので、お問い合わせください。  
また、接点構成はご指示ください。

1. There are also 10 steps of something you don't enter more than the model and the number of wiring, so please inquire or please direct point of tact composition.

05  
コントロールボックス

### 取付ユニット一覧 (STW型)

#### ■定格・仕様(表示灯) Rated-Specification(Pilot lamp)

項目 Item	トランス式 Trance system	ダイレクト式 Direct system
定格絶縁電圧 Rated insulated voltage	600V	60V
定格使用電圧 Rating use voltage	AC100/110V、200/220V	AC・DC6、12、18、24V

#### ■表示灯 Pilot lamp

シンボル Symbol	入力種別 Input classification	口金 Base	定格使用電圧 Rating use voltage	内蔵電球の形番 Shape turn of built-in light club	レンズ色 Lens color
PL	ダイレクト式 Direct system	E12/15	AC・DC6V	LE-6 (6、3V・2W)	緑 Green 赤 Red 青 Blue 橙 Orange 乳白 Milk White 透明 Clear
			AC・DC12V	LE-8 (18V・2W)	
			AC・DC18V	LE-2 (24V・2W)	
			AC・DC24V	LE-3 (30V・2W)	
	トランス式 Trance system	E12/15	AC100/110V	LE-8 (18V・2W)	
			AC200/220V		

#### ■定格・仕様(電流計) Rated-Specification(Ammeter)

動作原理 Operating principle	可動鉄心形 Moving core-shaped
公称延長目盛 Official extended scale	3倍延長目盛 Triple extended scale
階級(級) Classes	2.5級 2.5 order classes

適用機種：STW-2、STW-3及びSTW-LB50/NF50  
SNF-□AM

#### ■定格・仕様(電流計) Rated-Specification(Ammeter)

定格絶縁電圧 Rated insulated voltage	500V
公称延長目盛 Official extended scale	2倍延長目盛 Double extended scale
階級(級) Classes	2.5級 2.5 order classes

適用機種：STW-6及びSTW-7

#### ■電流計 Ammeter

シンボル Symbol	容量 Capacity	備考 Note
AM	5A	10A以上は全てC.T.をご用意ください。 Above 10A please prepare C.T. C.T.は一般市販のものを非危険場所に設置してください。 As for C.T. please install those of general purpose in the non hazardous area 消費電力 Electric power consumption 1.0VA
	10/5A	
	15/5A	
	30/5A	
	60/5A	
	100/5A	
	150/5A	
	200/5A	
	300/5A	

(注) 1. :5Aが標準ですが10A、15Aのダイレクト及び  
:1Aも製作可能です。  
2. 3、5倍延長目盛も製作可能です。  
1. :5A is standard, but of 10A and 15A, it's direct and it's also possible to manufacture: 1A.

#### ■電流計 Ammeter

シンボル Symbol	容量 Capacity	備考 Note
AM	5A	10A以上は全てC.T.をご用意ください。 Above 10A please prepare C.T. C.T.は一般市販のものを非危険場所に設置してください。 As for C.T. please install those of general purpose in the non hazardous area 消費電力 Electric power consumption 0.7VA
	10/5A	
	15/5A	
	30/5A	
	60/5A	
	100/5A	
	150/5A	
	200/5A	
	300/5A	

(注) 1. :5Aが標準ですが10A、15Aのダイレクト及び  
:1Aも製作可能です。  
また:5A、:1Aは3倍延長目盛も製作可能です。  
1. :5A is standard, but of 10A and 15A, it's direct and it's also possible to manufacture: 1A.  
In addition: 5A: 1A as many as 3 time extension scale is production possible

#### ■定格・仕様(ブザー) Rated-Specification(Buzzer)

定格絶縁電圧 Rated insulated voltage	250V
音量 Volume	1mはなれて90dB 1m leaving 90dB

#### ■ブザー Buzzer

シンボル Symbol	消費電力 Power consumption	定格使用電圧 Rating use voltage	周波数 Frequency	吹鳴時間定格 Whistle time rating
BZ	22VA	AC110V	50/60Hz	10分
		AC220V		5分

2. 零調整は窓部のねじを六角棒スパナ(呼び寸法:2.5)で解除した後、窓を取り外して指針の調節をしてください。  
なお、必ず電源を切断してねじを解除してください。  
調整後は元の状態に戻してください。  
2. The screw of the window six square bar spanners (zero adjustment, nominal dimension: 2, 5) so after released, removing the window, please adjust guide. Furthermore, cutting off power source, please be sure to cancel the screw. After the adjustment please reset to original position

■配線用遮断器 Circuit Breakers

シンボル Symbol	フレーム Frame	極数 Number of poles (P)	定格遮断容量 (JIS C 8370) Rated cutting interior	
			AC460V	AC220V
Ⓜ	30A	2	2.5KA	7.5KA
		3		
	50A	2	2.5KA	7.5KA
		3		
	100A	2	10KA	30KA
		3		

(注) 1. 警報接点、補助接点等も可能ですのでお問い合わせください。

1. The alarm contact and the help point of arrangement, etc. are also possible upon request.

■漏電遮断器 Leakage breakers

シンボル Symbol	定格電圧 Rated (ACV)	フレーム Frame	極数 Number of poles (P)	定格感度電流 Rated sensitivity electric current (mA)	動作時間 Operating time (S以内)	定格遮断電流 (JIS C 8371) Rated breaking current		
						AC415V	AC200V	AC100V
Ⓛ	100   200共用 	30A	3	30、100、200、500切換 to change 30,100,200,500	0.1	5KA	10KA	10KA
			2	30		—	—	—
	50A	3	15、30、100、200、500切換 to change 15,30,100,200,500	2.5KA		7.5KA	7.5KA	
		100A	3	30、100、200、500切換 to change 30,100,200,500		10KA	30KA	30KA

(注) 1. AC100V-200V-415V共用品はAC100V~440Vいずれにも使用可能です。

1. The AC100V-200V-415V common use product is available for both AC100V - 440V.

■電磁開閉器 Electro-magnetic switch

シンボル Symbol	主回路 Main circuit (ACV)	モータ容量 Motor capacity	電流 Current	操作回路 Operation circuit
Ⓜ	400/440	15kW	29A	400/440 AC 200/220 V 100/110
	200/220		54A	AC 200/220 100/110 V
	100/110	1.5kW	29A	AC 100/110 V

(注) 1. 操作回路用の変圧器は内蔵しておりませんので、主回路電圧と異なる場合は外部より電源を引き込んでください。

1. It doesn't have a transformer for operational circuits built-in, so in case of different from the center circuit voltage, than outside, a power supply, please withdraw.



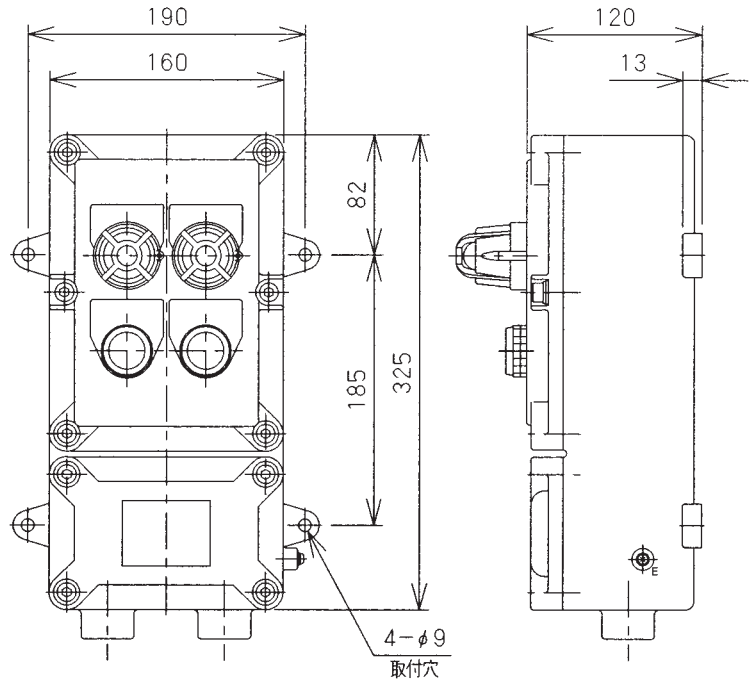
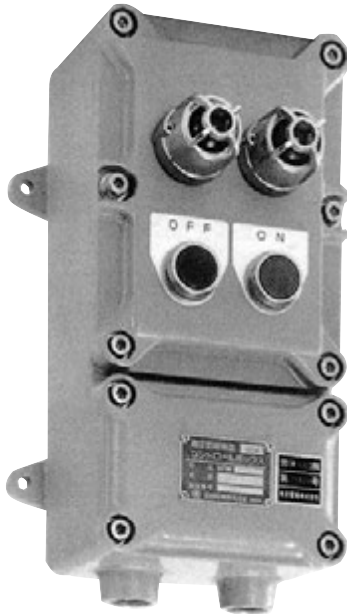
# 05

## 耐圧防爆構造コントロールボックス

Flameproof Control Box

### STW-2型

d2G4



ハブサイズ Hub size	引込口最多取付数 Maximum number of Hubs	ターミナルスタッド Terminal stud
PF 1/2 (16)	3	30A 9P
PF 3/4 (22)		
PF 1 (28)		
PF 1-1/4 (36)	2	
PF 1-1/2 (42)	1	

サイズの違うハブの組合せをご希望の場合はお問い合わせください。  
Please contact us for other cable entry

#### ■同一型式検定合格品 Same model official approval pass article

品名 commodity description	取付ユニットとその取付個数範囲 Installation unit and the installation quantity range							重量 (容器のみ) Weight (only case)	型式検定合格番号 Certificate of number
	PL	PB	SS	CS	AM	—	取付数 Installation number		
コントロールボックス Control Box	0~2	1~2	—	—	0~1	—	2~4	約8kg	第T40943号
操作開閉器 Operation Switch	—	0~4	0~4	0~4	—	—	1~4		第T40944号
コントロールボックス Control Box	1~3	0~3	0~3	0~3	—	—	2~4		第T40945号

- (注) 1. 型式検定合格番号 第T40943号は、電流計と他ユニットとの組み合わせとなります。  
2. 型式検定合格番号 第T40945号は、表示灯と他ユニットとの組み合わせとなります。  
3. カムスイッチを取付ける場合にはコンタクトブロックの段数は2段までとなります。  
4. 押ボタンスイッチは、オルタネイト(自己保持)の製作はできません。  
5. 取付ユニットの電気定格はP181~183に記載しています。  
6. 取付ユニットの記号は下記を表しています。

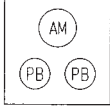
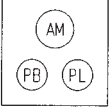
1. Maximum number of components for certificate number T40943 shall be combination with Push Button Switch and another component.  
If in case installed with Ammeter, the maximum number of components shall be 3.  
2. components for certificate number T40945 shall be combination with Lamp and another component.  
3. When install a rotary switch, the number of the steps of the contact block becomes it to two steps.  
4. A push button switch can't produce an alternate (self hold).  
5. It's installed and electric machinery rating of the unit is indicated on P181-183.  
6. A symbol of the installation unit shows the following.


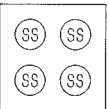
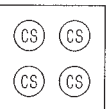
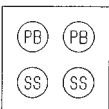
(PL) : 表示灯 (PB) : 押ボタンスイッチ (SS) : セレクタスイッチ (CS) : カムスイッチ (AM) : 電流計  
: Pilot Lamp : Push button : Selector switch : Rotary switch : Ammeter (A.C)

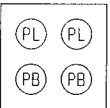
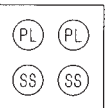
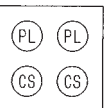
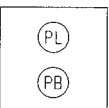
**ご注文に際して** 盤面部取付機器は同一型式検定合格品欄及び注意事項を確認のうえ、制約個数内でご指定ください。  
**When you ordering,** Incorporates explosion proof components in the box which designated in accordance with request based on applied certificate.

**価格** 価格は盤内部取付機器の種類及び数量、内部配線によって変わりますので、ご注文の際に見積らせていただきます。  
**Price** The combination price which customer requested specification shall be quoted upon request.

■ サンプル機種例 Sample model example

取付ユニット Installation unit		
型式 Type	STW-2-1B2	STW-2-1B1L1
型式検定合格番号 Certificate of number	第T40943号 電流計とスイッチの組合せ Combination of Ammeter and Switch	

取付ユニット Installation unit				
型式 Type	STW-2-B4	STW-2-S4	STW-2-C4	STW-2-S2B2
型式検定合格番号 Certificate of number	第T40944号 スイッチだけの組合せ Combination of Switch			

取付ユニット Installation unit				
型式 Type	STW-2-B2L2	STW-2-S2L2	STW-2-C2L2	STW-2-B1L1
型式検定合格番号 Certificate of number	第T40945号 表示灯とスイッチの組合せ Combination of Pilot Lamp and Switch			

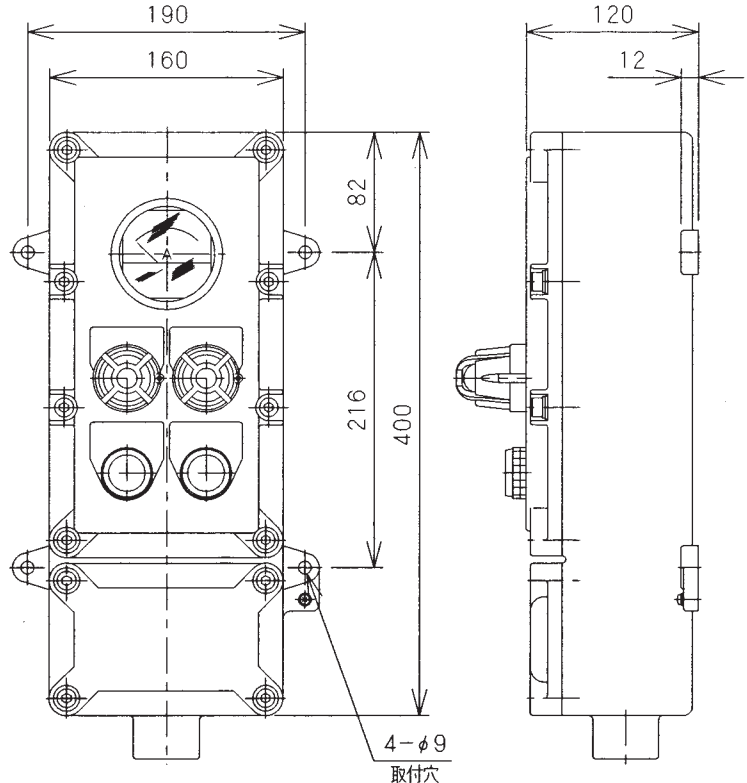
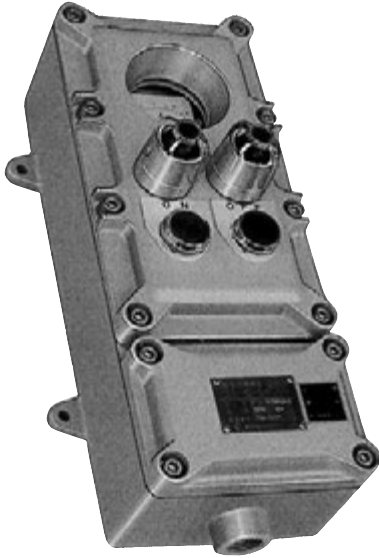
# 05

## 耐圧防爆構造コントロールボックス Flameproof Control Box

本品はゾーン1、ゾーン2でご使用いただけます。内部配線して出荷いたしますので、ご注文の時配線方法もご指示ください。外部接続用端子は最多9Pです。これを超えると機器の取付数に関係なく製作出来ません。屋内専用

### STW-3型

### d2G4



ハブサイズ Hub size	引込口最多取付数 Maximum number of Hubs	ターミナルスタッド Terminal stud
PF 1/2 (16)	3	30A 9P
PF 3/4 (22)		
PF 1 (28)		
PF 1-1/4 (36)	2	
PF 1-1/2 (42)	1	

サイズの違うハブの組合せをご希望の場合はお問い合わせください。  
Please contact us for other cable entry

#### ■同一型式検定合格品 Same model official approval pass article

品名 commodity description	取付ユニットとその取付個数範囲 Installation unit and the installation quantity range							重量 (容器のみ) Weight (only case)	型式検定合格番号 Certificate of number
	PL	PB	SS	CS	AM	BZ	取付数 Installation number		
コントロールボックス Control Box	0~4	0~4	0~4	—	0~1	0~1	1~5	約10kg	第T40381号
コントロールボックス Control Box	0~7	0~7	0~7	0~7	—	0~1	1~8		第T40382号

- (注) 1. 型式検定合格番号 第T40381号は、電流計を含まないユニット構成の場合、取付数は4となります。  
2. 型式検定合格番号 第T40382号は、ブザーを含まないユニット構成の場合、取付数は7となります。  
3. カムスイッチを取付ける場合にはコンタクトブロックの段数は2段までとなります。  
4. 押ボタンスイッチは、オルタネイト（自己保持）の製作はできません。  
5. 取付ユニットの電気定格はP181~183に記載しています。  
6. 取付ユニットの記号は下記を表しています。

1. Maximum number of components without Ammeter for certificate number T40381 shall be 4.  
2. Maximum number of components without Buzzer for certificate number T40382 shall be 7.  
3. When install a rotary switch, the number of the steps of the contact block becomes it to two steps.  
4. A push button switch can't produce an alternate (self hold).  
5. It's installed and electric machinery rating of the unit is indicated on P181-183.  
6. A symbol of the installation unit shows the following.

(PL) : 表示灯 (PB) : 押ボタンスイッチ (SS) : セレクタスイッチ (CS) : カムスイッチ (AM) : 電流計 (BZ) : ブザー  
: Pilot Lamp : Push button : Selector switch : Rotary switch : Ammeter (A.C.) : Buzzer

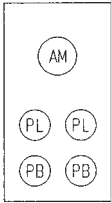
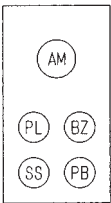
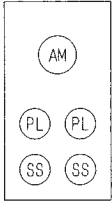
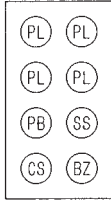
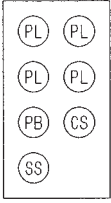
#### ご注文に際して When you ordering.

盤面部取付機器は同一型式検定合格品欄及び注意事項を確認のうえ、制約個数内でご指定ください。  
Incorporates explosion proof components in the box which designated in accordance with request based on applied certificate.

#### 価格 Price

価格は盤内部取付機器の種類及び数量、内部配線によって変わりますので、ご注文の際に見積らせていただきます。  
The combination price which customer requested specification shall be quoted upon request.

■ サンプル機種例 Sample model example

取付ユニット Installation unit			
型式 Type	STW-3-1B2L2	STW-3-1S1B1L1Bz	STW-3-1S2L2
型式検定合格番号 Certificate of number	第T40381号		
取付ユニット Installation unit			
型式 Type	STW-3-C1S1B1L4Bz	STW-3-C1S1B1L4	
型式検定合格番号 Certificate of number	第T40382号		

# 05

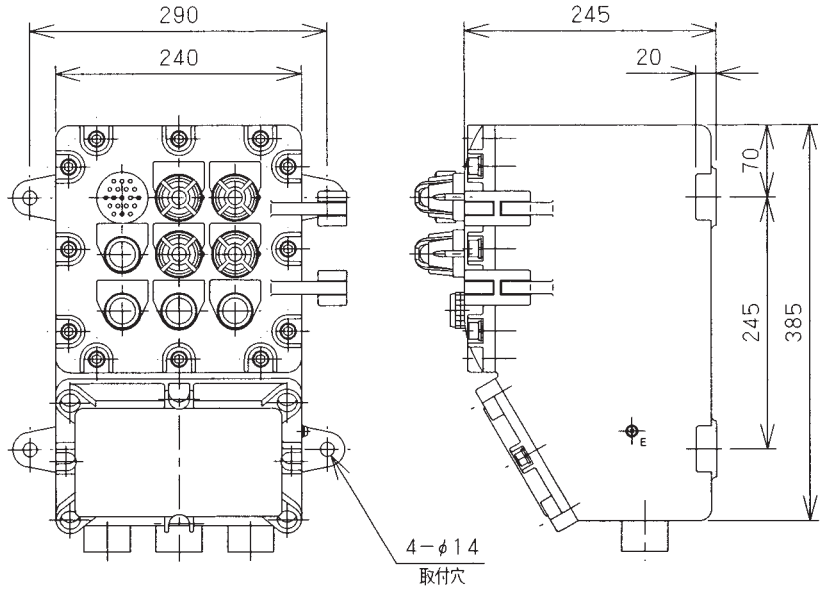
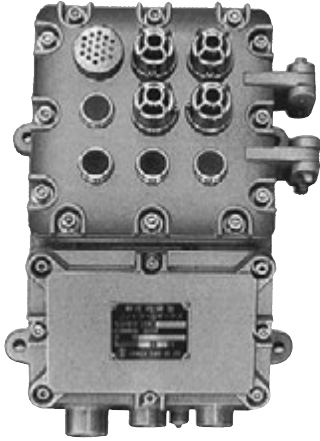
## 耐压防爆構造コントロールボックス

Flameproof Control Box

本品はゾーン1、ゾーン2でご使用いただけます。内部配線して出荷いたしますので、ご注文の時配線方法もご指示ください。外部接続用端子は最多24Pです。これを超えると機器の取付数に関係なく製作出来ません。屋内専用

### STW-5型

d2G4



ハブサイズ Hub size	引込口最多取付数 Maximum number of Hubs	ターミナルスタッド Terminal stud
PF 1/2 (16)	8	30A 24P
PF 3/4 (22)	8	
PF 1 (28)	5	
PF 1-1/4 (36)	3	
PF 1-1/2 (42)	2	
PF 2 (54)	2	

サイズの違うハブの組合せをご希望の場合はお問合せください。  
Please contact us for other cable entry

#### ■同一型式検定合格品 Same model official approval pass article

品名 Commodity description	取付ユニットとその取付個数範囲 Installation unit and the installation quantity range							重量 (容器のみ) Weight (only case)	型式検定合格番号 Certificate of number
	—	—	—	CS	—	—	取付数 Installation number		
カムスイッチ Rotary switch	—	—	—	1~9	—	—	1~9	約23kg	第T30405号

品名 commodity description	取付ユニットとその取付個数範囲 Installation unit and the installation quantity range							重量 (容器のみ) Weight (only case)	型式検定合格番号 Certificate of number
	PL	PB	SS	CS	—	BZ	取付数 Installation number		
制御器 Control Box	0~9	0~9	0~9	0~9	—	0~1	1~9	約23kg	第T32843号
	内蔵ユニットとその取付個数範囲 The Components and the installation quantity range								
	Ry	F	T	—	—	—	取付数 Installation number		
	0~8	0~8	0~8	—	—	—	0~8		

(注) 1. 型式検定合格番号 第T32843号は、内蔵ユニットを取り付けない場合は盤面に表示灯又はブザーのどちらかのユニットと操作スイッチが必ずつきます。  
2. 内蔵ユニットのみのご使用はできません。  
3. 取付ユニットの電気定格はP181~183に記載しています。  
4. 取付ユニットの記号は下記を表記します。

(PL) : 表示灯 (PB) : 押ボタンスイッチ (SS) : セレクタスイッチ (CS) : カムスイッチ (BZ) : ブザー  
: Pilot Lamp : Push button : Selector switch : Rotary switch : Buzzer

5. 内蔵ユニットの記号は下記を表記しています。

(Ry) : リレー (F) : ヒューズ (T) : タイマ  
: Relay : fuse : Timer

リレー及びタイマの消費電力は1.2VAです。  
Power consumption of relay and timer are : 1.2VA

1. Lamp or Buzzer and Control Switch are required for certificate number T32843 if in case of excluding components in the box.  
2. The Components its self cannot use for hazardous location.  
3. It's installed and electric machinery rating of the unit is indicated on P181-183.  
4. A Symbol of the installation unit Shows the following.

5. The sign of components inscribes description below

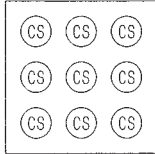
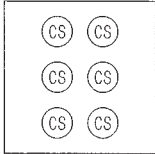
#### ご注文に際して When you ordering.

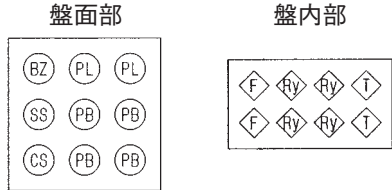
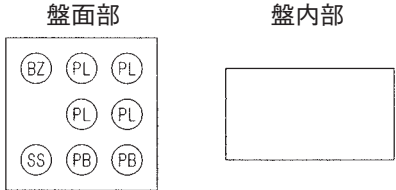
盤内部取付機器は同一型式検定合格品欄及び注意事項を確認のうえ、制約個数内でご指定ください。  
Incorporates explosion proof components in the box which designated in accordance with request based on applied certificate.

#### 価格 Price

価格は盤内部取付機器の種類及び数量、内部配線によって変わりますので、ご注文の際に見積らせていただきます。  
The combination price which customer requested specification shall be quoted upon request.

■サンプル機種例 Sample model example

取付ユニット Installation unit		
型 式 Type	STW-5-C9	STW-5-C6
型式検定合格番号 Certificate of number	第T30405号 カムスイッチのみの構成 Only Rotary switch	

取付ユニット Installation unit 及び 内蔵ユニット built-in unit	<p>盤面部                      盤内部</p> 	<p>盤面部                      盤内部</p> 
型 式 Type	STW-5-C1S1B4L2Bz-242	STW-5-S1B2L4Bz
型式検定合格番号 Certificate of number	第T32843号	

05  
コントロールボックス

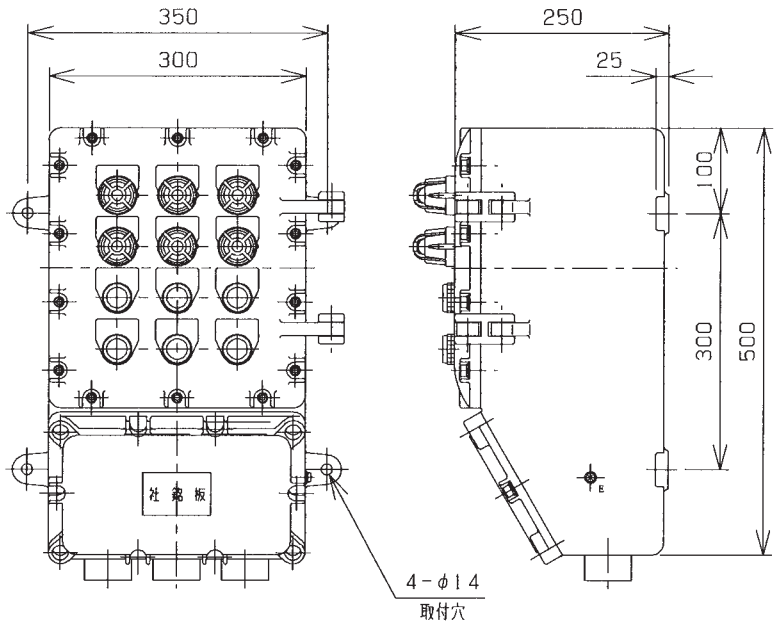
# 05

## 耐圧防爆構造コントロールボックス Flameproof Control Box

本品はゾーン1、ゾーン2で使用いただけます。内部配線して出荷いたしますので、ご注文の時配線方法もご指示ください。外部接続用端子は最多36Pです。これを超えると機器の取付数に関係なく製作出来ません。屋内専用

### STW-6型

d2G4



ハブサイズ Hub size	引込口最多取付数 Maximum number of Hubs	ターミナルスタッド Terminal stud
PF 1/2 (16)	8	30A 36P
PF 3/4 (22)	8	
PF 1 (28)	7	
PF 1-1/4 (36)	4	
PF 1-1/2 (42)	3	
PF 2 (54)	3	

サイズの違うハブの組合せをご希望の場合はお問い合わせください。  
Please contact us for other cable entry.

#### ■同一型式検定合格品 Same model official approval pass article

品名 commodity description	取付ユニットとその取付個数範囲 Installation unit and the installation quantity range							重量 (容器のみ) Weight (only case)	型式検定合格番号 Certificate of number
	PL	PB	SS	CS	AM	BZ	取付数 Installation number		
制御器 Control Box	0~12	0~12	0~12	0~12	0~1	0~1	1~13	約35kg	第T48213号
	内蔵ユニットとその取付個数範囲 The Components and the installation quantity range								
	Ry	F	T	Tr	MS	MC	取付数 Installation number		
	0~10	0~4	0~8	0~1	0~2	0~2	お問合せ Contact		

(注) 1. 型式検定合格番号第T48213号は内蔵ユニットを取り付けない場合は盤面に表示灯又はブザーのどちらかのユニットと操作スイッチが必ずつきます。電流計を含まないユニット構造の場合、取付数は12となります。

2. 内蔵ユニットのみのご使用はできません。
3. 取付ユニットの電気定格はP181~183に記載しています。
4. 取付ユニットの記号は下記を表記します。

(PL) : 表示灯 (PB) : 押ボタンスイッチ (SS) : セレクタスイッチ (CS) : カムスイッチ (AM) : 電流計 (BZ) : ブザー  
 (PL) : Pilot Lamp (PB) : Push button (SS) : Selector switch (CS) : Rotary switch (AM) : Ammeter (BZ) : Buzzer

5. 内蔵ユニットの記号は下記を表記しています。

(Ry) : リレー (F) : ヒューズ (T) : タイマ (Tr) : 変圧器 (MS) : 電磁開閉器 (MC) : 電磁接触器  
 (Ry) : Relay (F) : Fuse (T) : Timer (Tr) : Transformer (MS) : Electro-magnetic switch (MC) : Electro-magnetic contactor

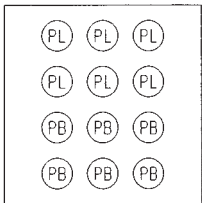
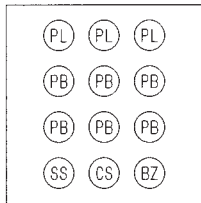
#### ご注文に際して When you ordering.

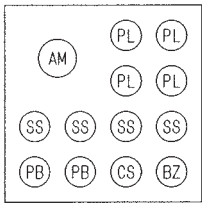
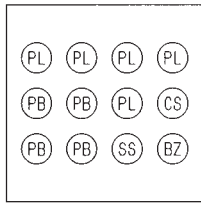
盤面部取付機器は同一型式検定合格品欄及び注意事項を確認のうえ、制約個数内でご指定ください。  
Incorporates explosion proof components in the box which designated in accordance with request based on applied certificate.

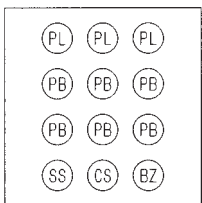
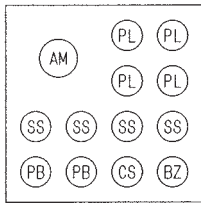
#### 価格 Price

価格は盤内部取付機器の種類及び数量、内部配線によって変わりますので、ご注文の際に見積らせていただきます。  
The combination price which customer requested specification shall be quoted upon request.

■ サンプル機種例 Sample model example

取付ユニット Installation unit		
型 式 Type	STW-6-B6L6	STW-6-C1S1B6L3Bz
型式検定合格番号 Certificate of number	第T48213号	

取付ユニット Installation unit		
型 式 Type	STW-6-1C1S4B2L4Bz	STW-6-C1S1B4L5Bz
型式検定合格番号 Certificate of number	第T48213号	

取付ユニット Installation unit		
型 式 Type	STW-6-C1S1B6L3Bz	STW-6-1C1S4B2L4Bz
型式検定合格番号 Certificate of number	第T48213号	



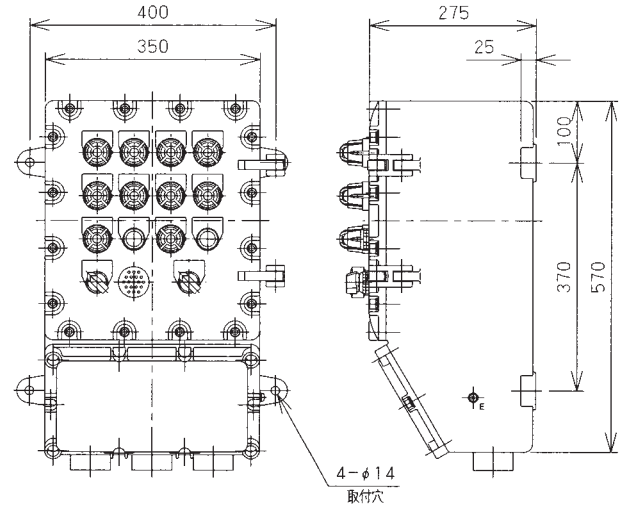
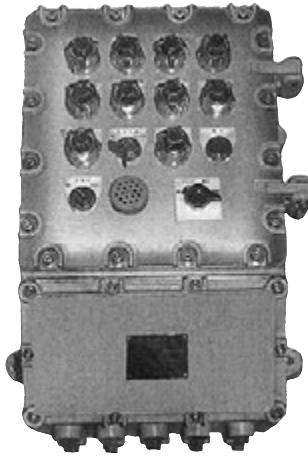
# 05

## 耐压防爆構造コントロールボックス Flameproof Control Box

### STW-7型

本品はゾーン1、ゾーン2でご使用いただけます。内部配線して出荷いたしますので、ご注文の時配線方法もご指示ください。外部接続用端子は最多50Pです。これを超えると機器の取付数に関係なく製作出来ません。屋内専用

d2G4



ハブサイズ Hub size	引込口最多取付数 Maximum number of Hubs	ターミナルスタッド Terminal stud
PF 1/2 (16)	12	30A 50P
PF 3/4 (22)	12	
PF 1 (28)	9	
PF 1-1/4 (36)	7	
PF 1-1/2 (42)	4	
PF 2 (54)	3	

サイズの違うハブの組合せをご希望の場合はお問合せください。  
Please contact us for other cable entry.

#### 同一型式検定合格品 Same model official approval pass article

品名 commodity description	取付ユニットとその取付個数範囲 Installation unit and the installation quantity range							重量 (容器のみ) Weight (only case)	型式検定合格番号 Certificate of number
	PL	PB	SS	CS	AM	BZ	取付数 Installation number		
制御器 Control Box	0~18	0~19	0~19	0~19	0~1	0~1	2~20	約40kg	第T25003号
制御器 Control Box	0~19	0~19	0~19	0~18	0~1	—	2~20		第T48212号
制御器 Control Box	0~24	0~24	0~24	0~24	—	0~1	2~25		第T49615号

品名 commodity description	内蔵ユニットとその取付個数範囲 The Components and the installation quantity range							重量 (容器のみ) Weight (only case)	型式検定合格番号 Certificate of number
	Ry	—	—	—	—	—	取付数 Installation number		
継電器 Relay	1~18	—	—	—	—	—	1~18	約40kg	第T26619号

- (注) 1. 型式検定合格番号 第T25003号は、電流計、表示灯又はブザーのいずれかのユニットと操作スイッチユニットが必ず付きます。  
2. 型式検定合格番号 第T48212号は、電流計又は表示灯と操作スイッチユニットとの組合せとなります。  
3. 型式検定合格番号 第T49615号は、ブザー又は表示灯と操作スイッチユニットとの組合せとなります。ブザーを含まないユニット構成の場合、取付数は24となります。  
4. 取付ユニットの電気定格はP181~183に記載しています。  
5. 取付ユニットの記号は下記を表しています。

- Ⓟ:表示灯 (PB):押ボタンスイッチ Ⓞ:セレクトスイッチ Ⓢ:カムスイッチ Ⓜ:電流計 Ⓡ:ブザー  
:Pilot Lamp :Push button :Selector switch :Rotary switch :Ammeter :Buzzer

6. 内蔵ユニットの記号は下記を表しています。  
△:リレー  
△:Relay

**ご注文に際して** 盤面部取付機器は同一型式検定合格品欄及び注意事項を確認のうえ、制約個数内でご指定ください。  
**When you ordering,** Incorporates explosion proof components in the box which designated in accordance with request based on applied certificate.

**価格** 価格は盤内部取付機器の種類及び数量、内部配線によって変わりますので、ご注文の際に見積らせていただきます。  
**Price** The combination price which customer requested specification shall be quoted upon request.

■サンプル機種例 Sample model example

取付ユニット Installation unit		
型式 Type	STW-7-1C1S4B9L4Bz	STW-7-C2S4B4L8Bz
型式検定合格番号 Certificate of number	第T25003号	
取付ユニット Installation unit		
型式 Type	STW-7-1C2S4B9L4	STW-7-C3S4B4L8
型式検定合格番号 Certificate of number	第T48212号	
取付ユニット Installation unit		
型式 Type	STW-7-C2S2B10L10Bz	STW-7-C2S2B10L10
型式検定合格番号 Certificate of number	第T49615号	
取付ユニット Installation unit	盤内部 	
型式 Type	STW-7-RY-18	
型式検定合格番号 Certificate of number	第T26619号	

05  
コントロールボックス

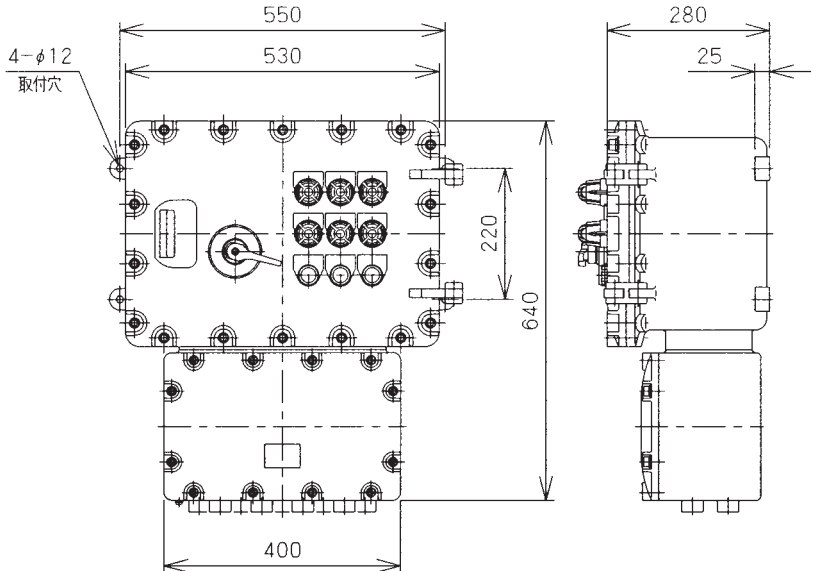
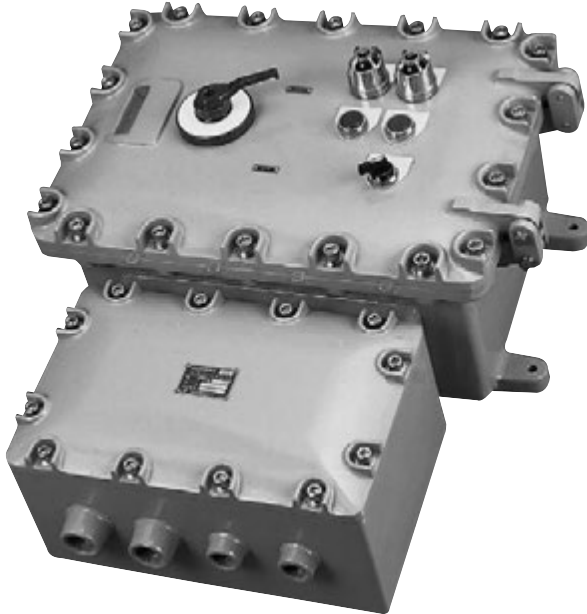
# 05

## 耐圧防爆構造コントロールボックス Flameproof Control Box

本品はゾーン1、ゾーン2でご使用いただけます。内部配線して出荷いたしますので、ご注文の時配線方法もご指示ください。外部接続用端子は最多50Pです。これを超えると機器の取付数に関係なく製作出来ません。屋内専用

### STW-7A5型

d2G4



ハブサイズ Hub size	引込口最多取付数 Maximum number of Hubs	ターミナル Terminal stud
PF 1/2 (16)	16	15A 50P
PF 3/4 (22)	14	
PF 1 (28)	12	
PF 1-1/4 (36)	9	
PF 1-1/2 (42)	7	
PF 2 (54)	4	

サイズの違うハブの組合せをご希望の場合はお問合せください。  
Please contact us for other cable entry

### ■同一型式検定合格品 Same model official approval pass article

品名 commodity description	取付ユニットとその取付個数範囲 Installation unit and the installation quantity range							重量 (容器のみ) Weight (only case)	型式検定合格番号 Certificate of number
	PL	PB	SS	MCB	—	—	取付数 Installation number		
制御器 Control Box	0~13	0~13	0~13	1	—	—	1~14	約65kg	第T30112号
	内蔵ユニットとその取付個数範囲 IThe Components and the installation quantity range								
	Ry1	Ry2	F	Tr	MC	OCR	MS		
	0~6	0~2	0~2	0~1	0~4	0~2	0~2	お問合せ Contact	

- (注) 1. 型式検定合格番号第T30112号は盤面に配線用遮断器が付きませ。配線用遮断器以外のユニットの取付数は13となります。
- 2. 取付ユニットの電気定格はP181~183に記載しています。
- 3. 取付ユニットの記号は下記を表記します。
- 1. T30112 certificate requires MCB to be installed, maximum number of components installed, will be 13 unit.
- 2. It's installed and electric machinery rating of the unit is indicated on P181-183.
- 3. A Symbol of the installed unit Shows the following.

- Ⓟ :表示灯 (Pilot Lamp)
- Ⓟ :押しボタン (Push button)
- Ⓟ :セレクトスイッチ (Selector switch)
- Ⓟ :配線用遮断機 (Circuit Breakers)

4. 内蔵ユニットの記号は下記を表しています。

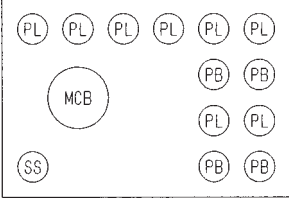
- ◇ Ry :リレー (Relay)
- ◇ F :ヒューズ (Fuse)
- ◇ Tr :変圧器 (Transformer)
- ◇ MC :電磁接触器 (Electro-magnetic contactor)
- ◇ OCR :サーマルリレー (Thermal relay)
- ◇ MS :電磁閉閉器 (Electro-magnetic switch)

4. The sign of components inscribes description below

**ご注文に際して** When you ordering. 盤面部取付機器は同一型式検定合格品欄及び注意事項を確認のうえ、制約個数内でご指定ください。  
Incorporates explosion proof components in the box which designated in accordance with request based on applied certificate.

**価格** Price 価格は盤内部取付機器の種類及び数量、内部配線によって変わりますので、ご注文の際に見積らせていただきます。  
The combination price which customer requested specification shall be quoted upon request.

■ サンプル機種例 Sample model example

取付ユニット Installation unit	<p style="text-align: center;">盤面部</p> 
型式 Type	STW-7A5CP
型式検定合格番号 Certificate of number	第T30112号

# 05

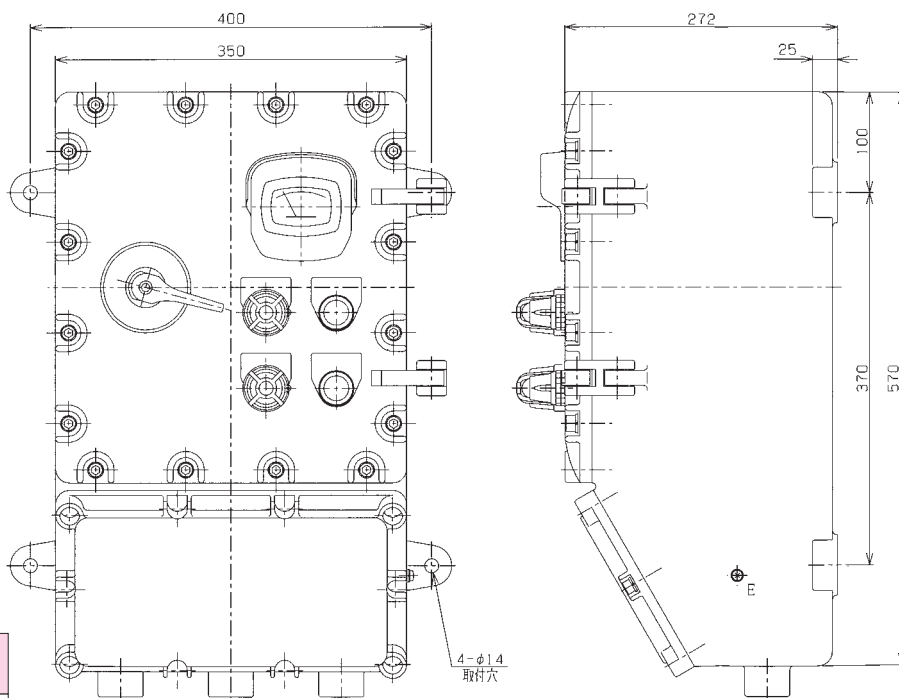
## 耐压防爆構造コントロールボックス

Flameproof Control Box

本品はゾーン1、ゾーン2でご使用いただけます。内部配線して出荷いたしますので、ご注文の時配線方法もご指示ください。外部接続用端子は最多50Pです。これを超えると機器の取付数に関係なく製作出来ません。屋内専用

### STW-LB50/NF50型

d2G4



ハブサイズ Hub size	引込口最多取付数 Maximum number of Hubs	ターミナルスタッド Terminal stud
PF 1/2 (16)	12	30A 50P
PF 3/4 (22)	12	
PF 1 (28)	9	
PF 1-1/4 (36)	7	
PF 1-1/2 (42)	4	
PF 2 (54)	3	

サイズの違うハブの組合せをご希望の場合はお問合せください。  
Please contact us for other cable entry.

#### ■同一型式検定合格品 Same model official approval pass article

品名 commodity description	取付ユニットとその取付個数範囲 Installation unit and the installation quantity range							重量 (容器のみ) Weight (only case)	型式検定合格番号 Certificate of number	
	PL	PB	AM	HRM	ELB	MCB	取付数 Installation number			
制御器 Control Box	0~5	0~5	0~2		0~1		1~8	約40kg	第T49560号	
	内蔵ユニットとその取付個数範囲 IThe Components and the installation quantity range									
	F	MS	PR	CT	—	—	—			取付数 Installation number
	0~3	0~1	0~1	0~2	—	—	—	お問合せ Contact		

- (注) 1. 型式検定合格番号 第T49560号は、内蔵ユニットを取り付けない場合は盤面上に表示灯と操作スイッチが必ずつきます。  
2. 内蔵ユニットのみでのご使用はできません。  
3. 取付ユニットの電気定格はP181~183に記載しています。

1. Lamp or Buzzer and Control Switch are required for certificate number T49560 if in case of excluding components in the box.  
2. The Components its self cannot use for hazardous location.  
3. It's installed and electric machinery rating of the unit is indicated on P181-183.

- |                          |                                |                       |   |                                   |                                    |
|--------------------------|--------------------------------|-----------------------|---|-----------------------------------|------------------------------------|
| ⊙ PL :表示灯<br>:Pilot Lamp | ⊙ PB :押ボタンスイッチ<br>:Push button | ⊙ AM :電流計<br>:Ammeter | ⊙ HRM :積算時間計<br>:Elapsed time interator | ⊙ ELB :漏電遮断器<br>:Leakage breakers | ⊙ MCB :配線用遮断器<br>:Circuit Breakers |
|--------------------------|--------------------------------|-----------------------|---|-----------------------------------|------------------------------------|

4. 取付ユニットの記号は下記を表しています。

4. A Symbol of the installation unit Shows the following.

- |                    |   |                                  |                                   |
|--------------------|---|----------------------------------|-----------------------------------|
| ◇ F :ヒューズ<br>:Fuse | ◇ MS :電磁開閉器<br>:Electro-magnetic switch | ◇ PR :逆転防止リレー<br>:Plugging Relay | ◇ CT :変流器<br>:Current transformer |
|--------------------|---|----------------------------------|-----------------------------------|

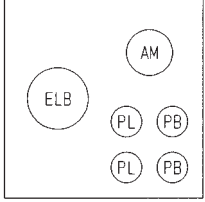
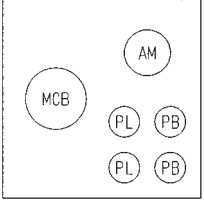
**ご注文に際して**  
When you ordering.

盤面部取付機器は同一型式検定合格品欄及び注意事項を確認のうえ、制約個数内でご指定ください。  
Incorporates explosion proof components in the box which designated in accordance with request based on applied certificate.

**価格**  
Price

価格は盤面部又は盤内部取付機器の種類及び数量、内部配線によって変わりますので、ご注文の際に見積らせていただきます。  
The combination price which customer requested specification shall be quoted upon request.

■ サンプル機種例 Sample model example

取付ユニット Installation unit	<p style="text-align: center;">盤面部</p> 	<p style="text-align: center;">盤面部</p> 
型式 Type	STW-LB50-R5062-AMG	STW-NF50-R5062-AMG
型式検定合格番号 Certificate of number	第T49560号	

# 05

## 耐圧防爆構造コントロールボックス

Flameproof Control Box

### フード

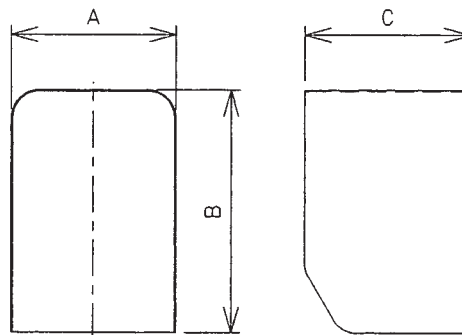
#### ■標準仕様 Standard Specification

材質 Substance material	鉄/ステンレス Iron/Stainless steel
塗装色 Painting Color	7.5BG6/1.5

ステンレスも製作出来ます。

型式 Type	A	B	C
STW-2	230	340	180
STW-3	230	420	180
STW-5	370	420	310
STW-6	420	520	310
STW-7	480	590	350

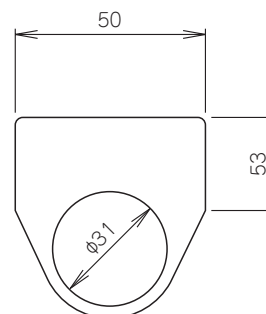
全体型  
The whole type



### 機器銘板

#### ■標準仕様 Standard Specification

材質 Material	アルミニウム Aluminum	下記材質でも製作可能です The following quality of the material can also be manufactured.	
		アクリル Acrylic	ステンレス Stainless steel
記入文字 Entry letter	梨地に黒文字 Uneven black letter	白地に黒文字 (裏彫刻) White base black letter	地肌に黒文字 Smooth black letter



仕様インフォメーションシート

コントロールボックス

FAX

コピーしてご使用  
ください(A4・100%)

島田電機株式会社

■本社営業部 (03) 3754-6321

TEL. (03) 3754-1711

■大阪営業所 (06) 6311-5592

TEL. (06) 6311-5590

会社名		Tel. No.	
所属名	担当	Fax No.	

型式		台数	
----	--	----	--

塗装色  標準色  その他 ( )

使用電圧  AC100V  AC110V  AC200V  AC220V  50Hz  60Hz  その他 ( )

機種銘板  無し  アクリル  SUS304

貼り付け  記入文字 ( )

機器銘板  ダルマ銘板  記入文字 ( )

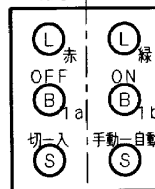
フード  無し  SPCC  SUS304  全面フード  帯フード

引込口配置 ハブ配列の指示が必要な場合は、矢印の順に記入してください。  
例) PF1×2 PF3/4×2

ユニット配置  当社レイアウト  右図記入にて指示

コントロール ユニット ユニット記号	表示灯(L) セレクトスイッチ(S) 電流計(A) ブザー(Bz)	押釦スイッチ(B) カムスイッチ(C) 電圧計(V)
--------------------------	--	----------------------------------

図例



内蔵部品

-----

-----

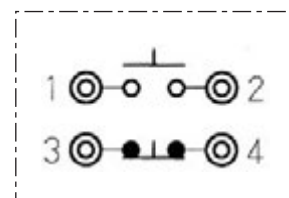
-----

結線方法 結線図をご指示ください

別紙にて指示 \_\_\_\_\_ 枚

この用紙に記入

図例



※上記に記入しきれない場合は下記備考欄をご利用ください。

《備考》

-----

-----





# 06

## INSTRUMENTATION & ELECTRICAL EQUIPMENT

### 耐压防爆構造 配線用遮断器

Flameproof circuit breakers

202

### 耐压防爆構造漏電遮断器

Flameproof earth leakage circuit breakers

207

### ●FAXインフォメーションシート

FAX Information Sheet

209

### 耐压防爆構造電磁開閉器

Flameproof Electro-magnetic switch

210

### ●FAXインフォメーションシート

FAX Information Sheet

220

# 06

## 耐圧防爆構造配線用遮断器

Flameproof circuit breakers

本品は、アルミニウム合金鋳物を使用しておりますので耐蝕、耐塩性に優れ、且つ軽量で従来の鋳鉄、鋼板製と比べて重量は約1/3です。従って作業現場への持ち運び、取付架台の経済性、クレーンの省略など省力化に役立っております。石油精製、化学プラント、電力、共同溝の新設、増設及び改装工事など幅広くご利用頂いております。

These items are using an aluminum alloy cast, so the weight is corrosion-resistant and excel halo tolerance and is light-weight and it's about 1/3 compared with conventional cast iron and made of steel plate. Therefore abbreviation of the cost performance and the crane which carries around and is an installation stand to a work site is useful for labor-saving. You're using petroleum refinery, establishment of a chemical plant, the electric power and a common duct, addition and remodeling widely.

The adoption of Aluminum Alloy Casting corrosion resistance and reduced weight 1/3 of the conventional cast iron or steel plate boxes, ensures your labor saving plans with easy installation and wiring.

Widely used in the construction of Refinery, Chemical, Power and Heavy Chemical Industries.

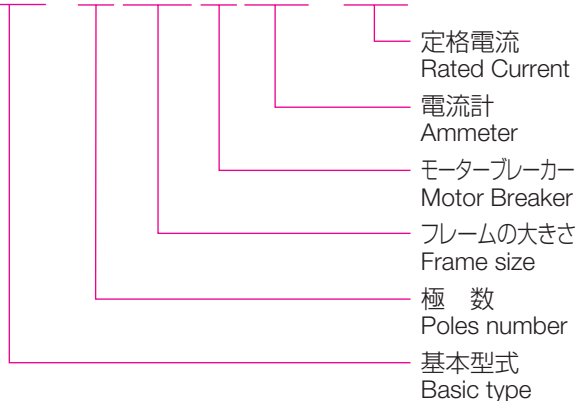
ゾーン1、ゾーン2でご使用ください。

Please use Zone 1 for a connection of cable wire at a place and Zone 2 place.

SNFタイプを屋外で使用される場合は、防水箱に入れてご使用ください。

The type of SNF is for outside user, please inserting in the water-proof box for use.

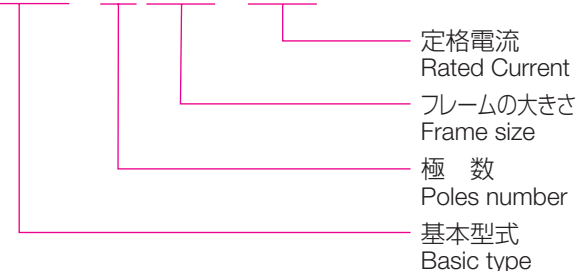
SNF - □ □ □ M AM - □ □



### ■標準仕様 Standard Specification

容器材質 Container Material	アルミニウム合金鋳物 Aluminum Alloy Casting
締付ボルト材質 Material of Fixing Bolt	ステンレス鋼 Stainless Steel
端子絶縁物 Terminal insulator	ステアタイト stealite
塗装色 Painting Color	メラミン焼付塗装7.5BG6/1.5 (内面/外面) Meramine stove paint7.5BG6/1.5(inside/Outside)
使用周囲温度 Ambient Temperature	-20℃~+40℃ (ただし氷結しないこと) -20℃~+40℃ Subject to non freezing
相対湿度 Relative Humidity	45%~85%RH (ただし結露しないこと) 45%~85%RH Subject to non condensation
標高 Altitude	1000m以下 1000m or less

EXNF - □ □ □ - □ □



### ■標準仕様 Standard Specification

容器材質 Container Material	アルミニウム合金鋳物 Aluminum Alloy Casting
締付ボルト材質 Material of Fixing Bolt	ステンレス鋼 Stainless Steel
防水パッキン材質 Material of Sealing Packing	クロロプレンゴム Chloroprene Rubber
塗装色 Painting Color	メラミン焼付塗装5Y7/1 (外面) Meramine stove paint5Y7/1 (Outside)
使用周囲温度 Ambient Temperature	-20℃~+40℃ (ただし氷結しないこと) -20℃~+40℃ Subject to non freezing
相対湿度 Relative Humidity	45%~85%RH (ただし結露しないこと) 45%~85%RH Subject to non condensation
標高 Altitude	1000m以下 1000m or less

ご注文の際、必ずP209のインフォメーションシートに必要事項を記載願います。

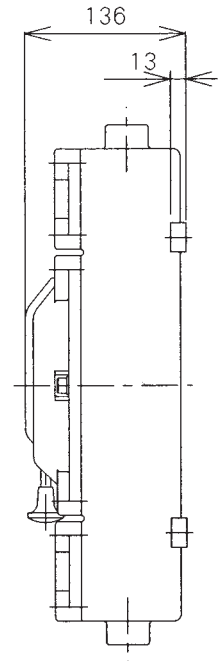
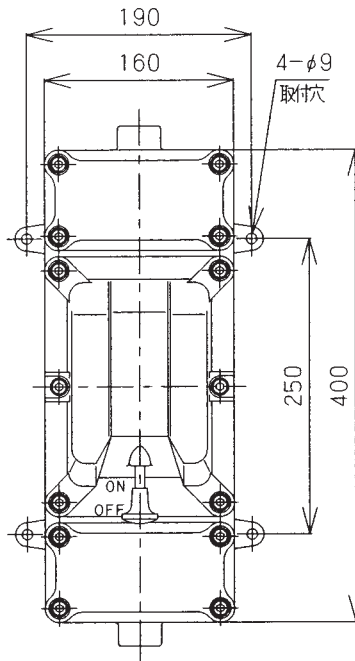
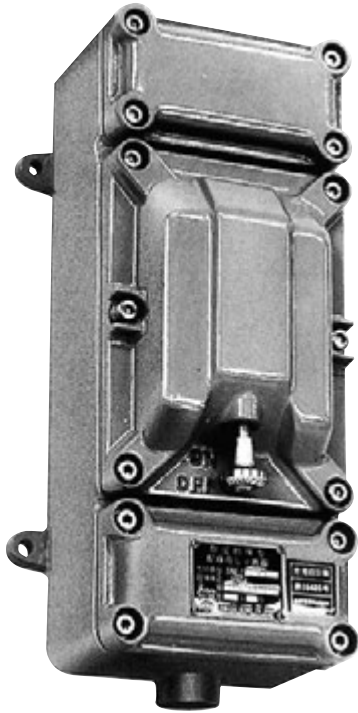
記載もれのないことをご確認後、ご注文願います。

When ordering, please fill "information Sheet" on page 209.

本品はゾーン1、ゾーン2でご使用いただけます。警報接点、補助接点を出すことは出来ません。屋内専用

**SNF-230・330型**  
**SNF-250・350型**

**d2G4**



型式 Type	フレーム Frame	定格 Rated			遮断容量 Breaking capacity	重量 Weight	型式検定合格番号 Certificate of number
		極数 Poles number (P)	電流 Current (A)	電圧 Voltage (V)			
SNF-230-30	30A	2	3, 5, 10 15, 20, 30A	AC460V	約9.5kg	第T16487号	
SNF-330-30		3					
SNF-250-50	50A	2	10, 15, 20 30, 40, 50A				
SNF-350-50		3					

ハブサイズ Hub size	引込口最多取付数 The maximum number of Hubs	ターミナルスタッド Terminal stud
PF 1/2 (16)	上、下各 Top and bottom each	30A 3P
PF 3/4 (22)		
PF 1 (28)		
PF 1-1/4 (36)	1	50A 3P

(注) 1. 標準は電源が上側、負荷が下側です。  
For standard power source above, load is underneath  
2. ご指定により電源が下側、負荷が上側も可能ですが、  
本品は電源、負荷逆接続も可能です。  
Power source underneath, load above and is possible, with appointment,  
but this item power source, load opposite connection is possible

# 06

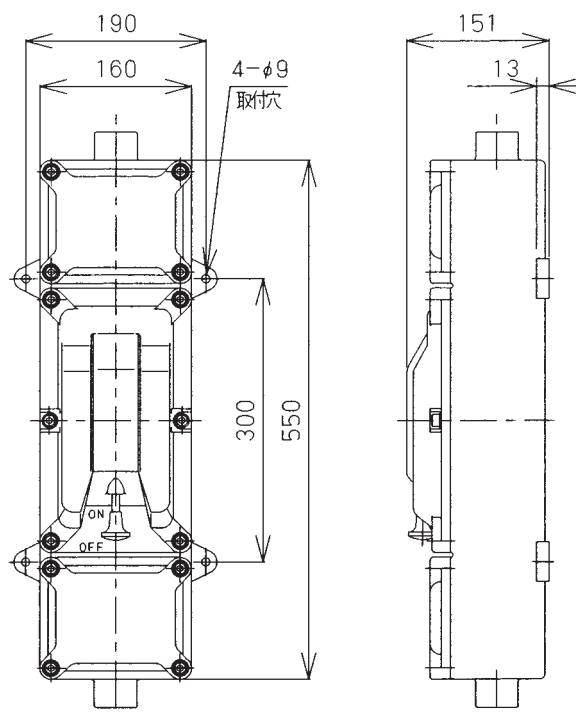
## 耐圧防爆構造配線用遮断器

Flameproof circuit breakers

本品はゾーン1、ゾーン2でご使用いただけます。警報接点、補助接点を出すことは出来ません。屋内専用

### SNF-2100/3100型

d2G4



型式 Type	フレーム Frame	定格 Rated			遮断容量 Breaking capacity	重量 weight	型式検定合格番号 Certificate of number
		極数 (P) Poles number	電流 (A) Current	電圧 (V) Voltage			
60 SNF-2100-75 100	100A	2	60 75 100	AC460V	AC230V 50kA AC440V 25kA	約14kg	第T16486号
60 SNF-3100-75 100		3					

ハブサイズ Hub size	引込口最多取付数 Maximum number of Hubs	ターミナルスタッド Terminal stud
PF 1/2 (16)	上、下各 1 Top and bottom each 1	100A 3P
PF 3/4 (22)		
PF 1 (28)		
PF 1-1/4 (36)		
PF 1-1/2 (42)		
PF 2 (54)		

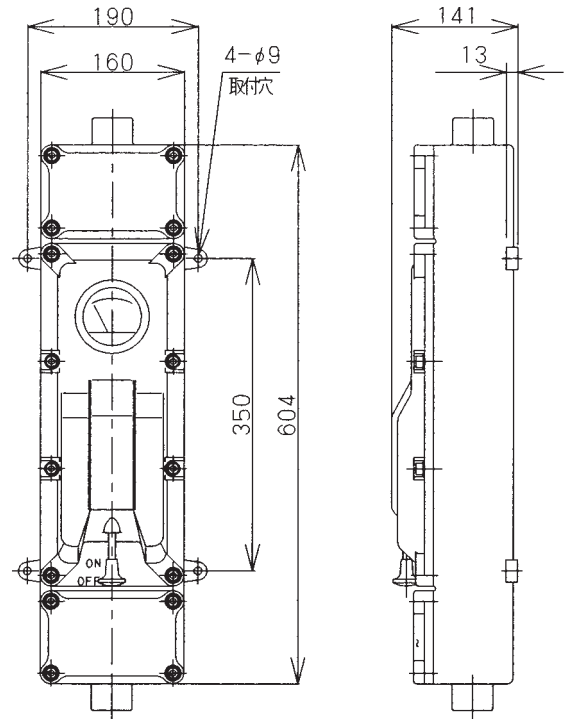
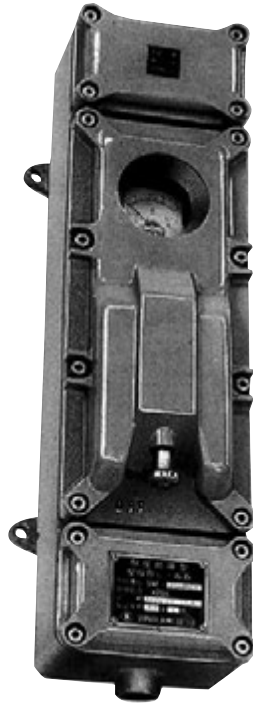
- 標準は電源が上側、負荷が下側です。  
For standard power source above, load is underneath
- ご指定により電源が下側、負荷が上側も可能ですが、  
本品は電源、負荷逆接続も可能です。  
Power source underneath, load above and is possible, with appointment, but this item power source, load opposite connection is possible

本品はゾーン1、ゾーン2でご使用いただけます。警報接点、補助接点を出すことは出来ません。屋内専用

# SNF-250AM/350AM型 SNF-2100AM/3100AM型

d2G4

電流計付  
with Ammeter



型式 Type	フレーム Frame	定格 Rated			遮断容量 Breaking capacity	電流計 (A) Ammeter	重量 weight	型式検定合格番号 Certificate of number
		極数 (P) Poles number	電流 (A) Current	電圧 (V) Voltage				
SNF-250AM- 10 50	50A	2	10,15,20 30,40,50	AC460V	AC230V 15kA  AC440V 7.5kA	10,15,20 30,40,50	約15kg	第T16910号
SNF-350AM- 10 50		3						
SNF-2100AM- 60 100	100A	2	60,75,100	AC460V	AC230V 50kA  AC440V 25kA	60,75,100	約15kg	
SNF-3100AM- 60 100		3						

ハブサイズ Hub size	引込口最多取付数 Maximum number of Hubs	ターミナルスタッド Terminal stud
PF 1/2 (16)	上、下各 1 Top and bottom each 1	50A 3P
PF 3/4 (22)		
PF 1 (28)		
PF 1-1/4 (36)		100A 3P
PF 1-1/2 (42)		
PF 2 (54)		

- (注) 1. 標準は電源が上側、負荷が下側です。  
For standard power source above, load is underneath.
2. ご指定により電源が下側、負荷が上側も可能ですが、本品は電源、負荷逆接続も可能です。  
Power source underneath, load above and is possible, with appointment, but this item power source, load opposite connection is possible.
3. 電流計は2.5級可動鉄片型3倍延長目盛を標準とします。  
また、40A以上はCT併用となります。  
Ammeter is movable core type 3 times scale as a standard.

# 06

## 耐压防爆構造配線用遮断器

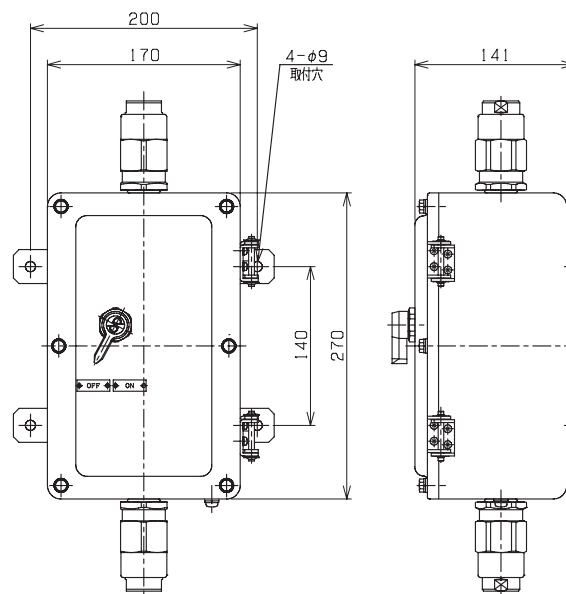
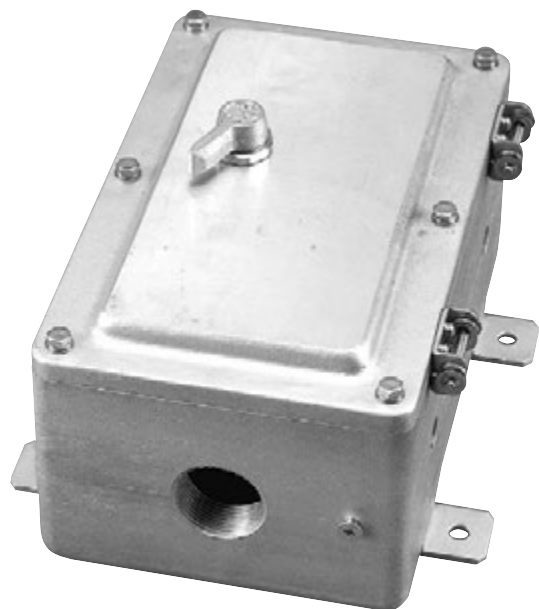
Flameproof circuit breakers

### EXNF型

本品はゾーン1、ゾーン2でご使用いただけます。警報接点、補助接点を出すことは出来ません。

Exd II BT6

IP65



下記ケーブルグランド (別料金) が付属になります。  
 Following Cable Gland is necessary attachment (additional charge)  
 型式 : SXC - □□ B  
 Type : SXC - □□ B

型式 Type	フレーム Frame	定格 Rated			遮断容量 Breaking capacity	重量 weight	型式検定合格番号 Certificate of number	
		極数 (P) Poles number	電流 (A) Current	電圧 (V) Voltage				
15 EXNF-230- 30	30A	2	3,5,10 15,20,30	AC550V	約7.5kg	第TC14285号		
				AC230V 7.5kA AC440V 2.5kA AC500V 2.5kA				
15 EXNF-330- 30	30A	3	3,5,10 15,20,30	AC550V	約7.5kg		第TC14285号	
				AC230V 7.5kA AC440V 2.5kA AC500V 2.5kA				
10 EXNF-250- 50	50A	2	10,15,20 30,40,50	AC550V	約7.5kg			第TC14285号
				AC230V 15kA AC440V 7.5kA AC500V 7.5kA				
10 EXNF-350- 50	50A	3	10,15,20 30,40,50	AC550V	約7.5kg	第TC14285号		
				AC230V 15kA AC440V 7.5kA AC500V 7.5kA				

ハブサイズ Hub size	引込口最多取付数 Maximum number of Hubs
PF 3/4 (22)	上、下各 1 Top and bottom each 1
PF 1 (28)	
PF 1-1/4 (36)	

- (注) 1. 標準は電源が上側、負荷が下側です。  
 For standard power source above, load is underneath
2. 本品は端子台を内蔵していませんので、外部導線を直接制御機器に接続してください。  
 Terminal block is not provided in this box, wire to be connected directly to the component.

本品は、アルミニウム合金鋳物を使用しておりますので耐蝕、耐塩性に優れ、且つ軽量で従来の鋳鉄、鋼板製と比べて重量は約1/3です。従って作業現場への持ち運び、取付架台の経済性、クレーンの省略など省力化に役立っております。石油精製、化学プラント、電力、共同溝の新設、増設及び改装工事など幅広くご利用頂いております。

These items are using an aluminum alloy cast, so the weight is corrosion-resistant and excel halo tolerance and is light-weight and it's about 1/3 compared with conventional cast iron and made of steel plate. Therefore abbreviation of the cost performance and the crane which carries around and is an installation stand to a work site is useful for labor-saving. You're using petroleum refinery, establishment of a chemical plant, the electric power and a common duct, addition and remodeling widely.

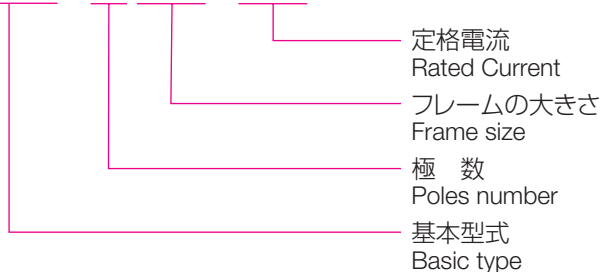
The adoption of Aluminum Alloy Casting corrosion resistance and reduced weight 1/3 of the conventional cast iron or steel plate boxes, ensures your labor saving plans with easy installation and wiring.

Widely used in the construction of Refinery, Chemical, Power and Heavy Chemical Industries.

ゾーン1、ゾーン2でご使用ください。

Please use Zone 1 for a connection of cable wire at a place and Zone 2 place.

EXLB - □ □ □ - □ □



#### ■標準仕様 Standard Specification

容器材質 Container Material	アルミニウム合金鋳物 Aluminum Alloy Casting
締付ボルト材質 Material of Fixing Bolt	ステンレス鋼 Stainless Steel
防水パッキン材質 Material of Sealing Packing	クロロプレンゴム Chloroprene Rubber
塗装色 Painting Color	メラミン焼付塗装5Y7/1 (外面) Meramine stove paint5Y7/1(Outside)
使用周囲温度 Ambient Temperature	-20℃～+40℃ (ただし氷結しないこと) -20℃～+40℃ Subject to non freezing
相対湿度 Relative Humidity	45%～85%RH (ただし結露しないこと) 45%～85%RH Subject to non condensation
標高 Altitude	1000m以下 1000m or less

ご注文の際、必ずP209のチェックシートに必要事項を記載願います。  
記載もれのないことをご確認後、ご注文願います。

When ordering, please fill "information Sheet" on page 209.



# 06

## 耐压防爆構造漏電遮断器

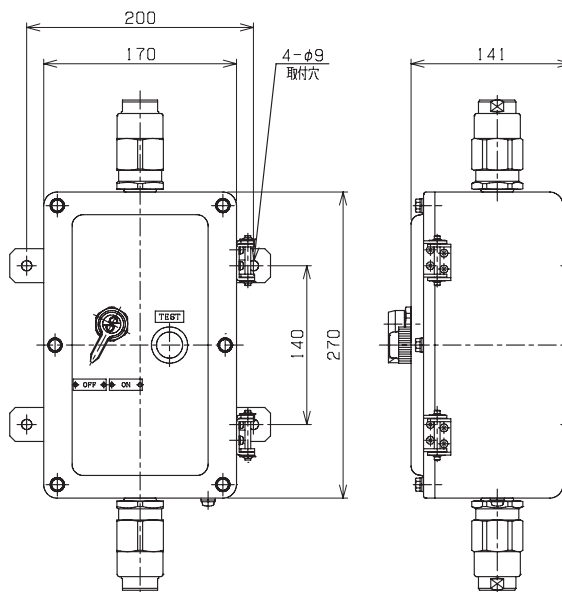
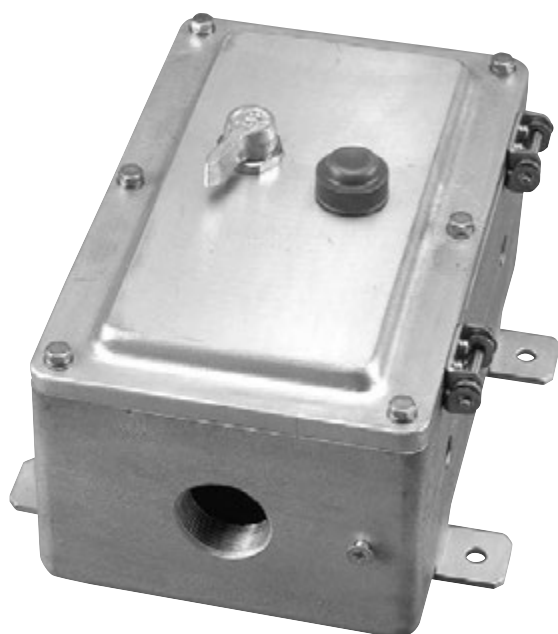
Flameproof earth leakage circuit breakers

### EXLB型

本品はゾーン1、ゾーン2でご使用いただけます。

Exd II BT6

IP65



下記ケーブルグランド (別料金) が付属になります。  
 Following Cable Gland is necessary attachment (additional charge)  
 型式 : SXC - □□ B  
 Type : SXC - □□ B

型式 Type	フレーム Frame	定格 Rated			遮断容量 Breaking capacity	感度電流 Current sensitivity	動作時間 Operating time	重量 Weight	型式検定合格番号 Certificate of number
		極数 (P) Poles number	電流 (A) Current	電圧 (V) Voltage					
EXLB-330- 30	30A	3	5, 10 15, 20, 30	AC100V AC200V AC415V 共用	AC100V 10kA AC200V 10kA AC415V 5kA	(15)mA 30mA 100mA 200mA 500mA) 切替	0.1秒以内	約7.5kg	第TC14284号
EXLB-250- 50	50A	2	5, 10, 15, 20 30, 40, 50	AC100V AC200V AC240V 共用	AC100V 15kA AC200V 15kA	(15)mA 30mA			
EXLB-350- 50		3		AC100V AC200V AC415V 共用	AC100V 15kA AC200V 15kA AC415V 7.5kA	(15)mA 30mA 100mA 200mA 500mA) 切替			

ハブサイズ Hub size	引込口最多取付 Maximum number of Hubs
PF 3/4 (22)	上、下各 1 Top and bottom each 1
PF 1 (28)	
PF 1-1/4 (36)	

(注) 1. 標準は電源が上側、負荷が下側ですが、AC240V以下であれば逆接続も可能です。  
 For standard connection, incoming cable shall be connected at top side, if voltage under AC240V incoming cable can be connected from the bottom

2. 本品は端子台を内蔵していませんので、外部導線を直接制御機器に接続してください。  
 Terminal block is not provided in this box, wire to be connected directly to the component.

# 仕様インフォメーションシート

## 配線用・漏電遮断器

# FAX

コピーしてご使用  
ください(A4・100%)

島田電機株式会社

■本社営業部 (03) 3754-6321

TEL. (03) 3754-1711

■大阪営業所 (06) 6311-5592

TEL. (06) 6311-5590

会社名		Tel. No.	
所属名	担当	Fax. No.	

型式		台数	
----	--	----	--

- 塗 装 色  標準色  
 その他 ( )
- 配線方式  单相2線式  单相3線式  3相3線式
- 使用電圧  AC400V  AC460V  AC200V  AC220V  AC100V  その他 ( )
- 極 数  2P  3P
- フレーム  30A  50A  100A
- 定格電流  A
- 機種銘板  無し  アクリル  SUS304  
 貼り付け  
 記入文字 ( )
- 引込口配置  仕様書にて表示  
 別紙 ( 枚)  
 本用紙記入にて表示

※上記に記入しきれない場合は下記備考欄をご利用ください。

ハブはハブ出し専用です。

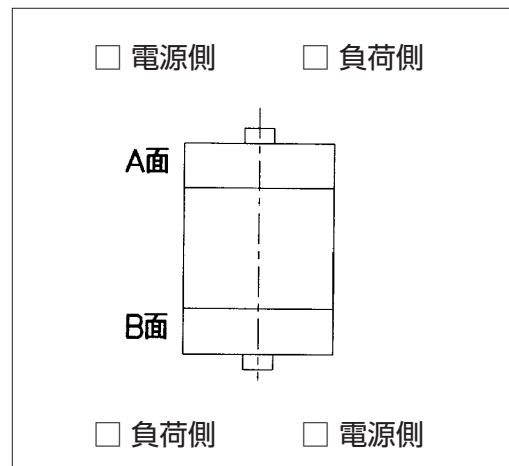
例) A面 PF1×1 B面 PF1×1

.....

.....

.....

.....



- 配線方法  本用紙記入にて表示  当社設計 (図面等でご確認ください)  
 仕様書にて表示 別紙 ( 枚)

《備考》

.....

.....

.....

.....

# 06

## 耐圧防爆構造電磁開閉器

Flameproof Electro-magnetic switch

本品は、アルミニウム合金鋳物を使用しておりますので耐蝕、耐塩性に優れ、且つ軽量で従来の鋳鉄、鋼板製と比べて重量は約1/3です。従って作業現場への持ち運び、取付架台の経済性、クレーンの省略など省力化に役立っております。石油精製、化学プラント、電力、共同溝の新設、増設及び改装工事など幅広くご利用頂いております。

These items are using an aluminum alloy cast, so the weight is corrosion-resistant and excel halo tolerance and is light-weight and it's about 1/3 compared with conventional cast iron and made of steel plate. Therefore abbreviation of the cost performance and the crane which carries around and is an installation stand to a work site is useful for labor-saving. You're using petroleum refinery, establishment of a chemical plant, the electric power and a common duct, addition and remodeling widely.

The adoption of Aluminum Alloy Casting corrosion resistance and reduced weight 1/3 of the conventional cast iron or steel plate boxes, ensures your labor saving plans with easy installation and wiring.

Widely used in the construction of Refinery, Chemical, Power and Heavy Chemical Industries.

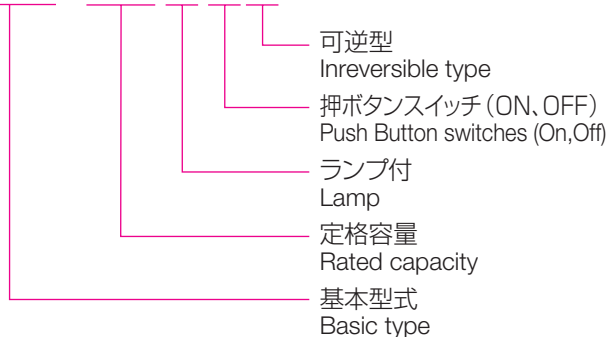
ゾーン1、ゾーン2でご使用ください。

Please use Zone 1 for a connection of cable wire at a place and Zone 2 place.

SMGタイプを屋外で使用される場合は、防水箱に入れてご使用ください。

The type of SMG is for outside user, please inserting in the water-proof box for use.

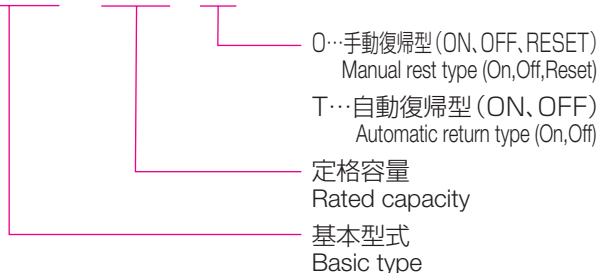
### SMG - □□ L O R



#### ■標準仕様 Standard Specification

容器材質 Container Material	アルミニウム合金鋳物 Aluminum Alloy Casting
締付ボルト材質 Material of Fixing Bolt	ステンレス鋼 Stainless Steel
端子絶縁物 Terminal insulator	ステアタイト steatite
塗装色 Painting Color	メラミン焼付塗装7.5BG6/1.5 (内面/外面) Meramine stove paint7.5BG6/1.5(inside/Outside)
使用周囲温度 Ambient Temperature	-20℃～+40℃ (ただし氷結しないこと) -20℃～+40℃ Subject to non freezing
相対湿度 Relative Humidity	45%～85%RH (ただし結露しないこと) 45%～85%RH Subject to non condensation
標高 Altitude	1000m以下 1000m or less

### EXMG - □□ - T



#### ■標準仕様 Standard Specification

容器材質 Container Material	アルミニウム合金鋳物 Aluminum Alloy Casting
締付ボルト材質 Material of Fixing Bolt	ステンレス鋼 Stainless Steel
防水パッキン材質 Material of Sealing Packing	クロロプレンゴム Chloroprene Rubber
塗装色 Painting Color	メラミン焼付塗装5Y7/1 (外面) Meramine stove paint5Y7/1(Outside)
使用周囲温度 Ambient Temperature	-20℃～+40℃ (ただし氷結しないこと) -20℃～+40℃ Subject to non freezing
相対湿度 Relative Humidity	45%～85%RH (ただし結露しないこと) 45%～85%RH Subject to non condensation
標高 Altitude	1000m以下 1000m or less

標準は自動復帰です。手動復帰 (リセットボタン付き) が必要な場合O「オー」とご指定ください。

Standard is automatic return. When you need manual reset, please specify "O".

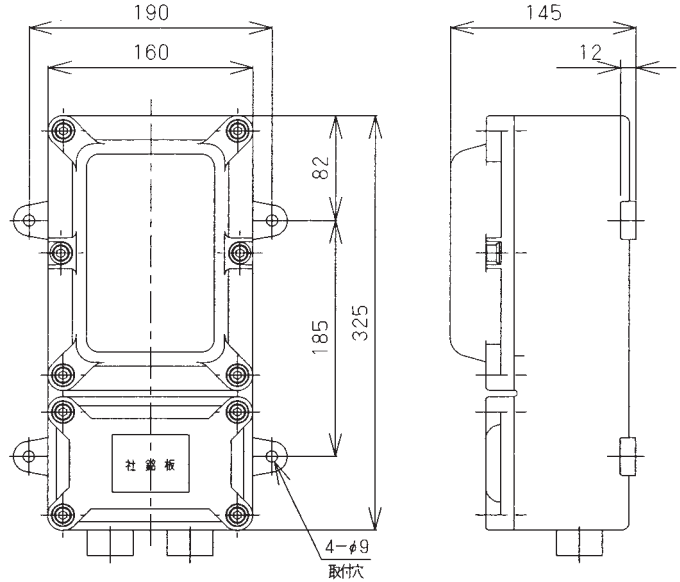
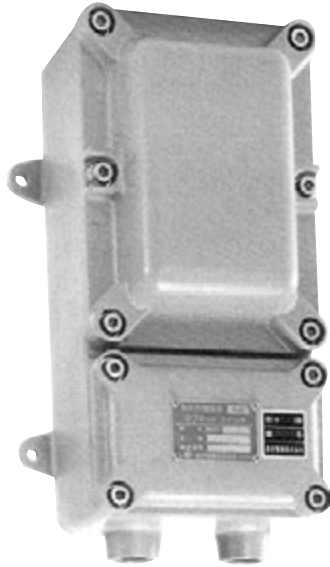
ご注文の際、必ずP220のインフォメーションシートに必要事項を記載願います。記載もれのないことをご確認後、ご注文願います。  
When ordering, please fill "information Sheet" on page 220.

# SMG-1~22型

非可逆形 Non Irreversible type  
 操作スイッチ無 Non operation switch

d2G4

本品はゾーン1、ゾーン2でご使用いただけます。内部配線をしての出荷になりますので外部配線は端子箱内で接続してください。屋内専用

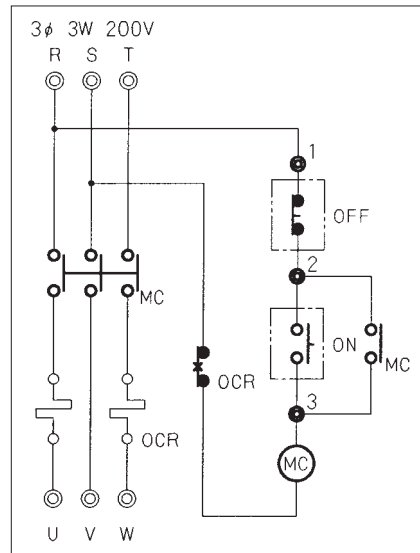


型式 Type	定格 Rated			主接点 Main Contact	補助接点 Auxiliary Contact	重量 Weight	型式検定合格番号 Certificate of number
	電圧 Voltage (V)	モータ容量 motor capacity (kW)	ヒータ呼び heaters (A)				
SMG-1	AC200V	0.1	0.7	3P	1a	約9.5kg	第T26235号
SMG-2		0.2	1.2				
SMG-4		0.4	2.3				
SMG-8		0.75	3.6				
SMG-11		1.1	5.0				
SMG-15		1.5	6.7				
SMG-22		2.2	9.2				

ハブサイズ Hub size	引込口最多取付数 The maximum number of Hubs	ターミナルスタッド (最多) Terminal stud (maximum)
PF 1/2 (16)	3	30A 9P
PF 3/4 (22)		
PF 1 (28)		

- (注) 1. 補助接点は、自己保持用a接点を含む数です。外部端子の数は主回路を含め最多9Pまでとします。  
 As for auxiliary contact, It is a quantity which includes a-contact for self-hold. The number of external terminals includes the main circuit and makes to the highest 9P
2. 標準は主回路・操作回路AC200Vですが、AC220V・400V・440Vも製作可能です。  
 Standard is the main circuit and the operation circuit AC200V, but also AC220V 400V 440V is production possible.
3. サーマルリレーは自動復帰方式です。  
 Thermal relay is automatic return system.
4. 本製品は片端子箱形です。  
 This product is terminal box type.

標準配線図 Standard Wiring drawing



# 06

## 耐压防爆構造電磁開閉器

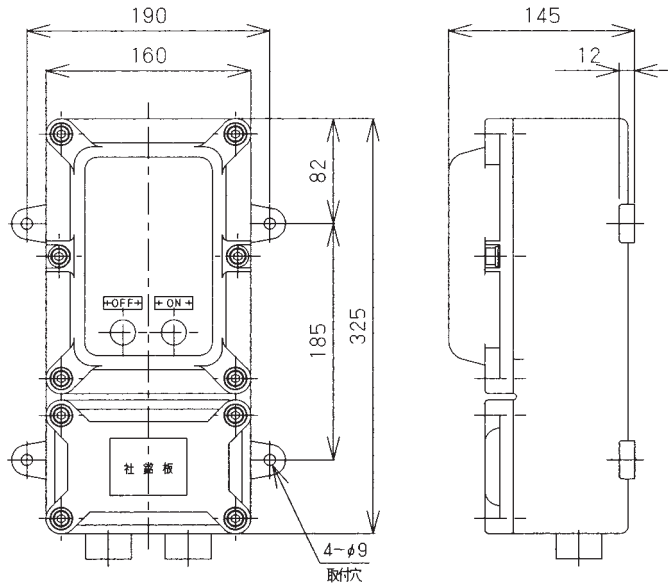
Flameproof Electro-magnetic switch

本品はゾーン1、ゾーン2でご使用いただけます。内部配線をしての出荷になりますので外部配線は端子箱内で接続してください。屋内専用

### SMG-1~22-O型

d2G4

非可逆形 Non Irreversible type  
操作スイッチ付 operation switch

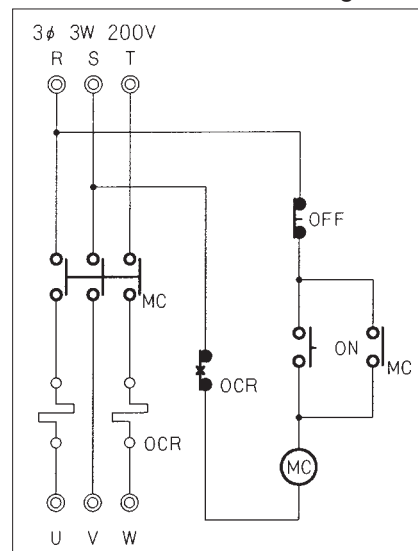


型式 Type	定格 Rated			主接点 Main Contact	補助接点 Auxiliary Contact	重量 Weight	型式検定合格番号 Certificate of number
	電圧 Voltage (V)	モータ容量 motor capacity (kW)	ヒータ呼び heaters (A)				
SMG-1-O	AC200V	0.1	0.7	3P	1a	約10kg	第T26233号
SMG-2-O		0.2	1.2				
SMG-4-O		0.4	2.3				
SMG-8-O		0.75	3.6				
SMG-11-O		1.1	5.0				
SMG-15-O		1.5	6.7				
SMG-22-O		2.2	9.2				

ハブサイズ Hub size	引込口最多取付数 The maximum number of Hubs	ターミナルスタッド (最多) Terminal stud (maximum)
PF 1/2 (16)	3	30A 9P
PF 3/4 (22)		
PF 1 (28)		

- (注) 1. 補助接点は、自己保持用a接点を含む数です。外部端子の数は主回路を含め最多9Pまでとします。  
As for auxiliary contact, It is a quantity which includes a-contact for self-hold. The number of external terminals includes the main circuit and makes to the highest 9P
2. 標準は主回路・操作回路AC200Vですが、AC220V・400V・440Vも製作可能です。  
Standard is the main circuit and the operation circuit AC200V, but also AC220V 400V 440V is production possible.
3. サーマルリレーは自動復帰方式です。  
Thermal relay is automatic return system.
4. 本製品は片端子箱形です。  
This product is terminal box type.

#### 標準配線図 Standard Wiring drawing

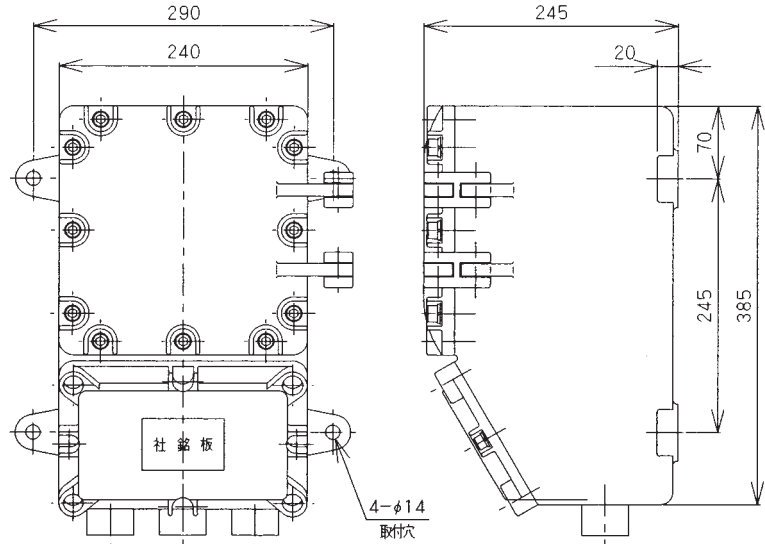
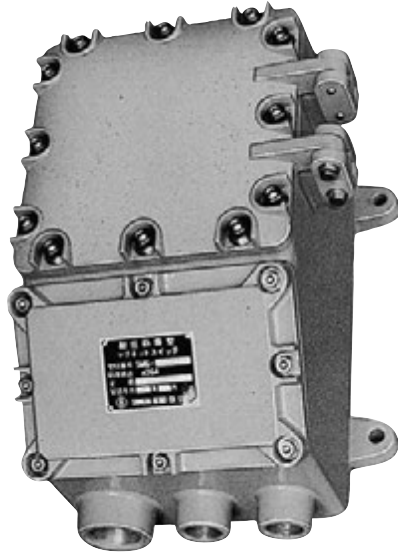


本品はゾーン1、ゾーン2でご使用いただけます。内部配線をしての出荷になりますので、外部配線は端子箱内で接続してください。屋内専用

# SMG-37~75型

d2G4

非可逆形 Non Irreversible type  
操作スイッチ無 Non operation switch

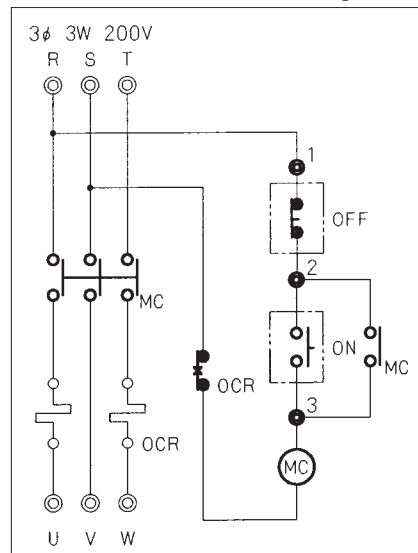


型式 Type	定格 Rated			主接点 Main Contact	補助接点 Auxiliary Contact	重量 Weight	型式検定合格番号 Certificate of number
	電圧 Voltage (V)	モーター容量 motor capacity (kW)	ヒータ呼び heaters (A)				
SMG-37	AC200V	3.7	15	3P	1a1b	約23kg	第T27606号
SMG-55		5.5	22		2a2b		
SMG-75		7.5	30				

ハブサイズ Hub size	引込口最多取付数 The maximum number of Hubs	ターミナルスタッド (最大) Terminal stud (maximum)
PF 1/2 (16)	8	30A 11P
PF 3/4 (22)		
PF 1 (28)	5	
PF 1-1/4 (36)	3	
PF 1-1/2 (42)	2	
PF 2 (54)		

- (注) 1. 補助接点は、自己保持用a接点を含む数です。外部端子の数は主回路を含め最高30A/11Pまでとします。  
As for auxiliary contact, It is a quantity which includes a-contact for self-hold. The number of external terminals includes the main circuit and makes to the highest 30A/11P.
2. 標準は主回路・操作回路AC200Vですが、AC220V・400V・440Vも製作可能です。また、操作回路用の電源を外部から供給することも可能です。Standard is the main circuit and the operation circuit AC200V, but also AC220V 400V 440V is production possible.
3. サーマルリレーは自動復帰方式です。(手動復帰も製作可能)  
Thermal relay is automatic return system. (Manual rest type Can also be manufactured.)
4. 本製品は片端子箱形です。  
This product is terminal box type.

### 標準配線図 Standard Wiring drawing



# 06

## 耐压防爆構造電磁開閉器

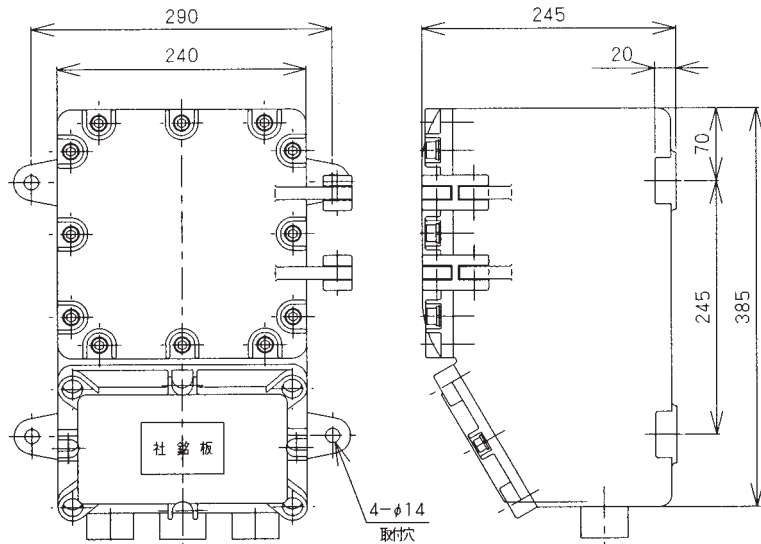
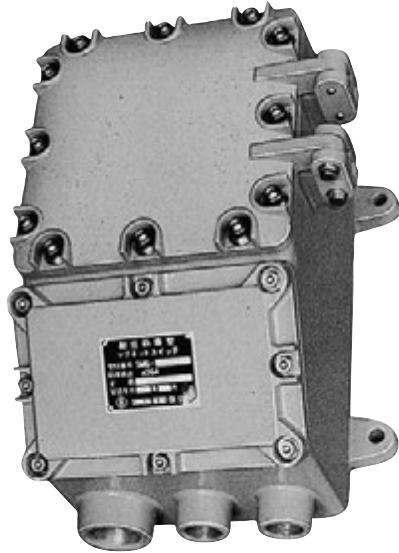
Flameproof Electro-magnetic switch

本品はゾーン1、ゾーン2でご使用いただけます。内部配線をしておの出荷になりますので、外部配線は端子箱内で接続してください。屋内専用

### SMG-1~75-R型

d2G4

可逆形 Irreversible type  
操作スイッチ無 Non operation switch

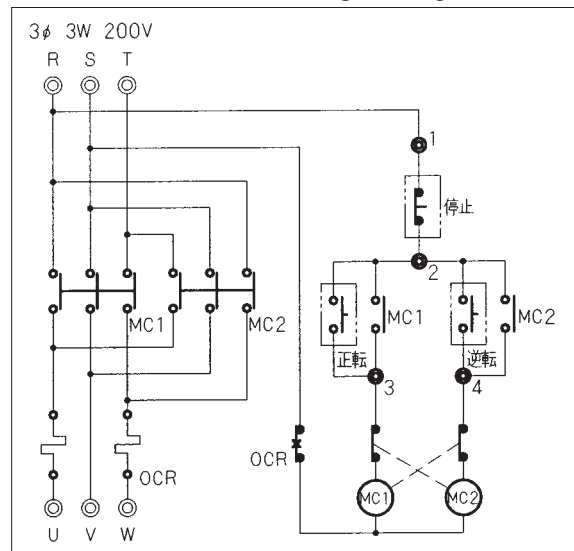


型式 Type	定格 Rated			主接点 Main Contact	補助接点 Auxiliary Contact	重量 Weight	型式検定合格番号 Certificate of number
	電圧 Voltage (V)	モータ容量 motor capacity (kW)	ヒータ呼び heaters (A)				
SMG-1-R	AC200V	0.1	0.7	3P	1a×2	約23kg	第T27606号
SMG-2-R		0.2	1.2				
SMG-4-R		0.4	2.3				
SMG-8-R		0.75	3.6				
SMG-11-R		1.1	5.0				
SMG-15-R		1.5	6.7				
SMG-22-R		2.2	9.2				
SMG-37-R		3.7	15		1a1b×2		
SMG-55-R		5.5	22		2a2b×2		
SMG-75-R		7.5	30				

ハブサイズ Hub size	引込口最多取付数 The maximum number of Hubs	ターミナルスタッド (最大) Terminal stud (maximum)
PF 1/2 (16)	8	30A 11P
PF 3/4 (22)		
PF 1 (28)		
PF 1-1/4 (36)		
PF 1-1/2 (42)		
PF 2 (54)	2	

- (注) 1. 補助接点は、自己保持用a接点を含む数です。外部端子の数は主回路を含め最高30A/11Pまでとします。  
As for auxiliary contact, It is a quantity which includes a-contact for self-hold. The number of external terminals includes the main circuit and makes to the highest 30A/11P.
2. 標準は主回路・操作回路AC200Vですが、AC220V・400V・440Vも製作可能です。  
Standard is the main circuit and the operation circuit AC200V, but also AC220V 400V 440V is production possible.
3. サーマルリレーは自動復帰方式が標準です。(手動復帰式も製作可能)  
Thermal relay is automatic return system. (Manual rest type Can also be manufactured.)
4. 本製品は片端子箱形です。  
This product is terminal box type.

#### 標準配線図 Standard Wiring drawing

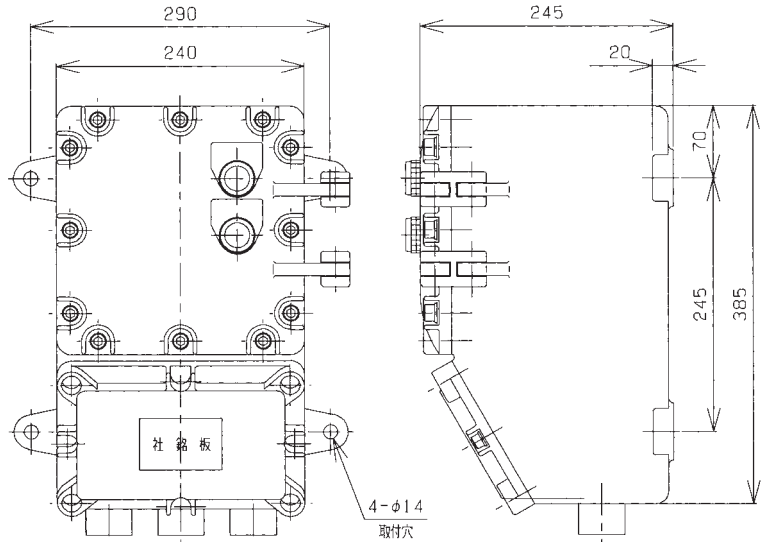
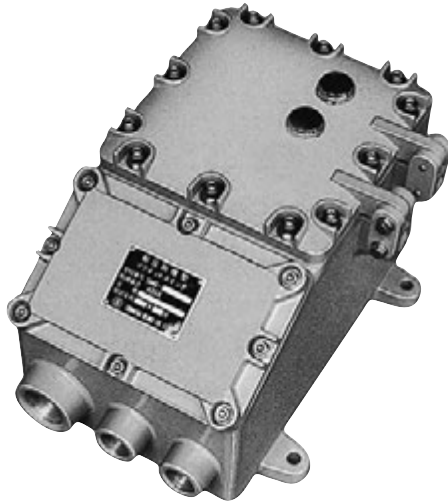


# SMG-1~75-O型

非可逆形 Non Irreversible type  
操作スイッチ付 operation switch

d2G4

本品はゾーン1、ゾーン2でご使用いただけます。内部配線をしておの荷になりますので、外部配線は端子箱内で接続してください。屋内専用

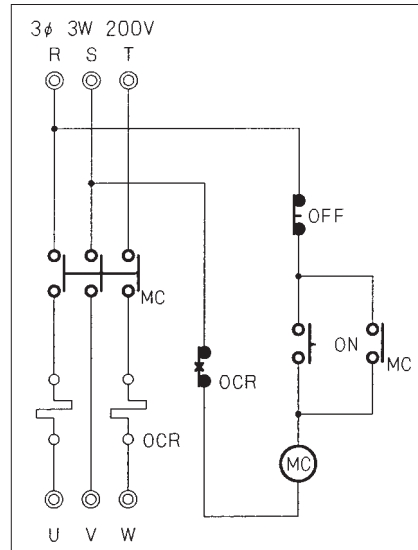


型式 Type	定格 Rated			主接点 Main Contact	補助接点 Auxiliary Contact	重量 Weight	型式検定合格番号 Certificate of number
	電圧 Voltage (V)	モータ容量 motor capacity (kW)	ヒータ呼び heaters (A)				
SMG-1-O	AC200V	0.1	0.7	3P	1a	約23kg	第T27606号
SMG-2-O		0.2	1.2				
SMG-4-O		0.4	2.3				
SMG-8-O		0.75	3.6				
SMG-11-O		1.1	5.0				
SMG-15-O		1.5	6.7				
SMG-22-O		2.2	9.2				
SMG-37-O		3.7	15				
SMG-55-O		5.5	22				
SMG-75-O		7.5	30				
				2a2b			

ハブサイズ Hub size	引込口最多取付数 The maximum number of Hubs	ターミナルスタッド (最大) Terminal stud (maximum)
PF 1/2 (16)	8	30A 11P
PF 3/4 (22)		
PF 1 (28)		
PF 1-1/4 (36)		
PF 1-1/2 (42)		
PF 2 (54)	2	

- (注) 1. 補助接点は、自己保持用a接点を含む数です。外部端子の数は主回路を含め最高30A/11Pまでとします。  
As for auxiliary contact, It is a quantity which includes a-contact for self-hold. The number of external terminals includes the main circuit and makes to the highest 30A/11P.
2. 標準は主回路・操作回路AC200Vですが、AC220V・400V・440Vも製作可能です。  
Standard is the main circuit and the operation circuit AC200V, but also AC220V 400V 440V is production possible.
3. サーマルリレーは自動復帰方式です。(手動復帰式も製作可能)  
Thermal relay is automatic return system.(Manual rest type Can also be manufactured.)
4. 本製品は片端子箱形です。  
This product is terminal box type.

標準配線図 Standard Wiring drawing





# 06

## 耐压防爆構造電磁開閉器

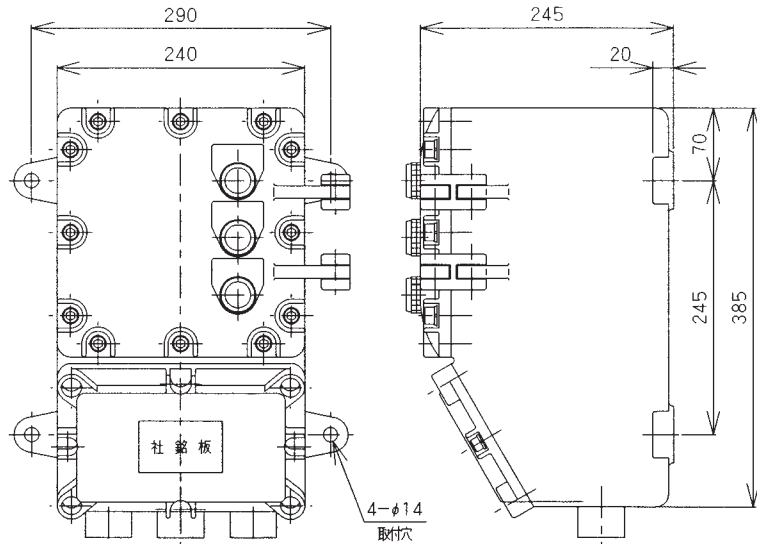
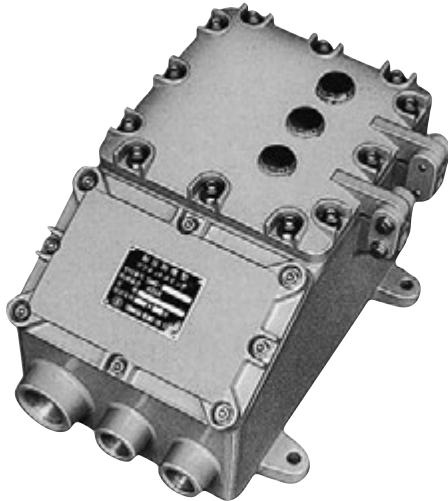
Flameproof Electro-magnetic switch

本品はゾーン1、ゾーン2でご使用いただけます。内部配線をしての出荷になりますので、外部配線は端子箱内で接続してください。屋内専用

### SMG-1~75-OR型

d2G4

可逆形 Irreversible type  
操作スイッチ付 operation switch

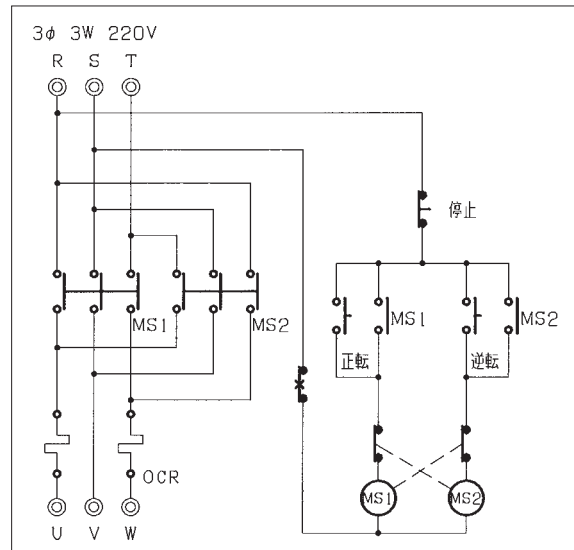


型式 Type	定格 Rated			主接点 Main Contact	補助接点 Auxiliary Contact	重量 Weight	型式検定合格番号 Certificate of number
	電圧 Voltage (V)	モーター容量 motor capacity (kW)	ヒータ呼び heaters (A)				
SMG-1-OR	AC200V	0.1	0.7	3P	1a×2	約23kg	第T27606号
SMG-2-OR		0.2	1.2				
SMG-4-OR		0.4	2.3				
SMG-8-OR		0.75	3.6				
SMG-11-OR		1.1	5.0				
SMG-15-OR		1.5	6.7				
SMG-22-OR		2.2	9.2				
SMG-37-OR		3.7	15				
SMG-55-OR		5.5	22		2a2b×2		
SMG-75-OR		7.5	30				

ハブサイズ Hub size	引込口最多取付数 The maximum number of Hubs	ターミナルスタッド (最多) Terminal stud (maximum)
PF 1/2 (16)	8	30A 11P
PF 3/4 (22)		
PF 1 (28)		
PF 1-1/4 (36)		
PF 1-1/2 (42)		
PF 2 (54)		

- (注) 1. 補助接点は、自己保持用a接点を含む数です。外部端子の数は主回路を含め最高30A/11Pまでとします。  
As for auxiliary contact, it is a quantity which includes a-contact for self-hold. The number of external terminals includes the main circuit and makes to the highest 30A/11P
2. 標準は主回路・操作回路AC200Vですが、AC220V・400V・440Vも製作可能です。  
Standard is the main circuit and the operation circuit AC200V, but also AC220V 400V 440V is production possible.
3. サーマルリレーは自動復帰方式です。(手動復帰式も製作可能)  
Thermal relay is automatic return system. (Manual rest type Can also be manufactured.)
4. 本製品は片端子箱形です。  
This product is terminal box type.

#### 標準配線図 Standard Wiring drawing



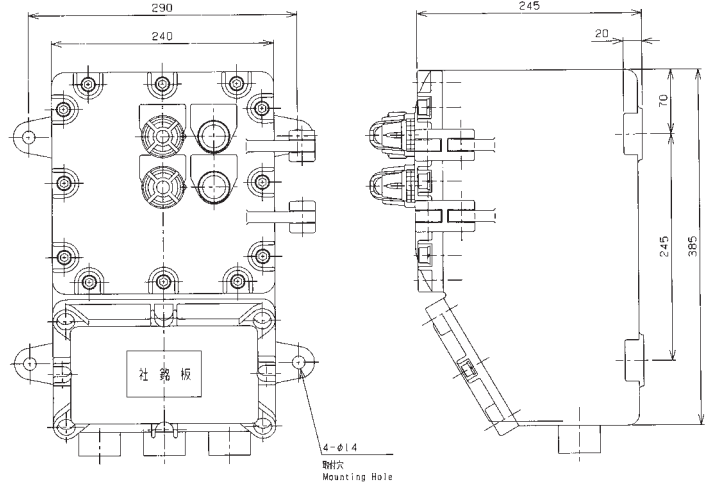
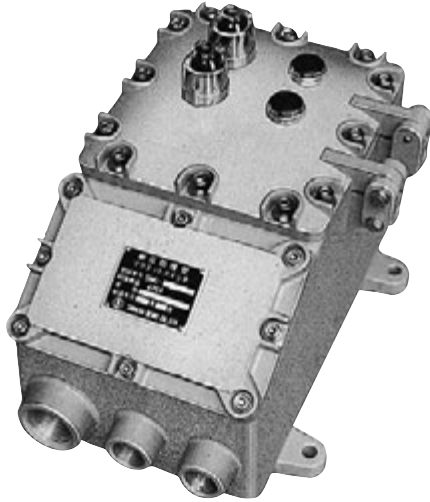
本品はゾーン1、ゾーン2で使用いただけます。内部配線をしての出荷になりますので、外部配線は端子箱内で接続してください。屋内専用

# SMG-1~55-LO型

d2G4

非可逆形 Non Irreversible type

操作スイッチ・パイロットランプ付 operation switch, Pilot Lamp

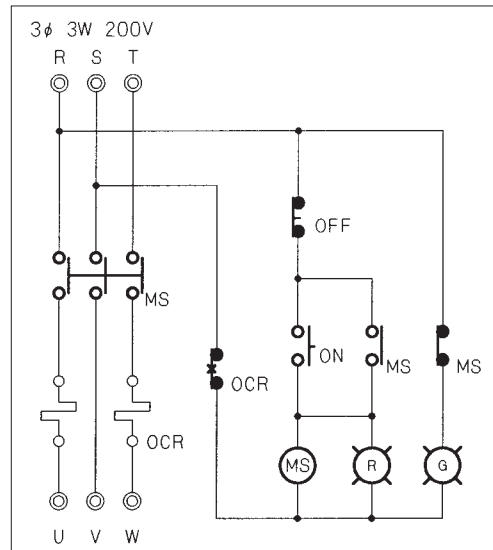


型式 Type	定格 Rated			主接点 Main Contact	補助接点 Auxiliary Contact	重量 Weight	型式検定合格番号 Certificate of number
	電圧 Voltage (V)	モータ容量 motor capacity (kW)	ヒータ呼び heaters (A)				
SMG-1-LO	AC200V	0.1	0.7	3P	1a1b	約23kg	第T27605号
SMG-2-LO		0.2	1.2				
SMG-4-LO		0.4	2.3				
SMG-8-LO		0.75	3.6				
SMG-11-LO		1.1	5.0				
SMG-15-LO		1.5	6.7				
SMG-22-LO		2.2	9.2				
SMG-37-LO		3.7	15				
SMG-55-LO		5.5	22		2a2b		

ハブサイズ Hub size	引込口最多取付数 The maximum number of Hubs	ターミナルスタッド (最大) Terminal stand (maximum)
PF 1/2 (16)	8	30A 11P
PF 3/4 (22)		
PF 1 (28)		
PF 1-1/4 (36)		
PF 1-1/2 (42)		
PF 2 (54)	2	

- (注) 1. 補助接点は、自己保持用a接点を含む数です。外部端子の数は主回路を含め最高30A/11Pまでとします。  
As for auxiliary contact, It is a quantity which includes a-contact for self-hold. The number of external terminals includes the main circuit and makes to the highest 30A/11P.
2. 標準は主回路・操作回路AC200Vですが、AC220V・400V・440Vも製作可能です。  
Standard is the main circuit and the operation circuit AC200V, but also AC220V 400V 440V is production possible.
3. サーマルリレーは自動復帰方式です。(手動復帰式も製作可能)  
Thermal relay is automatic return system (Manual rest type Can also be manufactured.)
4. パイロットランプは2個まで取り付け可能です。  
Install the indicator light up to 2 and it is possible.
5. 本製品は片端子箱形式です。  
This product is terminal box type.

### 標準配線図 Standard Wiring drawing



# 06

## 耐压防爆構造電磁開閉器

Flameproof Electro-magnetic switch

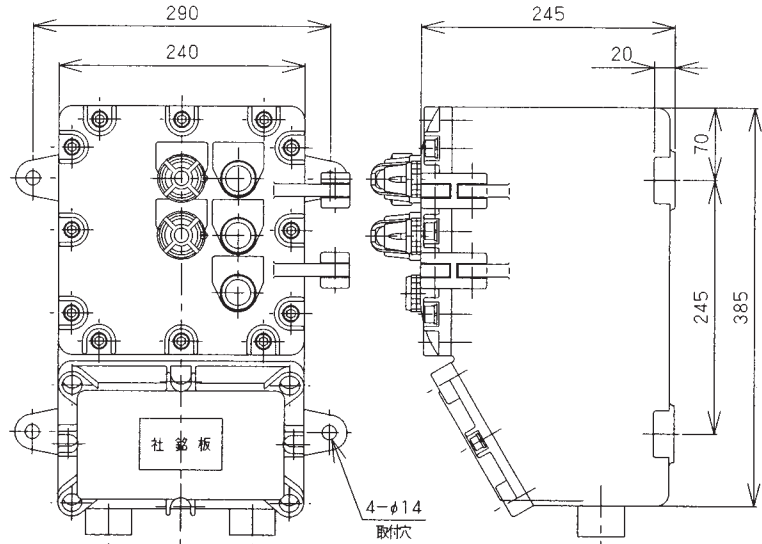
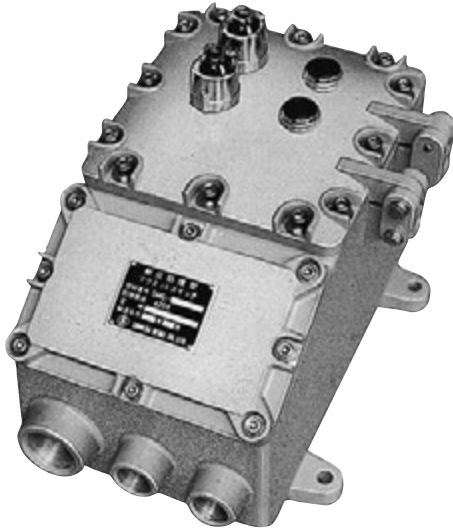
本品はゾーン1、ゾーン2でご使用いただけます。内部配線をしておの出荷になりますので、外部配線は端子箱内で接続してください。屋内専用

### SMG-1~55-LOR型

d2G4

可逆形 Non Irreversible type

操作スイッチ・パイロットランプ付 operation switch, Pilot Lamp

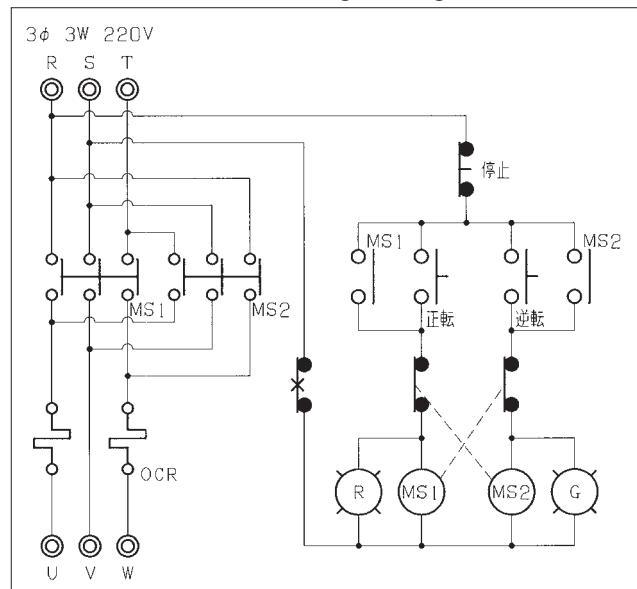


型式 Type	定格 Rated			主接点 Main Contact	補助接点 Auxiliary Contact	重量 Weight	型式検定合格番号 Certificate of number
	電圧 Voltage (V)	モータ容量 motor capacity (kW)	ヒータ呼び heaters (A)				
SMG-1-LOR	AC200V	0.1	0.7	3P	1a×2	約23kg	第T27605号
SMG-2-LOR		0.2	1.2				
SMG-4-LOR		0.4	2.3				
SMG-8-LOR		0.75	3.6				
SMG-11-LOR		1.1	5.0				
SMG-15-LOR		1.5	6.7				
SMG-22-LOR		2.2	9.2				
SMG-37-LOR		3.7	15				
SMG-55-LOR		5.5	22				

ハブサイズ Hub size	引込口最多取付数 The maximum number of Hubs	ターミナルスタッド (最多) Terminal stud (maximum)
PF 1/2 (16)	8	30A 11P
PF 3/4 (22)		
PF 1 (28)		
PF 1-1/4 (36)		
PF 1-1/2 (42)		
PF 2 (54)		

- (注) 1. 補助接点は、自己保持用a接点を含む数です。外部端子の数は主回路を含め最高30A/11Pまでとします。  
As for auxiliary contact, It is a quantity which includes a-contact for self-hold. The number of external terminals includes the main circuit and makes to the highest 30A/11P.
2. 標準は主回路、操作回路AC200Vですが、AC220V・400V・440Vも製作可能です。  
Standard is the main circuit and the operation circuit AC200V, but also AC220V 400V 440V is production possible.
3. サーマルリレーは自動復帰方式です。  
Thermal relay is automatic return system.
4. パイロットランプは2個まで取り付け可能です。  
Install the indicator light up to 2 and it is possible.
5. 本製品は片端子箱形です。  
This product is terminal box type.

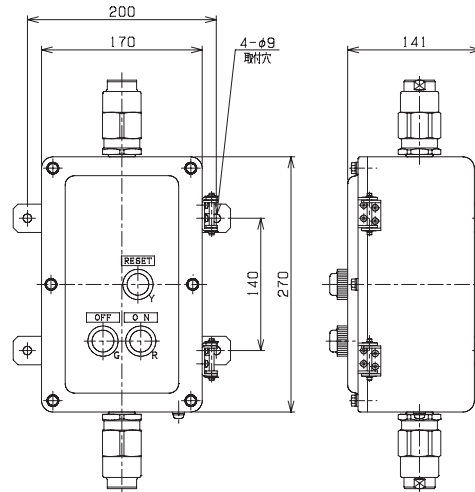
#### 標準配線図 Standard Wiring drawing



# EXMG

Exd II BT6

IP65



下記ケーブルグランド (別料金) が付属になります。  
 Following Cable Gland is necessary attachment (additional charge)  
 型式 : SXC - □□ B  
 Type : SXC - □□ B

### 三相 Three phase

型式 Type	定格 Rated						重量 Weight	型式検定合格番号 Certificate of number
	モータ容量 (三相) (kW) Motor capacity	電圧 (V) Voltage	ヒータ呼び (A) Current	電圧 (V) Voltage	ヒータ呼び (A) Current	周波数 (Hz) Frequency		
EXMG-0.5-□	0.05	AC200/220	0.35	AC400/440	0.24	50/60	約7.5kg	第TC14286号
EXMG-1-□	0.1		0.7		0.35			
EXMG-2-□	0.2		1.3		0.7			
EXMG-4-□	0.4		2.1		1.3			
EXMG-8-□	0.75		3.6		1.7			
EXMG-10-□	1.0		5.0		2.5			
EXMG-15-□	1.5		6.6		3.6			
EXMG-22-□	2.2		9.0		5.0			

### 単相 Single phase

型式 Type	定格 Rated						重量 Weight	型式検定合格番号 Certificate of number
	モータ容量 (三相) (kW) Motor capacity	電圧 (V) Voltage	ヒータ呼び (A) Current	電圧 (V) Voltage	ヒータ呼び (A) Current	周波数 (Hz) Frequency		
EXMG-1-□	0.1	AC100/110	3.6	AC200/220	1.7	50/60	約7.5kg	第TC14286号
EXMG-1.5-□	0.15		5.0		—			
EXMG-2-□	0.2		5.0		2.5			
EXMG-2.5-□	0.25		6.6		—			
EXMG-3-□	0.3		6.6		—			
EXMG-4-□	0.4		9.0		5.0			

O…手動復帰型 (ON, OFF, RESET)  
 Manual rest type (ON, OFF, RESET)  
 T…自動復帰型 (ON, OFF)  
 Automatic return type (ON, OFF)

(注) 1. 標準は電源が上側、負荷が下側です。  
 For standard power source above, load is underneath  
 2. 本品は端子台を内蔵していませんので、外部導線を直接制御機器に接続してください。  
 Terminal block is not provided in this box, wire to be connected directly to the component.

ハブサイズ Hub size	引出口最多取付数 Maximum number of Hubs
PF 1/2 (16)	上、下各1 Top and bottom each 1
PF 3/4 (22)	
PF 1 (28)	
PF 1-1/4 (36)	

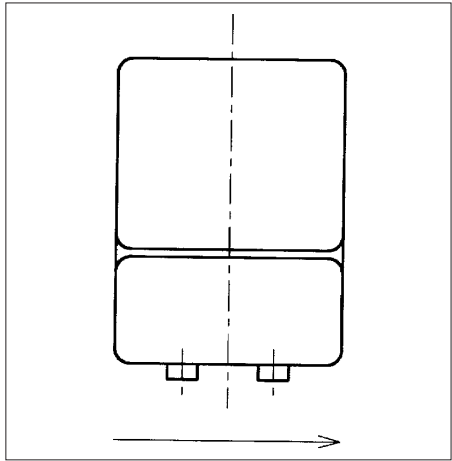
06  
制御機器

電磁開閉器

コピーしてご使用  
ください(A4・100%)

会社名		Tel. No.	
所属名	担当	Fax. No.	

型式		台数	
塗装色	<input type="checkbox"/> 標準色 <input type="checkbox"/> その他 ( )		
使用電圧	主回路 <input type="checkbox"/> AC200V <input type="checkbox"/> AC220V <input type="checkbox"/> AC400V <input type="checkbox"/> AC440V <input type="checkbox"/> その他 _____ V 操作回路 <input type="checkbox"/> AC200V <input type="checkbox"/> AC220V <input type="checkbox"/> AC400V <input type="checkbox"/> AC440V <input type="checkbox"/> その他 _____ V		
周波数	<input type="checkbox"/> 50Hz <input type="checkbox"/> 60Hz		
定格容量	<input type="checkbox"/> _____ kw		
種類	<input type="checkbox"/> 非可逆 <input type="checkbox"/> 可逆		
機種銘板	<input type="checkbox"/> 無し <input type="checkbox"/> アクリル <input type="checkbox"/> SUS304 <input type="checkbox"/> 貼り付け <input type="checkbox"/> 記入文字 ( )		
ユニット配置	<input type="checkbox"/> 当社標準 <input type="checkbox"/> その他 ( )		
コントロールユニット	<input type="checkbox"/> 押釦スイッチ <input type="checkbox"/> 無し 数 ( ) 個 色 ( ) 銘板文字 ( ) <input type="checkbox"/> 表示灯 <input type="checkbox"/> 無し 数 ( ) 個 色 ( ) 銘板文字 ( )		
結線方法	<input type="checkbox"/> 当社標準 <input type="checkbox"/> 別紙にて表示 ( 枚) 結線図をご指示ください		
引入口配置	※上記に記入しきれない場合は下記備考欄をご利用ください。 ハブ配列の指示が必要な場合は、矢印の順に記入してください。 例) PF1×2 _____ _____ _____ _____ _____		
《備考》	_____ _____ _____		



# 07

## INSTRUMENTATION & ELECTRICAL EQUIPMENT

### 安全増防爆構造 埋込蛍光灯

Increased safety illumination

222

### 安全増防爆構造 非常用埋込蛍光灯

Increased safety emergency fluorescent light

224

### 耐压防爆構造 蛍光灯ハンドランプ

Flameproof illumination hand lamp

226

### 耐压防爆構造回転警告灯

Flameproof rotary warning light

227

### 防爆構造携帯電灯

Explosion-proof portable electric light

228

### ■特長 Characteristics

- ・パネル面にフラットに取付き、ブース内の気流を乱すことがありませんので塗装ブースラインに最適です。  
To attach to flat on the panel surface, because there are no times when air current inside the booth is disturbed it is optimum to the paint booth line.
- ・前面開閉型（型式EFRA）と裏面開閉型（型式EFRB）の取付寸法及び取付方式が同一です。  
Front opening and closing type (type EFRA) with back opening and closing type (type EFRB) installation size and installation system are identical.
- ・蝶番式になっていますので3箇所のボルトを外すことにより、ランプ交換が簡単にできます。  
It's the hinge system, so to remove 3 bolts can do a lamp exchange easily.

### ■主要部品材質 Material of main parts

- ・本体、枠……鋼板  
Substance, Framework...Steel sheet
- ・前面ガラス…強化ガラス  
Front glass...Tempered glass
- ・端子箱……鋳鉄  
Terminal box...Cast iron
- ・反射板……鋼板  
Reflector...Steel sheet

### ■仕様 Specification

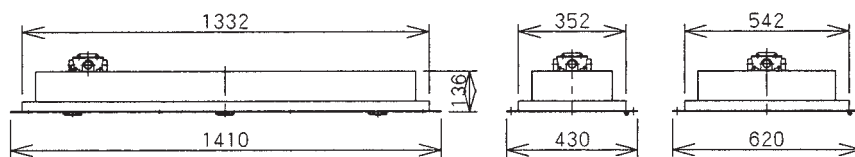
- ・防爆等級：eG3  
Explosion class : eG3
- ・適合ランプ：FLR40S (FLR40S/36)  
Conformity lamp : FLR40S(FLR40S/36)
- ・点灯方式：ラピッドスタート式  
Light method : Rapid start type
- ・安定器安全対策：保安機構付コンデンサ内蔵  
Ballast safety measure : Protection mechanism attaching condenser built-in Frequency
- ・塗装色：白色（灯体、反射板）  
Painting Color : white (Body, Reflector)  
メラミン樹脂焼付塗装  
Melamine resin printing paint
- ・ハブ仕様：PF3/4 (22) 4方出プラグ3ヶ付  
Hub Specification : PF3/4 (22) 4-way plug

### ■外形寸法 External form size

#### 前面開閉型（型式EFRA-4□□□）

#### Front opening and closing type (Type EFRA-4□□□)

40W×1～40W×3用 40W×4～40W×6用

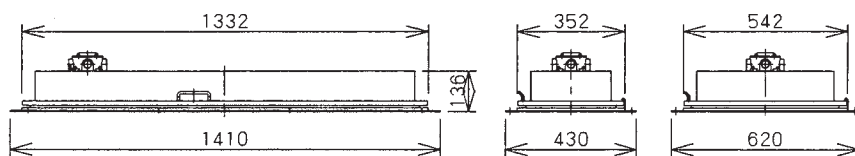


ランプ数 Lamp	型 式 Type	重量(kg) weight
40W×1	EFRA-41□□	31.5
40W×2	EFRA-42□□	32.0
40W×3	EFRA-43□□	33.5
40W×4	EFRA-44□□	46.0
40W×5	EFRA-45□□	47.5
40W×6	EFRA-46□□	49.0

#### 裏面開閉型（型式EFRB-4□□□）

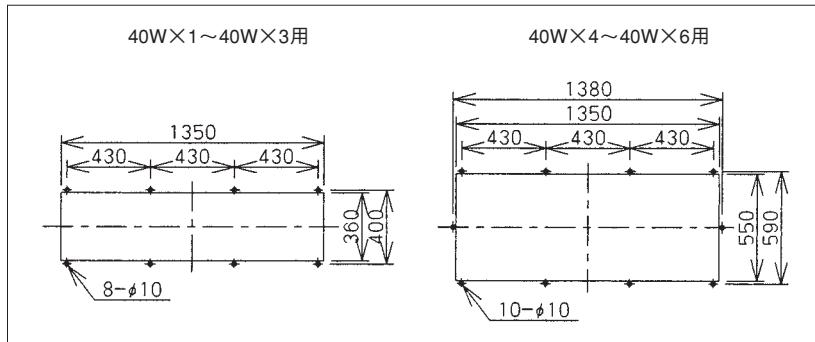
#### Back opening and closing type (Type EFRB-4□□□)

40W×1～40W×3用 40W×4～40W×6用

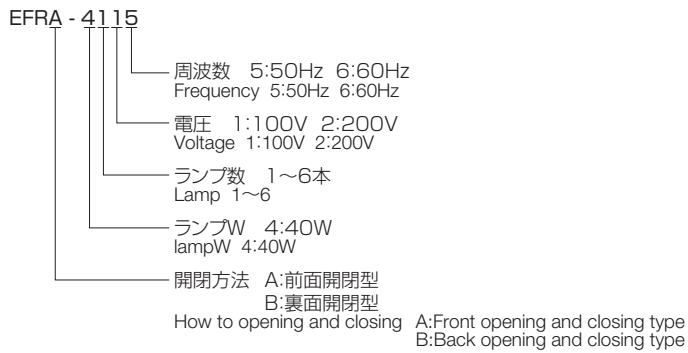


ランプ数 Lamp	型 式 Type	重量(kg) weight
40W×1	EFRB-41□□	31.5
40W×2	EFRB-42□□	32.0
40W×3	EFRB-43□□	33.5
40W×4	EFRB-44□□	46.0
40W×5	EFRB-45□□	47.5
40W×6	EFRB-46□□	49.0

■取付寸法（前面開閉型、裏面開閉型共通） Installation size (Front opening and closing type, Back opening and closing type)



■型式の説明 Type Explanation



注) 100V、200V以外の電圧も作製します。  
Other voltage available on request.



40W・50% (1灯点灯) 非常用電源併置型 (蓄電池内蔵)  
40W・50% (Only one Lamp "ON") Emergency power type (Battery built-in)

■特長 Characteristics

- ・パネル面にフラットに取付き、ブース内の気流を乱すことがありませんので塗装ブースラインに最適です。  
To attach to flat on the panel surface, because there are no times when air current inside the booth is disturbed it is optimum to the paint booth line.
- ・前面開閉型 (型式EFRA) と裏面開閉型 (型式EFRB) の取付寸法及び取付方式が同一です。  
Front opening and closing type (type EFRA) with back opening and closing type (type EFRB) installation size and installation system are identical.
- ・蝶番式になっていますので3箇所のボルトを外すことにより、ランプ交換が簡単にできます。  
It's the hinge system, so to remove 3 bolts can do a lamp exchange easily.
- ・点検スイッチ、充電モニター付きです。  
Inspection switch, Charge monitor.

■主要部品材質 Material of main parts

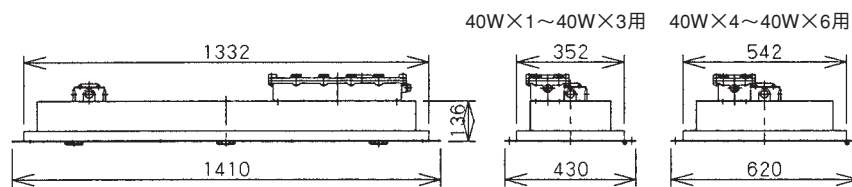
- ・本体、枠……鋼板  
Substance, Framework...Steel sheet
- ・前面ガラス…強化ガラス  
Front glass...Tempered glass
- ・端子箱……アルミ鋳物  
Terminal box...Aluminum casting
- ・反射板……鋼板  
Reflector...Steel sheet
- ・非常用電源装置箱……アルミ鋳物  
Reflector...Aluminum casting

■仕様 Specification

- ・防爆等級：ed3aG3  
Explosion class : ed3aG3
- ・適合ランプ：FLR40S  
Conformity lamp : FLR40S
- ・点灯方式：ラピッドスタート式 (非常時は高周波点灯)  
Light method : Rapid start type (Emergency high frequency)
- ・安定器安全対策：保安機構付コンデンサ内蔵  
Ballast safety measure : Protection mechanism attaching condenser built-in Frequency
- ・非常時点灯時間：30分以上  
Emergency luminous flux ratio : 30min or more
- ・非常時光束比：50%分以上  
Emergency luminous flux ratio : 50% above
- ・塗装色：白色 (灯体、反射板)  
Painting Color : white (Body, Reflector)  
メラミン樹脂焼付塗装  
Melamine resin printing paint
- ・ハブ仕様：PF3/4 (22) 4方出プラグ3ヶ付  
Hub Specification : PF3/4 (22) 4-way plug

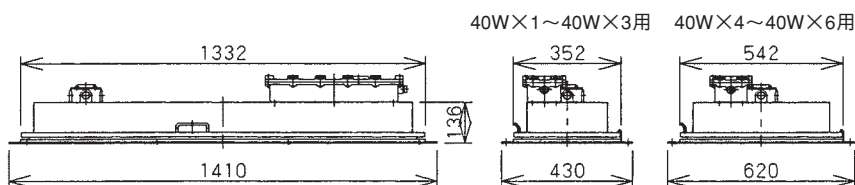
■外形寸法 External form size

前面開閉型 (型式EFRA-4□□□E)  
Front opening and closing type (Type EFRA-4□□□E)



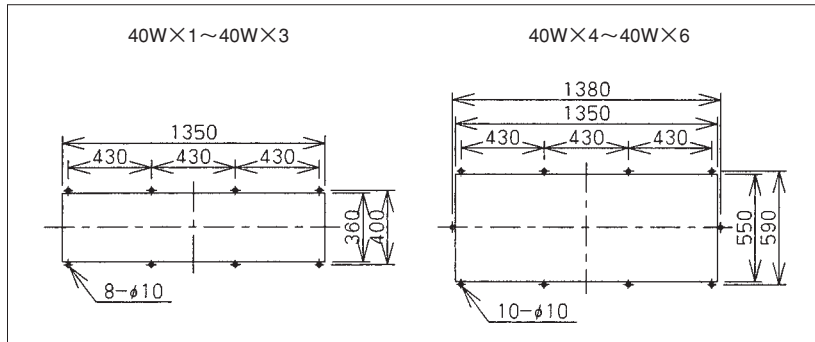
ランプ数 Lamp	型式 Type	重量 (kg) weight
40W×1	EFRA-41□□E	37.5
40W×2	EFRA-42□□E	38.0
40W×3	EFRA-43□□E	39.5
40W×4	EFRA-44□□E	52.0
40W×5	EFRA-45□□E	53.5
40W×6	EFRA-46□□E	55.0

裏面開閉型 (型式EFRB-4□□□E)  
Back opening and closing type (Type EFRB-4□□□E)

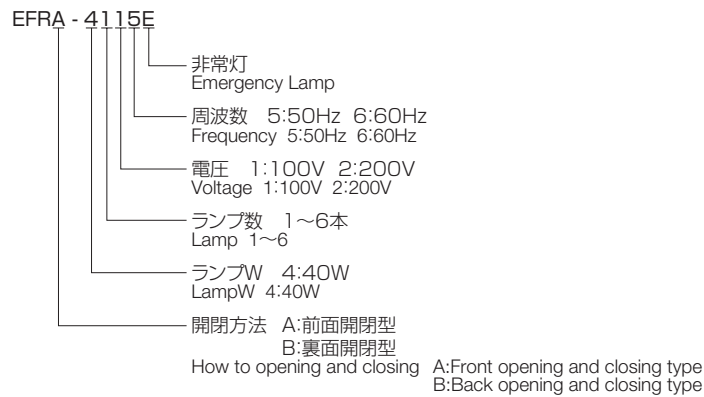


ランプ数 Lamp	型式 Type	重量 (kg) weight
40W×1	EFRB-41□□E	37.5
40W×2	EFRB-42□□E	39.0
40W×3	EFRB-43□□E	39.5
40W×4	EFRB-44□□E	52.0
40W×5	EFRB-45□□E	53.5
40W×6	EFRB-46□□E	55.0

■取付寸法（前面開閉型、裏面開閉型共通） Installation size (Front opening and closing type, Back opening and closing type)

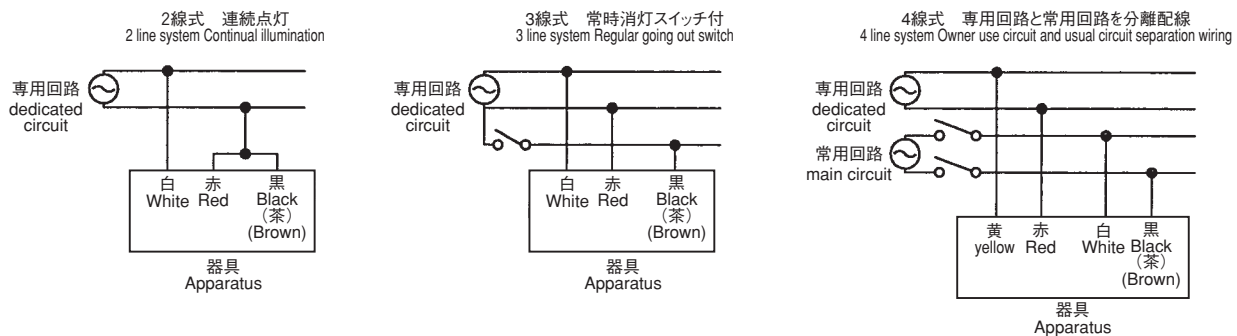


■型式の説明 Type Explanation



注) 100V、200V以外の電圧も作製します。  
Other voltage available on request.

■結線図 Connecting diagram



## FEMW-3100/1100型

d2G4

IP66

本品は360度拡散光ですので、暗闇での作業も可能です。

FEMW-3100型は電子スターター式を採用しており、蛍光灯の瞬時点灯はもちろんメンテナンスフリーです。

(FEMW-1100はグロースター式)

This items are diffusion light 360 times, so work by darkness is also possible FEMW-3100 type adopts the electronic starter system, and is maintenance as well as instant lighting up of fluorescent lamp-free (for FEMW-1100, Grosz starter system).

FEMW-3100型は蛍光灯の末期時に保護回路が働き自動的に点灯回路を遮断する安全設計です。又、本体は耐蝕性に優れたアルミ合金で、防水性にも優れておりますので沿岸地方および屋外の使用にも耐えられるように設計されております。

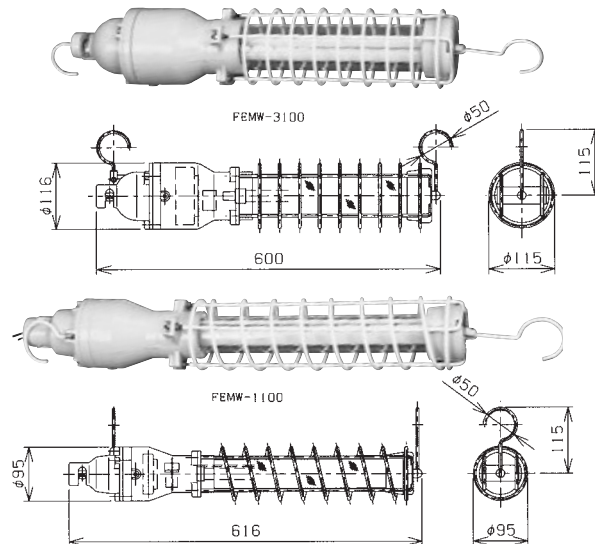
It is the safety design where as for FEMW-3100 type the protection network works at the time of final period of the fluorescent lamp and automatically cuts off the illumination circuit. Because and, the substance in the aluminum alloy which is superior in corrosion-resistant characteristic, is superior even in waterproof characteristic, in order to withstand also coast area and the use of the outside, we are designed.

白熱灯に比べランプ寿命も約5倍と経済的で、蛍光灯の交換は六角レンチ（付属品）1本で簡単にできます。

Also lamp life approximately 5 times and being economic in comparison with the incandescent lamp, the hexagonal wrench (the accessory) with 1 it can make the exchange of the fluorescent lamp simple.

### ■標準仕様 Standard Specification

容器材質 Container Material	アルミニウム合金鋳物 Aluminum Alloy Casting
締付ボルト材質 Material of Fixing Bolt	ステンレス鋼 Stainless Steel
グローブ glove	硬質ガラス hard glass
ガード guard	棒鋼(ナイロンコーティング) bar steel (nylon coating)
塗装色 Painting Color	2.5Y8/12(外面) 2.5Y8/12(Outside)
使用周囲温度 Ambient Temperature	-20℃～+40℃(ただし氷結しないこと) -20℃～+40℃ Subject to non freezing
相対湿度 Relative Humidity	45%～85%RH(ただし結露しないこと) 45%～85%RH Subject to condensation
標高 Altitude	1000m以下 1000m or less



型式 Type	定格電圧 Rated Voltage (V)	消費電力 Electric power consumption (W)	周波数 Frequency (Hz)	ランプ Lamp	適合グロースター conformity Grosz starter	重量 Weight	型式検定合格番号 Certificate of number
FEMW-3100	AC100	37	50・60	FPL28EX-D	(電子スターター) electronic starter	約4.5kg	第T43726号
FEMW-1100	AC100	13		FL10×1	FG-7P	約3.2kg	第T35870号

❗ 安全にお使いいただくために以下の項目を必ずお読みになしてください。

Please be sure to read the following item to have use it safely.

- 交換用ランプは、指定のものをご使用ください。  
The lamp for exchange please use a designated thing.
- 電源周波数は50Hzと60Hzがありますので、ご注文の際にご指定ください。  
There are 50Hz and 60Hz for the power supply frequency, so when ordering, please designate it.
- ケーブル引込部パッキンは、内径φ17を備えています(3RNCT 3芯×2mm<sup>2</sup>相当)  
The cable retreat section packing has inside diameter 17φ,(3RNCT3 core ×2mm<sup>2</sup> suitable)

# 07

## 耐圧防爆構造回転警告灯

Flameproof rotary warning light

### IECW-1116

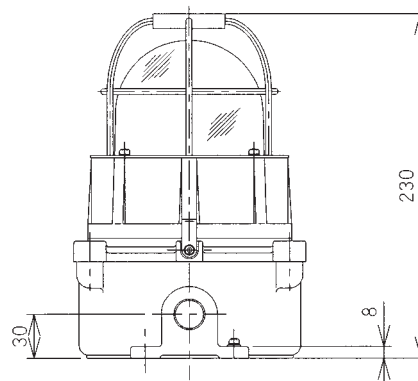
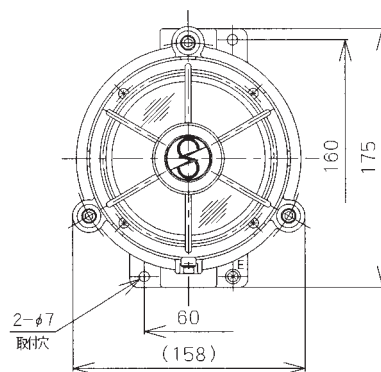
d2G5

IP54

本品は小型ながらパラボラ反射鏡の回転により毎分120回の閃光を発しますので、遠くからでも直ちに監視することができます。グローブは二重構造になっており、特に外側のは硬質ガラスを使用しているため機械的強度が強く、更にステンレス製のガード付のため破壊に対する安全度も高く、コンビナート・化学薬品・塗装工場等爆発性の高いガスが発生する現場での使用に最適です。

又、本体は耐食性に優れたアルミ合金で、防水性にも優れておりますので沿岸地方および屋外の使用にも耐えられるように設計されております。電球の交換はセット用ボルトを1本緩めるだけで簡単にできます。

This item small size per minute sends the spark of 120 times with the revolution of the parabolic reflector, at once it can watch even from the distance. The glove is designed to be dual structure, as for those of the especially outer part mechanical strength is strong because the hard glass is used, furthermore for the guard attaching of the stainless steel make the degree of safety for destruction is high, the gas whose explosiveness such as complex chemical paint construction is high, is optimum to the use on the site where it occurs.



#### 標準仕様 Standard Specification

容器材質 Container Material	アルミニウム合金鋳物 Aluminum Alloy Casting
締付ボルト材質 Material of Fixing Bolt	ステンレス鋼 Stainless Steel
グローブ glove	硬質ガラス hard glass
ガード guard	ステンレス鋼 Stainless Steel
使用周囲温度 Ambient Temperature	-20℃～+40℃ (ただし氷結しないこと) -20℃～+40℃ Subject to non freezing
相対湿度 Relative Humidity	45%～85%RH (ただし結露しないこと) 45%～85%RH Subject to non condensation
標高 Altitude	1000m以下 1000m or less

型式 Type	定格 Rated			閃光数 The number of sparks (回分) (batch)	適合ランプ Conformity lamp			端子番号 Terminal number	グローブ色 Glove Color	塗装色(マンセル) Painting Color	重量 weight	型式検定合格番号 Certificate of number
	電圧 Voltage (V)	入力電流 Input Current (A)	周波数 Frequency (Hz)		形式 Model	電圧 Voltage (V)	電力 Electric power (W)					
IECW-1116	AC220	0.05	50/60	120	M936	12	6	1 2	赤 red	7.5R4/14	約3.8kg	第T39788号
	AC100	0.1							黄 yellow	2.5Y8/12		
	DC24	0.3	/		M956	24		+	緑 green	2.5G4/8		
	DC12	0.5			M936	12			青 blue	2.5PB3.5/10		

下面にハブサイズ16が弊社標準仕様となります。  
上面にもハブ加工が可能ですので、ご希望の際は御指示下さい。

07

灯具

# 07

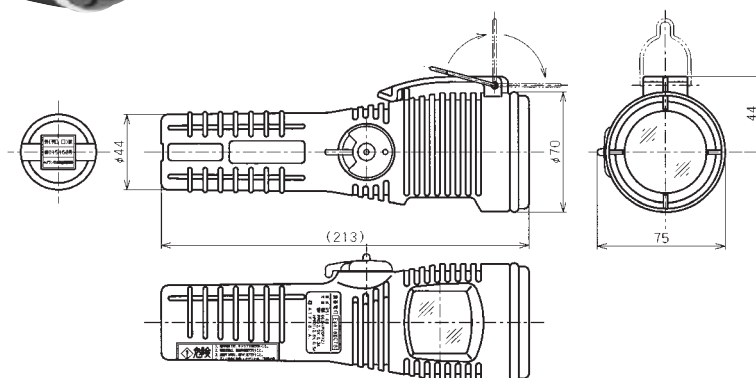
## 防爆構造携帯電灯

Explosion-proof portable electric light

### 防爆型携帯電灯

Exeib I CT4

IP66



IEC保護等級IP66で、雨中の点検作業にもまったく問題ありません。前面の高輝度ハロゲンランプに加え、側面に広範囲を照らす事の出来るサイドランプを装備した、ツインライト切り替え式となっております。前面リング部に蛍光樹脂を使っている為、暗闇の中でもすぐに発見出来ます。

becomes In IEC protective class IP66, because the fluorescent resin is used in the front ring section which equipped the side lamp which can do, to illuminate wide scope on the side, and completely in addition to the front high brightness halogen lamp which is not problem in inspection job in the rain, is twin light/write change system, you can discover directly in the darkness.

- 電池交換は付属の専用工具を使い、非危険場所で行ってください。  
Please do a battery exchange at non-dangerous location using a special tool.
- ゾーン0ではご使用できません。  
In Zone 0 can not use.

#### ■組み込み可能な電池の種類 The type of battery that can be incorporated

型式 Type	光源 Illuminant	適合電池 Conformity battery	付属品 Accessory	重量(kg) Weight	型式検定合格番号 Certificate of number
95100 (ツインライト) 95100 (Twin Light)	ハロゲン球 白熱球 Halogen spherical white ball	単1乾電池2ヶ 2 dry cell of 1 (アルカリ) 別売	工具・白熱球各1ヶ Tool 1 spherical white ball	0.5 (電池込み) 0.5 (Battery includes it)	第TC16837

# 08

## INSTRUMENTATION & ELECTRICAL EQUIPMENT

### 海外認定取得品

海外でのプラント工事においては、CENELEC認定品を使用して工事を行うことが義務づけられるケースが多くなっております。弊社では、海外のプラントにも積極的に弊社製品をご利用頂けるよう、CENELEC認定品のシリーズ化に取り組み、迅速、確実にリーズナブルな価格で協力させていただいております。

In the foreign country using the CENELEC recognition item at the time of plant constructing, the case where it can require the fact that it constructs has become many. At our company, in order utilization to be able to receive our company product positively even in the overseas plant, it tackles the serialization of the CENELEC recognition item, it is quick and secure and [rizunaburu] it is cooperative at price.

今後一層IEC (CENELEC)化が進む中、より充実した製品群を揃え、CENELEC認定品を安心して弊社から購入していただき、現地においても同様のサービスを提供することができるよう海外代理店を拡充しております。

In the future while IEC conversion advances more, from it gathers the product group which is complete, feeling at rest, it purchases the CENELEC recognition item from our company, in order for it to be possible to offer similar service in the locale we have expanded the overseas agency.

CENELEC (ヨーロッパ電気標準化委員会)とは、EU (欧州連合) 及びEFTA (欧州自由貿易連合) 諸国で統一規格 (EN) をCENと共同で制定している1963年設立の機関です。そのEN規格は、LVD (低電圧指令)、EMC (電磁適合性指令)、防爆指令などに多く引用され実施されております。現在、CENELEC加盟国はCENと同じ18カ国の電気規格委員会であり、その一つとして、弊社認証取得機関のNEMKOがあります。

CENELEC (European electric standardization commission) EU (the European Union) and EFTA (the European free trade federation) it is the device of 1963 establishment which being joint with CEN, enacts standardized standard in the countries. The EN standard, LVD (voltage order), EMC (electromagnetic compatibility order), is quoted by anti-explosive order and the like low mainly and we are executed. Presently, CENELEC participation country is Electrical Standards Board of the same 18 countries as CEN. As the one of them, there is NEMKO of our company certification acquisition system



## SXTB-04/06型

EExd II CT6

EExd II C

IP66

NEMA 4X

ATEX (ジャンクションボックス)  
 防爆構造の記号：⊕ II 2GD EExd II CT6  
 認証番号：Nemko O3ATEX1275

ATEX (エンクロージャー)  
 防爆構造の記号：⊕ II 2GD EExe II  
 認証番号：Nemko O3ATEX1276U

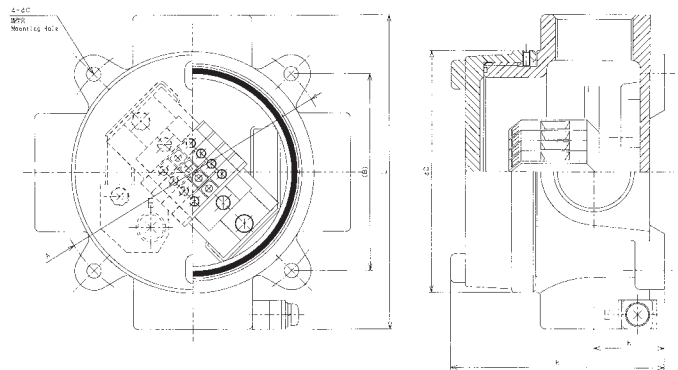
IECEX (ジャンクションボックス)  
 防爆構造の記号：Exd II CT6  
 認証番号：IECEX CQM 13.0046X

GB (ジャンクションボックス)  
 防爆構造の記号：Exd II CT6 Gb  
 認証番号：GYJ14.1437X



### 標準仕様 Standard Specification

容器材質 Container Material	アルミニウム合金鋳物 Aluminum Alloy Casting
締付ボルト材質 Material of Fixing Bolt	ステンレス鋼 Stainless Steel
防水パッキン材質 Material of Sealing Packing	クロロプレンゴム Chloroprene Rubber
塗装色 Painting Color	メラミン焼付塗装7.5BG6/1.5(外面) Meramine stove paint 7.5BG6/1.5 Outside
使用周囲温度 Ambient Temperature	-20°C~+40°C (ただし氷結しないこと) -20°C~+40°C Subject to non freezing
相対湿度 Relative Humidity	45%~85%RH (ただし結露しないこと) 45%~85%RH Subject to non condensation
標高 Altitude	1000m以下 1000m or less



型式 Type	A	(B)	φC	φD	E	H	h	L	重量(kg) Weight
SXTB-04	115	81.3	6	100	12	88	29	130	約0.9
SXTB-06	150	106	9	135	10	89	28	165	約1.4

### 標準品 Standard Brand SXTB-04

端子台 Terminal	クリップオン端子 Clip-on terminal		
定格電圧 Rated Voltage	550V		
定格電流 Rated Current	21A (2.5sq)	28A (4sq)	36A (6sq)
端子数 Number of Terminal	4P=4P×1	4P=4P×1	4P=4P×1
適合電線 Conformity Wiring	0.5sq~2.5sq	0.5sq~4sq	0.5sq~6sq

### 標準品 Standard Brand SXTB-06

端子台 Terminal	クリップオン端子 Clip-on terminal			
定格電圧 Rated Voltage	550V			
定格電流 Rated Current	21A (2.5sq)	28A (4sq)	36A (6sq)	50A (10sq)
端子数 Number of Terminal	8P=8P×1	8P=8P×1	6P=6P×1	4P=4P×1
適合電線 Conformity Wiring	0.5sq~2.5sq	0.5sq~4sq	0.5sq~6sq	2.5sq~10sq

記載の定格は端子台の定格です。  
 Rating of statement is rating of the Terminal Block.

型式 Type	引込口 Cable Entry			X型 4-way
SXTB-04	G 1/2	1/2 NPT	M16×1.5	
	G 3/4	3/4 NPT	M20×1.5	
	G 1	1 NPT	M25×1.5	
SXTB-06	G 1/2	1/2 NPT	M16×1.5	
	G 3/4	3/4 NPT	M20×1.5	
	G 1	1 NPT	M25×1.5	

引込口は、同一サイズ及び同種ねじのみとしております。  
 The Cable Entries are available for same size.



# STH-1型

EExd II BT6

EExd II B

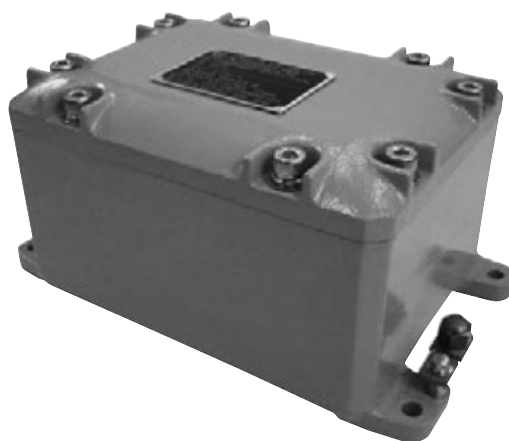
IP66

ATEX (ジャンクションボックス)  
 防爆構造の記号: Ⓜ II 2GD EExd II BT6  
 認証番号: Nemko 03ATEX1277

ATEX (エンクロージャー)  
 防爆構造の記号: Ⓜ II 2GD EExd II B  
 認証番号: Nemko 03ATEX1278U

IECEX (ジャンクションボックス)  
 防爆構造の記号: Exd II BT6 Gb  
 認証番号: IECEX CQM 13.0045X

GB (ジャンクションボックス)  
 防爆構造の記号: Exd II BT6 Gb  
 認証番号: GYJ14.1436X



### 標準仕様 Standard Specification

容器材質 Container Material	アルミニウム合金鋳物 Aluminum Alloy Casting
締付ボルト材質 Material of Fixing Bolt	ステンレス鋼 Stainless Steel
防水パッキン材質 Material of Sealing Packing	クロロプレンゴム Chloroprene Rubber
塗装色 Painting Color	メラミン焼付塗装7.5BG6/1.5 (外面) Meramine stove paint7.5BG6/1.5Outside
使用周囲温度 Ambient Temperature	-20℃~+40℃ (ただし氷結しないこと) -20℃~+40℃ Subject to non freezing
相対湿度 Relative Humidity	45%~85%RH (ただし結露しないこと) 45%~85%RH Subject to non condensation
標高 Altitude	1000m以下 1000m or less

型式 Type	中板寸法 Mounting plate size	重量 (kg) Weight
STH-1	150×80	約4.5

納期、価格等はお問い合わせください。  
 Please refer on a price, the appointed date of delivery  
 オプション品 (銘板、フード) はP98.99を参照願います。  
 Please refer page 98,99 for (name plate, Hood).

### 標準品 Standard Brand

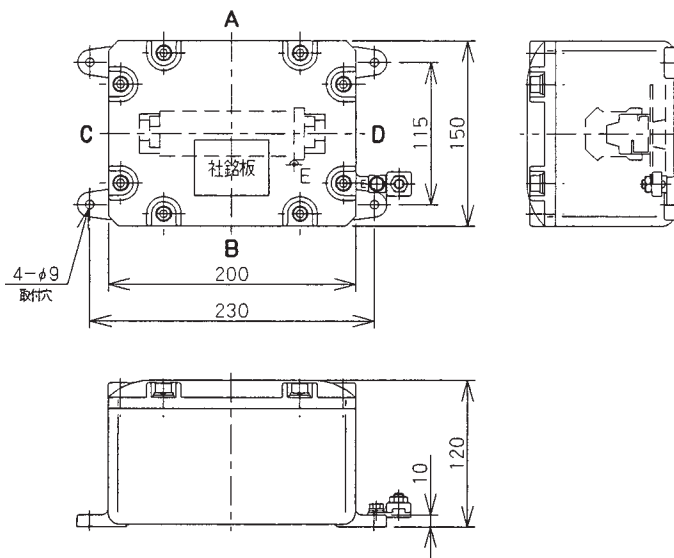
端子台 Terminal	クリップオン端子 Clip-on terminal			
定格電圧 Rated Voltage	550V			
定格電流 Rated Current	21A (2.5sq)	28A (4sq)	36A (6sq)	50A (10sq)
端子数 Number of Terminal	水平17P=17P×1 Horizontality 垂直12P=6P×2 verticality	水平16P=16P×1 Horizontality 垂直12P=6P×2 verticality	水平13P=13P×1 Horizontality 垂直10P=5P×2 verticality	水平10P=10P×1 Horizontality 垂直6P=3P×2 verticality
適合電線 Conformity Wiring	0.5sq~2.5sq	0.5sq~4sq	0.5sq~6sq	2.5sq~10sq

記載の定格は端子台の定格です。  
 Rating of statement is rating of the Terminal Block.

### ■ハブサイズ/引込口最大取付数 (弊社E1WF、E1TF、A2F、SXE取付時)

Maximum number of Hubs (In case using our E1WF, E1TF, A2F, SXE)

面記号 Surface	ハブサイズ Hub size						
	M16 1/2NPT	M20 3/4NPT	M25 1NPT	M32 1-1/4NPT	M40 1-1/2NPT	M50 2NPT	
A	8	5	4	3	2	2	
B	8	5	4	3	2	2	
C	5	3	2	1	1	1	
D	4	3	2	1	1	1	



# STH-3型

EExd IIBT6

EExd IIB

IP66

ATEX (ジャンクションボックス)  
 防爆構造の記号: Ⓜ II 2GD EExd IIBT6  
 認証番号: Nemko O3ATEX1277

ATEX (エンクロージャー)  
 防爆構造の記号: Ⓜ II 2GD EExd IIB  
 認証番号: Nemko O3ATEX1278U

IECEX (ジャンクションボックス)  
 防爆構造の記号: Exd IIBT6 Gb  
 認証番号: IECEX CQM 13.0045X

GB (ジャンクションボックス)  
 防爆構造の記号: Exd IIBT6 Gb  
 認証番号: GYJ14.1436X



### 標準仕様 Standard Specification

容器材質 Container Material	アルミニウム合金鋳物 Aluminum Alloy Casting
締付ボルト材質 Material of Fixing Bolt	ステンレス鋼 Stainless Steel
防水パッキン材質 Material of Sealing Packing	クロロプレンゴム Chloroprene Rubber
塗装色 Painting Color	メラミン焼付塗装7.5BG6/1.5 (外面) Meramine stove paint 7.5BG6/1.5 Outside
使用周囲温度 Ambient Temperature	-20°C~+40°C (ただし氷結しないこと) -20°C~+40°C Subject to non freezing
相対湿度 Relative Humidity	45%~85%RH (ただし結露しないこと) 45%~85%RH Subject to non condensation
標高 Altitude	1000m以下 1000m or less

型式 Type	中板寸法 Mounting plate size	重量 (kg) Weight
STH-3	240×120	約7.5

納期、価格等はお問い合わせください。  
 Please refer on a price, the appointed date of delivery  
 オプション品 (銘板、フード) はP98、99を参照願います。  
 Please refer page 98,99 for (name plate, Hood).

### 標準品 Standard Brand

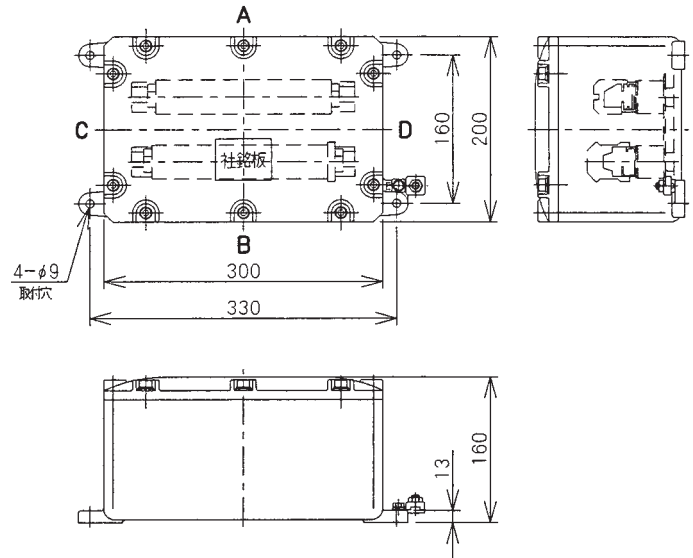
端子台 Terminal	クリップオン端子 Clip-on terminal			
定格電圧 Rated Voltage	550V			
定格電流 Rated Current	21A (2.5sq)	28A (4sq)	36A (6sq)	50A (10sq)
端子数 Number of Terminal	水 平60P=30P×2 Horizontal 垂 直39P=13P×3 verticality	水 平52P=26P×2 Horizontal 垂 直33P=11P×3 verticality	水 平42P=21P×2 Horizontal 垂 直27P= 9P×3 verticality	水 平34P=17P×2 Horizontal 垂 直21P= 7P×3 verticality
適合電線 Conformity Wiring	0.5sq~2.5sq	0.5sq~4sq	0.5sq~6sq	2.5sq~10sq

記載の定格は端子台の定格です。  
 Rating of statement is rating of the Terminal Block.

### ハブサイズ/引込口最大取付数 (弊社E1WF、E1TF、A2F、SXE取付時)

Maximum number of Hubs (In case using our E1WF, E1TF, A2F, SXE)

面記号 Surface	ハブサイズ Hub size					
	M16 1/2NPT	M20 3/4NPT	M25 1NPT	M32 1-1/4NPT	M40 1-1/2NPT	M50 2NPT
A	G1/2	G3/4	G1	G1-1/4	G1-1/2	G2
B	14	12	10	7	5	3
C	14	12	10	7	5	3
D	10	7	5	3	2	2
E	10	7	5	3	2	2



## STH-5型

EExd II BT6

EExd II B

IP66

ATEX (ジャンクションボックス)  
 防爆構造の記号：⊕ II 2GD EExd II BT6  
 認証番号：Nemko 03ATEX1277

ATEX (エンクロージャー)  
 防爆構造の記号：⊕ II 2GD EExd II B  
 認証番号：Nemko 03ATEX1278U

IECEX (ジャンクションボックス)  
 防爆構造の記号：Exd II BT6 Gb  
 認証番号：IECEX CQM 13.0045X

GB (ジャンクションボックス)  
 防爆構造の記号：Exd II BT6 Gb  
 認証番号：GYJ14.1436X

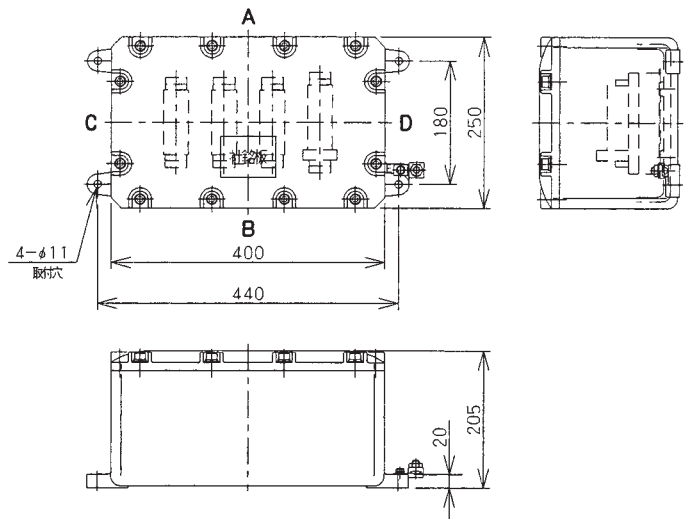


### 標準仕様 Standard Specification

容器材質 Container Material	アルミニウム合金鋳物 Aluminum Alloy Casting
締付ボルト材質 Material of Fixing Bolt	ステンレス鋼 Stainless Steel
防水パッキン材質 Material of Sealing Packing	クロロプレンゴム Chloroprene Rubber
塗装色 Painting Color	メラミン焼付塗装7.5BG6/1.5 (外面) Meramine stove paint 7.5BG6/1.5 Outside
使用周囲温度 Ambient Temperature	-20°C ~ +40°C (ただし氷結しないこと) -20°C ~ +40°C Subject to non freezing
相対湿度 Relative Humidity	45% ~ 85%RH (ただし結露しないこと) 45% ~ 85%RH Subject to non condensation
標高 Altitude	1000m以下 1000m or less

型式 Type	中板寸法 Mounting plate size	重量 (kg) Weight
STH-5	300×160	約17

納期、価格等はお問い合わせください。  
 Please refer on a price, the appointed date of delivery  
 オプション品 (銘板、フード) はP98, 99を参照願います。  
 Please refer page 98,99 for (name plate, Hood).



### 標準品 Standard Brand

端子台 Terminal	クリップオン端子 Clip-on terminal					
	550V			690V		
定格電圧 Rated Voltage						
定格電流 Rated Current	21A (2.5sq)	28A (4sq)	36A (6sq)	50A (10sq)	66A (16sq)	109A (35sq)
端子数 Number of Terminal	水平80P=40P×2 Horizontal 垂直72P=18P×4 verticality	水平76P=38P×2 Horizontal 垂直64P=16P×4 verticality	水平60P=30P×2 Horizontal 垂直52P=13P×4 verticality	水平50P=25P×2 Horizontal 垂直44P=11P×4 verticality	水平36P=18P×2 Horizontal 垂直12P= 6P×2 verticality	水平10P=10P×1 Horizontal 垂直 5P= 5P×1 verticality
適合電線 Conformity Wiring	0.5sq~2.5sq	0.5sq~4sq	0.5sq~6sq	2.5sq~10sq	4sq~16sq	16sq~50sq

記載の定格は端子台の定格です。  
 Rating of statement is rating of the Terminal Block.

### ■ハブサイズ/引込口最大取付数 (弊社E1WF、E1TF、A2F、SXE取付時)

Maximum number of Hubs (In case using our E1WF, E1TF, A2F, SXE)

面記号 Surface	ハブサイズ Hub size	M16	M20	M25	M32	M40	M50	M63	M75
A	1/2NPT	3/4NPT	1NPT	1-1/4NPT	1-1/2NPT	2NPT	2-1/2NPT	3NPT	
	G1/2	G3/4	G1	G1-1/4	G1-1/2	G2	G2-1/2	G3	
B									
C									
D									

# STH-6型

EExd IIBT6

EExd IIB

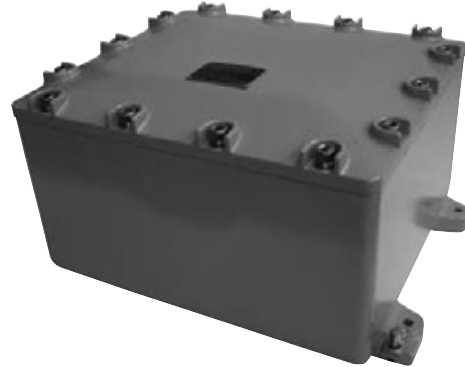
IP66

ATEX (ジャンクションボックス)  
 防爆構造の記号: Ⓢ II 2GD EExd IIBT6  
 認証番号: Nemko O3ATEX1277

ATEX (エンクロージャー)  
 防爆構造の記号: Ⓢ II 2GD EExd IIB  
 認証番号: Nemko O3ATEX1278U

IECEX (ジャンクションボックス)  
 防爆構造の記号: Exd IIBT6 Gb  
 認証番号: IECEX CQM 13.0045X

GB (ジャンクションボックス)  
 防爆構造の記号: Exd IIBT6 Gb  
 認証番号: GYJ14.1436X



### 標準仕様 Standard Specification

容器材質 Container Material	アルミニウム合金鋳物 Aluminum Alloy Casting
締付ボルト材質 Material of Fixing Bolt	ステンレス鋼 Stainless Steel
防水パッキン材質 Material of Sealing Packing	クロロプレンゴム Chloroprene Rubber
塗装色 Painting Color	メラミン焼付塗装7.5BG6/1.5 (外面) Meramine stove paint 7.5BG6/1.5 Outside
使用周囲温度 Ambient Temperature	-20°C ~ +40°C (ただし氷結しないこと) -20°C ~ +40°C Subject to non freezing
相対湿度 Relative Humidity	45% ~ 85%RH (ただし結露しないこと) 45% ~ 85%RH Subject to non condensation
標高 Altitude	1000m以下 1000m or less

型式 Type	中板寸法 Mounting plate size	重量 (kg) Weight
STH-6	285×235	約25

納期、価格等はお問い合わせください。  
 Please refer on a price, the appointed date of delivery  
 オプション品 (銘板、フード) はP98、99を参照願います。  
 Please refer page 98,99 for (name plate, Hood).

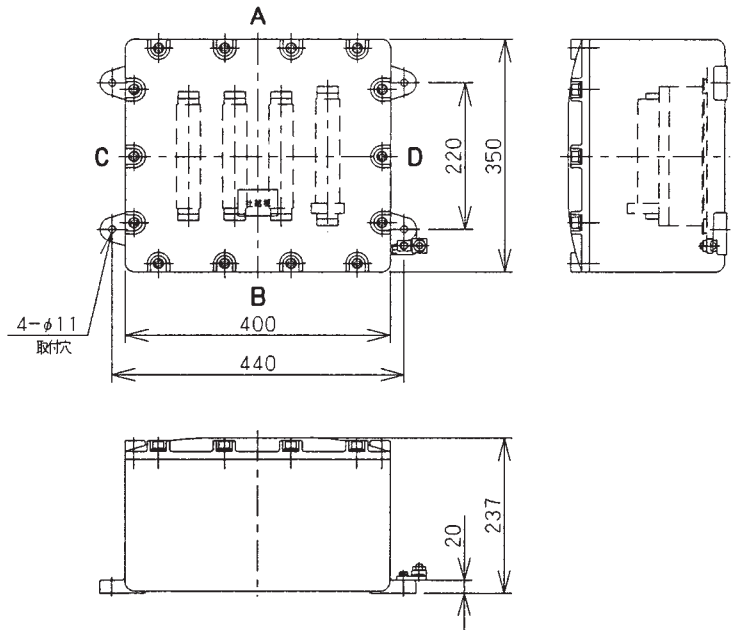
### 標準品 Standard Brand

端子台 Terminal	クリップオン端子 Clip-on terminal					
定格電圧 Rated Voltage	550V				690V	
定格電流 Rated Current	21A (2.5sq)	28A (4sq)	36A (6sq)	50A (10sq)	66A (16sq)	109A (35sq)
端子数 Number of Terminal	水平 120P=40P×3 Horizontal 垂直 120P=30P×4 verticality	水平 108P=36P×3 Horizontal 垂直 112P=28P×4 verticality	水平 84P=28P×3 Horizontal 垂直 80P=20P×4 verticality	水平 66P=22P×3 Horizontal 垂直 48P=16P×3 verticality	水平 32P=16P×2 Horizontal 垂直 24P=12P×2 verticality	水平 10P=10P×1 Horizontal 垂直 8P= 8P×1 verticality
適合電線 Conformity Wiring	0.5sq~2.5sq	0.5sq~4sq	0.5sq~6sq	2.5sq~10sq	4sq~16sq	16sq~50sq

記載の定格は端子台の定格です。  
 Rating of statement is rating of the Terminal Block.

### ■ハブサイズ/引込口最大取付数 (弊社E1WF、E1TF、A2F、SXE取付時) Maximum number of Hubs (In case using our E1WF, E1TF, A2F, SXE)

面記号 Surface	ハブサイズ Hub size	M16	M20	M25	M32	M40	M50	M63	M75/M80
	1/2NPT	3/4NPT	1NPT	1-1/4NPT	1-1/2NPT	2NPT	2-1/2NPT	3NPT	
	G1/2	G3/4	G1	G1-1/4	G1-1/2	G2	G2-1/2	G3	
A		29	23	21	12	10	7	3	3
B		29	23	21	12	10	7	3	3
C		26	19	18	10	8	5	3	2
D		26	19	18	10	8	5	3	2



### STH-7型

EExd II BT6

EExd II B

IP66

ATEX (ジャンクションボックス)  
 防爆構造の記号：⊕ II 2GD EExd II BT6  
 認証番号：Nemko 03ATEX1277

ATEX (エンクロージャー)  
 防爆構造の記号：⊕ II 2GD EExd II B  
 認証番号：Nemko 03ATEX1278U

IECEX (ジャンクションボックス)  
 防爆構造の記号：Exd II BT6 Gb  
 認証番号：IECEX CQM 13.0045X

GB (ジャンクションボックス)  
 防爆構造の記号：Exd II BT6 Gb  
 認証番号：GYJ14.1436X

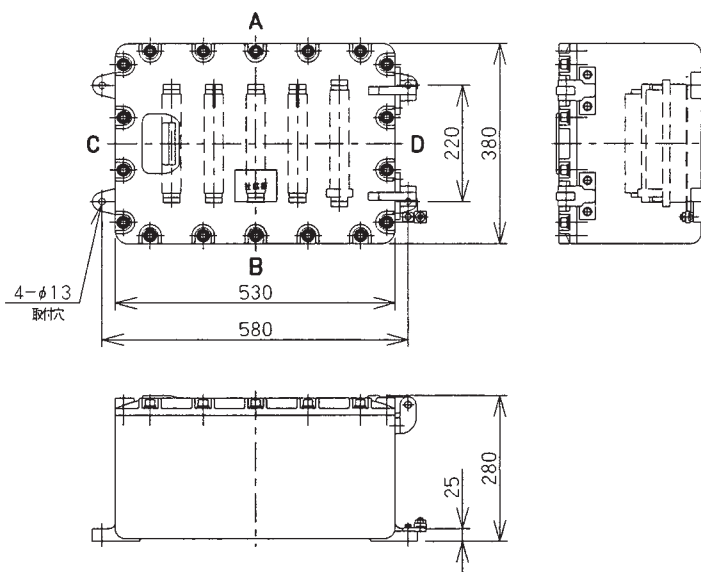


#### 標準仕様 Standard Specification

容器材質 Container Material	アルミニウム合金鋳物 Aluminum Alloy Casting
締付ボルト材質 Material of Fixing Bolt	ステンレス鋼 Stainless Steel
防水パッキン材質 Material of Sealing Packing	クロロプレンゴム Chloroprene Rubber
塗装色 Painting Color	メラミン焼付塗装7.5BG6/1.5 (外面) Meramine stove paint 7.5BG6/1.5 Outside
使用周囲温度 Ambient Temperature	-20°C ~ +40°C (ただし氷結しないこと) -20°C ~ +40°C Subject to non freezing
相対湿度 Relative Humidity	45% ~ 85%RH (ただし結露しないこと) 45% ~ 85%RH Subject to non condensation
標高 Altitude	1000m以下 1000m or less

型式 Type	中板寸法 Mounting plate size	重量 (kg) Weight
STH-7	400×225	約46

納期、価格等はお問い合わせください。  
 Please refer on a price, the appointed date of delivery  
 オプション品 (銘板、フード) はP98、99を参照願います。  
 Please refer page 98,99 for (name plate, Hood).



#### 標準品 Standard Brand

端子台 Terminal	クリップオン端子 Clip-on terminal					
定格電圧 Rated Voltage	550V				690V	
定格電流 Rated Current	21A (2.5sq)	28A (4sq)	36A (6sq)	50A (10sq)	66A (16sq)	109A (35sq)
端子数 Number of Terminal	水平17P=58P×3 Horizontality 垂直180P=30P×6 verticality	水平150P=50P×3 Horizontality 垂直140P=28P×5 verticality	水平120P=40P×3 Horizontality 垂直115P=23P×5 verticality	水平99P=33P×3 Horizontality 垂直90P=18P×5 verticality	水平50P=25P×2 Horizontality 垂直39P=13P×3 verticality	水平17P=17P×1 Horizontality 垂直16P= 8P×2 verticality
適合電線 Conformity Wiring	0.5sq~2.5sq	0.5sq~4sq	0.5sq~6sq	2.5sq~10sq	4sq~16sq	16sq~50sq

記載の定格は端子台の定格です。  
 Rating of statement is rating of the Terminal Block.

#### ■ハブサイズ/引込口最大取付数 (弊社E1WF、E1TF、A2F、SXE取付時)

Maximum number of Hubs (In case using our E1WF, E1TF, A2F, SXE)

面記号 Surface	ハブサイズ Hub size							
	M16	M20	M25	M32	M40	M50	M63	M75/M80
	1/2NPT	3/4NPT	1NPT	1-1/4NPT	1-1/2NPT	2NPT	2-1/2NPT	3NPT
	G1/2	G3/4	G1	G1-1/4	G1-1/2	G2	G2-1/2	G3
A	38	30	27	23	14	12	7	4
B	38	30	27	23	14	12	7	4
C	26	20	18	14	8	8	3	2
D	26	20	18	14	8	8	3	2

# ASTH-10型

EExe II T6

EExe II

IP66

II 2GD EExe II T6  
Nemko 03ATEX1269 (ジャンクションボックス)

II 2GD EExe II  
Nemko 03ATEX1270U (エンクロージャー)

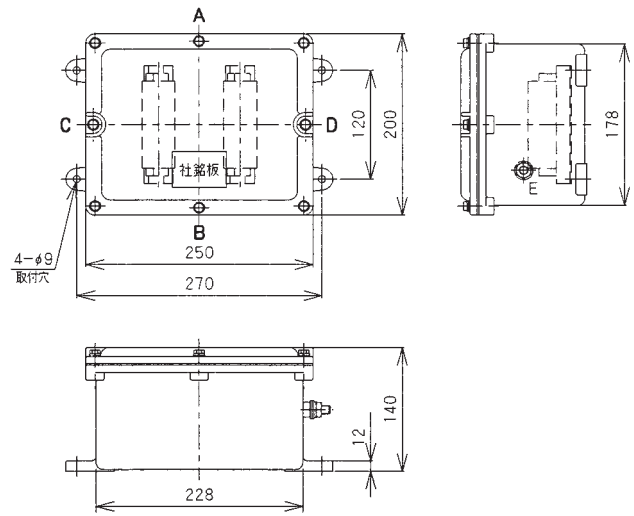


### 標準仕様 Standard Specification

容器材質 Container Material	アルミニウム合金鋳物 Aluminum Alloy Casting
締付ボルト材質 Material of Fixing Bolt	ステンレス鋼 Stainless Steel
防水パッキン材質 Material of Sealing Packing	クロロプレンゴム Chloroprene Rubber
塗装色 Painting Color	メラミン焼付塗装7.5BG6/1.5 (外面) Meramine stove paint 7.5BG6/1.5 Outside
使用周囲温度 Ambient Temperature	-20°C~+40°C (ただし氷結しないこと) -20°C~+40°C Subject to non freezing
相対湿度 Relative Humidity	45%~85%RH (ただし結露しないこと) 45%~85%RH Subject to non condensation
標高 Altitude	1000m以下 1000m or less

型式 Type	中板寸法 Mounting plate size	重量 (kg) Weight
ASTH-10	180×130	約5

納期、価格等はお問い合わせください。  
Please refer on a price, the appointed date of delivery  
オプション品 (銘板、フード) はP98、99を参照願います。  
Please refer page 98,99 for (name plate, Hood).



### 標準品 Standard Brand

端子台 Terminal	クリップオン端子 Clip-on terminal					
定格電圧 Rated Voltage	550V					690V
定格電流 Rated Current	21A (2.5sq)	28A (4sq)	36A (6sq)	50A (10sq)	66A (16sq)	109A (35sq)
端子数 Number of Terminal	水平 平20P=20P×1 Horizontal 垂直 直30P=15P×2 verticality	水平 平20P=20P×1 Horizontal 垂直 直24P=12P×2 verticality	水平 平15P=15P×3 Horizontal 垂直 直20P=10P×2 verticality	水平 平12P=12P×1 Horizontal 垂直 直16P= 8P×2 verticality	水平 平10P=10P×1 Horizontal 垂直 直12P= 6P×2 verticality	水平 平6P= 6P×1 Horizontal 垂直 直6P= 4P×1 verticality
適合電線 Conformity Wiring	0.5sq~2.5sq	0.5sq~4sq	0.5sq~6sq	2.5sq~10sq	4sq~16sq	16sq~50sq

記載の定格は端子台の定格です。  
Rating of statement is rating of the Terminal Block.

### ■ハブサイズ/引込口最大取付数 (弊社E1WF、E1TF、A2F、SXE取付時) Maximum number of Hubs (In case using our E1WF, E1TF, A2F, SXE)

面記号 Surface	ハブサイズ Hub size						
	M16 1/2NPT	M20 3/4NPT	M25 1NPT	M32 1-1/4NPT	M40 1-1/2NPT	M50 2NPT	
A	10	8	7	4	3	2	
B	10	8	7	4	3	2	
C	8	5	4	3	2	2	
D	7	4	3	2	1	1	

08  
海外認定取得品

## ASTH-20型

EExe II T6

EExe II

IP66

Ex II 2GD EExe II T6  
Nemko 03ATEX1269 (ジャンクションボックス)

Ex II 2GD EExe II  
Nemko 03ATEX1270U (エンクロージャー)

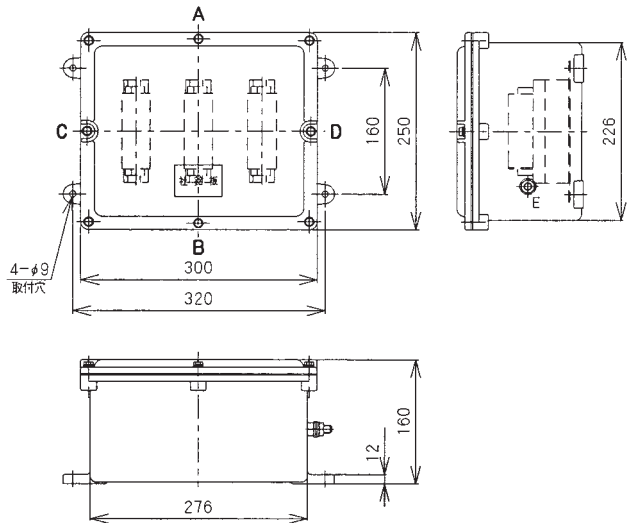


### 標準仕様 Standard Specification

容器材質 Container Material	アルミニウム合金鋳物 Aluminum Alloy Casting
締付ボルト材質 Material of Fixing Bolt	ステンレス鋼 Stainless Steel
防水パッキン材質 Material of Sealing Packing	クロロプレンゴム Chloroprene Rubber
塗装色 Painting Color	メラミン焼付塗装7.5BG6/1.5 (外面) Meramine stove paint 7.5BG6/1.5 Outside
使用周囲温度 Ambient Temperature	-20°C~+40°C (ただし氷結しないこと) -20°C~+40°C Subject to non freezing
相対湿度 Relative Humidity	45%~85%RH (ただし結露しないこと) 45%~85%RH Subject to non condensation
標高 Altitude	1000m以下 1000m or less

型式 Type	中板寸法 Mounting plate size	重量 (kg) Weight
ASTH-20	230×180	約7

納期、価格等はお問い合わせください。  
Please refer on a price, the appointed date of delivery  
オプション品 (銘板、フード) はP98, 99を参照願います。  
Please refer page 98,99 for (name plate, Hood).



### 標準品 Standard Brand

端子台 Terminal	クリップオン端子 Clip-on terminal					
定格電圧 Rated Voltage	550V				690V	
定格電流 Rated Current	21A (2.5sq)	28A (4sq)	36A (6sq)	50A (10sq)	66A (16sq)	109A (35sq)
端子数 Number of Terminal	水 平 50P=25P×2 Horizontal 垂 直 45P=15P×3 verticality	水 平 25P=25P×1 Horizontal 垂 直 45P=15P×3 verticality	水 平 25P=25P×1 Horizontal 垂 直 45P=15P×3 verticality	水 平 20P=20P×1 Horizontal 垂 直 36P=12P×3 verticality	水 平 15P=15P×1 Horizontal 垂 直 20P=10P×2 verticality	水 平 10P=10P×1 Horizontal 垂 直 6P= 6P×1 verticality
適合電線 Conformity Wiring	0.5sq~2.5sq	0.5sq~4sq	0.5sq~6sq	2.5sq~10sq	4sq~16sq	16sq~50sq

記載の定格は端子台の定格です。  
Rating of statement is rating of the Terminal Block.

### ■ハブサイズ/引込口最大取付数 (弊社E1WF、E1TF、A2F、SXE取付時)

Maximum number of Hubs (In case using our E1WF, E1TF, A2F, SXE)

面記号 Surface	ハブサイズ Hub size					
	M16	M20	M25	M32	M40	M50
	1/2NPT	3/4NPT	1NPT	1-1/4NPT	1-1/2NPT	2NPT
	G1/2	G3/4	G1	G1-1/4	G1-1/2	G2
A	14	10	10	7	5	3
B	14	10	10	7	5	3
C	10	7	7	5	3	2
D	9	6	6	4	2	1

# ASTH-30型

EExe II T6

EExe II

IP66

⊕ II 2GD EExe II T6  
Nemko 03ATEX1269 (ジャンクションボックス)

⊕ II 2GD EExe II  
Nemko 03ATEX1270U (エンクロージャー)

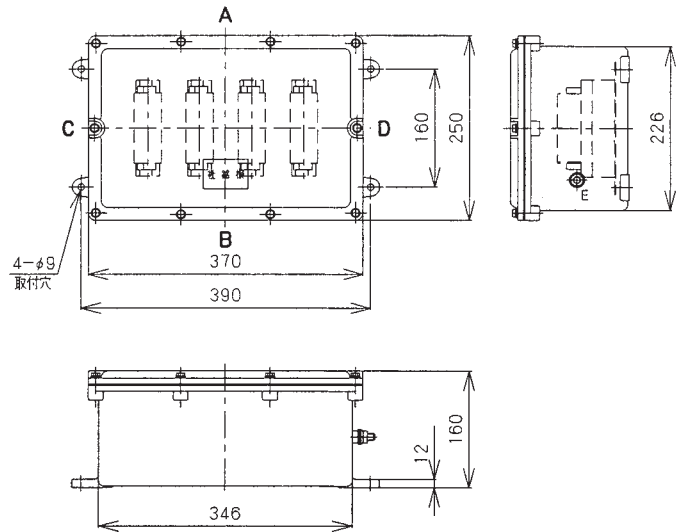


### 標準仕様 Standard Specification

容器材質 Container Material	アルミニウム合金鋳物 Aluminum Alloy Casting
締付ボルト材質 Material of Fixing Bolt	ステンレス鋼 Stainless Steel
防水パッキン材質 Material of Sealing Packing	クロロプレンゴム Chloroprene Rubber
塗装色 Painting Color	メラミン焼付塗装7.5BG6/1.5 (外面) Meramine stove paint 7.5BG6/1.5 Outside
使用周囲温度 Ambient Temperature	-20℃～+40℃ (ただし氷結しないこと) -20℃～+40℃ Subject to non freezing
相対湿度 Relative Humidity	45%～85%RH (ただし結露しないこと) 45%～85%RH Subject to non condensation
標高 Altitude	1000m以下 1000m or less

型式 Type	中板寸法 Mounting plate size	重量 (kg) Weight
ASTH-30	300×180	約8

納期、価格等はお問い合わせください。  
Please refer on a price, the appointed date of delivery  
オプション品 (銘板、フード) はP98、99を参照願います。  
Please refer page 98,99 for (name plate, Hood).



### 標準品 Standard Brand

端子台 Terminal	クリップオン端子 Clip-on terminal					
定格電圧 Rated Voltage	550V				690V	
定格電流 Rated Current	21A (2.5sq)	28A (4sq)	36A (6sq)	50A (10sq)	66A (16sq)	109A (35sq)
端子数 Number of Terminal	水 平 60P=30P×2 Horizontal 垂 直 60P=15P×4 verticality	水 平 30P=30P×1 Horizontal 垂 直 60P=15P×4 verticality	水 平 25P=25P×1 Horizontal 垂 直 48P=12P×4 verticality	水 平 20P=20P×1 Horizontal 垂 直 30P=10P×3 verticality	水 平 15P=15P×1 Horizontal 垂 直 16P= 8P×2 verticality	水 平 12P=12P×1 Horizontal 垂 直 6P= 6P×1 verticality
適合電線 Conformity Wiring	0.5sq～2.5sq	0.5sq～4sq	0.5sq～6sq	2.5sq～10sq	4sq～16sq	16sq～50sq

記載の定格は端子台の定格です。  
Rating of statement is rating of the Terminal Block.

### ■ハブサイズ/引込口最大取付数 (弊社E1WF、E1TF、A2F、SXE取付時) Maximum number of Hubs (In case using our E1WF, E1TF, A2F, SXE)

面記号 Surface	ハブサイズ Hub size					
	M16 1/2NPT	M20 3/4NPT	M25 1NPT	M32 1-1/4NPT	M40 1-1/2NPT	M50 2NPT
A	G1/2	G3/4	G1	G1-1/4	G1-1/2	G2
B	18	14	12	9	5	4
C	18	14	12	9	5	4
D	10	7	8	5	3	2
E	8	6	6	4	2	1

08  
海外認定取得品



## ASTH-60型

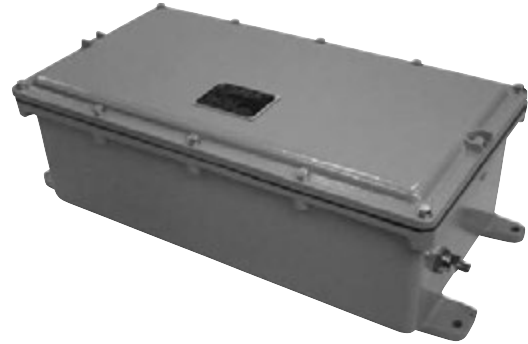
EExe II T6

EExe II

IP66

Ex II 2GD EExe II T6  
Nemko 03ATEX1269 (ジャンクションボックス)

Ex II 2GD EExe II  
Nemko 03ATEX1270U (エンクロージャー)

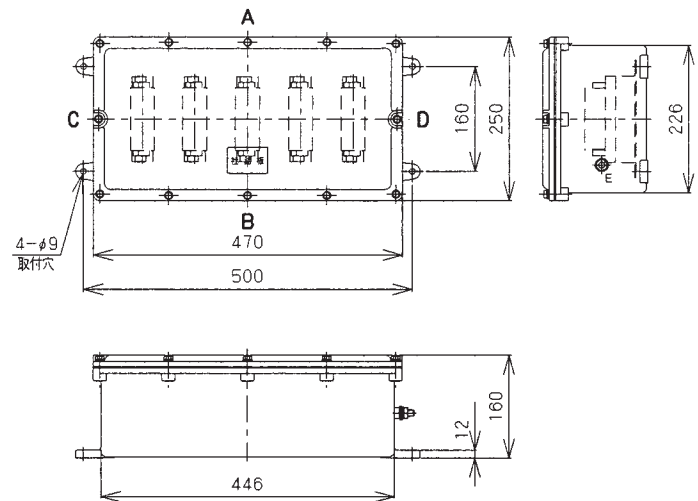


### 標準仕様 Standard Specification

容器材質 Container Material	アルミニウム合金鋳物 Aluminum Alloy Casting
締付ボルト材質 Material of Fixing Bolt	ステンレス鋼 Stainless Steel
防水パッキン材質 Material of Sealing Packing	クロロプレンゴム Chloroprene Rubber
塗装色 Painting Color	メラミン焼付塗装7.5BG6/1.5 (外面) Meramine stove paint7.5BG6/1.5Outside
使用周囲温度 Ambient Temperature	-20℃～+40℃ (ただし氷結しないこと) -20℃～+40℃ Subject to non freezing
相対湿度 Relative Humidity	45%～85%RH (ただし結露しないこと) 45%～85%RH Subject to non condensation
標高 Altitude	1000m以下 1000m or less

型式 Type	中板寸法 Mounting plate size	重量 (kg) Weight
ASTH-60	400×180	約10

納期、価格等はお問い合わせください。  
Please refer on a price, the appointed date of delivery  
オプション品 (銘板、フード) はP98, 99を参照願います。  
Please refer page 98,99 for (name plate, Hood).



### 標準品 Standard Brand

端子台 Terminal	クリップオン端子 Clip-on terminal					
定格電圧 Rated Voltage	550V					690V
定格電流 Rated Current	21A (2.5sq)	28A (4sq)	36A (6sq)	50A (10sq)	66A (16sq)	109A (35sq)
端子数 Number of Terminal	水 平 90P=45P×2 Horizontal 垂 直 75P=15P×5 verticality	水 平 45P=45P×1 Horizontal 垂 直 75P=15P×5 verticality	水 平 36P=36P×1 Horizontal 垂 直 60P=12P×5 verticality	水 平 30P=30P×1 Horizontal 垂 直 40P=10P×4 verticality	水 平 24P=24P×1 Horizontal 垂 直 24P= 8P×3 verticality	水 平 18P=18P×1 Horizontal 垂 直 6P= 6P×1 verticality
適合電線 Conformity Wiring	0.5sq～2.5sq	0.5sq～4sq	0.5sq～6sq	2.5sq～10sq	4sq～16sq	16sq～50sq

記載の定格は端子台の定格です。  
Rating of statement is rating of the Terminal Block.

### ■ハブサイズ/引込口最大取付数 (弊社E1WF、E1TF、A2F、SXE取付時)

Maximum number of Hubs (In case using our E1WF, E1TF, A2F, SXE)

面記号 Surface	ハブサイズ Hub size					
	M16	M20	M25	M32	M40	M50
	1/2NPT	3/4NPT	1NPT	1-1/4NPT	1-1/2NPT	2NPT
	G1/2	G3/4	G1	G1-1/4	G1-1/2	G2
A	24	18	16	13	7	5
B	24	18	16	13	7	5
C	10	7	7	5	3	2
D	9	6	6	4	2	1

# ASTH-70型

EExe II T6

EExe II

IP66

Ex II 2GD EExe II T6  
Nemko 03ATEX1269 (ジャンクションボックス)

Ex II 2GD EExe II  
Nemko 03ATEX1270U (エンクロージャー)

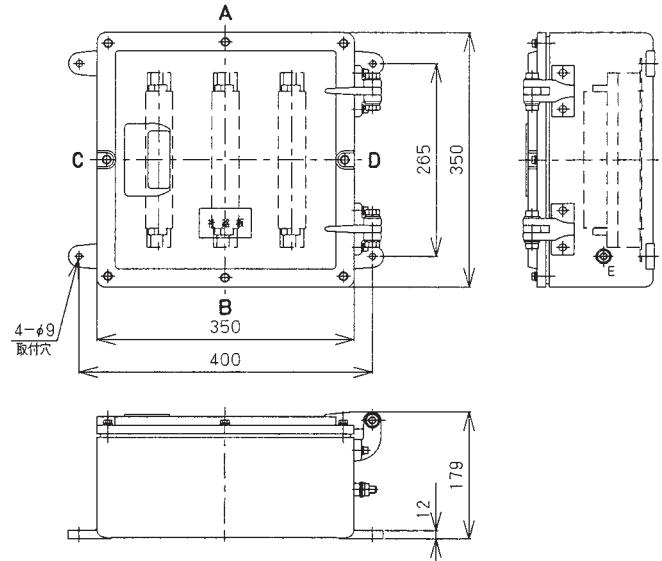


### 標準仕様 Standard Specification

容器材質 Container Material	アルミニウム合金鋳物 Aluminum Alloy Casting
締付ボルト材質 Material of Fixing Bolt	ステンレス鋼 Stainless Steel
防水パッキン材質 Material of Sealing Packing	クロロプレンゴム Chloroprene Rubber
塗装色 Painting Color	メラミン焼付塗装7.5BG6/1.5 (外面) Meramine stove paint 7.5BG6/1.5 Outside
使用周囲温度 Ambient Temperature	-20°C ~ +40°C (ただし氷結しないこと) -20°C ~ +40°C Subject to non freezing
相対湿度 Relative Humidity	45% ~ 85%RH (ただし結露しないこと) 45% ~ 85%RH Subject to non condensation
標高 Altitude	1000m以下 1000m or less

型式 Type	中板寸法 Mounting plate size	重量 (kg) Weight
ASTH-70	280×280	約10

納期、価格等はお問い合わせください。  
Please refer on a price, the appointed date of delivery  
オプション品 (銘板、フード) はP98、99を参照願います。  
Please refer page 98,99 for (name plate, Hood).



### 標準品 Standard Brand

端子台 Terminal	クリップオン端子 Clip-on terminal					
定格電圧 Rated Voltage	550V				690V	
定格電流 Rated Current	21A (2.5sq)	28A (4sq)	36A (6sq)	50A (10sq)	66A (16sq)	109A (35sq)
端子数 Number of Terminal	水 平90P=30P×3 Horizontal 垂 直90P=30P×3 verticality	水 平84P=28P×3 Horizontal 垂 直84P=28P×3 verticality	水 平75P=25P×3 Horizontal 垂 直75P=25P×3 verticality	水 平60P=20P×3 Horizontal 垂 直60P=20P×3 verticality	水 平28P=14P×2 Horizontal 垂 直28P=14P×2 verticality	水 平8P=8P×1 Horizontal 垂 直8P=8P×1 verticality
適合電線 Conformity Wiring	0.5sq~2.5sq	0.5sq~4sq	0.5sq~6sq	2.5sq~10sq	4sq~16sq	16sq~50sq

記載の定格は端子台の定格です。  
Rating of statement is rating of the Terminal Block.

### ■ハブサイズ/引込口最大取付数 (弊社E1WF、E1TF、A2F、SXE取付時) Maximum number of Hubs (In case using our E1WF, E1TF, A2F, SXE)

面記号 Surface	ハブサイズ Hub size					
	M16 1/2NPT	M20 3/4NPT	M25 1NPT	M32 1-1/4NPT	M40 1-1/2NPT	M50 2NPT
A	18	14	12	10	7	5
B	18	14	12	10	7	5
C	18	13	11	7	4	4
D	17	12	10	6	4	3

08  
海外認定取得品

## ASTH-90型

EExe II T6

EExe II

IP66

Ex II 2GD EExe II T6  
Nemko 03ATEX1269 (ジャンクションボックス)

Ex II 2GD EExe II  
Nemko 03ATEX1270U (エンクロージャー)

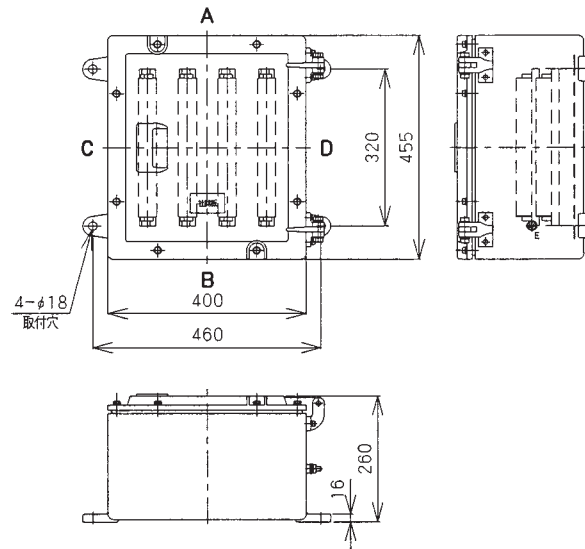


### 標準仕様 Standard Specification

容器材質 Container Material	アルミニウム合金鋳物 Aluminum Alloy Casting
締付ボルト材質 Material of Fixing Bolt	ステンレス鋼 Stainless Steel
防水パッキン材質 Material of Sealing Packing	クロロプレンゴム Chloroprene Rubber
塗装色 Painting Color	メラミン焼付塗装7.5BG6/1.5 (外面) Meramine stove paint7.5BG6/1.5Outside
使用周囲温度 Ambient Temperature	-20℃～+40℃ (ただし氷結しないこと) -20℃～+40℃ Subject to non freezing
相対湿度 Relative Humidity	45%～85%RH (ただし結露しないこと) 45%～85%RH Subject to non condensation
標高 Altitude	1000m以下 1000m or less

型式 Type	中板寸法 Mounting plate size	重量 (kg) Weight
ASTH-90	375×320	約25

納期、価格等はお問い合わせください。  
Please refer on a price, the appointed date of delivery  
オプション品 (銘板、フード) はP98, 99を参照願います。  
Please refer page 98,99 for (name plate, Hood).



### 標準品 Standard Brand

端子台 Terminal	クリップオン端子 Clip-on terminal					
定格電圧 Rated Voltage	550V				690V	
定格電流 Rated Current	21A (2.5sq)	28A (4sq)	36A (6sq)	50A (10sq)	66A (16sq)	109A (35sq)
端子数 Number of Terminal	水平14P=36P×4 Horizontality 垂直180P=45P×4 verticality	水平136P=34P×4 Horizontality 垂直168P=42P×4 verticality	水平112P=28P×4 Horizontality 垂直136P=34P×4 verticality	水平66P=22P×3 Horizontality 垂直84P=28P×3 verticality	水平54P=18P×3 Horizontality 垂直66P=22P×3 verticality	水平14P=14P×1 Horizontality 垂直16P=16P×1 verticality
適合電線 Conformity Wiring	0.5sq～2.5sq	0.5sq～4sq	0.5sq～6sq	2.5sq～10sq	4sq～16sq	16sq～50sq

記載の定格は端子台の定格です。  
Rating of statement is rating of the Terminal Block.

### ■ハブサイズ/引込口最大取付数 (弊社E1WF、E1TF、A2F、SXE取付時)

Maximum number of Hubs (In case using our E1WF, E1TF, A2F, SXE)

面記号 Surface	ハブサイズ Hub size					
	M16	M20	M25	M32	M40	M50
	1/2NPT	3/4NPT	1NPT	1-1/4NPT	1-1/2NPT	2NPT
	G1/2	G3/4	G1	G1-1/4	G1-1/2	G2
A	30	24	21	18	10	8
B	30	24	21	18	10	8
C	36	27	24	14	12	9
D	34	25	23	13	10	8

# SXTB-1型

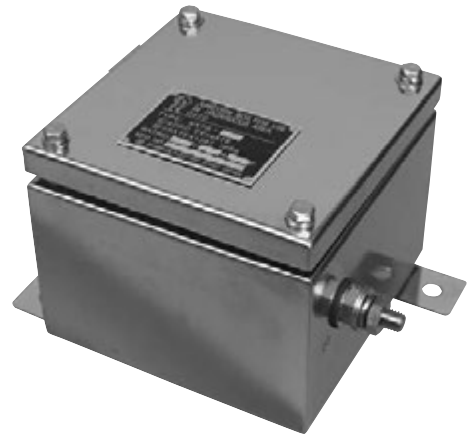
EExe II T6

EExe II

IP66

II 2GD EExe II T6  
Nemko 03ATEX1267 (ジャンクションボックス)

II 2GD EExe II  
Nemko 03ATEX1268U (エンクロージャー)



### 標準仕様 Standard Specification

容器材質 Container Material	ステンレス鋼 Stainless Steel
締付ボルト材質 Material of Fixing Bolt	ステンレス鋼 Stainless Steel
防水パッキン材質 Material of Sealing Packing	クロロプレンゴム Chloroprene Rubber
塗装色 Painting Color	無塗装 Plain
使用周囲温度 Ambient Temperature	-20℃～+40℃ (ただし氷結しないこと) -20℃～+40℃ Subject to non freezing
相対湿度 Relative Humidity	45%～85%RH (ただし結露しないこと) 45%～85%RH Subject to non condensation
標高 Altitude	1000m以下 1000m or less

型式 Type	中板寸法 Mounting plate size	重量 (kg) Weight
SXTB-1	100×100	約2

納期、価格等はお問い合わせください。  
Please refer on a price, the appointed date of delivery  
オプション品 (銘板) はP98を参照願います。  
Please refer page 98 for (name plate).

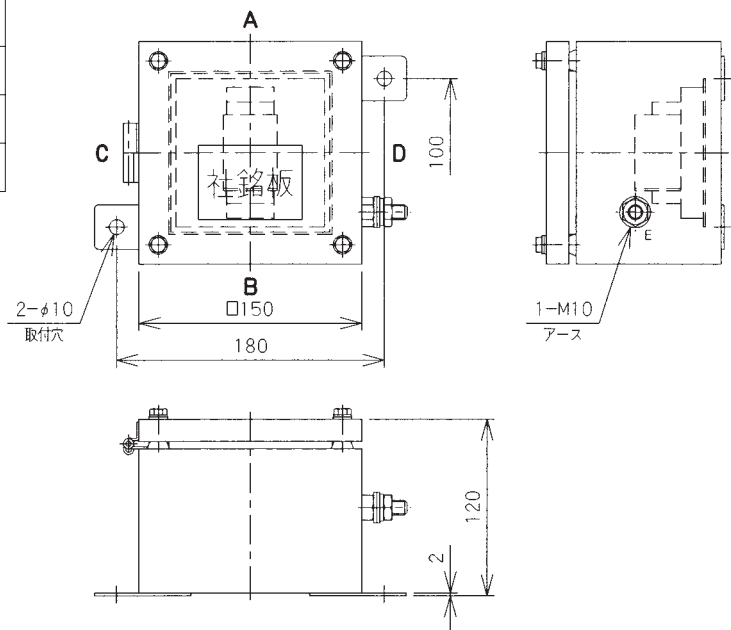
### 標準品 Standard Brand

端子台 Terminal	クリップオン端子 Clip-on terminal		
定格電圧 Rated Voltage	550V		
定格電流 Rated Current	21A (2.5sq)	28A (4sq)	36A (6sq)
端子数 Number of Terminal	8P=8P×1	7P=7P×1	5P=5P×1
適合電線 Conformity Wiring	0.5sq～2.5sq	0.5sq～4sq	0.5sq～6sq

記載の定格は端子台の定格です。  
Rating of statement is rating of the Terminal Block.

### ■ハブサイズ/引込口最大取付数 (弊社E1WF、E1TF、A2F、SXE取付時) Maximum number of Hubs (In case using our E1WF, E1TF, A2F, SXE)

面記号 Surface	Hub size					
	M16	M20	M25	M32	M40	M50
A	1/2NPT	3/4NPT	1NPT	1-1/4NPT	1-1/2NPT	2NPT
	G1/2	G3/4	G1	G1-1/4	G1-1/2	G2
B	8	5	5	2	2	1
C	8	5	5	2	2	1
D	7	5	3	2	2	1
E	6	4	2	2	1	1



08

海外認定取得品

## SXTB-2:AB面開放形 AB side opening

## SXTB-2(C):B面開放形 B side opening

Ex II 2GD EExe II T6  
Nemko 03ATEX1267 (ジャンクションボックス)

Ex II 2GD EExe II  
Nemko 03ATEX1268U (エンクロージャー)

EExe II T6

EExe II

IP66



### 標準仕様 Standard Specification

容器材質 Container Material	ステンレス鋼 Stainless Steel
締付ボルト材質 Material of Fixing Bolt	ステンレス鋼 Stainless Steel
防水パッキン材質 Material of Sealing Packing	クロロプレンゴム Chloroprene Rubber
塗装色 Painting Color	無塗装 Plain
使用周囲温度 Ambient Temperature	-20°C~+40°C (ただし氷結しないこと) -20°C~+40°C Subject to non freezing
相対湿度 Relative Humidity	45%~85%RH (ただし結露しないこと) 45%~85%RH Subject to non freezing
標高 Altitude	1000m以下 1000m or less

型式 Type	中板寸法 Mounting plate size	重量(kg) Weight
SXTB-2	150×150	約3.5

納期、価格等はお問い合わせください。  
Please refer on a price, the appointed date of delivery  
オプション品(銘板)はP98を参照願います。  
Please refer page 98 for (name plate).

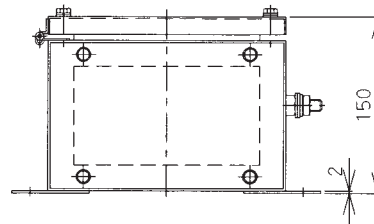
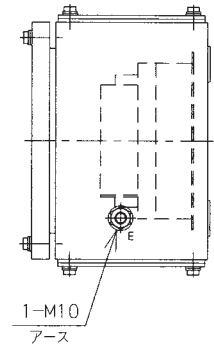
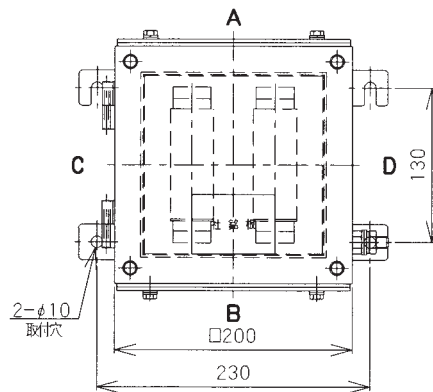
### 標準品 Standard Brand

端子台 Terminal	クリップオン端子 Clip-on terminal					
定格電圧 Rated Voltage	550V			690V		
定格電流 Rated Current	21A (2.5sq)	28A (4sq)	36A (6sq)	50A (10sq)	66A (16sq)	109A (35sq)
端子数 Number of Terminal	30P=15P×2	24P=12P×2	20P=10P×2	8P=8P×1	6P=6P×1	3P=3P×1
適合電線 Conformity Wiring	0.5sq~2.5sq	0.5sq~4sq	0.5sq~6sq	2.5sq~10sq	4sq~16sq	16sq~50sq

記載の定格は端子台の定格です。  
Rating of statement is rating of the Terminal Block.

### ■ハブサイズ/引込口最大取付数(弊社E1WF、E1TF、A2F、SXE取付時) Maximum number of Hubs (In case using our E1WF, E1TF, A2F, SXE)

ハブサイズ Hub size	M16	M20	M25	M32	M40	M50
	1/2NPT	3/4NPT	1NPT	1-1/4NPT	1-1/2NPT	2NPT
面記号 Surface	G1/2	G3/4	G1	G1-1/4	G1-1/2	G2
A	8	6	4	2	2	2
B	8	6	4	2	2	2
C	10	8	8	5	3	2
D	9	7	7	4	2	1



# SXTB-3: AB面開放形 AB side opening

# SXTB-3(C): B面開放形 B side opening

EExe II T6

EExe II

IP66

II 2GD EExe II T6  
Nemko 03ATEX1267 (ジャンクションボックス)

II 2GD EExe II  
Nemko 03ATEX1268U (エンクロージャー)

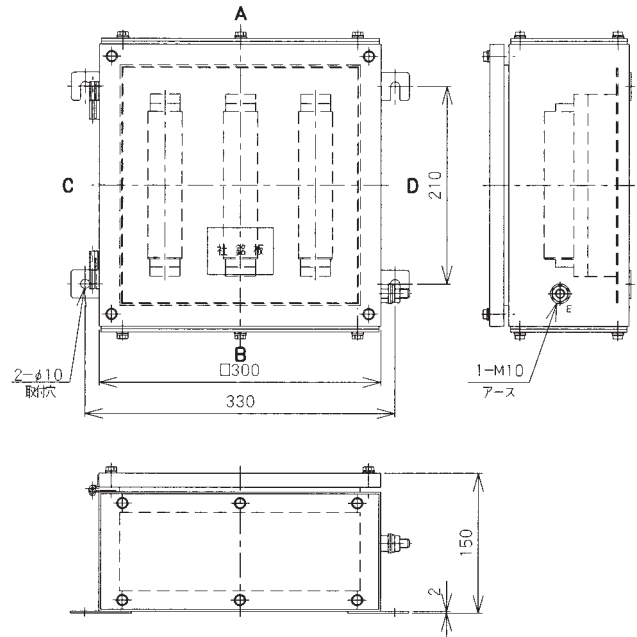


### 標準仕様 Standard Specification

容器材質 Container Material	ステンレス鋼 Stainless Steel
締付ボルト材質 Material of Fixing Bolt	ステンレス鋼 Stainless Steel
防水パッキン材質 Material of Sealing Packing	クロロプレンゴム Chloroprene Rubber
塗装色 Painting Color	無塗装 Plain
使用周囲温度 Ambient Temperature	-20°C~+40°C (ただし氷結しないこと) -20°C~+40°C Subject to non freezing
相対湿度 Relative Humidity	45%~85%RH (ただし結露しないこと) 45%~85%RH Subject to non condensation
標高 Altitude	1000m以下 1000m or less

型式 Type	中板寸法 Mounting plate size	重量 (kg) Weight
SXTB-3	250×250	約6

納期、価格等はお問い合わせください。  
Please refer on a price, the appointed date of delivery  
オプション品 (銘板) はP98を参照願います。  
Please refer page 98 for (name plate).



### 標準品 Standard Brand

端子台 Terminal	クリップオン端子 Clip-on terminal					
定格電圧 Rated Voltage	550V			690V		
定格電流 Rated Current	21A (2.5sq)	28A (4sq)	36A (6sq)	50A (10sq)	66A (16sq)	109A (35sq)
端子数 Number of Terminal	75P=25P×3	60P=20P×3	45P=15P×3	36P=12P×3	20P=10P×2	7P=7P×1
適合電線 Conformity Wiring	0.5sq~2.5sq	0.5sq~4sq	0.5sq~6sq	2.5sq~10sq	4sq~16sq	16sq~50sq

記載の定格は端子台の定格です。  
Rating of statement is rating of the Terminal Block.

### ■ハブサイズ/引込口最大取付数 (弊社E1WF、E1TF、A2F、SXE取付時)

Maximum number of Hubs (In case using our E1WF, E1TF, A2F, SXE)

面記号 Surface	ハブサイズ Hub size						
	M16	M20	M25	M32	M40	M50	
A	1/2NPT	3/4NPT	1NPT	1-1/4NPT	1-1/2NPT	2NPT	
	G1/2	G3/4	G1	G1-1/4	G1-1/2	G2	
B	14	10	8	4	3	3	
C	14	10	8	4	3	3	
D	16	12	12	8	5	3	
E	15	11	11	7	4	3	

### SXTB-4: AB面開放形 AB side opening SXTB-4(C): B面開放形 B side opening

EExe II T6

EExe II

IP66

II 2GD EExe II T6  
Nemko 03ATEX1267 (ジャンクションボックス)

II 2GD EExe II  
Nemko 03ATEX1268U (エンクロージャー)



#### 標準仕様 Standard Specification

容器材質 Container Material	ステンレス鋼 Stainless Steel
締付ボルト材質 Material of Fixing Bolt	ステンレス鋼 Stainless Steel
防水パッキン材質 Material of Sealing Packing	クロロプレンゴム Chloroprene Rubber
塗装色 Painting Color	無塗装 Plain
使用周囲温度 Ambient Temperature	-20°C~+40°C (ただし氷結しないこと) -20°C~+40°C Subject to non freezing
相対湿度 Relative Humidity	45%~85%RH (ただし結露しないこと) 45%~85%RH Subject to non condensation
標高 Altitude	1000m以下 1000m or less

型式 Type	中板寸法 Mounting plate size	重量(kg) Weight
SXTB-4	330×330	約12

納期、価格等はお問い合わせください。  
Please refer on a price, the appointed date of delivery  
オプション品(銘板)はP98を参照願います。  
Please refer page 98 for (name plate).

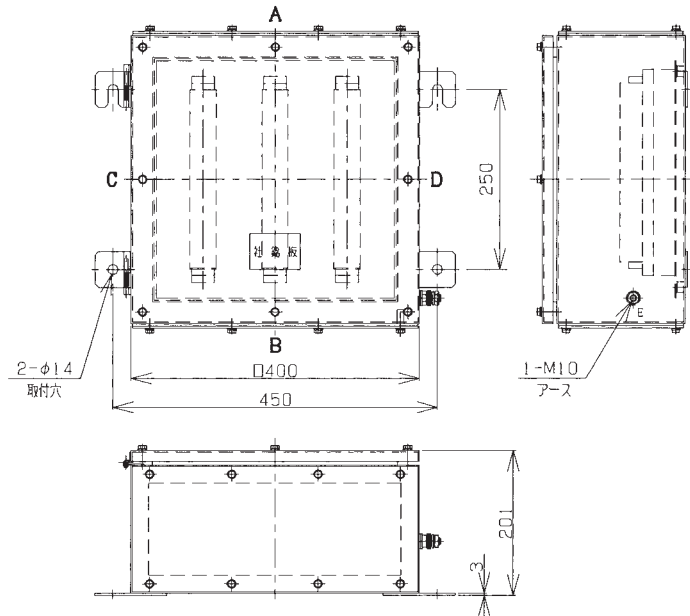
#### 標準品 Standard Brand

端子台 Terminal	クリップオン端子 Clip-on terminal					
定格電圧 Rated Voltage	550V			690V		
定格電流 Rated Current	21A (2.5sq)	28A (4sq)	36A (6sq)	50A (10sq)	66A (16sq)	109A (35sq)
端子数 Number of Terminal	120P=40P×3	105P=35P×3	90P=30P×3	72P=24P×3	60P=20P×3	12P=12P×1
適合電線 Conformity Wiring	0.5sq~2.5sq	0.5sq~4sq	0.5sq~6sq	2.5sq~10sq	4sq~16sq	16sq~50sq

記載の定格は端子台の定格です。  
Rating of statement is rating of the Terminal Block.

#### ■ハブサイズ/引込口最大取付数(弊社E1WF、E1TF、A2F、SXE取付時) Maximum number of Hubs (In case using our E1WF, E1TF, A2F, SXE)

面記号 Surface	ハブサイズ Hub size					
	M16	M20	M25	M32	M40	M50
A	1/2NPT	3/4NPT	1NPT	1-1/4NPT	1-1/2NPT	2NPT
	G1/2	G3/4	G1	G1-1/4	G1-1/2	G2
B	30	24	17	12	9	5
C	30	24	17	12	9	5
D	33	27	18	12	10	9
E	31	26	16	10	9	8



# SXTB-5:AB面開放形 AB side opening SXTB-5 (C):B面開放形 B side opening

EExe II T6

EExe II

IP66

II 2GD EExe II T6  
Nemko 03ATEX1267 (ジャンクションボックス)

II 2GD EExe II  
Nemko 03ATEX1268U (エンクロージャー)



### 標準仕様 Standard Specification

容器材質 Container Material	ステンレス鋼 Stainless Steel
締付ボルト材質 Material of Fixing Bolt	ステンレス鋼 Stainless Steel
防水パッキン材質 Material of Sealing Packing	クロロプレンゴム Chloroprene Rubber
塗装色 Painting Color	無塗装 Plain
使用周囲温度 Ambient Temperature	-20℃～+40℃ (ただし氷結しないこと) -20℃～+40℃ Subject to non freezing
相対湿度 Relative Humidity	45%～85%RH (ただし結露しないこと) 45%～85%RH Subject to non condensation
標高 Altitude	1000m以下 1000m or less

型式 Type	中板寸法 Mounting plate size	重量 (kg) Weight
SXTB-5	430×430	約19

納期、価格等はお問い合わせください。  
Please refer on a price, the appointed date of delivery  
オプション品 (銘板) はP98を参照願います。  
Please refer page 98 for (name plate).

### 標準品 Standard Brand

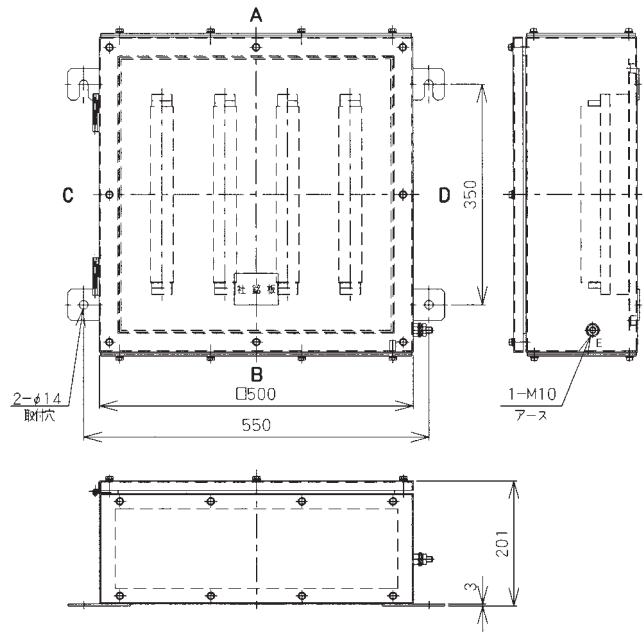
端子台 Terminal	クリップオン端子 Clip-on terminal					
定格電圧 Rated Voltage	550V					690V
定格電流 Rated Current	21A (2.5sq)	28A (4sq)	36A (6sq)	50A (10sq)	66A (16sq)	109A (35sq)
端子数 Number of Terminal	180P=45P×4	160P=40P×4	140P=35P×4	84P=28P×3	66P=22P×3	16P=16P×1
適合電線 Conformity Wiring	0.5sq～2.5sq	0.5sq～4sq	0.5sq～6sq	2.5sq～10sq	4sq～16sq	16sq～50sq

記載の定格は端子台の定格です。  
Rating of statement is rating of the Terminal Block.

### ■ハブサイズ/引込口最大取付数 (弊社E1WF、E1TF、A2F、SXE取付時)

Maximum number of Hubs (In case using our E1WF, E1TF, A2F, SXE)

面記号 Surface	ハブサイズ Hub size						
	M16	M20	M25	M32	M40	M50	
A	1/2NPT	3/4NPT	1NPT	1-1/4NPT	1-1/2NPT	2NPT	
	G1/2	G3/4	G1	G1-1/4	G1-1/2	G2	
B	39	30	21	14	12	7	
C	42	33	24	16	14	11	
D	40	32	22	15	13	11	





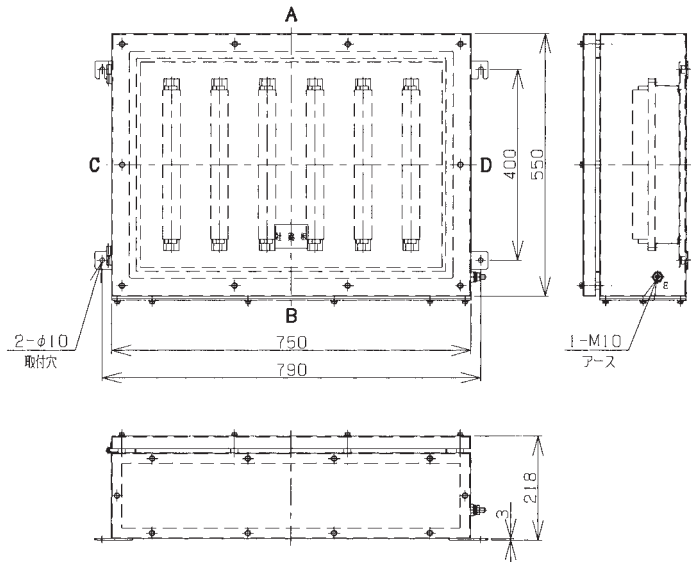
### SXTB-75:B面開放形 B side opening

EExe II T6

EExe II

IP66

Ex II 2GD EExe II T6  
Nemko O4ATEX1450 (ジャンクションボックス)



#### 標準仕様 Standard Specification

容器材質 Container Material	ステンレス鋼 Stainless Steel
締付ボルト材質 Material of Fixing Bolt	ステンレス鋼 Stainless Steel
防水パッキン材質 Material of Sealing Packing	クロロプレンゴム Chloroprene Rubber
塗装色 Painting Color	無塗装 Plain
使用周囲温度 Ambient Temperature	-20℃～+40℃ (ただし氷結しないこと) -20℃～+40℃ Subject to non freezing
相対湿度 Relative Humidity	45%～85%RH (ただし結露しないこと) 45%～85%RH Subject to non condensation
標高 Altitude	1000m以下 1000m or less

型式 Type	中板寸法 Mounting plate size	重量 (kg) Weight
SXTB-75	630×430	約26

納期、価格等はお問い合わせください。  
Please refer on a price, the appointed date of delivery  
オプション品 (銘板) はP98を参照願います。  
Please refer page 98 for (name plate).

#### 標準品 Standard Brand

端子台 Terminal	クリップオン端子 Clip-on terminal					
	550V			690V		
定格電圧 Rated Voltage	550V			690V		
定格電流 Rated Current	21A (2.5sq)	28A (4sq)	36A (6sq)	50A (10sq)	66A (16sq)	109A (35sq)
端子数 Number of Terminal	300P=50P×6	300P=50P×6	240P=40P×6	180P=30P×6	150P=25P×6	60P=15P×4
適合電線 Conformity Wiring	0.5sq～2.5sq	0.5sq～4sq	0.5sq～6sq	2.5sq～10sq	4sq～16sq	16sq～50sq

記載の定格は端子台の定格です。  
Rating of statement is rating of the Terminal Block.

#### ■ハブサイズ/引込口最大取付数 (弊社E1WF, E1TF, A2F, SXE取付時) Maximum number of Hubs (In case using our E1WF, E1TF, A2F, SXE)

面記号 Surface	ハブサイズ Hub size					
	M16	M20	M25	M32	M40	M50
A	1/2NPT	3/4NPT	1NPT	1-1/4NPT	1-1/2NPT	2NPT
	G1/2	G3/4	G1	G1-1/4	G1-1/2	G2
B	60	45	34	22	19	11
C	60	45	34	22	19	11
D	44	35	26	18	14	12
E	42	33	25	17	13	11

# SXTB-200-  型

## SXTB-200-  -

基本型式  
basic type

- 無：ジャンクションボックス Junction Box
- E：エンクロージャー Enclosure
- A：全面開放型 All Open Type
- B：AB面開放型 A,B side Open Type
- C：B面開放型 B side Open Type
- D：無開放型 All Close Type

ATEX (ジャンクションボックス)  
 防爆構造の記号：ⓂⅡ2GD ExeⅡCT6 Gb, ExtbⅢC T80℃ Db IP66  
 LCIE 13ATEX 3002X

ATEX (エンクロージャー)  
 防爆構造の記号：ⓂⅡ2GD ExeⅡC Gb, ExtbⅢC Db IP66  
 LCIE 13ATEX 3001U

IECEX (ジャンクションボックス)  
 防爆構造の記号：ExeⅡCT5/T6 Gb, ExiaⅡCT5/T6 Ga  
 ExtbⅢCT80℃/T95℃ Db

認証番号：IECEX CQM 16.0011X

IECEX (エンクロージャー)  
 防爆構造の記号：ExeⅡC Gb, ExtbⅢC Db

認証番号：IECEX LCIE 12.0034U

GB (ジャンクションボックス)  
 防爆構造の記号：ExeⅡCT5/T6 Gb, ExiaⅡCT5/T6 Ga,  
 ExtD A21 IP66 80℃/T95℃ Db

認証番号：GYJ16.1179



### 標準仕様 Standard Specification

容器材質 Container Material	ステンレス鋼 Stainless Steel
締付ボルト材質 Material of Fixing Bolt	ステンレス鋼 Stainless Steel
防水パッキン材質 Material of Sealing Packing	カバー：シリコンゴム Cover: Silicon Rubber サイドプレート：クロロプレンゴム Side Plate: Chloroprene Rubber
塗装色 Painting Color	無塗装 Plain
使用周囲温度 Ambient Temperature	-20℃～+40℃ (ただし氷結しないこと) -20℃～+40℃ Subject to non freezing
相対湿度 Relative Humidity	45%～85%RH (ただし結露しないこと) 45%～85%RH Subject to non condensation
標高 Altitude	1000m以下 1000m or less

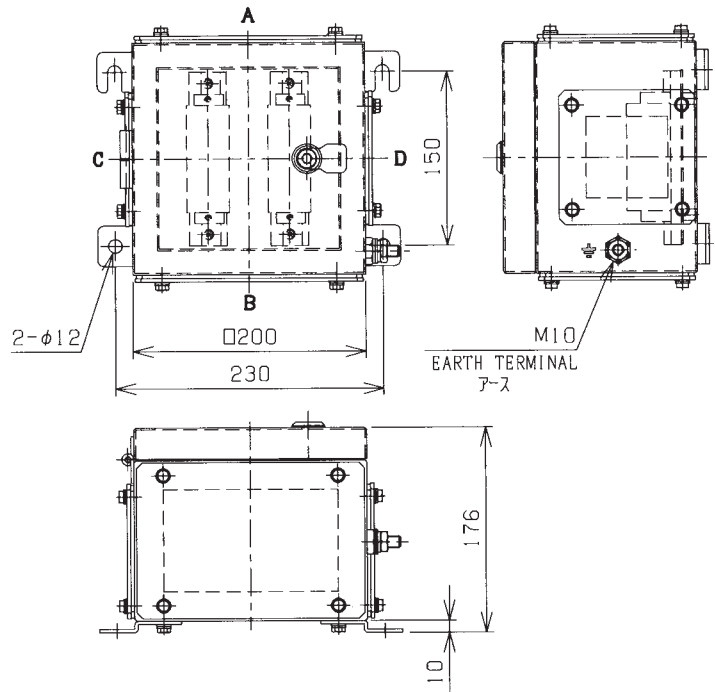
型式 Type	重量 (kg) Weight
SXTB-200	約4

納期、価格等はお問い合わせください。  
 Please refer on a price, the appointed date of delivery

### 標準品 Standard Brand

端子台 Terminal	クリップオン端子 Clip-on terminal					
定格電圧 Rated Voltage	550V					
定格電流 Rated Current	11A (2.5sq)	16A (4sq)	20A (6sq)	38A (10sq)	42A (16sq)	90A (35sq)
最大端子数 Number of Terminal (Max)	30P	20P	15P	8P	5P	3P
適合電線 Conformity Wiring	0.5sq～2.5sq	0.5sq～4sq	0.5sq～6sq	2.5sq～10sq	4sq～16sq	16sq～50sq

記載の定格は端子台の定格です。  
 Rating of statement is rating of the Terminal Block.



08  
海外認定取得品

## SXTB-300-□型

### SXTB-300-□-□

基本型式  
basic type

無：ジャンクションボックス Junction Box  
E：エンクロージャー Enclosure

A：全面開放型 All Open Type  
B：AB面開放型 A.B side Open Type  
C：B面開放型 B side Open Type  
D：無開放型 All Close Type

ATEX (ジャンクションボックス)

防爆構造の記号：⊕II 2GD Exe IIC T6 Gb, Extb III C T80°C Db IP66  
LCIE 13ATEX 3002X

ATEX (エンクロージャー)

防爆構造の記号：⊕II 2GD Exe IIC Gb, Extb III C Db IP66  
LCIE 13ATEX 3001U

IECEX (ジャンクションボックス)

防爆構造の記号：Exe IIC T5/T6 Gb, Exia IIC T5/T6 Ga  
Extb III CT80°C/T95°C Db

認証番号：IECEX CQM 16.0011X

IECEX (エンクロージャー)

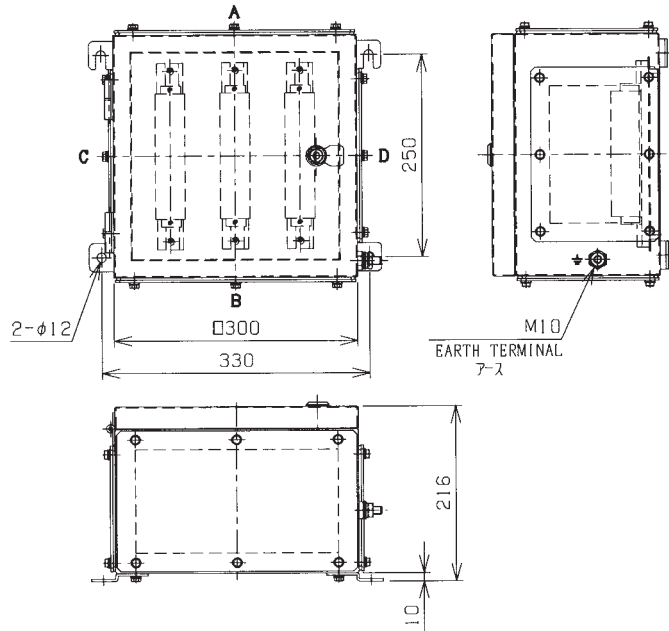
防爆構造の記号：Exe IIC Gb, Extb III C Db

認証番号：IECEX LCIE 12.0034U

GB (ジャンクションボックス)

防爆構造の記号：Exe IIC T5/T6 Gb, Exia IIC T5/T6 Ga,  
ExtD A21 IP66 80°C/T95°C Db

認証番号：GYJ16.1179



### 標準仕様 Standard Specification

容器材質 Container Material	ステンレス鋼 Stainless Steel
締付ボルト材質 Material of Fixing Bolt	ステンレス鋼 Stainless Steel
防水パッキン材質 Material of Sealing Packing	カバー：シリコンゴム Cover: Silicon Rubber サイドプレート：クロロプレンゴム Side Plate: Chloroprene Rubber
塗装色 Painting Color	無塗装 Plain
使用周囲温度 Ambient Temperature	-20°C~+40°C (ただし氷結しないこと) -20°C~+40°C Subject to non freezing
相対湿度 Relative Humidity	45%~85%RH (ただし結露しないこと) 45%~85%RH Subject to non condensation
標高 Altitude	1000m以下 1000m or less

型式 Type	重量 (kg) Weight
SXTB-300	約6.5

納期、価格等はお問い合わせください。

Please refer on a price, the appointed date of delivery

### 標準品 Standard Brand

端子台 Terminal	クリップオン端子 Clip-on terminal					
定格電圧 Rated Voltage	550V					
定格電流 Rated Current	8A (2.5sq)	10A (4sq)	16A (6sq)	20A (10sq)	30A (16sq)	60A (35sq)
最大端子数 Number of Terminal (Max)	55P	45P	30P	35P	10P	7P
適合電線 Conformity Wiring	0.5sq~2.5sq	0.5sq~4sq	0.5sq~6sq	2.5sq~10sq	4sq~16sq	16sq~50sq

記載の定格は端子台の定格です。

Rating of statement is rating of the Terminal Block.

# SXTB-400-型

## SXTB-400--

基本型式  
basic type

- 無：ジャンクションボックス Junction Box
- E：エンクロージャー Enclosure
- A：全面開放型 All Open Type
- B：AB面開放型 A.B side Open Type
- C：B面開放型 B side Open Type
- D：無開放型 All Close Type



ATEX (ジャンクションボックス)  
 防爆構造の記号：ⒺⅡ2GD ExeⅡCT6 Gb, ExtbⅢC T80℃ Db IP66  
 LCIE 13ATEX 3002X

ATEX (エンクロージャー)  
 防爆構造の記号：ⒺⅡ2GD ExeⅡC Gb, ExtbⅢC Db IP66  
 LCIE 13ATEX 3001U

IECEX (ジャンクションボックス)  
 防爆構造の記号：ExeⅡCT5/T6 Gb, ExiaⅡCT5/T6 Ga  
 ExtbⅢCT80℃/T95℃ Db

認証番号：IECEX CQM 16.0011X

IECEX (エンクロージャー)  
 防爆構造の記号：ExeⅡC Gb, ExtbⅢC Db  
 認証番号：IECEX LCIE 12.0034U

GB (ジャンクションボックス)  
 防爆構造の記号：ExeⅡCT5/T6 Gb, ExiaⅡCT5/T6 Ga,  
 ExtD A21 IP66 80℃/T95℃ Db

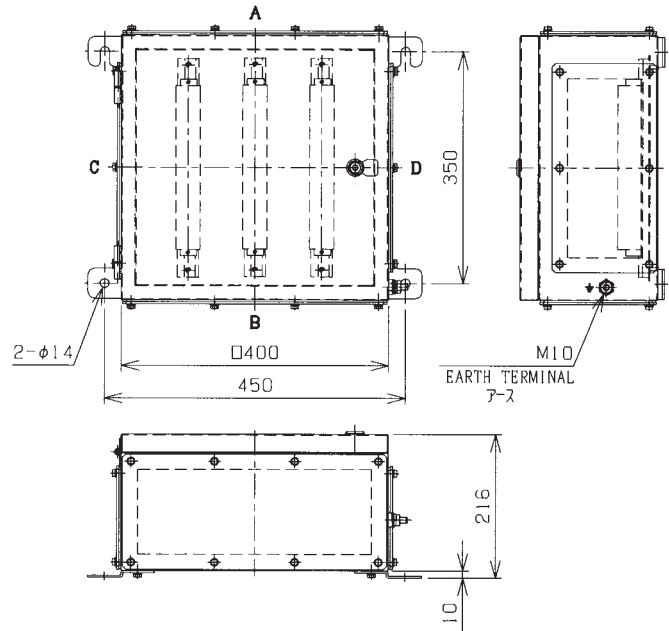
認証番号：GYJ16.1179

### ■標準仕様 Standard Specification

容器材質 Container Material	ステンレス鋼 Stainless Steel
締付ボルト材質 Material of Fixing Bolt	ステンレス鋼 Stainless Steel
防水パッキン材質 Material of Sealing Packing	カバー：シリコンゴム Cover: Silicon Rubber サイドプレート：クロロプレンゴム Side Plate: Chloroprene Rubber
塗装色 Painting Color	無塗装 Plain
使用周囲温度 Ambient Temperature	-20℃～+40℃ (ただし氷結しないこと) -20℃～+40℃ Subject to non freezing
相対湿度 Relative Humidity	45%～85%RH (ただし結露しないこと) 45%～85%RH Subject to non condensation
標高 Altitude	1000m以下 1000m or less

型式 Type	重量 (kg) Weight
SXTB-400	約10

納期、価格等はお問い合わせください。  
 Please refer on a price, the appointed date of delivery



### ■標準品 Standard Brand

端子台 Terminal	クリップオン端子 Clip-on terminal					
定格電圧 Rated Voltage	550V					
定格電流 Rated Current	5A (2.5sq)	8A (4sq)	12A (6sq)	16A (10sq)	20A (16sq)	50A (35sq)
最大端子数 Number of Terminal (Max)	120P	105P	90P	72P	43P	18P
適合電線 Conformity Wiring	0.5sq～2.5sq	0.5sq～4sq	0.5sq～6sq	2.5sq～10sq	4sq～16sq	16sq～50sq

記載の定格は端子台の定格です。  
 Rating of statement is rating of the Terminal Block.

08  
海外認定取得品

SXTB-500-  -  型SXTB-500-  -  

基本型式  
basic type

無：ジャンクションボックス Junction Box  
E：エンクロージャー Enclosure

A：全面開放型 All Open Type  
B：AB面開放型 A.B side Open Type  
C：B面開放型 B side Open Type  
D：無開放型 All Close Type

ATEX (ジャンクションボックス)

防爆構造の記号：⊕II 2GD Exe IIC T6 Gb, Extb III C T80°C Db IP66  
LCIE 13ATEX 3002X

ATEX (エンクロージャー)

防爆構造の記号：⊕II 2GD Exe IIC Gb, Extb III C Db IP66  
LCIE 13ATEX 3001U

IECEX (ジャンクションボックス)

防爆構造の記号：Exe IIC T5/T6 Gb, Exia IIC T5/T6 Ga  
Extb III CT80°C/T95°C Db

認証番号：IECEX CQM 16.0011X

IECEX (エンクロージャー)

防爆構造の記号：Exe IIC Gb, Extb III C Db

認証番号：IECEX LCIE 12.0034U

GB (ジャンクションボックス)

防爆構造の記号：Exe IIC T5/T6 Gb, Exia IIC T5/T6 Ga,  
ExtD A21 IP66 80°C/T95°C Db

認証番号：GYJ16.1179

### 標準仕様 Standard Specification

容器材質 Container Material	ステンレス鋼 Stainless Steel
締付ボルト材質 Material of Fixing Bolt	ステンレス鋼 Stainless Steel
防水パッキン材質 Material of Sealing Packing	カバー：シリコンゴム Cover: Silicon Rubber サイドプレート：クロロプレンゴム Side Plate: Chloroprene Rubber
塗装色 Painting Color	無塗装 Plain
使用周囲温度 Ambient Temperature	-20°C~+40°C (ただし氷結しないこと) -20°C~+40°C Subject to non freezing
相対湿度 Relative Humidity	45%~85%RH (ただし結露しないこと) 45%~85%RH Subject to non condensation
標高 Altitude	1000m以下 1000m or less

型式 Type	重量 (kg) Weight
SXTB-500	約13

納期、価格等はお問い合わせください。

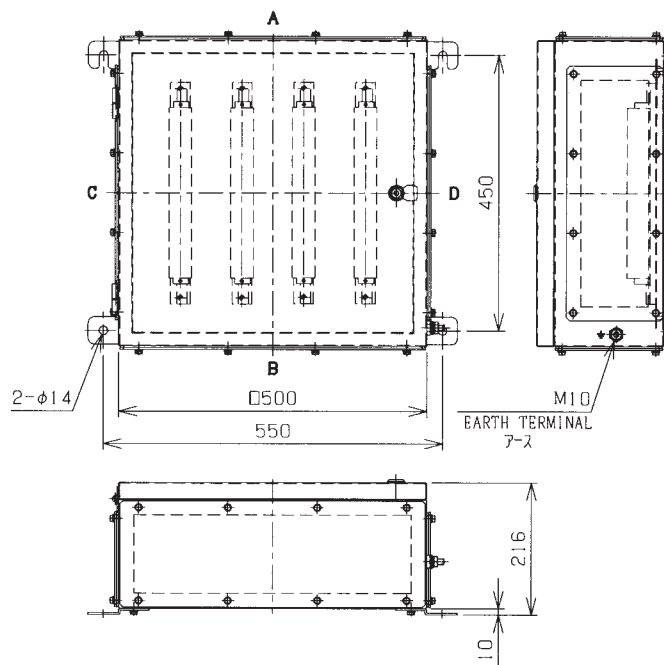
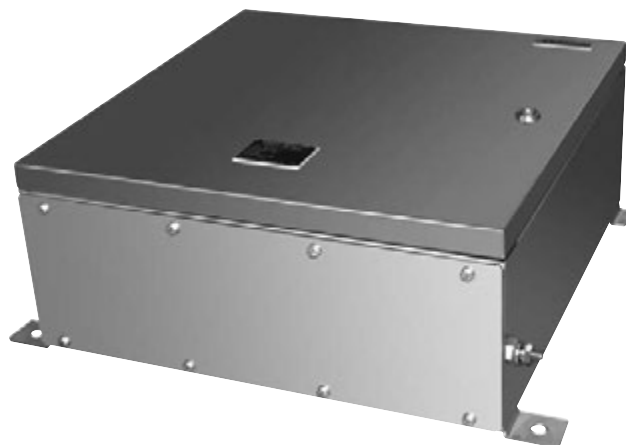
Please refer on a price, the appointed date of delivery

### 標準品 Standard Brand

端子台 Terminal	クリップオン端子 Clip-on terminal					
定格電圧 Rated Voltage	550V					
定格電流 Rated Current	5A (2.5sq)	7A (4sq)	8A (6sq)	13A (10sq)	20A (16sq)	40A (35sq)
最大端子数 Number of Terminal (Max)	180P	140P	140P	84P	40P	26P
適合電線 Conformity Wiring	0.5sq~2.5sq	0.5sq~4sq	0.5sq~6sq	2.5sq~10sq	4sq~16sq	16sq~50sq

記載の定格は端子台の定格です。

Rating of statement is rating of the Terminal Block.



# SXTB-600-  型

## SXTB-600-  -

基本型式  
basic type

- 無：ジャンクションボックス Junction Box
- E：エンクロージャー Enclosure
- A：全面開放型 All Open Type
- B：AB面開放型 A,B side Open Type
- C：B面開放型 B side Open Type
- D：無開放型 All Close Type



ATEX (ジャンクションボックス)  
 防爆構造の記号：ⓂⅡ 2GD ExeⅡCT6 Gb, ExtbⅢC T80℃ Db IP66  
 LCIE 13ATEX 3002X

ATEX (エンクロージャー)  
 防爆構造の記号：ⓂⅡ 2GD ExeⅡC Gb, ExtbⅢC Db IP66  
 LCIE 13ATEX 3001U

IECEX (ジャンクションボックス)  
 防爆構造の記号：ExeⅡCT5/T6 Gb, ExiaⅡCT5/T6 Ga  
 ExtbⅢCT80℃/T95℃ Db

認証番号：IECEX CQM 16.0011X

IECEX (エンクロージャー)  
 防爆構造の記号：ExeⅡC Gb, ExtbⅢC Db  
 認証番号：IECEX LCIE 12.0034U

GB (ジャンクションボックス)  
 防爆構造の記号：ExeⅡCT5/T6 Gb, ExiaⅡCT5/T6 Ga,  
 ExtdⅡA21 IP66 80℃/T95℃ Db

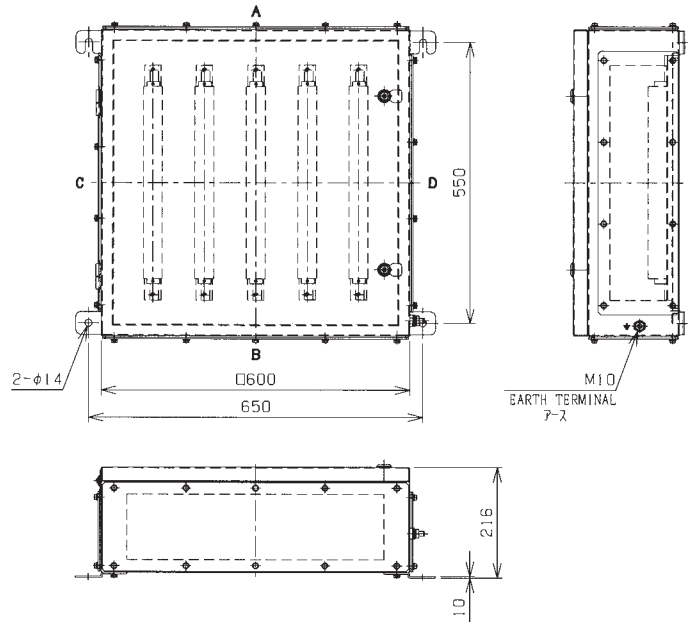
認証番号：GYJ16.1179

### 標準仕様 Standard Specification

容器材質 Container Material	ステンレス鋼 Stainless Steel
締付ボルト材質 Material of Fixing Bolt	ステンレス鋼 Stainless Steel
防水パッキン材質 Material of Sealing Packing	カバー：シリコンゴム Cover: Silicon Rubber サイドプレート：クロロプレンゴム Side Plate: Chloroprene Rubber
塗装色 Painting Color	無塗装 Plain
使用周囲温度 Ambient Temperature	-20℃～+40℃ (ただし氷結しないこと) -20℃～+40℃ Subject to non freezing
相対湿度 Relative Humidity	45%～85%RH (ただし結露しないこと) 45%～85%RH Subject to non condensation
標高 Altitude	1000m以下 1000m or less

型式 Type	重量 (kg) Weight
SXTB-600	約21

納期、価格等はお問い合わせください。  
 Please refer on a price, the appointed date of delivery



### 標準品 Standard Brand

端子台 Terminal	クリップオン端子 Clip-on terminal					
定格電圧 Rated Voltage	550V					
定格電流 Rated Current	5A (2.5sq)	7A (4sq)	8A (6sq)	13A (10sq)	20A (16sq)	40A (35sq)
最大端子数 Number of Terminal (Max)	275P	250P	200P	136P	80P	50P
適合電線 Conformity Wiring	0.5sq～2.5sq	0.5sq～4sq	0.5sq～6sq	2.5sq～10sq	4sq～16sq	16sq～50sq

記載の定格は端子台の定格です。  
 Rating of statement is rating of the Terminal Block.

08  
海外認定取得品

SXTB-800-  型SXTB-800-  -  基本型式  
basic type無：ジャンクションボックス Junction Box  
E：エンクロージャー EnclosureA：全面開放型 All Open Type  
B：AB面開放型 A.B side Open Type  
C：B面開放型 B side Open Type  
D：無開放型 All Close Type

ATEX (ジャンクションボックス)

防爆構造の記号：ⒺⅡ2GD ExeⅡCT6 Gb, ExtbⅢC T80℃ Db IP66  
LCIE 13ATEX 3002X

ATEX (エンクロージャー)

防爆構造の記号：ⒺⅡ2GD ExeⅡC Gb, ExtbⅢC Db IP66  
LCIE 13ATEX 3001U

IECEX (ジャンクションボックス)

防爆構造の記号：ExeⅡCT5/T6 Gb, ExiaⅡCT5/T6 Ga  
ExtbⅢCT80℃/T95℃ Db

認証番号：IECEX CQM 16.0011X

IECEX (エンクロージャー)

防爆構造の記号：ExeⅡC Gb, ExtbⅢC Db

認証番号：IECEX LCIE 12.0034U

GB (ジャンクションボックス)

防爆構造の記号：ExeⅡCT5/T6 Gb, ExiaⅡCT5/T6 Ga,  
ExtD A21 IP66 80℃/T95℃ Db

認証番号：GYJ16.1179

## ■標準仕様 Standard Specification

容器材質 Container Material	ステンレス鋼 Stainless Steel
締付ボルト材質 Material of Fixing Bolt	ステンレス鋼 Stainless Steel
防水パッキング材質 Material of Sealing Packing	カバー：シリコンゴム Cover: Silicon Rubber サイドプレート：クロロプレンゴム Side Plate: Chloroprene Rubber
塗装色 Painting Color	無塗装 Plain
使用周囲温度 Ambient Temperature	-20℃～+40℃(ただし氷結しないこと) -20℃～+40℃ Subject to non freezing
相対湿度 Relative Humidity	45%～85%RH(ただし結露しないこと) 45%～85%RH Subject to non condensation
標高 Altitude	1000m以下 1000m or less

型式 Type	重量(kg) Weight
SXTB-800	約39

納期、価格等はお問い合わせください。

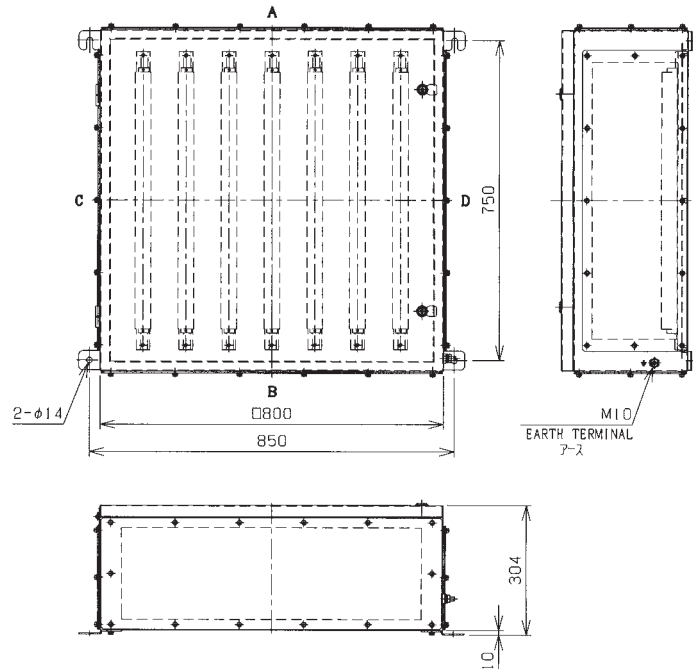
Please refer on a price, the appointed date of delivery

## ■標準品 Standard Brand

端子台 Terminal	クリップオン端子 Clip-on terminal					
定格電圧 Rated Voltage	550V					
定格電流 Rated Current	5A (2.5sq)	7A (4sq)	8A (6sq)	13A (10sq)	15A (16sq)	40A (35sq)
最大端子数 Number of Terminal (Max)	400P	300P	300P	200P	160P	60P
適合電線 Conformity Wiring	0.5sq～2.5sq	0.5sq～4sq	0.5sq～6sq	2.5sq～10sq	4sq～16sq	16sq～50sq

記載の定格は端子台の定格です。

Rating of statement is rating of the Terminal Block.



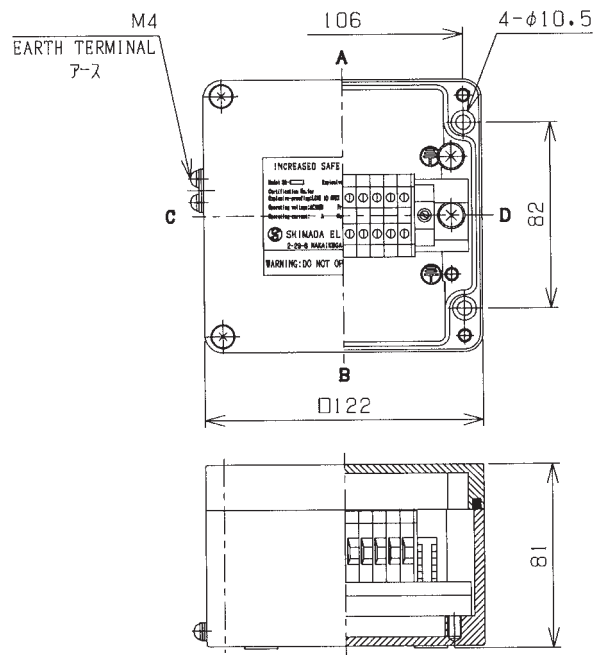
# DA211型

〈ジャンクションボックス・JUNCTION BOX〉

Ⓔ II 2G Exe II T5 Gb  
LCIE 10 ATEX 3060

〈エンクロージャー・ENCLOSURE〉

Ⓔ II 2G Exe II Gb  
LCIE 10 ATEX 3049U



型式 Type	重量 (kg) Weight
DA211	0.9

■端子台 Terminal

型式 Type	定格電流 Rated Current	端子数 Number of Terminal
SAK 2.5	5A	10P
SAK 4	10A	10P
SAK 6N	15A	5P

■ハブサイズ/引込口最大取付数 (弊社E1WF、E1TF、A2F、SXE取付時)  
maximum number of Hubs (In case using our E1WF, E1TF, A2F, SXE)

面記号 Surface	ハブサイズ Hub size		
	M20×1.5	M25×1.5	M32×1.5
A	2	1	1
B	2	1	1
C	1	1	—
D	1	1	—

08  
海外認定取得品



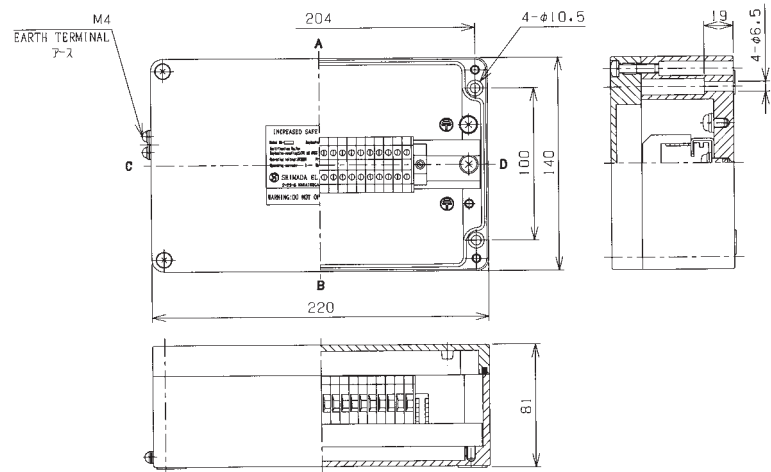
### DA231型

〈ジャンクションボックス・JUNCTION BOX〉

Ⓔ II 2G Exe II T5 Gb  
LCIE 10 ATEX 3060

〈エンクロージャー・ENCLOSURE〉

Ⓔ II 2G Exe II Gb  
LCIE 10 ATEX 3049U



型式 Type	重量 (kg) Weight
DA231	1.5

#### ■端子台 Terminal

型式 Type	定格電流 Rated Current	端子数 Number of Terminal
SAK 2.5	10A	20P
SAK 4	15A	20P
SAK 6N	20A	20P
SAK 10	30A	10P

#### ■ハブサイズ/引込口最大取付数 (弊社E1WF、E1TF、A2F、SXE取付時) maximum number of Hubs (In case using our E1WF, E1TF, A2F, SXE)

面記号 Surface	ハブサイズ Hub size		
	M20×1.5	M25×1.5	M32×1.5
A	4	3	2
B	4	3	2
C	2	1	1
D	2	1	1

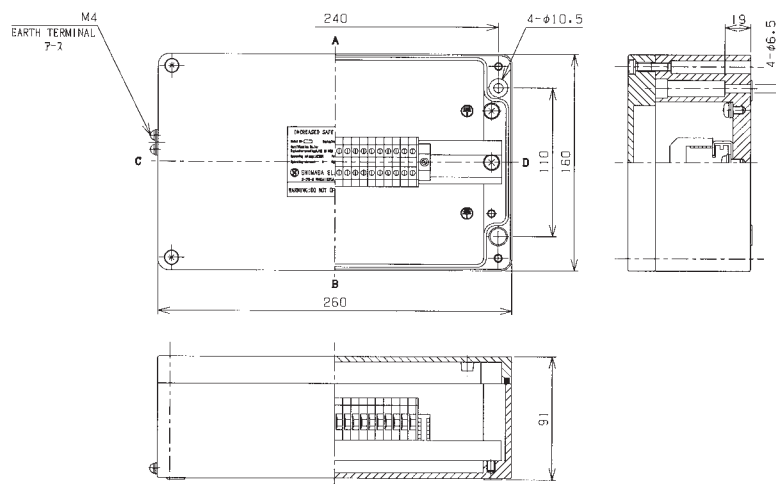
# DA261型

〈ジャンクションボックス・JUNCTION BOX〉

Ⓔ II 2G Exe II T5 Gb  
LCIE 10 ATEX 3060

〈エンクロージャー・ENCLOSURE〉

Ⓔ II 2G Exe II Gb  
LCIE 10 ATEX 3049U



型式 Type	重量 (kg) Weight
DA261	2.2

### ■端子台 Terminal

型式 Type	定格電流 Rated Current	端子数 Number of Terminal
SAK 2.5	15A	20P
SAK 4	15A	25P
SAK 6N	30A	20P
SAK 10	40A	15P
SAK 16	50A	15P

### ■ハブサイズ/引込口最大取付数 (弊社E1WF, E1TF, A2F, SXE取付時) maximum number of Hubs (In case using our E1WF, E1TF, A2F, SXE)

面記号 Surface	ハブサイズ Hub size		
	M20×1.5	M25×1.5	M32×1.5
A	4	3	2
B	4	3	2
C	2	1	1
D	2	1	1

08

海外認定取得品

## E1WF/□□□-□□

E1WF / □ □ □ - □ □

- ねじ種類 (M, G, NPT)  
Entry Thread(M, G, NPT)
- ケーブルグラントサイズ  
Entry Thread size
- パッキンの種類 (2:CR標準径 3:Si標準径 4:CR特殊径 7:Si特殊径)  
Kind of packing (2:Standard size of CR 3:Standard size of Si 4:Special size of CR 7:Special size of Si)
- グラント材質 (N:銅合金 S:SUS304 U:SUS316 L:SUS316L)  
Gland material (N:Brass S:SUS304 U:SUS316 L:SUS316L)
- 基本型式  
basic type

### GB

防爆構造の記号 ; Exd II C Gb Exe II C Gb/DIP A21 IP66  
認証番号 ; GYJ12.1395X

### IECEX

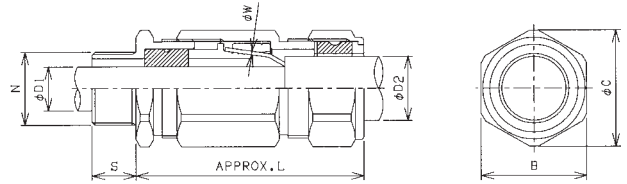
防爆構造の記号 ; Exd II C Gb Exe II Gb/Ext III C Db IP66  
認証番号 ; IECEX CQM 12.0018X

### ATEX

防爆構造の記号 ;  $\text{CE}$  0470  $\text{II}$  2GD Exd II C Gb Exe II C Gb/Ext III C Db IP66  
認証番号 ; LCIE 09 ATEX 3020X

### 標準仕様 Standard Specification

本体材質 Substance material	銅合金 Brass
耐圧パッキン材質 Pressure resistant packing material	クロロプレナム Chloroprene Rubber
表面処理 Surface treatment	ニッケルメッキ Nickel electroplating



特注品として、本体材質:ステンレス・耐圧パッキン材質:シリコンも製作いたします。  
価格、納期等はお問合せください。  
As special order product main body materials: Stainless steel  
withstand pressure packing materials:  
Produce the silicon. Please refer on a price, the appointed date of delivery



### Exd/Exe

型式 Type	ねじサイズ Entry Thread Size Metric N	ケーブル適合範囲 Cable Acceptance details			S	L	B	φC	重量 Weight (kg)							
		内部シース径 Diameter of Inner Sheath φD1	外部シース径 Diameter of Outer Sheath φD2							ワイヤーアーマー径 Wire armour diameter φW						
			2	1												
E1WF/N2R-M16	M16×1.5	3.0~8.0	—	5.5~12.0	0.9/1.25	15	80	30	33	0.25						
E1WF/N2R-M20	M20×1.5															
E1WF/N2Q-M16	M16×1.5	6.0~9.5	—	9.5~16.0												
E1WF/N2Q-M20	M20×1.5															
E1WF/N4A-M20	M20×1.5	8.5~13.4	12.5~18.0	18.1~20.5												
E1WF/N2A-M20		11.0~14.3														
E1WF/N4B-M25	M25×1.5	9.5~15.4	16.9~24.0	24.1~26.0							1.25/1.6	15	81	36	40	0.35
E1WF/N2B-M25		13.0~20.2														
E1WF/N4C-M32	M32×1.5	15.5~21.2	22.0~30.0	30.1~33.0												
E1WF/N2C-M32		19.0~26.5														
E1WF/N4D-M40	M40×1.5	22.0~28.0	28.0~38.0	38.1~41.0	1.6/2.0	15	101	46	50	0.65						
E1WF/N2D-M40		25.0~32.5														
E1WF/N4E-M50	M50×1.5	27.5~34.8	36.0~44.0	44.1~52.6												
E1WF/N2E-M50		31.5~44.4														
E1WF/N4F-M63	M63×1.5	39.0~46.5	46.0~56.0	56.1~65.3	1.8/2.5	15	144	90	100	3.7						
E1WF/N2F-M63		42.5~56.3														
E1WF/N4G-M75	M75×1.5	48.5~58.3	57.0~70.0	70.1~78.0												
E1WF/N2G-M75		54.5~68.2														

■Exe

型式 Type	ねじサイズ Entry Thread Size G N	ケーブル適合範囲 Cable Acceptance details			S	L	B	φC	重量 Weight (kg)					
		内部シース径 Diameter of Inner Sheath φD1	外部シース径 Diameter of Outer Sheath φD2							ワイヤーアーマー径 Wire armour diameter φW				
			2	1										
E1WF/N2R-G1/2	G1/2	3.0~8.0	—	5.5~12.0	0.9/1.25	20	80	30	33	0.25				
E1WF/N2Q-G1/2		6.0~9.5	—	9.5~16.0										
E1WF/N4A-G1/2		8.5~13.4	12.5~18.0	18.1~20.5										
E1WF/N2A-G1/2		11.0~14.3												
E1WF/N4B-G3/4	G3/4	9.5~15.4	16.9~24.0	24.1~26.0	1.25/1.6	20	81	36	40	0.35				
E1WF/N2B-G3/4		13.0~20.2												
E1WF/N4C-G1	G1	15.5~21.2	22.0~30.0	30.1~33.0	1.6/2.0	23	101	46	50	0.65				
E1WF/N2C-G1		19.0~26.5												
E1WF/N4D-G11/4	G1-1/4	22.0~28.0	28.0~38.0	38.1~41.0		23	101	55	60	0.9				
E1WF/N2D-G11/4		25.0~32.5												
E1WF/N4E-G11/2	G1-1/2	27.5~34.8	36.0~44.0	44.1~52.6	1.8/2.5	23	129	74	80	2.2				
E1WF/N4E-G2	G2													
E1WF/N2E-G11/2	G1-1/2													
E1WF/N2E-G2	G2													
E1WF/N4F-G21/2	G2-1/2	39.0~46.5	46.0~56.0	56.1~65.3	30	144	90	100	3.7					
E1WF/N2F-G21/2		42.5~56.3												
E1WF/N4G-G3	G3	48.5~58.3	57.0~70.0	70.1~78.0						32	149	108	115	5.1
E1WF/N2G-G3		54.5~68.2												

■Exd/Exe

型式 Type	ねじサイズ Entry Thread Size NPT N	ケーブル適合範囲 Cable Acceptance details			S	L	B	φC	重量 Weight (kg)					
		内部シース径 Diameter of Inner Sheath φD1	外部シース径 Diameter of Outer Sheath φD2							ワイヤーアーマー径 Wire armour diameter φW				
			2	1										
E1WF/N2R-1/2NPT	1/2NPT	3.0~8.0	—	5.5~12.0	0.9/1.25	20	80	30	33	0.25				
E1WF/N2Q-1/2NPT		6.0~9.5	—	9.5~16.0										
E1WF/N4A-1/2NPT		8.5~13.4	12.5~18.0	18.1~20.5										
E1WF/N2A-1/2NPT		11.0~14.3												
E1WF/N4B-3/4NPT	3/4NPT	9.5~15.4	16.9~24.0	24.1~26.0	1.25/1.6	20	81	36	40	0.35				
E1WF/N2B-3/4NPT		13.0~20.2												
E1WF/N4C-1NPT	1NPT	15.5~21.2	22.0~30.0	30.1~33.0	1.6/2.0	23	101	46	50	0.65				
E1WF/N2C-1NPT		19.0~26.5												
E1WF/N4D-11/4NPT	1-1/4NPT	22.0~28.0	28.0~38.0	38.1~41.0		23	101	55	60	0.9				
E1WF/N2D-11/4NPT		25.0~32.5												
E1WF/N4E-11/2NPT	1-1/2NPT	27.5~34.8	36.0~44.0	44.1~52.6	1.8/2.5	23	129	74	80	2.2				
E1WF/N4E-2NPT	2NPT													
E1WF/N2E-11/2NPT	1-1/2NPT													
E1WF/N2E-2NPT	2NPT													
E1WF/N4F-21/2NPT	2-1/2NPT	39.0~46.5	46.0~56.0	56.1~65.3	30	144	90	100	3.7					
E1WF/N2F-21/2NPT		42.5~56.3												
E1WF/N4G-3NPT	3NPT	48.5~58.3	57.0~70.0	70.1~78.0						32	149	108	115	5.1
E1WF/N2G-3NPT		54.5~68.2												

## E1TF/□□□-□□

E1TF / □ □ □ - □

ねじ種類 (M, G, NPT)  
Entry Thread (M, G, NPT)ケーブルグラントサイズ  
Entry Thread sizeパッキンの種類 (2:CR標準径 3:Si標準径 4:CR特殊径 7:Si特殊径)  
Kind of packing (2:Standard size of CR 3:Standard size of Si 4:Special size of CR 7:Special size of Si)グラント材質 (N:銅合金 S:SUS304 U:SUS316 L:SUS316L)  
Gland material (N:Brass S:SUS304 U:SUS316 L:SUS316L)基本型式  
basic type

## GB

防爆構造の記号: Exd II C Gb Exe II C Gb/DIP A21 IP66  
認証番号: GYJ12.1396X

## IECEX

防爆構造の記号: Exd II C Gb Exe II Gb/Ext III C Db IP66  
認証番号: IECEX CQM 12.0018X

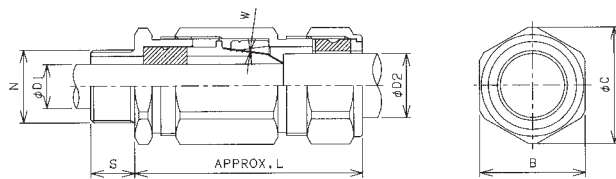
## ATEX

防爆構造の記号:  $\text{CE}$  0470  $\text{Ex}$  II 2GD Exd II C Gb Exe II C Gb/Ext III C Db IP66  
認証番号: LCIE 09 ATEX 3021X

## ■標準仕様 Standard Specification

本体材質 Substance material	銅合金 Brass
耐圧パッキン材質 Pressure resistant packing material	クロロプレンゴム Chloroprene Rubber
表面処理 Surface treatment	ニッケルメッキ Nickel electroplating

特注品として、本体材質:ステンレス・耐圧パッキン材質:シリコンも製作いたします。  
価格、納期等はお問合せください。  
As special order product main body materials: Stainless steel  
withstand pressure packing materials:  
Produce the silicon. Please refer on a price, the appointed date of delivery



## ■Exd/Exe

型式 Type	ねじサイズ Entry Thread Size Metric N	ケーブル適合範囲 Cable Acceptance details			S	L	B	φC	重量 Weight (kg)	
		内部シース径 Diameter of Inner Sheath φD1	外部シース径 Diameter of Outer Sheath φD2							テープアーマー径 Tape armour diameter W
			2	1						
E1TF/N2R-M16	M16×1.5	3.0~8.0	—	5.5~12.0	15	80	30	33	0.25	
E1TF/N2R-M20	M20×1.5									
E1TF/N2Q-M16	M16×1.5	6.0~9.5	—	9.5~16.0						
E1TF/N2Q-M20	M20×1.5									
E1TF/N4A-M20	M20×1.5	8.5~13.4	12.5~18.0	18.1~20.5						~0.7
E1TF/N2A-M20		11.0~14.3								
E1TF/N4B-M25	M25×1.5	9.5~15.4	16.9~24.0	24.1~26.0						
E1TF/N2B-M25		13.0~20.2								
E1TF/N4C-M32	M32×1.5	15.5~21.2	22.0~30.0	30.1~33.0						
E1TF/N2C-M32		19.0~26.5								
E1TF/N4D-M40	M40×1.5	22.0~28.0	28.0~38.0	38.1~41.0						
E1TF/N2D-M40		25.0~32.5								
E1TF/N4E-M50	M50×1.5	27.5~34.8	36.0~44.0	44.1~52.6	~1.0					
E1TF/N2E-M50		31.5~44.4								
E1TF/N4F-M63	M63×1.5	39.0~46.5	46.0~56.0	56.1~65.3						
E1TF/N2F-M63		42.5~56.3								
E1TF/N4G-M75	M75×1.5	48.5~58.3	57.0~70.0	70.1~78.0						
E1TF/N2G-M75		54.5~68.2								

■Exe

型式 Type	ねじサイズ Entry Thread Size G N	ケーブル適合範囲 Cable Acceptance details			S	L	B	φC	重量 Weight (kg)	
		内部シース径 Diameter of Inner Sheath φD1	外部シース径 Diameter of Outer Sheath φD2							テープアーマー径 Tape armour diameter W
			2	1						
E1TF/N2R-G1/2	G1/2	3.0~8.0	—	5.5~12.0	20	80	30	33	0.25	
E1TF/N2Q-G1/2		6.0~9.5	—	9.5~16.0						
E1TF/N4A-G1/2		8.5~13.4	12.5~18.0	18.1~20.5						
E1TF/N2A-G1/2		11.0~14.3								
E1TF/N4B-G3/4	G3/4	9.5~15.4	16.9~24.0	24.1~26.0	20	81	36	40	0.35	
E1TF/N2B-G3/4		13.0~20.2								
E1TF/N4C-G1	G1	15.5~21.2	22.0~30.0	30.1~33.0	23	101	46	50	0.65	
E1TF/N2C-G1		19.0~26.5								
E1TF/N4D-G11/4	G1-1/4	22.0~28.0	28.0~38.0	38.1~41.0	23	101	55	60	0.9	
E1TF/N2D-G11/4		25.0~32.5								
E1TF/N4E-G11/2	G1-1/2	27.5~34.8	36.0~44.0	44.1~52.6	23	129	74	80	2.2	
E1TF/N4E-G2	G2									
E1TF/N2E-G11/2	G1-1/2									
E1TF/N2E-G2	G2									
E1TF/N4F-G21/2	G2-1/2	39.0~46.5	46.0~56.0	56.1~65.3	30	144	90	100	3.7	
E1TF/N2F-G21/2		42.5~56.3								
E1TF/N4G-G3	G3	48.5~58.3	57.0~70.0	70.1~78.0	32	149	108	115	5.1	
E1TF/N2G-G3		54.5~68.2								

■Exd/Exe

型式 Type	ねじサイズ Entry Thread Size NPT N	ケーブル適合範囲 Cable Acceptance details			S	L	B	φC	重量 Weight (kg)	
		内部シース径 Diameter of Inner Sheath φD1	外部シース径 Diameter of Outer Sheath φD2							テープアーマー径 Tape armour diameter W
			2	1						
E1TF/N2R-1/2NPT	1/2NPT	3.0~8.0	—	5.5~12.0	20	80	30	33	0.25	
E1TF/N2Q-1/2NPT		6.0~9.5	—	9.5~16.0						
E1TF/N4A-1/2NPT		8.5~13.4	12.5~18.0	18.1~20.5						
E1TF/N2A-1/2NPT		11.0~14.3								
E1TF/N4B-3/4NPT	3/4NPT	9.5~15.4	16.9~24.0	24.1~26.0	20	81	36	40	0.35	
E1TF/N2B-3/4NPT		13.0~20.2								
E1TF/N4C-1NPT	1NPT	15.5~21.2	22.0~30.0	30.1~33.0	23	101	46	50	0.65	
E1TF/N2C-1NPT		19.0~26.5								
E1TF/N4D-11/4NPT	1-1/4NPT	22.0~28.0	28.0~38.0	38.1~41.0	23	101	55	60	0.9	
E1TF/N2D-11/4NPT		25.0~32.5								
E1TF/N4E-11/2NPT	1-1/2NPT	27.5~34.8	36.0~44.0	44.1~52.6	23	129	74	80	2.2	
E1TF/N4E-2NPT	2NPT									
E1TF/N2E-11/2NPT	1-1/2NPT									
E1TF/N2E-2NPT	2NPT									
E1TF/N4F-21/2NPT	2-1/2NPT	39.0~46.5	46.0~56.0	56.1~65.3	30	144	90	100	3.7	
E1TF/N2F-21/2NPT		42.5~56.3								
E1TF/N4G-3NPT	3NPT	48.5~58.3	57.0~70.0	70.1~78.0	32	149	108	115	5.1	
E1TF/N2G-3NPT		54.5~68.2								

## A2F/□□□-□□

A2F / □ □ □ - □ □

ねじ種類 (M, G, NPT)  
Entry Thread (M, G, NPT)

ケーブルグラントサイズ  
Entry Thread size

パッキンの種類 (2:CR標準径 3:Si標準径 4:CR特殊径 7:Si特殊径)  
Kind of packing (2:Standard size of CR 3:Standard size of Si 4:Special size of CR 7:Special size of Si)

グラント材質 (N:銅合金 S:SUS304 U:SUS316 L:SUS316L)  
Gland material (N:Brass S:SUS304 U:SUS316 L:SUS316L)

基本型式  
basic type

### GB

防爆構造の記号: Exd II C Gb Exe II C Gb/DIP A21 IP66  
認証番号: GYJ12.1393X

### IECEX

防爆構造の記号: Exd II C Gb Exe II Gb/Ext III C Db IP66  
認証番号: IECEX CQM 12.0017X

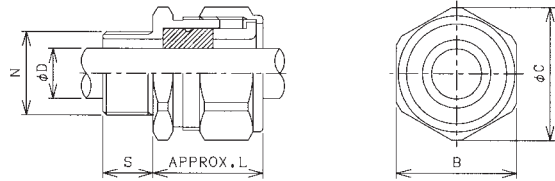
### ATEX

防爆構造の記号:  $\text{CE}$  0470  $\text{II}$  2GD Exd II C Gb Exe II C Gb/Ext III C Db IP66  
認証番号: LCIE 09 ATEX 3018X

### 標準仕様 Standard Specification

本体材質 Substance material	銅合金 Brass
耐圧パッキン材質 Pressure resistant packing material	クロロプレンゴム Chloroprene Rubber
表面処理 Surface treatment	ニッケルメッキ Nickel electroplating

特注品として、本体材質:ステンレス・耐圧パッキン材質:シリコンも製作いたします。  
価格、納期等はお問合せください。  
As special order product main body materials: Stainless steel  
withstand pressure packing materials:  
Produce the silicon. Please refer on a price, the appointed date of delivery



### Exd/Exe

型式 Type	ねじサイズ Entry Thread Size Metric N	ケーブル適合範囲 Cable Acceptance details	S	L	B	φC	重量 Weight (kg)					
		内部シース径 Diameter of Inner Sheath φD1										
A2F/N2R-M16	M16×1.5	3.0~8.0	15	33	30	33	0.12					
A2F/N2R-M20	M20×1.5											
A2F/N2Q-M16	M16×1.5											
A2F/N2Q-M20	M20×1.5											
A2F/N4A-M20	M20×1.5	8.5~13.4										
A2F/N2A-M20		11.0~14.3										
A2F/N4B-M25	M25×1.5	9.5~15.4										
A2F/N2B-M25		13.0~20.2										
A2F/N4C-M32	M32×1.5	15.5~21.2	15	46	46	50	0.35					
A2F/N2C-M32		19.0~26.5										
A2F/N4D-M40	M40×1.5	22.0~28.0										
A2F/N2D-M40		25.0~32.5										
A2F/N4E-M50	M50×1.5	27.5~34.8						15	60	74	80	1.3
A2F/N2E-M50		31.5~44.4										
A2F/N4F-M63	M63×1.5	39.0~46.5										
A2F/N2F-M63		42.5~56.3										
A2F/N4G-M75	M75×1.5	48.5~58.3	15	71	108	115	3.0					
A2F/N2G-M75		54.5~68.2										

■Exe

型式 Type	ねじサイズ Entry Thread Size G N	ケーブル適合範囲 Cable Acceptance details	S	L	B	φC	重量 Weight (kg)
		内部シース径 Diameter of Inner Sheath φD1					
A2F/N2R-G1/2	G1/2	3.0~8.0	20	33	30	33	0.12
A2F/N2Q-G1/2		6.0~9.5					
A2F/N4A-G1/2		8.5~13.4					
A2F/N2A-G1/2		11.0~14.3					
A2F/N4B-G3/4	G3/4	9.5~15.4	20	33	36	40	0.16
A2F/N2B-G3/4		13.0~20.2					
A2F/N4C-G1	G1	15.5~21.2	23	46	46	50	0.35
A2F/N2C-G1		19.0~26.5					
A2F/N4D-G11/4	G1-1/4	22.0~28.0	23	46	55	60	0.5
A2F/N2D-G11/4		25.0~32.5					
A2F/N4E-G11/2	G1-1/2	27.5~34.8	23	60	74	80	1.3
A2F/N4E-G2	G2						
A2F/N2E-G11/2	G1-1/2	31.5~38.2	30	69	90	100	2.0
A2F/N2E-G2	G2	31.5~44.4					
A2F/N4F-G21/2	G2-1/2	39.0~46.5	32	71	108	115	3.0
A2F/N2F-G21/2		42.5~56.3					
A2F/N4G-G3	G3	48.5~58.3	32	71	108	115	3.0
A2F/N2G-G3		54.5~68.2					

■Exd/Exe

型式 Type	ねじサイズ Entry Thread Size NPT N	ケーブル適合範囲 Cable Acceptance details	S	L	B	φC	重量 Weight (kg)
		内部シース径 Diameter of Inner Sheath φD1					
A2F/N2R-1/2NPT	1/2NPT	3.0~8.0	20	33	30	33	0.12
A2F/N2Q-1/2NPT		6.0~9.5					
A2F/N4A-1/2NPT		8.5~13.4					
A2F/N2A-1/2NPT		11.0~14.3					
A2F/N4B-3/4NPT	3/4NPT	9.5~15.4	20	33	36	40	0.16
A2F/N2B-3/4NPT		13.0~20.2					
A2F/N4C-1NPT	1NPT	15.5~21.2	23	46	46	50	0.35
A2F/N2C-1NPT		19.0~26.5					
A2F/N4D-11/4NPT	1-1/4NPT	22.0~28.0	23	46	55	60	0.5
A2F/N2D-11/4NPT		25.0~32.5					
A2F/N4E-11/2NPT	1-1/2NPT	27.5~34.8	23	60	74	80	1.3
A2F/N4E-2NPT	2NPT						
A2F/N2E-11/2NPT	1-1/2NPT	31.5~38.2	30	69	90	100	2.0
A2F/N2E-2NPT	2NPT	31.5~44.4					
A2F/N4F-21/2NPT	2-1/2NPT	39.0~46.5	32	71	108	115	3.0
A2F/N2F-21/2NPT		42.5~56.3					
A2F/N4G-3NPT	3NPT	48.5~58.3	32	71	108	115	3.0
A2F/N2G-3NPT		54.5~68.2					



## SXE/□□□-□□

SXE / □ □ □ - □ □

ねじ種類 (M, G, NPT)  
Entry Thread (M, G, NPT)

ケーブルグランドサイズ  
Entry Thread size

パッキンの種類 (2:CR標準径 3:Si標準径 4:CR特殊径 7:Si特殊径)  
Kind of packing (2:Standard size of CR 3:Standard size of Si 4:Special size of CR 7:Special size of Si)

グランド材質 (N:銅合金 S:SUS304 U:SUS316 L:SUS316L)  
Gland material (N:Brass S:SUS304 U:SUS316 L:SUS316L)

基本型式  
basic type

### GB

防爆構造の記号: Exd II C Gb Exe II C Gb/DIP A21 IP66  
認証番号: GYJ12.1394X

### IECEX

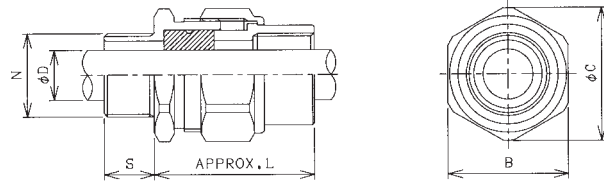
防爆構造の記号: Exd II C Gb Exe II Gb/Ext III C Db IP66  
認証番号: IECEX CQM 12.0017X

### ATEX

防爆構造の記号:  $\text{CE}$  0470  $\text{II}$  2GD Exd II C Gb Exe II C Gb/Ext III C Db IP66  
認証番号: LCIE 09 ATEX 3019X

### 標準仕様 Standard Specification

本体材質 Substance material	銅合金 Brass
耐圧パッキン材質 Pressure resistant packing material	クロロプレンゴム Chloroprene Rubber
表面処理 Surface treatment	ニッケルメッキ Nickel electroplating



特注品として、本体材質:ステンレス・耐圧パッキン材質:シリコンも製作いたします。  
価格、納期等はお問合せください。  
As special order product main body materials: Stainless steel  
withstand pressure packing materials: Produce the silicon. Please refer on a price, the appointed date of delivery



### Exd/Exe

型式 Type	ねじサイズ Entry Thread Size Metric N	ケーブル適合範囲 Cable Acceptance details	S	L	B	φC	重量 Weight (kg)
		内部シース径 Diameter of Inner Sheath φD1					
SXE/N2R-M16	M16×1.5	3.0~8.0	15	48	30	33	0.15
SXE/N2R-M20	M20×1.5						
SXE/N2Q-M16	M16×1.5	6.0~9.5					
SXE/N2Q-M20	M20×1.5						
SXE/N4A-M20	M20×1.5	8.5~13.4					
SXE/N2A-M20		11.0~14.3					
SXE/N4B-M25	M25×1.5	9.5~15.4					
SXE/N2B-M25		13.0~20.2					
SXE/N4C-M32	M32×1.5	15.5~21.2	15	66	46	50	0.45
SXE/N2C-M32		19.0~26.5					
SXE/N4D-M40	M40×1.5	22.0~28.0	15	66	55	60	0.6
SXE/N2D-M40		25.0~32.5					
SXE/N4E-M50	M50×1.5	27.5~34.8	15	85	74	80	1.7
SXE/N2E-M50		31.5~44.4					
SXE/N4F-M63	M63×1.5	39.0~46.5	15	94	90	100	2.6
SXE/N2F-M63		42.5~56.3					
SXE/N4G-M75	M75×1.5	48.5~58.3	15	96	108	115	3.7
SXE/N2G-M75		54.5~68.2					

■Exe

型式 Type	ねじサイズ Entry Thread Size G N	ケーブル適合範囲 Cable Acceptance details	S	L	B	φC	重量 Weight (kg)
		内部シース径 Diameter of Inner Sheath φD1					
SXE/N2R-G1/2	G1/2	3.0~8.0	20	48	30	33	0.15
SXE/N2Q-G1/2		6.0~9.5					
SXE/N4A-G1/2		8.5~13.4					
SXE/N2A-G1/2		11.0~14.3					
SXE/N4B-G3/4	G3/4	9.5~15.4	20	48	36	40	0.2
SXE/N2B-G3/4		13.0~20.2					
SXE/N4C-G1	G1	15.5~21.2	23	66	46	50	0.45
SXE/N2C-G1		19.0~26.5					
SXE/N4D-G11/4	G1-1/4	22.0~28.0	23	66	55	60	0.6
SXE/N2D-G11/4		25.0~32.5					
SXE/N4E-G11/2	G1-1/2	27.5~34.8	23	85	74	80	1.7
SXE/N4E-G2	G2						
SXE/N2E-G11/2	G1-1/2	31.5~38.2					
SXE/N2E-G2	G2	31.5~44.4					
SXE/N4F-G21/2	G2-1/2	39.0~46.5	30	94	90	100	2.6
SXE/N2F-G21/2		42.5~56.3					
SXE/N4G-G3	G3	48.5~58.3	32	96	108	115	3.7
SXE/N2G-G3		54.5~68.2					

■Exd/Exe

型式 Type	ねじサイズ Entry Thread Size NPT N	ケーブル適合範囲 Cable Acceptance details	S	L	B	φC	重量 Weight (kg)
		内部シース径 Diameter of Inner Sheath φD1					
SXE/N2R-1/2NPT	1/2NPT	3.0~8.0	20	48	30	33	0.15
SXE/N2Q-1/2NPT		6.0~9.5					
SXE/N4A-1/2NPT		8.5~13.4					
SXE/N2A-1/2NPT		11.0~14.3					
SXE/N4B-3/4NPT	3/4NPT	9.5~15.4	20	48	36	40	0.2
SXE/N2B-3/4NPT		13.0~20.2					
SXE/N4C-1NPT	1NPT	15.5~21.2	23	66	46	50	0.45
SXE/N2C-1NPT		19.0~26.5					
SXE/N4D-11/4NPT	1-1/4NPT	22.0~28.0	23	66	55	60	0.6
SXE/N2D-11/4NPT		25.0~32.5					
SXE/N4E-11/2NPT	1-1/2NPT	27.5~34.8	23	85	74	80	1.7
SXE/N4E-2NPT	2NPT						
SXE/N2E-11/2NPT	1-1/2NPT	31.5~38.2					
SXE/N2E-2NPT	2NPT	31.5~44.4					
SXE/N4F-21/2NPT	2-1/2NPT	39.0~46.5	30	94	90	100	2.6
SXE/N2F-21/2NPT		42.5~56.3					
SXE/N4G-3NPT	3NPT	48.5~58.3	32	96	108	115	3.7
SXE/N2G-3NPT		54.5~68.2					

## SAX型



Ⓔ II 2GD Exd II C/Exe II /ExtD A21 IP66

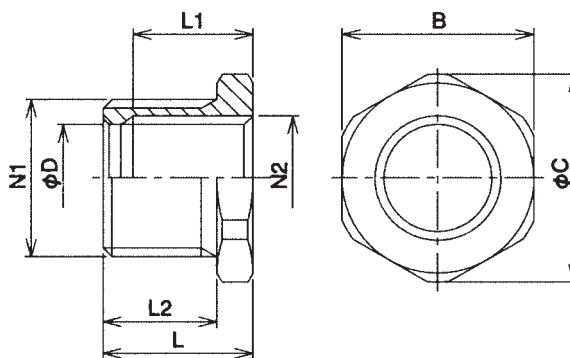
LCIE 10 ATEX 3056U

Exd II C Gb/Exe II C Gb/Extb III C Db IP66

IECEX CQM 13.0008

Exd II C Gb/Exe II Gb/DIP A21 IP66

CE 11.5029x



主材質 Material	黄銅 (銅・ステンレスも可) Brass, Steel, Stainless steel (SUS304,316,316L)
表面処理 Surface treatment	電気亜鉛メッキ Nickel electroplating

■ Exd/Exe

● 1段 1step

Mねじ M thread	×	N2(メスねじ) N2(Female thread)		φD M	φD NPT	L1	L2	L	B	φC	重量 (kg) Weight
		Mねじ M thread	NPTねじ NPT thread								
SAX M25	×	M20	1/2NPT	18.4	17.3	22	19	25	32	35	0.06
SAX M32	×	M25	3/4NPT	23.4	22.6	22	21	26	35	38	0.08
SAX M40	×	M32	1NPT	30.4	28.4	25	26	31	46	50	0.12
SAX M50	×	M40	1-1/4NPT	38.4	37.2	25	26	31	50	54	0.11
SAX M63	×	M50	1-1/2NPT	48.4	43.3	25	26	31	63	67	0.23
SAX M75	×	M63	2NPT	61.4	55.3	25	26	31	77	80	0.30
SAX M80	×	M75	2-1/2NPT	73.4	66.8	25	26	31	91	94	0.50

● 2段 2step

SAX M32	×	M20	1/2NPT	18.4	17.3	22	21	26	35	38	0.11
SAX M40	×	M25	3/4NPT	23.4	22.6	25	26	31	46	50	0.18
SAX M50	×	M32	1NPT	30.4	28.4	25	26	31	50	54	0.20
SAX M63	×	M40	1-1/4NPT	38.4	37.2	25	26	31	63	67	0.30
SAX M75	×	M50	1-1/2NPT	48.4	43.3	25	26	31	77	80	0.60
SAX M80	×	M63	2NPT	61.4	55.3	25	26	31	91	94	0.80

● 3段 3step

SAX M40	×	M20	1/2NPT	18.4	17.3	25	26	31	46	50	0.18
SAX M50	×	M25	3/4NPT	23.4	22.6	25	26	31	50	54	0.20
SAX M63	×	M32	1NPT	30.4	28.4	25	26	31	63	67	0.30
SAX M75	×	M40	1-1/4NPT	38.4	37.2	25	26	31	77	80	0.60
SAX M80	×	M50	1-1/2NPT	48.4	43.3	25	26	31	91	94	0.80

● 4段 4step

SAX M50	×	M20	1/2NPT	18.4	17.3	25	26	31	50	54	0.20
SAX M63	×	M25	3/4NPT	23.4	22.6	25	26	31	63	67	0.30
SAX M75	×	M32	1NPT	30.4	28.4	25	26	31	77	80	0.60
SAX M80	×	M40	1-1/4NPT	38.4	37.2	25	26	31	91	94	0.80

● 5段 5step

SAX M63	×	M20	1/2NPT	18.4	17.3	25	26	31	63	67	0.30
SAX M75	×	M25	3/4NPT	23.4	22.6	25	26	31	77	80	0.60
SAX M80	×	M32	1NPT	30.4	28.4	25	26	31	91	94	0.80

● 6段 6step

SAX M75	×	M20	1/2NPT	18.4	17.3	25	26	31	77	80	0.60
SAX M80	×	M25	3/4NPT	23.4	22.6	25	26	31	91	94	0.80

● 7段 7step

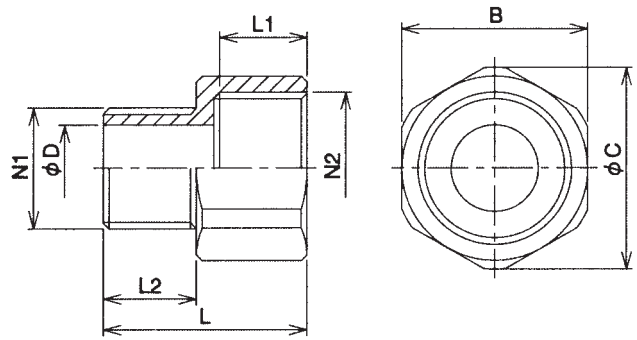
SAX M80	×	M20	1/2NPT	18.4	17.3	25	26	31	91	94	0.80
---------	---	-----	--------	------	------	----	----	----	----	----	------



### SRX型



㊦ II 2GD Exd II C/Exe II /ExtD A21 IP66  
 LCIE 10 ATEX 3055U  
 Exd II C Gb/Exe II C Gb/Extb III C Db IP66  
 IECEx CQM 13.0007  
 Exd II C Gb/Exe II Gb/DIP A21 IP66  
 CE 11.5030x



主材質 Material	黄銅(鋼・ステンレスも可) Brass, Steel, Stainless steel (SUS304,316,316L)
表面処理 Surface treatment	電気亜鉛メッキ Nickel electroplating

#### ■Exd/Exe

#### ●同径 Same type

N1(オスねじ) N1(Male thread)	N2(メスねじ) N2(Female thread)		φD	L1	L2	L	B	φC	重量 (kg) Weight
	Mねじ M thread	NPTねじ NPT thread							
SRX M20	×	M20 1/2NPT	15	22	19	46	26	28	0.10
SRX M25	×	M25 3/4NPT	20	22	19	46	32	35	0.14
SRX M32	×	M32 1NPT	26	25	19	49	38	41	0.17
SRX M40	×	M40 1-1/4NPT	34	25	21	52	46	50	0.25
SRX M50	×	M50 1-1/2NPT	40	25	26	57	54	58	0.36
SRX M63	×	M63 2NPT	50	25	26	57	67	73	0.52
SRX M75	×	M75 2-1/2NPT	62	28	26	62	82	85	0.70
SRX M80	×	M80 3NPT	70	28	26	62	99	103	0.90

#### ●1段 1step

SRX M20	×	M25 3/4NPT	15	22	19	46	32	35	0.10
SRX M25	×	M32 1NPT	20	25	19	49	38	41	0.14
SRX M32	×	M40 1-1/4NPT	26	25	21	52	46	50	0.17
SRX M40	×	M50 1-1/2NPT	34	25	26	57	54	58	0.25
SRX M50	×	M63 2NPT	40	25	26	57	67	73	0.36
SRX M63	×	M75 2-1/2NPT	50	28	26	62	82	85	0.52
SRX M75	×	M80 3NPT	62	28	26	62	99	103	0.70

#### ●2段 2step

SRX M20	×	M32 1NPT	15	25	19	49	38	41	0.12
SRX M25	×	M40 1-1/4NPT	20	25	21	52	46	50	0.15
SRX M32	×	M50 1-1/2NPT	26	25	26	57	54	58	0.25
SRX M40	×	M63 2NPT	34	25	26	57	67	73	0.37
SRX M50	×	M75 2-1/2NPT	40	28	26	62	82	85	0.52
SRX M63	×	M80 3NPT	50	28	26	62	99	103	0.70

#### ●3段 3step

SRX M20	×	M40 1-1/4NPT	15	25	21	52	46	50	0.15
SRX M25	×	M50 1-1/2NPT	20	25	26	57	54	58	0.25
SRX M32	×	M63 2NPT	26	25	26	57	67	73	0.37
SRX M40	×	M75 2-1/2NPT	34	28	26	62	82	85	0.52
SRX M50	×	M80 3NPT	40	28	26	62	99	103	0.70



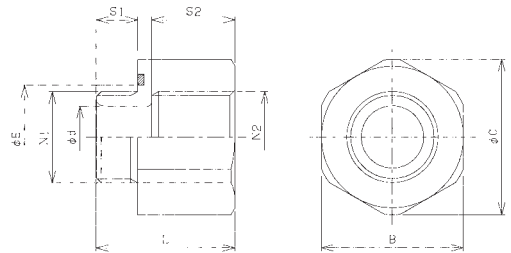
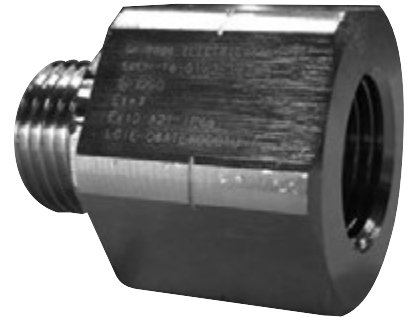


### SXCH-□□-□~□-□

防爆構造の記号：Ⅱ 2GD Exe II/ExtD A21 IP66  
 認証番号：LCIE08ATEX0001U

SXCH - □□ - □ ~ □ - □

材質 (C:銅合金 S:ステンレス)  
 Material (C:Brass S:Stainless steel)  
 めねじサイズ  
 Entry Female Thread size  
 おねじサイズ  
 Entry Male Thread size  
 基本型式  
 basic type



型式 Type	ねじ種類 Conduit Size N1	ねじの種類 Conduit Size N2	φd	B	φC	S1	S2	L	φE	重量(kg) Weight
SXCH-16	M16×1.5	M16×1.5	8.7	35	38	16	24	44	23.6	0.21
	G1/2	G1/2	13							
		M16×1.5	11							
		M20×1.5	14							
	1/2NPT	1/2NPT	13							
M20×1.5	M20×1.5	14								
SXCH-22	G3/4	G3/4	18	41	45	16	24	44	30	0.27
		M25×1.5	19							
	3/4NPT	3/4NPT	18							
	M25×1.5	M25×1.5	19							
SXCH-28	G1	G1	24	46	50	16	30	50	35.5	0.37
		M32×1.5	26.3							
	1NPT	1NPT	24							
	M32×1.5	M32×1.5	26.3							
SXCH-36	G1-1/4	G1-1/4	32	55	60	16	30	50	45	0.47
		M40×1.5	32.2							
	1-1/4NPT	1-1/4NPT	32							
	M40×1.5	M40×1.5	32.2							
SXCH-42	G1-1/2	G1-1/2	36	65	70	16	30	50	53	0.68
		M50×1.5	39							
	1-1/2NPT	1-1/2NPT	36							
	M50×1.5	M50×1.5	44.1							
SXCH-54	G2	G2	48	78	82	16	30	50	67	0.85
		M63×1.5	51							
	2NPT	2NPT	48							
	M63×1.5	M63×1.5	56							



## EXBP-□□型

EXBP - □□

おねじサイズ  
Entry Male Thread size基本型式  
basic type

## IECEX

防爆構造の記号：Exd IIC Gb/Exe IIC Gb/Extb III C Db (M, NPTねじ)

Exe IIC Gb/Extb III C Db (M, NPT, Gねじ)

認証番号：IECEX CQM 16.0020X

## GB

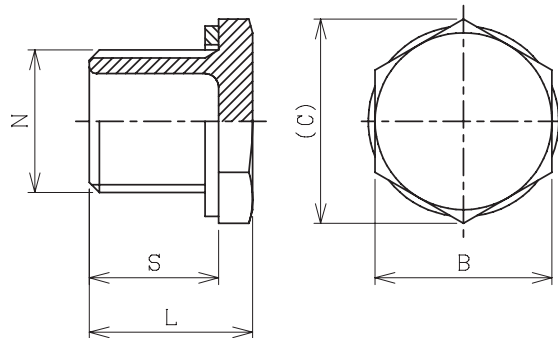
防爆構造の記号：Exd IIC Gb/Exe IIC Gb/ExtD A21 IP66 (M, NPTねじ)

Exe IIC Gb/ExtD A21 IP66 (M, NPT, Gねじ)

認証番号：GYJ16.1093X

## ■標準仕様 Standard Specification

主材質 Material	黄銅(鋼・ステンレスも可) Brass, Steel, Stainless steel (SUS304, 316, 316L)
表面処理 Surface treatment	電気亜鉛メッキ Nickel electroplating



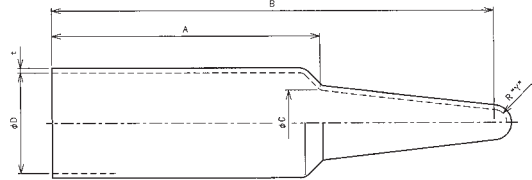
型式 Type	N	S	L	C	B	重量(kg) Weight
EXBP-M16	M16×1.5	15	20	30	26	0.04
EXBP-16	G 1/2	19	24	30	26	0.05
EXBP-1/2	1/2NPT					
EXBP-M20	M20×1.5	15	20	37	32	0.07
EXBP-22	G 3/4	19	24			
EXBP-3/4	3/4NPT					
EXBP-M25	M25×1.5	15	20	44	38	0.11
EXBP-28	G 1	24	29			
EXBP-1	1NPT					
EXBP-M32	M32×1.5	15	20	53	46	0.20
EXBP-36	G 1-1/4	24	31			
EXBP-1 1/4	1-1/4NPT					
EXBP-M40	M40×1.5	15	22	63	54	0.26
EXBP-42	G 1-1/2	24	31			
EXBP-1 1/2	1-1/2NPT					
EXBP-M50	M50×1.5	15	22	78	67	0.37
EXBP-54	G 2	24	31			
EXBP-2	2NPT					
EXBP-M63	M63×1.5	15	22	95	82	0.59
EXBP-70	G 2-1/2	24	31			
EXBP-2 1/2	2-1/2NPT					
EXBP-M75	M75×1.5	15	22	115	99	0.90
EXBP-82	G 3	24	31			
EXBP-3	3NPT					
EXBP-M85	M85×1.5	15	22			

### ■ シュラウド SHROUD

#### ■ 標準仕様 Standard Specification

本体材質 Substance material	塩ビ PVC
----------------------------	-----------

型式 Type	A	B	φC	φD	R“Y”	t	重量(kg) Weight
SHROUD/A	85	140	20.5	31.5	4	1.5	0.02
SHROUD/B	85	140	26	38	4.5	1.5	0.03
SHROUD/C	110	180	33	48	7.5	1.5	0.06
SHROUD/D	110	180	41	58	10.5	1.5	0.07
SHROUD/E	140	225	52	78	13.5	1.5	0.12
SHROUD/F	155	245	65	97	19	2	0.20
SHROUD/G	160	250	78	113	24	2	0.22

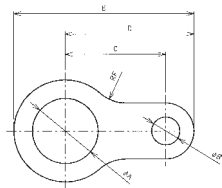


### ■ アース板 NSTAG

#### ■ 標準仕様 Standard Specification

本体材質 Substance material	銅合金 Brass	Mネジ用 For M thread
----------------------------	--------------	----------------------

型式 Type	φA	φB	C	D	E	重量(kg) Weight
NSTAG-20	21	7	31	37.5	54	0.009
NSTAG-25	26	11	39	50	70	0.016
NSTAG-32	33	12.5	45.5	58	83	0.022
NSTAG-40	41	13.5	52.5	68	98	0.032
NSTAG-50	51	13.5	63	85	125	0.059
NSTAG-63	64	13.5	73	92	142	0.074
NSTAG-75	76	13.5	80.5	101.5	159	0.091

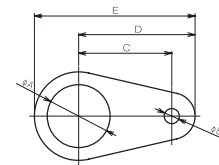


### ■ アース板 STAG

#### ■ 標準仕様 Standard Specification

本体材質 Substance material	銅合金 Brass	PFネジ用 For PF thread
----------------------------	--------------	------------------------

型式 Type	φA	φB	C	D	E	重量(kg) Weight
STAG-20	17,21	6.5	35	43	59	0.01
STAG-25	27	6.5	40	50	69	0.02
STAG-32	34	11	55	68	92	0.03
STAG-40	42	13	65	82	110	0.04
STAG-50	51	13	75	92	125	0.05
STAG-63	64	13	85	102	143	0.06
STAG-75	76	13	95	112	172	0.08

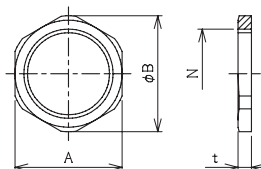


### ■ ロックナット LOCK NUT SL

#### ■ 標準仕様 Standard Specification

本体材質 Substance material	銅合金 Brass
----------------------------	--------------

型式 Type	N	A	φB	t	重量(kg) Weight
SL-16M	M16×1.5	19	21	3	0.003
SL-20M	M20×1.5	24	26	3	0.004
SL-25M	M25×1.5	30	33	3.5	0.008
SL-32M	M32×1.5	40	44	3.5	0.016
SL-40M	M40×1.5	50	55	5	0.038
SL-50M	M50×1.5	60	65	5	0.047
SL-63M	M63×1.5	75	80	6	0.082
SL-75M	M75×1.5	90	100	6	0.124



#### ■ 標準仕様 Standard Specification

本体材質 Substance material	銅合金 Brass
----------------------------	--------------

型式 Type	N	A	φB	t	重量(kg) Weight
SL-20	PF1/2 PF3/4	30	33	5	0.005
SL-25	PF1	36	40	5	0.008
SL-32	PF1-1/4	46	50	5	0.017
SL-40	PF1-1/2	55	60	6	0.038
SL-50	PF2	65	70	6	0.048
SL-63	PF2-1/2	85	90	6	0.085
SL-75	PF3	95	105	6	0.125



# 09

INSTRUMENTATION &  
ELECTRICAL  
EQUIPMENT

技術資料

Technical Data

275

名 称	項 目	公示番号	内 容
労働安全衛生法 (法律) 平成20年10月改正	譲渡等の制限	第42条	特定機械等以外の機械等で、危険もしくは有害な作業を必要とするもの、危険な場所において使用するもの又は危険もしくは健康障害を防止するため使用するもののうち、政令で定めるものは、厚生労働大臣が定める規格又は安全装置を具備しなければ、譲渡し、貸与し、又は設置してはならない。
厚生労働省告示第八十八号にて一部改正 平成20年3月13日	型式検定	第44条の2	<p>第42条の機械等のうち、機械等で政令で定めるものを製造し、又は輸入した者は、厚生労働省令で定めるところにより、厚生労働大臣の登録を受けた者（以下「登録型式検定機関」という）が行う当該機械等の型式についての検定を受けなければならない。</p> <p>4. 登録型式検定機関は、型式検定に合格した型式について、型式検定合格証を申請者に交付する。</p> <p>5. 型式検定を受けた者は、当該型式検定に合格した型式の機械等を本邦において製造し、又は本邦に輸入したときは、当該機械等に、厚生労働省令で定めるところにより、型式検定に合格した型式の機械等である旨の表示を付さなければならない。型式検定に合格した型式の機械等を本邦に輸入した者（当該型式検定を受けた者以外の者に限る。）についても、同様とする。</p>
労働安全衛生法施行令 (政令)	厚生労働大臣が定める規格又は安全装置を具備すべき機械等	第13条	<p>法第42条の政令で定める機械等は、次に掲げる機械等（本邦の地域内で使用されないことが明らかな場合を除く。）とする。</p> <ol style="list-style-type: none"> <li>1. プレス機械又はシャーの安全装置</li> <li>2. ゴム、ゴム化成物又は合成樹脂を練るロール機及びその急停止装置</li> <li>3. 防爆構造電気機械器具（船舶安全法の適用を受ける船舶に用いられるものを除く。）</li> </ol> <p>以下、省略</p>

名 称	項 目	公示番号	内 容
労働安全衛生規則 (省令)	規格に適合した機械等の使用	第27条	事業者は、令第13条に掲げる機械等については、法第42条の厚生労働大臣が定める規格又は安全装置を具備したものでなければ、使用してはならない。
	通風等による爆発又は火災の防止	第261条	事業者は、引火性の物の蒸発、可燃性ガス又は可燃性の粉じんが存在して爆発又は火災が生ずるおそれのある場所については、当該蒸気、ガス又は粉じんによる爆発又は火災を防止するため、通風、換気、除じん等の措置を講じなければならない。
	爆発の危険のある場所で使用する電気機械器具	第280条	事業者は、第261条の場所のうち、同条の措置を講じても、なお、引火性の物の蒸気又は可燃性ガス爆発の危険のある濃度に達するおそれのある箇所において電気機械器具（電動機、変圧器、コード接続器、開閉器、分電盤、配電盤等電気を通じる機械、器具その他の設備のうち配線及び移動電線以外のものをいう。以下同じ。）を使用するときは、当該蒸気又はガスに対しその種類及び爆発の危険のある濃度に達するおそれに応じた防爆性能を有する防爆構造電気機械器具でなければ、使用してはならない。
機械等検定規則	型式検定の基準	第8条	法第44条の2第3項の厚生労働省令で定める基準は、下記の各号に掲げるとおりとする。 1. 型式検定を受けようとする型式の機械の構造が、法第42条の厚生労働大臣の定める規格に適合すること。 2. 型式検定を受けようとする者が、次に掲げる設備等を有すること。 イ. 製造検査設備（爆発試験設備等） ロ. 工作責任者 ハ. 検査組織 ニ. 検査規程 以下、省略
	型式検定合格証の有効期間	第10条	防爆電気機械器具の型式検定証の有効期間は3年とする。 ただし、有効期間が更新された場合は、有効期間を3年ずつ延長することができる。

名 称	項 目	公示番号	内 容
電気機械器具防爆構造規格	構造	第2条	労働安全衛生規則第280条第1項に規定する電気機械器具の構造は、耐圧防爆構造、内圧防爆構造、安全増防爆構造、油入防爆構造、本質安全防爆構造又は特殊防爆構造でなければならない。
	必要事項の標示	第4条	<p>電気機械器具は、その見やすい箇所に、次の各号に掲げる事項を標示した銘板が取り付けられるものでなければならない。</p> <p>(1) 防爆構造の種類</p> <p>(2) 対象とするガス又は蒸気の爆発等級及び発火度</p> <p>(3) 本質安全防爆構造又は特殊防爆構造の電気機械器具の回路の定格値及び使用条件の要点</p> <p>2. 前項に規定する防爆構造の種類、爆発等級及び発火度は、それぞれの記号で表すものとする。</p> <p>3. 前2項の規定に関わらず、次項の規定に基づき第2章から第4章までに規定する規格に適合しているものとみなされる電気機械器具については前2項の規定による表示方法に代えて労働省労働基準局長が認める方法によることができる。</p>
	規格	第5条	第2章から第4章までに規定する規格に適合しない電気機械器具のうち、特殊な材料が用いられており、若しくは特殊な形状であり、若しくは特殊な場所で用いられるものであり、又は規格と関連する国際規格等に基づき製造されたものであって、規格に適合する電気機械器具と同等以上の防爆性能を有することが試験等により確認されたものは、当該規格に適合しているものとみなす。

名 称	項 目	内 容
施行通達 昭和63年4月1日  改正施行通達 平成8年9月6日	電気機械器具防爆構造規格の一部を改正する告示の適用等について	<p>国際電気標準会議が制定した国際規格（以下「IEC規格」という。）に基づいて製造された防爆構造電気機械器具が、電気機械器具防爆構造規格（昭和44年労働省告示第16号。以下「防爆構造規格」という。）第5条の規定に基づき、防爆構造規格に適合するものと同様以上の防爆性能を有することを確認するための基準については、昭和63年4月1日付け基発第208号「電気機械器具防爆構造規格の一部を改正する告示の適用等について」（以下「昭和63年局長通達」という。）の別添「電気機械器具防爆構造規格（昭和44年労働省告示第16号）における可燃性ガス又は引火性の物の蒸気に係る防爆構造の規格に適合する電気機械器具と同様以上の防爆性能を有するものの技術的基準（IEC規格79関係）」（以下「技術的基準」という。）において示されているところである。</p> <p>今般、最近のIEC規格の改正を踏まえ、IEC規格に基づいて製造された防爆構造電気機械器具が防爆構造規格第5条の規定に基づき、防爆構造規格に適合するものと同様以上の防爆性能を有することを確認するための基準及び当該基準に適合することを確認する方法について、下記のとおり見直すこととした。</p> <p>なお、本通達をもって、昭和63年局長通達は廃止する。</p> <p style="text-align: center;">記</p> <p>1 防爆構造規格に適合するものと同様以上の防爆性能を有することを確認するための基準</p> <p>独立行政法人労働安全衛生総合研究所が労働安全衛生総合研究所技術指針として定めた「工場電気設備防爆指針（国際規格に整合した技術指針2008）」（以下「国際整合防爆指針」という。）は、防爆構造規格第5条の国際規格等であるIEC規格に基づいて製造された防爆構造電気機械器具が、防爆構造規格に適合するものと同様以上の防爆性能を有することを確認するための基準となるものであること。</p> <p>以下、省略</p>



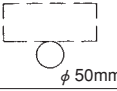
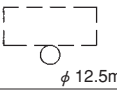
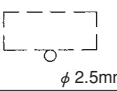
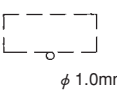
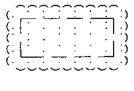
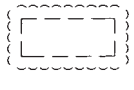
## ガス又は蒸気の主要な危険特性の分類

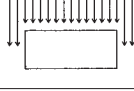
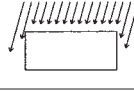
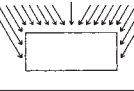
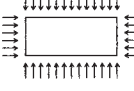
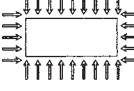
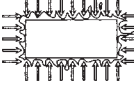

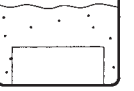
物質名	国際整合防爆指針		構造規格	
	分類	温度等級	爆発等級	発火度
アクリル酸エチル	II B	T2	1	G2
アクリル酸メチル	II B	T2	1	G2
アクリロニトリル	II B	T1	1	G1
亜硝酸エチル	II A	T6	1	G6
アセチルアセトン	II A	T2	1	G2
アセチレン	II C	T2	3	G2
アセトアルデヒド	II A	T4	1	G4
アセトニトリル	II A	T1	1	G1
アセトン	II A	T1	1	G1
アンモニア	II A	T1	1	G1
一酸化炭素	II A	T1	1	G1
エタノール	II A	T2	1	G2
エタン	II A	T1	1	G1
エチルメチルケトン	II A	T1	1	G1
エチレン	II B	T2	2	G2
エチレンオキシド	II B	T2	2	G2
エピクロロヒドリン	II B	T2	1	G2
塩化ビニル	II A	T2	1	G2
塩化ブチル	II A	T3	1	G3
オクタン	II A	T3	1	G3
o-キシレン	II A	T1	1	G1
クロロベンゼン	II A	T1	1	G1
酢酸	II A	T1	1	G1
酢酸エチル	II A	T1	1	G1
酢酸ビニル	II A	T2	1	G2
酢酸ブチル	II A	T2	1	G2
酢酸プロピル	II A	T2	1	G2
酢酸ペンチル	II A	T2	1	G2
酢酸メチル	II A	T1	1	G1
シアン化水素	II B	T1	1	G1

## ガス又は蒸気の主要な危険特性の分類

物質名	国際整合防爆指針		構造規格	
	分類	温度等級	爆発等級	発火度
シクロヘキサノン	IIA	T2	1	G2
シクロヘキサン	IIA	T3	1	G3
1,2-ジクロロエタン	IIA	T2	1	G2
1,1-ジクロロエチレン	IIA	T1	1	G1
ジメチルエーテル	IIB	T3	1	G3
臭化エチル	IIA	T1	1	G1
硝酸エチル	IIC	T6	3	G6
水素	IIC	T1	3	G1
スチレン	IIA	T1	1	G1
デカン	IIA	T3	1	G3
1,2,4-トリメチルベンゼン	IIA	T1	1	G1
トルエン	IIA	T1	1	G1
二硫化炭素	IIC	T5	3	G5
1,3-ブタジエン	IIB	T2	2	G2
1-ブタノール	IIA	T2	1	G2
ブタン	IIA	T2	1	G2
フラン	IIB	T2	1	G2
プロパン	IIA	T1	1	G1
プロピレン	IIA	T2	1	G2
1-ヘキサノール	IIA	T3	1	G3
ヘキサン	IIA	T3	1	G3
ヘプタン	IIA	T3	1	G3
ベンゼン	IIA	T1	1	G1
ベンゾトリフルオリド	IIA	T1	1	G1
1-ペンタノール	IIA	T3	1	G3
ペンタン	IIA	T3	1	G3
メタクリル酸メチル	IIA	T2	1	G2
メタノール	IIA	T1	1	G1
メタン	IIA	T1	1	G1
ガソリン	IIA	T3	1	G3

IP-□□

第1特性数値	外部固形物に対する保護の程度	
0	保護なし	保護は特に考慮されていない。
1		直径50mm以上の固形物の侵入に対して保護されている。 手などの接近に対する保護。
2		直径12.5mm以上の固形物の侵入に対して保護されている。 指先などの接近に対する保護。
3		直径2.5mm以上の固形物の侵入に対して保護されている。 工具などの接近に対する保護。
4		直径1.0mm以上の固形物の侵入に対して保護されている。 ワイヤーなどの接近に対する保護。
5		機器の動作および安全性を阻害するほどの量の粉じんが侵入しない。
6		粉じんが内部に全く侵入しない。

第2特性数値	水の浸入に対する保護の程度	
0	保護なし	
1		鉛直に落下する水滴によって有害な影響を受けない。
2		正常な取付け位置により15度以内の範囲で傾斜した時、鉛直に落下する水滴によって有害な影響を受けない。
3		垂直線から両側に60度までの角度で噴霧した水によって有害な影響を受けない。
4		あらゆる方向からの水の飛沫によっても有害な影響を受けない。
5		あらゆる方向からの水の直接噴流によっても有害な影響を受けない。
6		あらゆる方向からの強力な水の直接噴流によっても有害な影響を受けない。
7		水深1mに30分間水没しても、有害な影響を受けない。(高さが850mm以上の機器は、機器の最上端から水面までの距離を150mmとする)
8		潜水状態での使用ができる。 試験規定は、メーカーとユーザーの取り決めによる。(最低でも、数字7よりも厳しい条件で容器を継続的に水没させた時、有害な影響を受けない。)

## 締め付けトルク値

下表の締め付けトルクは、締め付け工具を手締めで行ったときの数値であります。

ボルトの呼び	締め付けトルク値 (N・m)	
	鋳鉄、アルミ合金鋳物製	鋼板、ステンレス鋼板製
M4	1.3	3.7
M5	2.5	7.5
M6	4.3	12.9
M8	10.4	31.2
M10	20.6	61.8
M12	36.0	107.9
(M14)	57.2	171.6
M16	89.1	267.2
(M18)	122.6	367.9
M20	174.0	522.0

この規格は、当社の接続箱、低圧遮断器、制御器及びコントロールボックス等の締め付けボルトに使用しているステンレス鋼製の六角穴付きボルト及び六角ボルトを容器の材質別に対する締め付けトルクについて適用する。

## 主に使用される材料記号

JIS名称	記号	JIS番号
アルミニウム合金鋳物	AC	H5202
アルミニウム合金ダイカスト	ADC	H5302
亜鉛合金ダイカスト	ZDC	H5301
ねずみ鋳鉄品	FC	G5501
ステンレス鋼鋳鋼品	SCS	G5121
青銅鋳物	BC	H5120
冷間圧延鋼板及び鋼帯	SPCC	G3141
一般構造用圧延鋼材	SS400	G3101
ステンレス鋼板及び鋼帯	SUS304 SUS316	G4304
快削黄銅棒	C3604	H3250
銅ブスバー	C1100BB	H3140
アルミニウム合金棒	A5056	H4040
配管用炭素鋼鋼管	SGP	G3452

## 各種ゴムの性質

一般名	略号	硬さ範囲 (JIS)	反発弾性	対摩耗性	圧縮永久歪	最高使用温度 (°C)	最低使用温度 (°C)	耐老化性	耐候性	耐放射線性	電気絶縁性
天然ゴム	NR	30~90	◎	○	○	120	-50~-70	○	○	△~○	○
イソブレンゴム	IR	40~90	◎	○	○	120	-50~-70	○	○	△~○	○
スチレンゴム	SBR	40~95	○	◎	○	120	-30~-60	○	○	○	○
ブチルゴム	IIR	40~90	△	○	△	150	-30~-55	◎	◎	×	○
ブタジエンゴム	BR	40~90	◎	◎	○	120	-55~-75	○	○	×	○
エチレンプロピレンゴム	EPDM	40~90	○	○	○	150	-40~-60	◎	◎	×	○
ニトリルゴム	NBR	40~95	○	◎	△	130	-10~-30	◎	○	△~○	△
クロロプレンゴム	CR	40~95	○	○~◎	△	130	-35~-55	◎	◎	△~○	△
ウレタンゴム	U	60~100	◎	◎	△	80	-30~-60	○	◎	○	△
シリコンゴム	Si	40~80	◎	×	○	280	-70~-120	◎	◎	△~◎	◎
フッ素ゴム	FKM	60~90	△	◎	◎	300	-10~-50	◎	○	△~○	◎
アクリルゴム	ACM	50~90	△	○	○	180	0~-30	◎	◎	×	△

◎…極めて良い、○…良い、△…やや劣る、×…不可

## 各種プラスチック性質

一般名	略号	機械的強度	耐衝撃性	耐候性	耐酸性	耐溶剤性	電気絶縁性	引張強さ (kgf/cm <sup>2</sup> )	硬度 ロックウェル	耐熱 (連続) (°C)
フェノール	PF	○	△	△	○	○	×	460~700	Mスケール 96~120	175~180
ユリア	UF	○	×	○	△	○	×	390~910	Mスケール 110~120	70~80
メラミン	MF	○	×	○	○	◎	△	490~910	Mスケール 110~125	100
ポリ塩化ビニール (硬質)	PVC	○	△	○	◎	△	○	350~630	シヨアー 70~90	50~75
ポリ塩化ビニール (軟質)	PVC	×	○	△	◎	×	○	100~250	可塑性によって異なる	50~75
ポリエチレン (硬質)	PE	△	○	○	◎	○	○	220~390	シヨアー 60~70	100~120
ポリエチレン (軟質)	PE	×	◎	○	◎	△	○	70~160	シヨアー 40~50	80~100
ABS	ABS	△	◎	○	○	×	○	170~630	Rスケール 30~120	60~110
ポリプロピレン	PP	○	◎	○	◎	○	○	230~350	Rスケール 45~85	100~160
ポリアセタール	POM	○	○	○	△	○	○	610~700	Mスケール 80~120	80~120
メタクリル	M	○	△	○	△	△	○	350~630	Rスケール 95~120	80~85
ポリカーボネート	PC	○	◎	○	○	△	◎	560~670	Mスケール 70~120	110~120

日本とIEC規格線径対照表

公称断面積 (mm <sup>2</sup> )	日 本	IEC	
	公称断面積の範囲	公称断面積 (mm <sup>2</sup> )	
1.25	0.25~1.65	1.5 (1.54)	
2	1.04~2.63	2.5 (2.47)	
5.5	2.63~6.64	4 (3.97)	6 (5.95)
8	6.64~10.52	10 (10.02)	
14	10.52~16.78	16 (15.89)	
22	16.78~26.66	25 (24.94)	
38	26.66~42.42	35 (34.64)	
60	42.42~60.57	50 (47.28)	
		70 (67.7)	
80	76.28~96.3	95 (94.01)	
100	96.3~117.2	—	—
150	117.2~152.05	120 (118.58)	150 (145.81)
		185 (183.08)	
200	192.6~242.27	240 (242.54)	
325	242.27~325 (389.14)	300 (304.24)	400 (389.14)

許容電流 (A)

(周囲温度 30℃以下)

電線種別		許 容 電 流 (A)							
導 体 単線・より 線の別	直径又は 公称断面積	VVケーブ ル3心以下	IV電線を同一の管, 線び又はダクト内に収める場合の電線数						
			3以下	4	5~6	7~15	16~40	41~60	61以上
単 線	1.2mm	(13)	(13)	(12)	(10)	(9)	(8)	(7)	(6)
	2.0mm	24	24	22	19	17	15	14	12
	3.2mm	43	43	38	34	30	27	24	21
よ り 線	5.5mm <sup>2</sup>	34	34	31	27	24	21	19	16
	8mm <sup>2</sup>	42	42	38	34	30	26	24	21
	14mm <sup>2</sup>	61	61	55	49	43	38	34	30
	22mm <sup>2</sup>	80	80	72	64	56	49	45	39
	38mm <sup>2</sup>	113	113	102	90	79	70	63	55
	60mm <sup>2</sup>	150	152	136	121	106	93	85	74
	100mm <sup>2</sup>	202	208	187	167	146	128	116	101
	150mm <sup>2</sup>	269	276	249	221	193	170	154	134
	200mm <sup>2</sup>	318	328	295	262	230	202	183	159
250mm <sup>2</sup>	367	389	350	311	272	239	217	189	
325mm <sup>2</sup>	435	455	409	364	318	280	254	221	

## ケーブル仕上外径

ケーブル仕上外径は電線メーカー、各種ケーブルにより異なります。

制御用ビニル絶縁ビニルシースケーブル (CVV)

共通使用ケーブルの種類 CEV CEE CCV CCE

記号の意味は、次のとおりです。

C:制御用

V:ビニル

E:ポリエチレン

C:架橋ポリエチレン

公称断面積 (mm <sup>2</sup> )	仕 上 外 径 (mm)										
	2心	3心	4心	5心	6心	8心	10心	12心	15心	20心	30心
1.25	9.4	9.9	11	11.5	12.5	13.5	15.5	16	17	19	23
2	10.5	11	12	13	14	15	17.5	18	19	22	26
3.5	11.5	12.5	13.5	14.5	15.5	17	19.5	21	22	25	30
5.5	13.5	14.5	16	17	18.5	21	24	25	27	31	
8	15.5	16.5	18	20	22	24	29	30			
14	19	20	23	25	27						
22	23	24	27								

600V架橋ポリエチレン絶縁ビニルシースケーブル (CV)

共通使用ケーブルの種類 EV EE CE

公称断面積 (mm <sup>2</sup> )	仕 上 外 径 (mm)			
	単心	2心	3心	4心
2	6.4	10.5	11	12
3.5	7	11.5	12.5	13.5
5.5	8	13.5	14.5	16
8	8.6	15	16	17
14	9.8	17.5	18.5	20
22	11.5	21	22	24
38	13.5	24	26	29
60	16	31	33	37
100	20	39	42	47
150	24	46	49	55

3種天然ゴム絶縁クロロブレンゴムキャブタイヤケーブル (3RNCT)

3種天然ゴム絶縁天然ゴムキャブタイヤケーブル (3CT)

公称断面積 (mm <sup>2</sup> )	仕 上 外 径 (mm)				
	単心	2心	3心	4心	5心
2		16	17	18.5	20
3.5		18	19	21	22
5.5		19	21	22	24
8	13	21	22	24	26
14	14.5	24	26	28	31
22	18	31	33	36	40
38	21	36	38	42	46
60	24	44	47	52	57
100	28	52	56	62	68

3種EPゴム絶縁クロロブレンゴムキャブタイヤケーブル (3PNCT)

3種EPゴム絶縁クロロスルホン化ポリエチレンゴムキャブタイヤケーブル (3PHCY)

公称断面積 (mm <sup>2</sup> )	仕 上 外 径 (mm)				
	単心	2心	3心	4心	5心
2		15.5	16	17.5	19
3.5		17	18	19.5	21
5.5		18	19.5	21	23
8	12.5	19.5	21	23	25
14	14	24	25	27	29
22	17.5	30	32	35	39
38	19.5	35	37	41	45
60	24	43	46	51	56
100	28	51	55	61	67



工事の種類		点 検 事 項	チェック
配 管	電線管 ねじ切り	<ul style="list-style-type: none"> <li>①電線管は直角に切断し、リーマ等で切り口をきれいに落しているか？</li> <li>②管用平行ネジ（GネジまたはPFネジ）を切っているか？</li> <li>③ネジ山がむしられているところはないか？ （注油を十分に行うこと）</li> <li>④ネジ山は、有効部分が5山以上切つてあるか？ （余裕を見て8山程度とすること）</li> </ul>	
	電線管 接続	<ul style="list-style-type: none"> <li>①ネジ山を5山以上ねじ込み十分に締付けてあるか？ （切ったネジ山は、全部ネジ込むようにすること）</li> <li>②ネジ接続部分にガタはないか？ （オネジが悪い場合は取り替えること）</li> <li>③ネジ山を間違えて無理にねじ込んでいるところはないか？</li> <li>④ロックナットを使用した箇所は、確実に締付けてあるか？</li> <li>⑤ネジ山の締め残りが多すぎるところはないか？ （締め残り山数は、3山以下になるようにすること）</li> <li>⑥送りカップリング接続をしたところはないか？ （ユニオンを使用すること）</li> </ul>	
	配管用 付属品類	<ul style="list-style-type: none"> <li>①付属品類は、すべて管用平行ネジを使用した電線管用付属品を使用しているか？（ガス配管用付属品類は絶対に使用しないこと）</li> <li>②ボックス類は取付金具などを使用して確実に固定してあるか？</li> <li>③ボックス、エルボ、シーリングフィッチング、等の蓋は確実に閉まっているか？</li> <li>④ユニオンの使用箇所は適切か？ （使用数は必要最小限とすること）</li> <li>⑤ユニオンの接合面に砂、ホコリ等の異物が付着していないか？</li> <li>⑥ユニオンの締付けは、確実にやっているか？ （ユニオンの両側に接続した配管やボックスなどは固定せず、緩めた状態でユニオンを締付けること）</li> <li>⑦フレキシブル接続が必要な箇所には、耐圧防爆構造または安全増防爆構造のフレキシブルフィッチングを使用しているか？</li> <li>⑧カップリングのネジは極端に緩いものはないか？ （ネジの緩すぎるような不良品は使用しないこと）</li> <li>⑨ショートニップルは、両端にだけネジを切ったものを使用しているか？ （全体にネジ切りをしたニップルは使用しないこと）</li> <li>⑩サドル、クランプ等は機械的に丈夫で、しかも耐食性の良いものを使用しているか？</li> <li>⑪直線部分の長い配管では、温度変化による伸縮を考慮して途中にフレキシブルフィッチングなどを入れているか？ （配管の膨張・伸縮によりネジ接続部が損傷しないようにすること）</li> </ul>	
	塗 装	<ul style="list-style-type: none"> <li>①ネジ接続箇所ネジ山が露出している部分にさび止め塗装を施したか？</li> <li>②取付け金具類にさび止め塗装を施したか？</li> <li>③雨露にさらされるネジ接続部分に防水処置を施したか？</li> <li>④配管塗装は、ムラ無く丁寧に行ったか？</li> </ul>	
	その他	<ul style="list-style-type: none"> <li>①配管は、堅固に固定されているか？</li> <li>②電線管の接続部分または屈曲部分に無理な力が加わっているところはないか？</li> <li>③配管は構造物との関係を考えてバランス良く施工しているか？</li> </ul>	

工事の種類		点 検 事 項	チェック
シーリング	第一・第二類危険箇所	<ul style="list-style-type: none"> <li>①異なる危険箇所の間、及び危険箇所と非危険箇所との隔壁から3m以内の箇所</li> <li>②防爆電気機器（接続箱含む）の隔壁からなるべく近い箇所</li> </ul>	
	その他	<ul style="list-style-type: none"> <li>①シーリングフィッチングは、それぞれの配管に適したタイプを使用しているか？</li> <li>②シーリングフィッチングの内部は、シーリングコンパウンドが流失しないようにシーリングファイバー（コンパウンドの流失防止材）等を完全に詰めてあるか？</li> <li>③シーリングコンパウンドは、十分な量を確実に注入したか？ （充てん層の厚さは、電線管の内径以上で最低20mmとすること）</li> <li>④シーリングフィッチングを取付けた後、シーリングコンパウンドを入れ忘れていないか？</li> <li>⑤シーリングコンパウンドをシーリングフィッチングまたは指定された箇所以外に使用しているところはないか？ （コンパウンドは、絶縁コンパウンドのような絶縁性はないので注意すること）</li> <li>⑥配管内部に水滴の溜る恐れのある部分のシーリングフィッチングには、ドレン形を使用しているか？</li> <li>⑦ドレン形シーリングフィッチングの除滴孔が詰まっているものはないか？</li> <li>⑧シーリングコンパウンド充てん後、注入口のプラグは確実に締めたか？ （シーリングコンパウンドが固まったことを確認した後、プラグを締めること）</li> </ul>	
配線	絶縁電線	<ul style="list-style-type: none"> <li>①電線入線の際、無理な力を加えていないか？</li> <li>②接続用ボックス以外のところで電線接続を行っているところはないか？</li> <li>③電線接続には圧着端子またはリングスリーブ等を使用して確実に接続を行ったか？</li> <li>④電線接続部には完全にテーピングを施したか？</li> <li>⑤電気機器端子等の電線接続用ネジが緩んでいるところはないか？</li> </ul>	
	ケーブル	<ul style="list-style-type: none"> <li>①ケーブルの種類は、耐食性の良いものを使用しているか？</li> <li>②ケーブルの端末処理は、定められた部品を使用して適切な工事を行っているか？</li> <li>③ケーブルの外装を傷つけたところはないか？</li> <li>④ケーブルの曲げ半径は、規定の値以上あるか？（ゴム又はプラスチック絶縁ケーブル、MIケーブルの場合ケーブル外径の6倍以上とすること）</li> <li>⑤ケーブルが電気機器や構造物の角に当たって傷つく恐れのある箇所はないか？</li> <li>⑥ゴムまたはプラスチック系のケーブルが露出して、外傷により損傷を受ける恐れのある箇所はないか？ （電線管またはその他の方法でケーブルを保護すること）</li> <li>⑦ピットまたはトラフ内には、砂を充てんする等の方法でガス蒸気が流通しないように施工しているか？</li> </ul>	

工事の種類		点 検 事 項	チェック
配 線	ケーブル	①危険場所内でのケーブルとケーブルの接続は防爆構造の接続箱内で行われているか？（ケーブルを電気機器に接続する場合を除く） ②ケーブルの種類と電気機器の引き込み口のタイプは、適合しているか？ ③移動用キャプタイヤケーブルには、3種クロロプレンキャプタイヤケーブル以上で線心に接地用電線を含むものを使用しているか？	
	接 地	①接地線は、断線する恐れのないよう十分な太さのものを使用しているか？ ②接地線の地上部分は、電線管等で十分保護されているか？ ③接地線の接続または分岐箇所は、機械的、電気的に確実に接続されているか？ ④電気機器の外箱や架台等は、確実に接地を取っているか？ ⑤接地線と非接地物との接地には、接地端子等を使用して確実に接続しているか？ ⑥接地線と大地間の接地抵抗は10Ω以下になっているか？ （ただし、工場電気設備防爆指針に定められた磁気自動遮断装置を設けた場合には、接地抵抗100Ω以下とすることができる） ⑦接地線に絶縁電線やケーブルの線心を使用する場合には、絶縁被覆は緑色を使用するか、端子と接続する部分に緑のテープを巻いて表示してあるか？	
照 明 器 具	パイプ 吊り灯	パイプ吊り灯でパイプの長さが次の値を超えるものには堅固で耐久性のある振れ止めを取付けるか、または器具吊り下げ用フレキシブルフィッチングを使用しているか？ ①吊り下げ管に厚鋼電線管を使用し、ネジ接続のみで保持した場合 ● 1本吊りの場合……30cm（白熱灯、水銀灯等） ● 2本吊りの場合……50cm ②吊り下げ管のネジ谷部が厚鋼の肉厚と同等以上あるか？ またはネジ接続部を補強した場合 ● 1本吊りの場合……60cm ● 2本吊りの場合……100cm ③室内で風圧のかからないところに取付ける場合 ● 1本吊りの場合……100cm ● 2本吊りの場合……150cm	
	その他	①照明器具は、衝撃を受けるような場合を避けて、十分堅固に取付けてあるか？ ②照明管（ランプ）は、器具に表示されたワット数のものを使用しているか？ ③移動灯（ハンドランプ等）または作業用携帯電灯等は、耐圧防爆構造のものを使用しているか？	
電 気 機 器	電線 引込み	①電気機器類には、防爆構造の端子箱が付いているか？ （機器類に電線を接続する場合は、原則的として端子箱内で行うことになっている） ②電気機器類の引き込み口のタイプと配線方法とは適合しているか？ (a) 金属管工事…電線管耐圧ネジ結合式、ネジ結合式 (b) ゴムまたはプラスチック外装ケーブル工事…耐圧パッキン式、パッキン式、耐圧固着式、固着式 (c) キャプタイヤケーブル工事…耐圧パッキン式、パッキン式 (d) MIケーブル工事…耐圧スリーブ金具式	

工事の種類		点 検 事 項	チェック											
電気機器	錠締め	①錠締め工具は、特定の人か責任を持って管理しているか？ ②錠締め箇所は確実に締まっているか？ ③ボルト類の締め過ぎや片締め等の箇所はないか？												
	その他	①パッキン使用箇所でパッキンが脱落したり、損傷したりしているところはないか？ ②電気機器類のカバー等のフランジ平面接合部、ネジはめあい合い部は、砂、ホコリ等で汚れていないか？ ③屋外で使用する電気機器の防水処置は完全であるか？ ④油入電気機器の絶縁油が不足しているものはないか？ ⑤油入電気機器が傾斜して取付けられているものはないか？ ⑥電気機器類は、すべて堅固に取付けられているか？												
試験	絶縁抵抗	①低圧回路の絶縁抵抗は、各回路ごとに次の値以上に保たれているか？ <table border="1" style="margin: 10px auto;"> <thead> <tr> <th colspan="2">電路の使用電圧の区分</th> <th>絶縁抵抗値</th> </tr> </thead> <tbody> <tr> <td rowspan="2">対地電圧 (接地式電路においては電圧と大地との間の電圧、非接地式電路においては電線間の電圧)</td> <td>150V以下</td> <td>0.1MΩ</td> </tr> <tr> <td>150Vを超え 300V以下</td> <td>0.2MΩ</td> </tr> <tr> <td colspan="2">300Vを超えるもの</td> <td>0.4MΩ</td> </tr> </tbody> </table> ②回転機や変圧器の絶縁抵抗値 (目安) $\frac{\text{定格電圧 (V)}}{(1000 + \text{定格出力 (kW)})}$ 以上	電路の使用電圧の区分		絶縁抵抗値	対地電圧 (接地式電路においては電圧と大地との間の電圧、非接地式電路においては電線間の電圧)	150V以下	0.1MΩ	150Vを超え 300V以下	0.2MΩ	300Vを超えるもの		0.4MΩ	
電路の使用電圧の区分		絶縁抵抗値												
対地電圧 (接地式電路においては電圧と大地との間の電圧、非接地式電路においては電線間の電圧)	150V以下	0.1MΩ												
	150Vを超え 300V以下	0.2MΩ												
300Vを超えるもの		0.4MΩ												

## SI単位の構成

SI単位は、次の基本単位、補助単位及び組立単位の3群から成り、必要に応じてこれらの単位を10の整数乗倍して用いる。

表1 基本単位

量	基本単位	
	名称	記号
長さ	メートル	m
質量	キログラム	kg
時間	秒	s
電流	アンペア	A
熱力学温度*	ケルビン	K
物質質量	モル	mol
光度	カンデラ	cd

注\*セルシウス度(°C)もSI単位として扱われている。

表2 補助単位

量	補助単位	
	名称	記号
平面角**	ラジアン	rad
立体角	ステラジアン	sr

注\*\*平面角の度(°)、分(')、秒(")は、SI単位と併用してよい単位になっている。

$$1^\circ = (\pi/180) \text{ rad}$$

$$1' = (1/60)^\circ = (\pi/10800) \text{ rad}$$

$$1'' = (1/60)' = (\pi/648000) \text{ rad}$$

表3 固有の名称をもつ組立単位の例

量	組立単位		基本単位又は補助単位による組立方あるいは他の組立単位による組立方
	名称	記号	
周波数	ヘルツ	Hz	1Hz=1s <sup>-1</sup>
力	ニュートン	N	1N=1kg・m/s <sup>2</sup>
圧力、応力	パスカル	Pa	1Pa=1N/m <sup>2</sup>
エネルギー、仕事、熱量	ジュール	J	1J=1N・m
仕事率(工率)	ワット	W	1W=1J/s
電荷、電気量	クーロン	C	1C=1A・s
電位、電位差、電圧、起電力	ボルト	V	1V=1J/C
静電容量、キャパシタンス	ファラド	F	1F=1C/V
電気抵抗	オーム	Ω	1Ω=1V/A

表5 主な単位の換算率

量	従来の単位	SI単位	換算率	
			従来の単位	SI単位
力	kgf	N	1	9.80665
			0.101972	1
応力	kgf/mm <sup>2</sup>	N/mm <sup>2</sup> 又はMPa	1	9.80665
			0.101972	1
圧力	kgf/cm <sup>2</sup>	Pa	1	9.80665×10 <sup>4</sup>
			0.101972×10 <sup>-4</sup>	1
トルク	kgf・cm	N・m	1	9.80665×10 <sup>-2</sup>
			0.101972×10 <sup>2</sup>	1
仕事エネルギー	kgf・m	J	1	9.80665
			0.101972	1
工率	kgf・m/s	kW	1	9.80665×10 <sup>-3</sup>
			0.101972×10 <sup>3</sup>	1
	PS (馬力)	kW	1	0.7355
			1.35962	1

表4 10の整数乗倍の接頭語

単位に乘せられる倍数	接頭語の名称	接頭語の記号
10 <sup>18</sup>	エクサ	E
10 <sup>15</sup>	ペタ	P
10 <sup>12</sup>	テラ	T
10 <sup>9</sup>	ギガ	G
10 <sup>6</sup>	メガ	M
10 <sup>3</sup>	キロ	k
10 <sup>2</sup>	ヘクト	h
10	デカ	da
10 <sup>-1</sup>	デシ	d
10 <sup>-2</sup>	センチ	c
10 <sup>-3</sup>	ミリ	m
10 <sup>-6</sup>	マイクロ	μ
10 <sup>-9</sup>	ナノ	n
10 <sup>-12</sup>	ピコ	p
10 <sup>-15</sup>	フェムト	f
10 <sup>-18</sup>	アト	a



## A

A2F (海外認証取得品)	262
ASGシリーズ	124~125
ASTHシリーズ	56~88
ASTHシリーズ (海外認証取得品)	237~242

## C

CSFX	141
CSWシリーズ	145

## D

DAシリーズ (海外認証取得品)	255~257
------------------	---------

## E

E1TF (海外認証取得品)	260
E1WF (海外認証取得品)	258
EFRシリーズ	222~225
ESBM	144
ESTPG	156
EXAM	176
EXBM	137
EXBP (海外認証取得品)	272
EXCS	174
EXLB	208
EXMG	219
EXNF	206
EXPB	172
EXPC	136
EXPL	175
EXSS	173
EXTS	177
EXVM	176

## F

FEMW	226
------	-----

## I

IECW	227
ISE28シリーズ	112~113
ISEB	108
ISEF	111
ISEL	109
ISER	109
ISSET	111
ISEY	110
ISEYB	110

## M

MSF	158
MSM	158
MYLEX	157
MSW	159

## N

NSTAG	273
NSTPC	140
NSTPG	155
NSTPS	164
NSTPV	165

## S

SA	126
SAX (海外認証取得品)	266
SBC	131
SBM	143
SBPN	130
SC	132
SDC	131
SFAC	169
SFC	162
SFCS	163
SFD	115

SFG	115
SFT	114
SGシリーズ	120~123
SHROUD	273
SL	273
SLEX	157
SMB	130
SMGシリーズ	211~218
SNFシリーズ	203~205
SNP	129
SPHシリーズ	46~53
SR	127
SRX (海外認証取得品)	268
SSE	129
ST	154
STAG	273
STF	154
STHシリーズ	16~43
STHシリーズ (海外認証取得品)	232~236
STH-04/06	14
STM	154
STS	178
STWシリーズ	184~197
SUF	128
SUM	128
SXBM	138
SXC	139
SXCH (海外認証取得品)	271
SXE (海外認証取得品)	264
SXEB	107
SXET	107
SXEY	106
SXEYB	106
SXG	156
SXK	142
SXM-16G~54G	159

SXM-□16~□54	168
SXS	166
SXTBシリーズ	90~95
SXTBシリーズ (海外認証取得品)	243~254
SXTB-04/06	15
SXTB-04/06 (海外認証取得品)	231
SXV	167
Sコン	116

**T**

TB-E	97
95100	228



***Shimada***  
ELECTRIC

ISO9001/ISO14001 Certified



Certificate No. 900790 / 901181

**Shimada**  
ELECTRIC

**本社・工場(防爆実験室)**

〒146-0081 東京都大田区仲池上 2-29-6  
TEL (03) 3754-1711 (代) FAX (03) 3754-6321  
HEAD OFFICE : 2-29-6 NAKAIKEGAMI, OTA-KU, TOKYO 146-0081, JAPAN  
TEL +81 3 3754-1711 FAX +81 3 3754-6321

**大阪営業所**

〒530-0053 大阪市北区末広町 3-11 天しもビル9階  
TEL (06) 6311-5590 (代) FAX (06) 6311-5592  
OSAKA BRANCH : TENSIMO BLDG, 9F  
3-11 SUEHIRO-CHO, KITA-KU, OSAKA CITY, 530-0053, JAPAN  
TEL +81 6 6311-5590 FAX +81 6 6311-5592

**佐野工場**

〒327-0004 栃木県佐野市赤坂町 946-1  
TEL (0283) 22-7271 (代) FAX (0283) 24-8470  
SANO FACTORY : 946-1 AKASAKA-CHO, SANO CITY, TOCHIGI 327-0004, JAPAN  
TEL +81 283 22-7271 FAX +81 283 24-8470

**バンコク事務所 Bangkok Office**

144/6 Klongchan Place, Seri-Thai Rd.  
Klongchan, Bangkapi, Bangkok 10240, THAILAND  
Tel : +66 2 733-0951  
Fax : +66 2 733-0953

**ヤンゴン事務所 Yangon Office**

Room no.22 Building no.28, Golden Palm Housing Village,  
Yinkin Township, Yinin 11081, Yangon, MYANMAR  
Tel : +95-9-421-107-662