

ケーブルグランド

本品は、ケーブル配線工事用の耐圧防爆構造パッキン式ケーブルグランドです。従来の金属管配線工事に比べ施工、保守及び修繕が容易に行えます。

ゾーン1、ゾーン2でご使用ください。

ケーブルグランドのねじ等級は、PFねじの場合はB級、Gねじの場合はA級となります。

Cable Gland

This is the Flameproof Cable Glands to use for Cable Wiring in the hazardous location.

It is much easier to install and maintenance and modification compared with Conduit Wiring with Sealing Fitting.

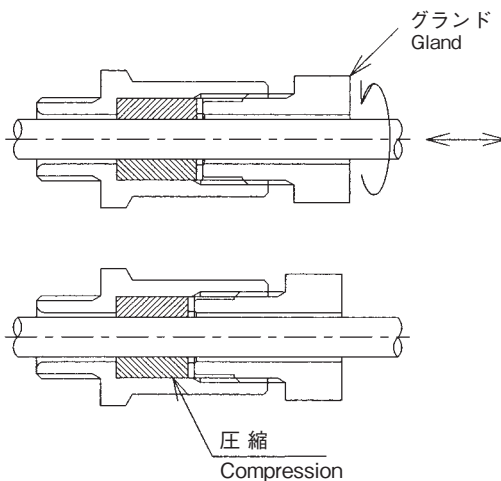
The Standard Threads are applied PF (B-class). G(A-class).

！安全にお使いいただくために以下の項目を必ずお読みになってください。

- 1、一度使用したパッキンは、再利用せずに必ず交換してください。防爆性能が保持できなくなります。
- 2、パッキンは確実に締め付けてください。

Please be sure to read the following item to have use it safely without reusing.

- 1, The packing used once, please be sure to exchange it.
The explosion protection performance can't be maintained any more.
- 2, Please tighten packing up surely.



グランドをねじ込んでいくとケーブルが前後しなくなるところがあります。

When a gland is being forced, there is a place where a cable doesn't do the neighborhood any more.

このケーブルが移動しなくなるところからグランドを1~1.5回転程度。

From the place where this cable doesn't move any more, A gland, 1-about 1.5 revolution.

- 3、使用するケーブル（※）は、可燃性ガスが流入しにくいようにケーブルの内部のすきまがなく、ケーブル表面が平滑で凹凸がなく断面が円筒のものを使用してください。

※防爆工事に使用することができるケーブルは特別に定められたものではありませんが、CV、CVS、VCT等は内部のすきまがないためおすすめします。

尚、波付鋼管がい装ケーブル（コルゲートケーブル）をご使用する場合はS X Kを選定してください。

- 3, A used cable (※), and the cable surface is smooth and unevenness isn't and by which a section is a cylinder.

※ There is nothing set especially with the cable it's possible to use for explosion protection construction, but CV, CVS and VCT, etc. will recommend you because there are no inner gaps. When using a Corrugated cable. Please select SXK. using a cable (Corrugated cable), please select SXK.

耐圧パッキン式引込方法

Pressure-resistant Gasket Type Retreat Method

産業安全研究所技術指針より

付属書3 1.2.1耐圧単孔パッキン式引込方式

- ・硬さ (JISスプリング式硬さHs) 45~65
- ・引張強さ 7MPa以上
- ・伸び 350%以上
- ・パッキン締付け後の導線貫通部の奥行きは、容器の内容積に応じ2cm³以下の場合には5mm以上、2cm³以上~100cm³以下は8mm以上、100cm³を超える場合は12mm以上とする。
- ・パッキンの有効圧縮率の最小値は5%とする。

$$\text{有効圧縮率} = \frac{\ell 1' - \ell 2'}{\ell 1'} \times 100(\%)$$

Effective Bulk Compressibility

From research institute of industrial safety technical guide.

Appendix 3 1.2.1 pressure-resistant single hole gasket type retreat methodological

- ・ Hardness (JIS spring type hardness Hs) 45~65
- ・ Pull strength 7MPa above
- ・ Extension 350% or more
- ・ As for depth of the induction penetration section after the gasket tightening, when it is below the 2cm³ according to the content volume of the container, below the ~100cm³ above 5mm and above the 2cm³ when above 8mm, it exceeds the 100cm³, it makes above 12mm.
- ・ Minimum of effective bulk compressibility of the gasket does 5%.

ケーブル径による引込口の選定

Selection of The Cable Entrien with Cable

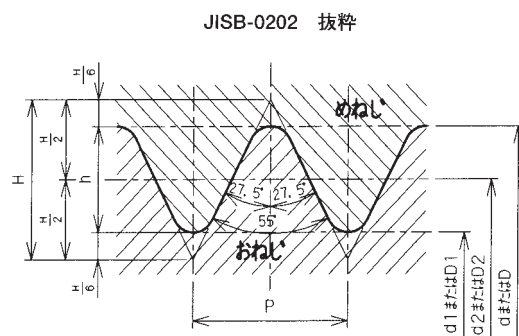
ねじ Thread	適合ケーブル範囲 Diameter Conformity Cable Range
PF 1/2	8.0~12.0
PF 3/4	12.0~16.0
PF 1	16.0~20.0
PF 1-1/4	20.0~25.0
PF 1-1/2	25.0~29.0
PF 2	29.0~37.0
PF 2-1/2	37.0~47.0
PF 3	47.0~56.0
PF 3-1/2	56.0~64.0
PF 4	64.0~72.0

03

ケーブルグラウンド

基準山形および基準寸法

Table Standard Angle and Dimension of Threads



太い実線は基準山形を示す。

$$P = \frac{25.4}{n}$$

$$H = 0.960491P$$

$$h = 0.640327P$$

$$r = 0.137329P$$

$$d_2 = d - h \quad D_2 = d_2$$

$$d_1 = d - 2h \quad D_1 = d_1$$

ねじの呼び Size	ねじ山数 (25.4mm につき) Number of Screw n	ピッチ Pitch P	ねじ山の高さ Height of Screw h	谷の丸み Threads Roundness r	おねじ Male Thread		
					外径 d Outside Diameter	有効径 d ₂ Pitch Diameter	谷の径 d ₁ Inside Diameter
					めねじ Female Thread		
					谷の径 D ₁ Inside Diameter	有効径 D ₂ Pitch Diameter	外径 D Outside Diameter
PF 1/2	14	1.8143	1.162	0.25	20.955	19.793	18.631
PF 3/4	14	1.8143	1.162	0.25	26.441	25.279	24.117
PF 1	11	2.3091	1.479	0.32	33.249	31.770	30.291
PF 1-1/4	11	2.3091	1.479	0.32	41.910	40.431	38.952
PF 1-1/2	11	2.3091	1.479	0.32	47.803	46.324	44.845
PF 2	11	2.3091	1.479	0.32	59.614	58.135	56.656
PF 2-1/2	11	2.3091	1.479	0.32	75.184	73.705	72.226
PF 3	11	2.3091	1.479	0.32	87.884	86.405	84.926
PF 3-1/2	11	2.3091	1.479	0.32	100.330	98.851	97.372
PF 4	11	2.3091	1.479	0.32	113.030	111.551	110.072

備考

1. 表中の管用平行ねじを表わす記号PFは、必要に応じて省略してもよい。
2. ねじの呼びPF1/8~PF6の数値は、ISO R228 (Pipe threads where pressure - tight joints are not made on the threads (1/8inch to 6 inches)) に一致している。

Note:

1. It is possible to abbreviate the sign PF which displays the parallel pipe thread in the chart, according to need.
2. Numerical value of calling PF1/8~PF6 the screw comply with to ISO R228.