

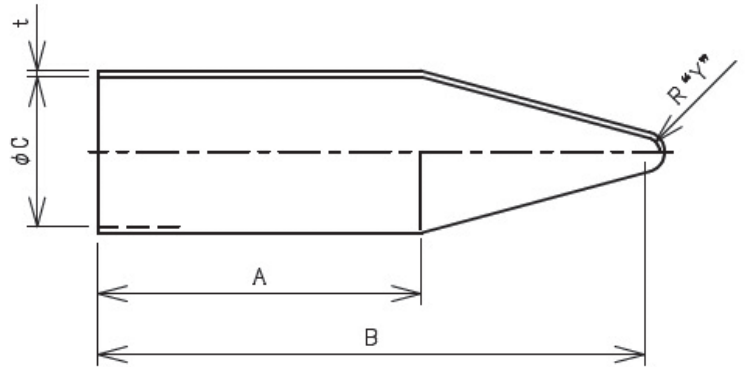
SHROUD/16~54

SXK 用

SHROUD / □□



型式 Type	A	B	φC	R "Y"	t	重量(kg) Weight
SHROUD/16	80	135	37	3.5	1.5	0.03
SHROUD/22	80	145	42	3.5	1.5	0.03
SHROUD/28	95	160	47.5	6	1.5	0.06
SHROUD/36	95	180	58	6	1.5	0.07
SHROUD/42	100	175	63	11	1.5	0.12
SHROUD/54	105	200	75.5	12	2	0.20



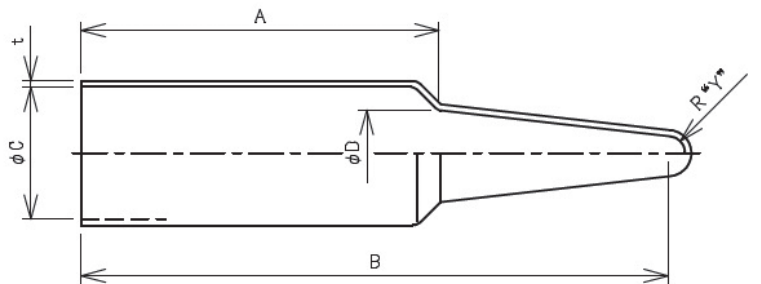
SHROUD/B~D

SGCG 用

SHROUD / □



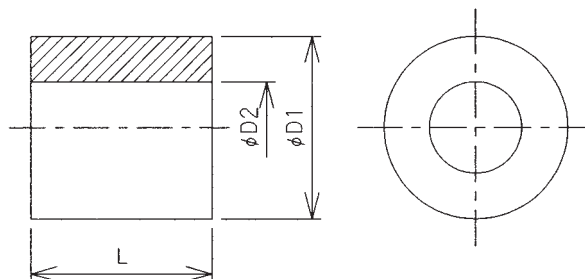
	型式 Type	A	B	φC	φD	R "Y"	t	重量(kg) Weight
SGCG-16用	SHROUD/B	85	140	38	26	4.5	1.5	0.03
SGCG-22用	SHROUD/C	110	180	48	33	7.5	1.5	0.06
SGCG-28・36用	SHROUD/D	110	180	58	41	10.5	1.5	0.07



耐圧パッキン (Aタイプ)

P □□ - A - □

番号
Number
Aタイプ
A Type
サイズ
Size
基本型式
Basic Type



型式 Type	パッキン No. Packing No.	適合ケーブル範囲(φ) Cable Capacity Min~Max	φD1	φD2	L
P16-A	8※	4.0~4.9	20	5	20
	7※	5.0~5.9		6	
	6	6.0~6.9		7	
	5	7.0~7.9		8	
	4	8.0~8.9		9	
	3	9.0~9.9		10	
	2	10.0~10.9		11	
	1	11.0~12.0		12	
P22-A	6※	10.0~10.9	24	11	20
	5※	11.0~11.9		12	
	4	12.0~12.9		13	
	3	13.0~13.9		14	
	2	14.0~14.9		15	
P28-A	1	15.0~16.0	30	16	20
	7※	13.0~13.9		14	
	6※	14.0~14.9		15	
	5※	15.0~15.9		16	
	4	16.0~16.9		17	
	3	17.0~17.9		18	
P36-A	2	18.0~18.9	38.5	19	20
	1	19.0~20.0		20	
	8	17.0~17.9		18	
	7	18.0~18.9		19	
	6	19.0~19.9		20	
	5	20.0~20.9		21	
	4	21.0~21.9		22	
	3	22.0~22.9		23	
P42-A	2	23.0~23.9	44.5	24	20
	1	24.0~25.0		25	
	9	20.0~20.9		21	
	8	21.0~21.9		22	
	7	22.0~22.9		23	
	6	23.0~23.9		24	
	5	24.0~24.9		25	
	4	25.0~25.9		26	
	3	26.0~26.9		27	
P54-A	2	27.0~27.9	56	28	20
	1	28.0~29.0		29	
	9	28.0~28.9		30	
	8	29.0~29.9		31	
	7	30.0~30.9		32	
	6	31.0~31.9		33	
	5	32.0~32.9		34	
	4	33.0~33.9		35	
	3	34.0~34.9		36	
2	35.0~35.9	37			

型式 Type	パッキン No. Packing No.	適合ケーブル範囲(φ) Cable Capacity Min~Max	φD1	φD2	L
P70-A	10	37.0~37.9	71	38	30
	9	38.0~38.9		39	
	8	39.0~39.9		40	
	7	40.0~40.9		41	
	6	41.0~41.9		42	
	5	42.0~42.9		43	
	4	43.0~43.9		44	
	3	44.0~44.9		45	
	2	45.0~45.9		46	
	1	46.0~47.0		47	
P82-A	9	47.0~47.9	84	48	30
	8	48.0~48.9		49	
	7	49.0~49.9		50	
	6	50.0~50.9		51	
	5	51.0~51.9		52	
	4	52.0~52.9		53	
	3	53.0~53.9		54	
	2	54.0~54.9		55	
P92-A	1	55.0~56.0	96	56	30
	8	56.0~56.9		57	
	7	57.0~57.9		58	
	6	58.0~58.9		59	
	5	59.0~59.9		60	
	4	60.0~60.9		61	
	3	61.0~61.9		62	
	2	62.0~62.9		63	
P104-A	1	63.0~64.0	109	64	30
	8	64.0~64.9		65	
	7	65.0~65.9		66	
	6	66.0~66.9		67	
	5	67.0~67.9		68	
	4	68.0~68.9		69	
	3	69.0~69.9		70	
	2	70.0~70.9		71	
	1	71.0~72.0		72	

使用ケーブルグランド

Above table applied for following cable glands

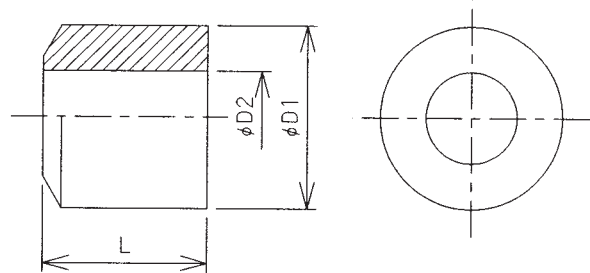
- SBM-16~104 NSTPC-36~104 SXC-36~54
- ESBM-16~22 NSTPV-36~104 SXV-36~54
- SXBM-16~28 NSTPS-36~104 SXS-36~54
- CSFX-36~54 NSTPG-36~104 SXG-36~54
- SXM-36~54
- SXK-36~54

※マークは、SBMとESBMのみ対応になります。
※Marks are only available for SBM and ESBM.

耐圧パッキン (Bタイプ)

P □□ - B - □

番号
Number
Bタイプ
B Type
サイズ
Size
基本型式
Basic Type



型式 Type	パッキン No. Packing No.	適合ケーブル範囲(φ) Cable Capacity Min~Max	φD1	φD2	L
P16-B	4	4.0~5.9	20	6	18
	3	6.0~7.9		8	
	2	8.0~9.9		10	
	1	10.0~12.0		12	
P22-B	3	10.0~11.9	24	12	18
	2	12.0~13.9		14	
	1	14.0~16.0		16	
P28-B	4	13.0~13.9	30	14	18
	3	14.0~15.9		16	
	2	16.0~17.9		18	
	1	18.0~20.0		20	

使用ケーブルグランド

Above table applied for following cable glands

CSFX-16~28 NSTPC-16~28 SXC-16~28 ESTPV-16~28
 SXK-16~28 NSTPV-16~28 SXV-16~28 ESTPS-16~28
 NSTPS-16~28 SXS-16~28 ESTPG-16~22
 NSTPG-16~28 SXG-16~28
 SXM-16~28

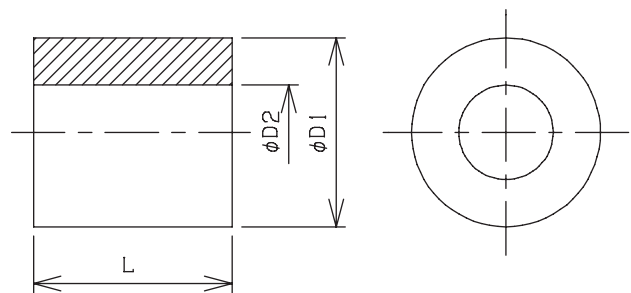
CSFX, SXK, SXC, SXV, SXS, SXG, SXMは各サイズともパッキン番号1と2のみになります。

Packing Numbers are only 1 and 2 for CSFX, SXK, SXC, SXV, SXS, SXG, SXM in each size.

耐圧パッキン (Cタイプ)

P □□ - C - □

番号
Number
Cタイプ
C Type
サイズ
Size
基本型式
Basic Type



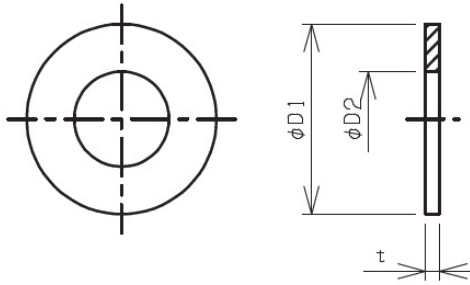
型式 Type	パッキン No. Packing No.	適合ケーブル範囲(φ) Cable Capacity Min~Max	φD1	φD2	L
P16-C	3	6.0~7.9	20	8	21
	2	8.0~9.9		10	
	1	10.0~12.0		12	
P22-C	2	12.0~13.9	24	14	21
	1	14.0~16.0		16	
P28-C	2	16.0~17.9	30	18	21
	1	18.0~20.0		20	

使用ケーブルグランド

Above table applied for following cable glands

EXTC-16~28
 EXUC-16~28

座金

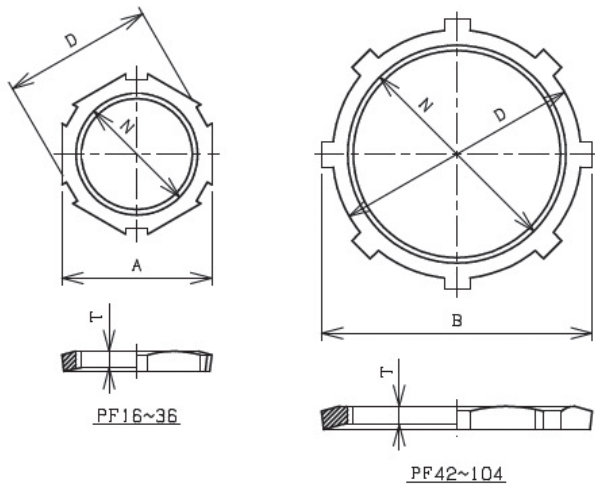


型式 Type	番号 Number	φD1	φD2	t
W16-3	3	20	8	1.5
W16-2	2		10	
W16-1	1		13	
W22-2	2	24	14	
W22-1	1		17	
W28-3	3	30	16	
W28-2	2		18	
W28-1	1		21	
W36-3	3	38.5	21	
W36-2	2		24	
W36-1	1		27	
W42-4	4	44.5	23	
W42-3	3		26	
W42-2	2		29	
W42-1	1		32	
W54-2	2	56	35	
W54-1	1		39	
W70-2	2	71	43	
W70-1	1		49	
W82-2	2	84	53	
W82-1	1		58	
W92-2	2	91	61	
W92-1	1		66	
W104-2	2	109	69	
W104-1	1		74	

03

ケーブルグラウンド

ロックナット 16~104



型式 Type	N	A	B	D	T	重量(kg) Weight
ロックナット 16	PF 1/2	27	—	27	3.5	0.01
ロックナット 22	PF 3/4	33	—	33	4.0	0.01
ロックナット 28	PF 1	41	—	41	4.5	0.02
ロックナット 36	PF 1-1/4	50	—	49	4.5	0.02
ロックナット 42	PF 1-1/2	—	61	56	4.5	0.03
ロックナット 54	PF 2	—	74	68	5.0	0.04
ロックナット 70	PF 2-1/2	—	93	86	5.0	0.06
ロックナット 82	PF 3	—	106	98	5.0	0.07
ロックナット 92	PF 3-1/2	—	121	112	5.0	0.10
ロックナット 104	PF 4	—	135	125	5.0	0.20

カタログの記載内容は、お断りなく変更する場合がありますのでご了承ください。
Please note that the contents of the catalog are subject to change without notice.