

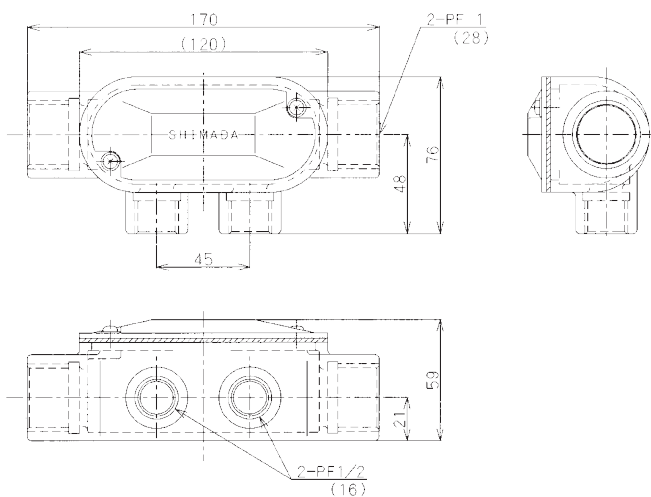
# 02 安全増防爆構造分岐ボックス

## Increased Safety Branch Box

### ISE28×2-16×2H型



重量：0.7kg  
Weight



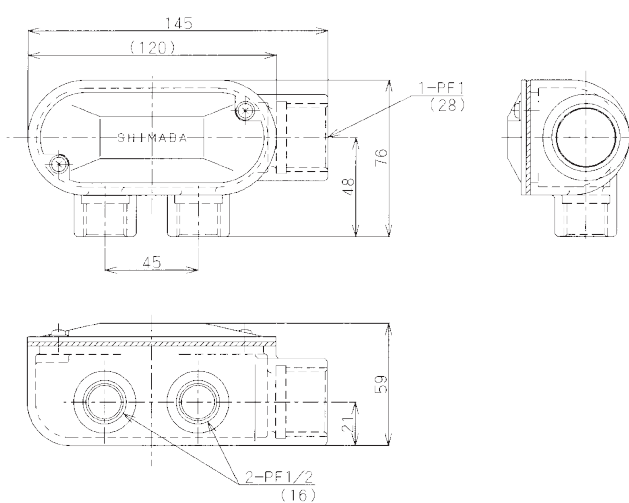
e  
工場電気設備防爆指針  
(ガス蒸気防爆2006)

主材質 Material	本体：鑄鉄 Body Cast Iron
	カバー：鋼板 Cover Steel Sheet
表面処理 Surface Treatment	本体：溶融亜鉛メッキ Body Hot Dip Galvanized
	カバー：電気亜鉛メッキ Cover Zn Electroplating

### ISE28-16×2H型



重量：0.6kg  
Weight



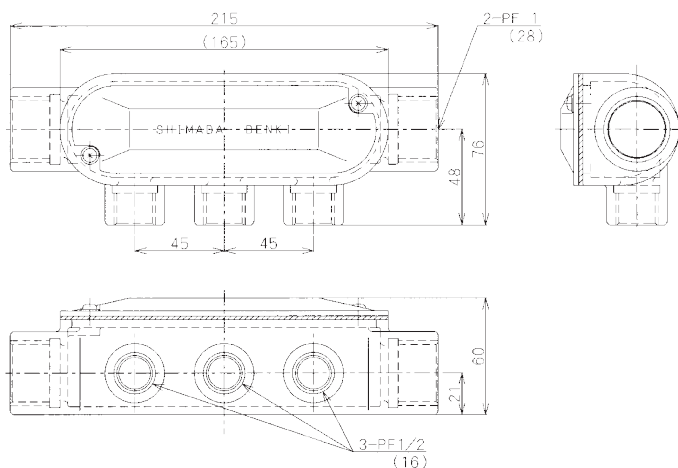
e  
工場電気設備防爆指針  
(ガス蒸気防爆2006)

主材質 Material	本体：鑄鉄 Body Cast Iron
	カバー：鋼板 Cover Steel Sheet
表面処理 Surface Treatment	本体：溶融亜鉛メッキ Body Hot Dip Galvanized
	カバー：電気亜鉛メッキ Cover Zn Electroplating

## ISE28×2-16×3H型

e

工場電気設備防爆指針  
(ガス蒸気防爆2006)



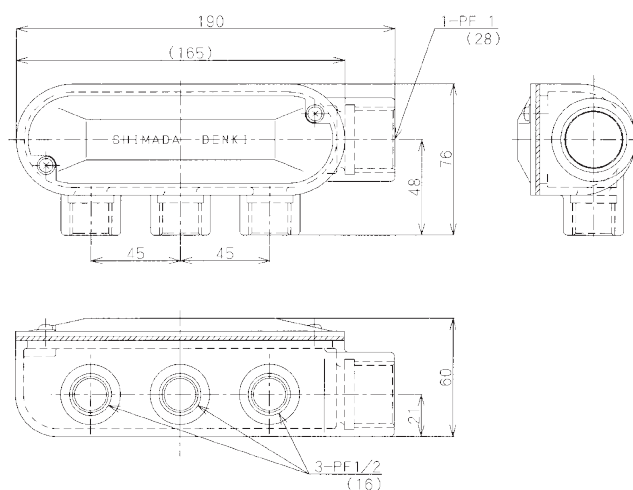
重量 : 0.8kg  
Weight

主材質 Material	鋳鉄 Cast Iron
表面処理 Surface Treatment	熔融亜鉛メッキ Hot Dip Galvanized

## ISE28-16×3H型

e

工場電気設備防爆指針  
(ガス蒸気防爆2006)



重量 : 0.7kg  
Weight

主材質 Material	鋳鉄 Cast Iron
表面処理 Surface Treatment	熔融亜鉛メッキ Hot Dip Galvanized

02

配管付属品