

03

一般機器用ケーブルグラウンド（コルゲート用） General Machine Use Cable Gland (Corrugated)

SGCG-16~36

IP54

容器の保護等級

SGCG - □ □ □

パッキンNo.
Packing Number

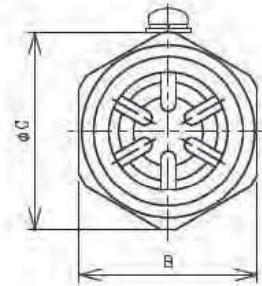
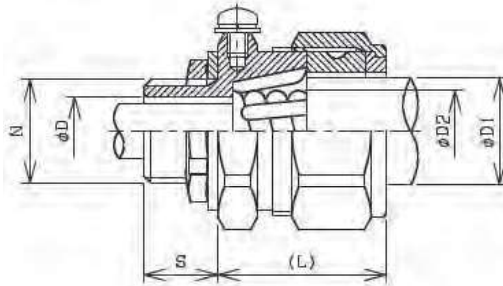
サイズ
Size

基本型式
Basic Type



標準仕様 Standard Specification

本体材質 Substance Material	銅合金 Brass
パッキン材質 Packing Material	クロロプレンゴム Chloroprene Rubber
接地ワッシャー材質 Ground Washer Material	ステンレス Stainless Steel
表面処理 Surface Treatment	ニッケルメッキ Nickel Electroplating



型式 Type	N	ケーブル適合範囲 Cable Capacity Min~Max			φD	S	(L)	B	φC	重量(kg) Weight
		がい装径 (φd2) Armoring Dia.	φD1							
			2	1						
SGCG-16	G 1/2	14.5~17.5	—	17.0~23.0	14	15	34	36	40	0.16
SGCG-22	G 3/4	17.5~24.0	—	22.0~29.0	18	15	40	46	50	0.30
SGCG-28	G 1	24.0~30.0	—	29.0~37.0	26	18	42	55	60	0.42
SGCG-36	G1-1/4	30.0~36.0	34.0~37.0	37.1~41.0	30	18	42	55	60	0.45

03

耐圧防爆構造パッキン式ケーブルグランド用部品類 Flameproof Cable Gland Parts

03

ケーブルグランド

SHROUD/16~54

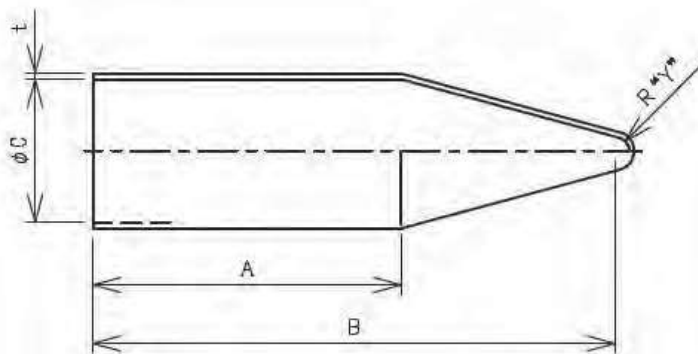
SXK 用

SHROUD / □□

サイズ
Size
基本型式
Basic Type



型式 Type	A	B	φC	R "Y"	t	重量(kg) Weight
SHROUD/16	80	135	37	3.5	1.5	0.03
SHROUD/22	80	145	42	3.5	1.5	0.03
SHROUD/28	95	160	47.5	6	1.5	0.06
SHROUD/36	95	180	58	6	1.5	0.07
SHROUD/42	100	175	63	11	1.5	0.12
SHROUD/54	105	200	75.5	12	2	0.20

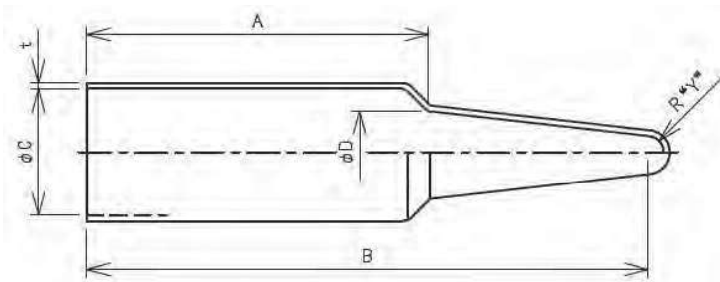


SHROUD/B~D

SGCG 用

SHROUD / □

サイズ
Size
基本型式
Basic Type



	型式 Type	A	B	φC	φD	R "Y"	t	重量(kg) Weight
SGCG-16用	SHROUD/B	85	140	38	26	4.5	1.5	0.03
SGCG-22用	SHROUD/C	110	180	48	33	7.5	1.5	0.06
SGCG-28・36用	SHROUD/D	110	180	58	41	10.5	1.5	0.07

03 一般機器用ケーブルグランド

General Machine Use Cable Gland

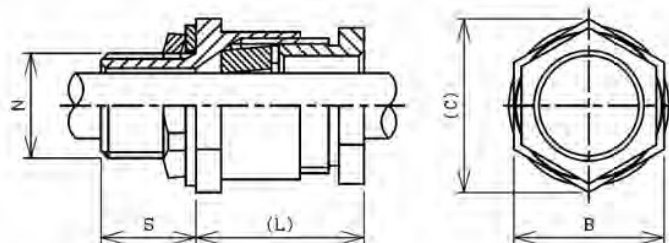
CSW-16CR~104CR

IP54

容器の保護等級

CSW - □□ CR

サイズ
Size
基本型式
Basic Type



標準仕様 Standard Specification

本体材質 Substance Material	銅合金 Brass
パッキン材質 Packing Material	クロロプレンゴム Chloroprene Rubber
表面処理 Surface Treatment	ニッケルメッキ Nickel Electroplating

型式 Type	N	適合ケーブル範囲(φ) Cable Capacity Min-Max	S	B	(C)	(L)	重量(kg) Weight
CSW-16CR	PF 1/2	9.1~13.0	19	30	35	34	0.1
CSW-22CR	PF 3/4	9.1~13.0	19	30	35	30	0.1
CSW-28CR	PF 1	13.1~18.0	21	38	44	30	0.2
CSW-36CR	PF 1-1/4	18.1~24.0	21	46	53	30	0.2
CSW-42CR	PF 1-1/2	24.1~30.0	21	52	60	31	0.3
CSW-54CR	PF 2	30.1~38.0	21	64	74	35	0.5
CSW-70CR	PF 2-1/2	38.1~50.0	23	80	93	42	0.7
CSW-82CR	PF 3	50.1~63.0	23	93	108	48	1.1
CSW-92CR	PF 3-1/2	63.1~75.0	23	105	121	48	1.4
CSW-104CR	PF 4	75.1~86.0	23	119	138	50	1.8

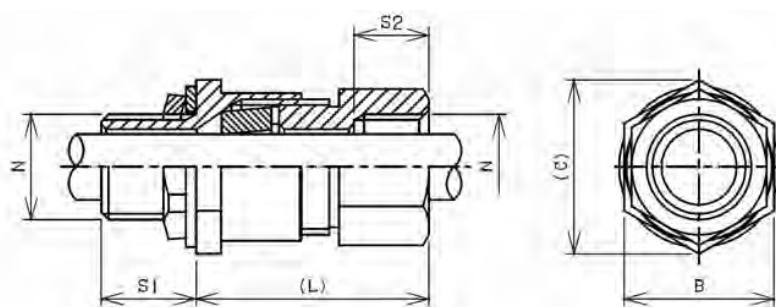
CSW-16BCR~104BCR

IP54

容器の保護等級

CSW - □□ B CR

B (固定機器用)
B (For Fixing Equipment)
サイズ
Size
基本型式
Basic Type



標準仕様 Standard Specification

本体材質 Substance Material	銅合金 Brass
パッキン材質 Packing Material	クロロプレンゴム Chloroprene Rubber
表面処理 Surface Treatment	ニッケルメッキ Nickel Electroplating

型式 Type	N	適合ケーブル範囲(φ) Cable Capacity Min-Max	S1	S2	B	(C)	(L)	重量(kg) Weight
CSW-16BCR	PF 1/2	9.1~13.0	19	15	30	35	47	0.1
CSW-22BCR	PF 3/4	9.1~13.0	19	15	32	37	42	0.1
CSW-28BCR	PF 1	13.1~18.0	21	20	38	44	49	0.2
CSW-36BCR	PF 1-1/4	18.1~24.0	21	20	47	55	49	0.3
CSW-42BCR	PF 1-1/2	24.1~30.0	21	20	53	61	51	0.4
CSW-54BCR	PF 2	30.1~38.0	21	20	66	77	53	0.6
CSW-70BCR	PF 2-1/2	38.1~50.0	23	20	82	95	59	0.9
CSW-82BCR	PF 3	50.1~63.0	23	20	96	111	63	1.2
CSW-92BCR	PF 3-1/2	63.1~75.0	23	20	109	126	63	1.7
CSW-104BCR	PF 4	75.1~86.0	23	20	123	142	64	2.2