



CATALOG

防 爆 構 造 電 氣 ・ 計 装 工 事 機 材

Shimada
ELECTRIC

Vol.20-1

CONTENTS

01 接続箱 009

Junction Box

02 配管付属品 103

Conduit Fitting and Accessories

03 ケーブルグランド 135

Cable Gland

04 フレキシブルコンジット 161

Flexible Conduit

05 コントロールボックス 185

Control Box

06 制御機器 213

Control Equipment

07 照明器具 233

Light Implement

08 海外認証取得品 245

Certified Product

09 技術資料 283

Technical Data

Shimada
ELECTRIC

カタログのご利用に際して

Shimada ELECTRIC

■ 製品を安全にご使用いただくための注意

- 製品には、防爆機器用及び一般機器用があります。設置場所の環境や用途に合った製品をお選びください。
- 防爆電気機器を設置する際には、防爆電気機器の仕様が、設置環境や使用条件に適合していることをご確認ください。
- 電源電圧及び周波数は用途に適したものをお選びください。
- 製品の改造及び部品の交換は行わないでください。
- 周囲温度は特に指定の無い場合は -20 ~ +40℃の範囲でご使用ください。
- 屋外で使用されるねじ接続部には防水処理を施してください。
- 防爆電気機器の安全な設置・運用・保守には、SBA-Ex 資格などの取得、活用を推奨します。
URL:http://www.neca.or.jp/control/anzen/anzen_assessor.cfm

■ おことわり

- 仕様、その他の記載内容は、予告なしに変更する場合がありますので、あらかじめご了承ください。

■ 標準塗装仕上色について

- 印刷のために色に多少の相違がありますことをご容赦ください。







マンセル7.5BG6/1.5










マンセル5Y7/1

■ 安全上の注意表示について

- 製品を安全にご使用していただくために、警告、注意表示等をお読みいただきご使用ください。

記号	目的・内容
 警告	誤って使用すると、使用者が死亡または重傷を負う危険性があることを示すときに使用します。
 注意	誤って使用すると、使用者が障害を受けたり物的損害の発生する恐れがあることを示すときに使用します。
	禁止を意味し、安全を確保するためにはしてはならないことを表示します。
	強制を意味し、安全を確保するために、必ず行っていただきたいことを表示します。

安全上のご注意

	使用場所の特徴を確認し、使用環境に適合する製品をお選びください。爆発性の雰囲気を生じる恐れのある場所では、防爆型の器具を法令にあわせて使い分けてください。環境に合わない製品を使用すると火災、火傷、感電、落下、けがの原因となる恐れがあります。
	定格電圧、周波数は必ず確認してください。間違えて使用すると火災、焼損の原因となります。
	カタログに記載された表示の範囲内でご使用ください。範囲外で使用すると火災、火傷、感電、落下、けがの原因となる恐れがあります。
	製品の改造及び部品の交換は行わないでください。
	器具は落下、火災、感電などの危険を避けるため、重量などの荷重に耐える場所に確実に取り付けてください。
	配線作業及び保守・点検は、必ず電源を切ってから作業を行ってください。 感電や火災の恐れがあります。
	通電中に蓋を開けないでください。爆発、引火の危険があります。

■ 記載商品の検索について

● カタログの中にシンボル記号を設け、機種の選択を容易にしています。

● 記号例

d2	e	工場電気設備防爆指針（ガス蒸気防爆2006）
Exd II C	Exd II B	Exe II 技術的基準（平成8年度版）
Exd II C	Exe II C	Extb III C 国際整合防爆指針（Ex 指針2015）
Exdb II C	Exeb II C	Extb III C 国際整合防爆指針（Ex 指針2018）
IP66	IP65	IP54 容器の保護等級

保護等級はお客様がIP相当のシールをしていただくことを前提にしているものです。

カタログのご利用に際して

Shimada ELECTRIC

■ 防爆電気機器の概要

爆発防止の対策

● 爆発とは

危険個所において、可燃性ガス又は可燃性液体の蒸気が存在し、それらが大気中に放出・漏洩して、空気と混合した雰囲気（爆発性雰囲気）が形成され、これに爆発を引き起こす点火源が、同時に存在したときに爆発・火災が発生します。

● 爆発・火災の発生防止対策

点火源との共存を避けるためには、可燃性物質が大気中に全く漏洩しないようにするか、点火源となる電気設備を配置しないかのいずれかですが、このような対策は現実的には成り立ちませんので、点火源となる電気設備の防爆対策が必要となります。

電気機器への防爆技術適用の考え方

● 点火源の防爆的隔離 ●

点火源を周囲の爆発性ガスから隔離する方法。これに基づく防爆構造としては、耐圧防爆構造、内圧防爆構造、油入防爆構造、樹脂充填防爆構造があります。

ただし、耐圧防爆構造の場合は、周囲の爆発性ガスが内部に侵入し、内部で爆発を生じても、その火災により周囲の爆発性ガスに着火しないという意味での点火源の防爆的隔離です。

● 電気機器の安全度の増強 ●

電気火花及び異常な高温部が存在しない電気機器において、安全度を増して故障を防止することにより、点火源とならないようにする方法。これに基づく防爆構造としては、安全増防爆構造があります。

● 着火能力の本質的抑制 ●

点火源の着火能力を本質的に抑制する方法。これに基づく防爆構造としては、本質安全防爆構造があります。

危険箇所の種別

危険箇所は、爆発性雰囲気存在する時間と頻度に応じて3つの種別に分類する。

API RP505（米国石油学会）では、爆発性雰囲気の生成時間が年間1000時間を超える場合をゾーン0、1000時間から10時間の場合をゾーン1、10時間から1時間の場合をゾーン2という目安にしている。

●ゾーン0

爆発性雰囲気が通常の状態において、連続してまたは長時間にわたって、もしくは頻繁に存在する場所をいう。

●ゾーン1

通常の状態において、爆発性雰囲気をしばしば生成する可能性がある場所をいう。

- ①通常の運転、操作による製品の取り出し、蓋の開閉によって放出する開口部付近。
- ②屋内又は通風、換気が妨げられる場所で、爆発性ガスが滞留する可能性のある場所。

●ゾーン2

通常の状態において、爆発性雰囲気を生成する可能性が小さく、また生成した場合でも短時間しか持続しない場所をいう。

- ①ガセットの劣化などのために爆発性ガスを漏出する可能性のある場所。
- ②誤操作によって爆発性ガスを放出したり、異常反応などのために高温、高圧となって爆発性ガスを漏出したりする可能性がある場所。

危険場所の区分に適応する防爆構造

適用規格		防爆構造の種類	記号	対応するゾーン
構造規格		耐圧防爆構造	d	1,2
		安全増防爆構造	e	2
		本質安全防爆構造	ia	0,1,2
	ib		1,2	
適用規格	グループ	防爆構造の種類	記号	対応するゾーン / EPL
整合指針	II	耐圧防爆構造	d	1,2/Gb
			(db)	(1,2/Gb)
			(dc)	(2/Gc)
		安全増防爆構造	e	1,2/Gb
			(eb)	(1,2/Gb)
			(ec)	(2/Gc)
	III	容器による粉じん防爆構造	ia	0,1,2/Ga
			ib	1,2/Gb
			ic	2/Gc
		ta	20,21,22/Da	
		tb	21,22/Db	
		tc	22/Dc	

整合指針による防爆構造記号は、Ex指針2018より()内記載のように詳細表示されます。

カタログのご利用に際して

Shimada ELECTRIC

■ 防爆構造の記号説明（構造規格）

防爆構造の種類	d	耐圧防爆構造	
	o	油入防爆構造	
	f	内圧防爆構造	
	e	安全増防爆構造	
	i	本質安全防爆構造	
	s	特殊防爆構造	
爆発等級	1	爆発等級1のガスを対象とするもの	
	2	爆発等級2のガスを対象とするもの	
	3	a	水性ガスおよび水素を対象とするもの
		b	二酸化炭素を対象とするもの
		c	アセチレンを対象とするもの
		n	爆発等級3のすべてのガスを対象とするもの
発火度	爆発性ガスの発火温度		温度上昇限界
	G1	450℃を超えるもの	320℃
	G2	300℃を超え 450℃以下のもの	200℃
	G3	200℃を超え 300℃以下のもの	120℃
	G4	135℃を超え 200℃以下のもの	70℃
	G5	100℃を超え 135℃以下のもの	40℃
	G6	85℃を超え 100℃以下のもの	30℃

注意) 温度上昇限界は、各発火度に対応する発火温度の下限値の約80%から基準周囲温度の上限40℃を差し引いた値です。

■ 防爆構造の記号説明（国際整合防爆指針）

防爆構造の記号	Ex	防爆構造のものであることを示す記号
防爆構造の種類	d(db,dc)	耐圧防爆構造
	px,py,pz(pxb,pyb,pzb)	内圧防爆構造
	o(ob,oc)	油入防爆構造
	e(eb,ec)	安全増防爆構造
	ia,ib,ic	本質安全防爆構造
	nA,nR,nC	非点火防爆構造
	ma,mb,mc	樹脂充填防爆構造
	ta,tb,tc	容器による粉じん防爆構造
—	特殊防爆構造	
防爆電気機器のグループ	II	鉱山を除く爆発性ガス雰囲気での使用
	III	鉱山を除く爆発性粉じん雰囲気での使用
耐圧防爆構造および本質安全防爆構造の分類	IIA, IIB, IIC	対象とする爆発性ガスを3段階に分類(耐圧) 電気火花による着火性の分類(本安)
粉じん防爆構造の分類	IIIA, IIIB, IIIC	粉じんの種別により3段階に分類
温度等級	電気機器の最高表面温度	
	T1	450℃
	T2	300℃
	T3	200℃
	T4	135℃
	T5	100℃
	T6	85℃

Ex指針2015から耐圧防爆構造と本質安全防爆構造以外にもA、B、Cの分類が適用されます。

■ 防爆性能表示の例

適用規格		表示内容	防爆構造 であることを 示す記号	防爆構造 の種類	爆発等級 又は グループ	発火度 又は 温度等級	使用条件 がある 場合の 記号	保護 レベル
構造規格によるもの		爆発等級2、発火度G4の 耐圧防爆構造の電気機器	—	d	2	G4	※1	—
整合指針	技術的 基準	グループⅡB、温度等級T4の 耐圧防爆構造の電気機器	Ex	d	ⅡB	T4	X	—
	Ex指針 2015	グループⅡB、温度等級T4の 耐圧防爆構造の電気機器	Ex	d	ⅡB	T4	※2	Gb ※3
	Ex指針 2018	グループⅡB、温度等級T4の 耐圧防爆構造の電気機器	Ex	db	ⅡB	T4	※2	Gb ※3

※1：使用条件がある場合は、構造規格による電気機器では使用条件の要点が表示されます。

※2：Ex指針2015より、認証書番号の後に記号“X”が表示されます。

※3：Ex指針2015より、各電気機器に該当する機器の保護レベルが表示されます。

01

INSTRUMENTATION & ELECTRICAL EQUIPMENT

耐圧防爆構造接続箱 012

Flameproof Junction Box

●FAX インフォメーションシート 044
FAX Information Sheet

耐圧防爆構造プルボックス 045

Flameproof Pull Box

●FAX インフォメーションシート 054
FAX Information Sheet

安全増防爆構造接続箱 055

Increased safety Junction Box

●FAX インフォメーションシート 089
FAX Information Sheet

**ステンレススチール製
安全増防爆構造接続箱** 090

Increased safety Stainless Steel Junction Box

●FAX インフォメーションシート 096
FAX Information Sheet

接続箱付属品 097

Junction Box Accessories

参考資料 101

Reference Data

01

国際整合防爆指針と構造規格との主要相違点

項目	国際整合防爆指針	構造規格
構造	<p>耐圧防爆構造</p> <ul style="list-style-type: none"> 導線引込方式 端子箱が必要な間接引込方式…2通りの引込方式がある 端子箱が不要な直接引込方式 透明窓の開口面積 衝撃試験による要求事項を満足すればよい 端子台 汎用端子台が使用できる <p>安全増防爆構造</p> <ul style="list-style-type: none"> 端子台 安全増防爆構造の端子台のみ使用できる <p>耐圧防爆構造・安全増防爆構造</p> <ul style="list-style-type: none"> 錠締め構造 錠締め構造は不要であるが、工具を使用しなければ、緩め又は取り外すことができないものであること 	<p>耐圧防爆構造</p> <ul style="list-style-type: none"> 導線引込方式 端子箱が必要な間接引込方式のみ <p>透明窓の開口面積</p> <ul style="list-style-type: none"> 100cm²以下とする <p>端子台</p> <ul style="list-style-type: none"> 安全増防爆構造の端子台のみ使用できる <p>安全増防爆構造</p> <ul style="list-style-type: none"> 端子台 安全増防爆構造の端子台のみ使用できる <p>耐圧防爆構造・安全増防爆構造</p> <ul style="list-style-type: none"> 錠締め構造 錠締め構造が必要
容器の衝撃強度	<p>耐圧防爆構造</p> <ul style="list-style-type: none"> 爆発強度試験：基準圧力の1.5倍または基準圧力の4倍（ルーチン加圧試験を行わない容器の場合） <p>耐圧防爆構造・安全増防爆構造</p> <ul style="list-style-type: none"> 衝撃試験：規定の衝撃エネルギーに耐えること。 	<p>耐圧防爆構造</p> <ul style="list-style-type: none"> 爆発強度試験：下記表の容器の強度参照 透明板には銅球落下試験が必要
使用場所	<p>安全増防爆構造</p> <ul style="list-style-type: none"> ゾーン1でも使用できる。 	<p>安全増防爆構造</p> <ul style="list-style-type: none"> ゾーン2のみで使用できる。

d₂・d₃ と水素防爆の対照表

項 目	耐圧防爆 (d ₂)	水素防爆 (d _{3a})																																												
対象ガスの 爆発特性による分類	爆発等級1……爆発等級1のガスを対象 爆発等級2……爆発等級2のガスを対象	左記の以外に 爆発等級3……爆発等級3のガスを対象 但し、3a：水素及び水性ガス																																												
容 器 の 強 度	容器の内容積 100cm ³ 以下…0.8MPa以上 100cm ³ 以上…1.0MPa以上 但し、2cm ³ 以下は、製作上必要な強度があればよい。	容器の内容積 100cm ³ 以下…基準圧力の1.5倍以上 但し、最小値は0.8MPa 100cm ³ 以上…基準圧力の1.5倍以上 但し、最小値は1.0MPa																																												
接 合 面	<table border="1" style="width: 100%; border-collapse: collapse; text-align: center;"> <thead> <tr> <th>容器の内容積</th> <th>L</th> <th>L1</th> <th>W</th> </tr> </thead> <tbody> <tr> <td>2cm³以下</td> <td>5</td> <td>5</td> <td>0.20</td> </tr> <tr> <td>100cm³以下</td> <td>10</td> <td>6</td> <td>0.10</td> </tr> <tr> <td>2000cm³以下</td> <td>15</td> <td>8</td> <td>0.15</td> </tr> <tr> <td>2000cm³超過</td> <td>25</td> <td>10</td> <td>0.20</td> </tr> <tr> <td>2000cm³超過</td> <td>40</td> <td>15</td> <td>0.25</td> </tr> </tbody> </table> <p>L：スキの奥行き L1：ボルト穴までの最短距離 W：スキ（爆発等級2の場合）</p>	容器の内容積	L	L1	W	2cm ³ 以下	5	5	0.20	100cm ³ 以下	10	6	0.10	2000cm ³ 以下	15	8	0.15	2000cm ³ 超過	25	10	0.20	2000cm ³ 超過	40	15	0.25	<table border="1" style="width: 100%; border-collapse: collapse; text-align: center;"> <thead> <tr> <th>容器の内容積</th> <th>L</th> <th>L1</th> <th>W</th> </tr> </thead> <tbody> <tr> <td>2cm³以下</td> <td>5</td> <td>5</td> <td>0.1</td> </tr> <tr> <td>100cm³以下</td> <td>10</td> <td>6</td> <td>※</td> </tr> <tr> <td>2000cm³以下</td> <td>15</td> <td>8</td> <td>※</td> </tr> <tr> <td>2000cm³超過</td> <td>25</td> <td>10</td> <td>※</td> </tr> </tbody> </table> <p>※印は、爆発引火試験による。</p>	容器の内容積	L	L1	W	2cm ³ 以下	5	5	0.1	100cm ³ 以下	10	6	※	2000cm ³ 以下	15	8	※	2000cm ³ 超過	25	10	※
容器の内容積	L	L1	W																																											
2cm ³ 以下	5	5	0.20																																											
100cm ³ 以下	10	6	0.10																																											
2000cm ³ 以下	15	8	0.15																																											
2000cm ³ 超過	25	10	0.20																																											
2000cm ³ 超過	40	15	0.25																																											
容器の内容積	L	L1	W																																											
2cm ³ 以下	5	5	0.1																																											
100cm ³ 以下	10	6	※																																											
2000cm ³ 以下	15	8	※																																											
2000cm ³ 超過	25	10	※																																											
接 合 面 の 仕 上 げ	Ra6.3μmを超えてはならない	左記と同じ。																																												
ね じ は め あ い 部	はめあい山数：5山以上 はめあい長さ：8mm以上 ねじ形状：ねじ山角度60° 又は55° の三角ねじ ピッチ：0.7mm以上 但し、2mm以上は特別な考慮が必要。 ねじの等級：B級又はA級（管用平行ねじ） 中級又は精級（メートルねじ）	内容積6000cm ³ 以下とする。 はめあい山数：6山以上 はめあい長さ：12.5mm以上 ねじ形状：ねじ山角度60° 又は55° の三角ねじ ピッチ：0.7mm以上 但し、2mm以上は特別な考慮が必要。 ねじの等級：A級（管用平行ねじ）精級（メートルねじ）																																												

接続箱シリーズ

工場電気設備防爆指針（ガス蒸気防爆2006）の“2850”の接続箱に基づいて、設計製作されたもので、絶縁電線とケーブル及びケーブルとケーブル間相互の中継、又は分岐接続に使用します。

引込口（ハブ）は、施工仕様によりサイズ・数量を自由に組み合わせることが出来ます。尚、接続箱は、日本国内の防爆型式検定制度では検定の対象外になっており、性能依頼試験成績書の為、電気機器のように合格番号のシールは付きません。

接続箱の資料は該当のページに記載しております。

Junction Box Series

Our junction boxes are designed and manufactured based on the Recommended Practices for Explosion-Protected Electrical Installations in General Industries NIIS-TR-NO.39 (2006) “2850” instruction for junction box as pull box and Junction box. Cable entries will be designed on quantity and size requested by customer.

Concerning Junction Box, there is no explosion proof certification system in Japan, therefore Explosion proof Certificate or Explosion proof Label on products are not available.

本品は、アルミニウム合金鋳物を使用しておりますので耐蝕、耐塩性に優れ、且つ軽量で従来の鋳鉄、鋼板製と比べて重量は約1/3です。従って作業現場への持ち運び、取付架台の経済性、クレーンの省略など省力化に役立っております。石油精製、化学プラント、電力、共同溝の新設、増設及び改装工事など幅広くご利用頂いております。

The adoption of Aluminum Alloy Casting corrosion resistance and reduced weight to 1/3 of the conventional cast iron or steel plate boxes, ensures your labor saving plans with easy installation and wiring.

Widely used in the construction of Refinery, Chemical, Power and Heavy Chemical Industries.

ゾーン1、ゾーン2でのケーブル・電線の接続にご利用ください。

Junction Box can be available for Zone 1 and Zone 2 Hazardous Area as Terminal Box.

通常の配管ではPFねじのB級で加工いたしますが、特別にA級ねじが必要な場合は、PFねじA級またはG3/4とご指示ください。又、厚鋼電線管の呼び（G16・G22等）でご注文された場合はPFねじB級で加工いたします。

Standard Threads for conduit piping shall be PF (B-class) Threads, but when needing A-class Threads, please specify A-class threads (PF or G) when ordering. The threads will be applied PF (B-class) if ordering Conduit size such as G16, G22 and etc.

水素防爆（d3a）対応品

下記の製品は、水素防爆（d3a）に対応可能です。

但し、引込口はPFねじのA級での加工となりますので、ご注文の際は水素防爆（d3a）仕様とご指示願います。

STH-1、STH-3

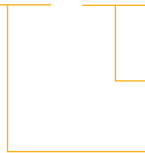
Requirement for Hydrogen Explosion Protection (d3a)

The products below mentioned can be applied for Hydrogen hazardous protection with special threads and additional price.

引込口のケーブルグランドは、SXBМ（A級ねじ：特注品）、SXC-B（A級ねじ：特注品）のどちらかを使用してください。

Cable Glands for Hydrogen hazardous protection shall be used for type SXBM (A-class : custom made) and type SXC-B (A-class : custom made).

STH - □□



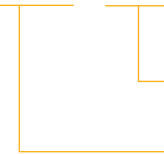
箱番号
Box Number
基本型式
Basic Type

■標準仕様 Standard Specification

容器材質 Material of Enclosure	アルミニウム合金鋳物 Aluminum Alloy Casting
締付ボルト材質 Material of Fixing Bolt	ステンレス鋼 Stainless Steel
防水パッキン材質 Material of Sealing Packing	ニトリル ブタジエンゴム Nitrile Butadiene Rubber
塗 装 色 Painting Color	メラミン焼付塗装 Meramine Stove Paint 7.5BG6/1.5(外面) Outside
使用周囲温度 Ambient Temperature	-20℃~+40℃(ただし氷結しないこと) Subject to Non Freezing
相対湿度 Relative Humidity	45%~85%RH(ただし結露しないこと) Subject to Condensation
標 高 Altitude	1000m以下 1000m or Less

※ STH-04、06はカバー材質がアルミニウム合金ダイカストとなります。
※ Material of cover for STH-04 and STH-06 shall be Aluminum Alloy Die Casting.

SXTB - 04
06



箱番号
Box Number
基本型式
Basic Type

■標準仕様 Standard Specification

容器材質 Material of Enclosure	アルミニウム合金鋳物 Aluminum Alloy Casting
防水パッキン材質 Material of Sealing Packing	ニトリル ブタジエンゴム Nitrile Butadiene Rubber
塗 装 色 Painting Color	メラミン焼付塗装 Meramine Stove Paint 7.5BG6/1.5(外面) Outside
使用周囲温度 Ambient Temperature	-20℃~+40℃(ただし氷結しないこと) Subject to Non Freezing
相対湿度 Relative Humidity	45%~85%RH(ただし結露しないこと) Subject to Condensation
標 高 Altitude	1000m以下 1000m or Less

ご注文の際、必ずP044のインフォメーションシートに
必要事項を記載願います。
記載もれのないことを確認後、ご注文願います。
受注後の引入口の変更はできませんので、ご注意ください。

When ordering, please fill "Information Sheet" on page 044.
After the order we cannot accept any change of cable entries.

01

耐压防爆構造接続箱 Flameproof Junction Box

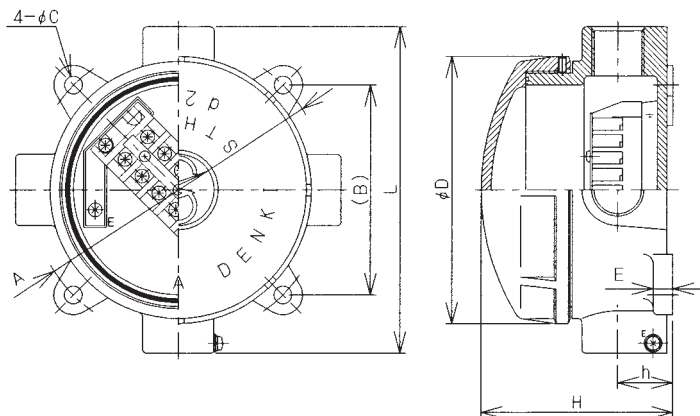
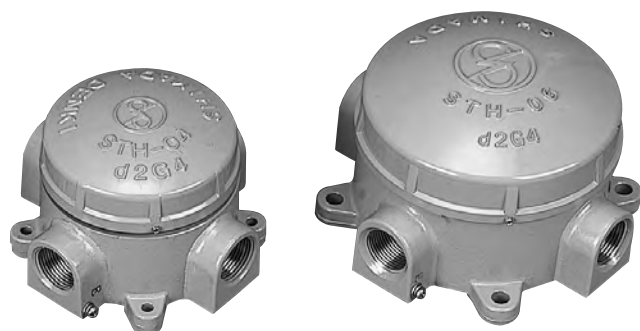
STH-04/06型

d2 G4

工場電気設備防爆指針
(ガス蒸気防爆2006)

IP66

容器の保護等級



型式 Type	A	(B)	φC	φD	E	H	h	L	重量(kg) Weight
STH-04	115	81.3	6	100	12	87.5	29	130	約0.8
STH-06	150	106	9	135	10	97	28	165	約1.3

型式 Type	引込口 Cable Entry	T型 3-way	X型 4-way
STH-04	PF 1/2 PF 3/4 PF 1		
STH-06	PF 1/2 PF 3/4 PF 1		

引込口は、PFねじ（同一サイズ）のみとしております。
The Cable Entries are available for PF thread and same size.

■標準品 Standard Specification STH-04

端子台 Terminal	TB-4
定格電圧 Rated Voltage	440V
定格電流 Rated Current	15A
端子数 Number of Terminal	4P=4P×1
適合電線 Conformity Wiring	1.25sq~2sq

端子台の詳細はP098を参照願います。
Please refer to page 098 for the details of installation Terminal.

■特注品 Custom Made STH-04

定格電圧 Rated Voltage	600V
定格電流 Rated Current	15A~50A
端子数 Number of Terminal	2P=2P×1
適合電線 Conformity Wiring	3.5sq~8sq

注) ご指定により、上記の端子台を取付けることもできますが、適合電線のサイズ及び種類等により適切な配線ができなくなる場合がありますので注意してください。

Note) Please make sure the wiring and safety procedure before ordering for custom made products.

■標準品 Standard Specification STH-06

端子台 Terminal	TB-6
定格電圧 Rated Voltage	440V
定格電流 Rated Current	15A
端子数 Number of Terminal	6P=6P×1
適合電線 Conformity Wiring	1.25sq~2sq

端子台の詳細はP098を参照願います。
Please refer to page 098 for the details of installation Terminal.

■特注品 Custom Made STH-06

定格電圧 Rated Voltage	600V	
定格電流 Rated Current	15A~50A	50A~90A
端子数 Number of Terminal	4P=4P×1	3P=3P×1
適合電線 Conformity Wiring	3.5sq~8sq	8sq~22sq

注) ご指定により、上記の端子台を取付けることもできますが、適合電線のサイズ及び種類等により適切な配線ができなくなる場合がありますので注意してください。

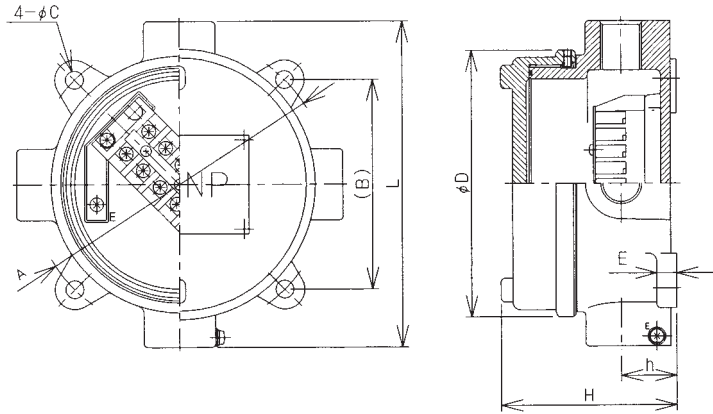
Note) Please make sure the wiring and safety procedure before ordering for custom made products.

「d2」又は「Exd」の選択をお願いします。

SXTB-04/06型

d2 G4 工場電気設備防爆指針 (ガス蒸気防爆2006)	Exd II CT6 技術的基準 (平成8年度版)	IP66 容器の保護等級
--	--	------------------------

01
接続箱



型式 Type	A	(B)	φC	φD	E	H	h	L	重量(kg) Weight
SXTB-04	115	81.3	6	100	12	88	29	130	約0.9
SXTB-06	150	106	9	135	10	89	28	165	約1.4

型式 Type	引込口 Cable Entry		X型 4-way
SXTB-04	G 1/2 G 3/4 G 1	1/2 NPT 3/4 NPT 1 NPT	
SXTB-06	G 1/2 G 3/4 G 1	1/2 NPT 3/4 NPT 1 NPT	

引込口は、Gねじ（同一サイズ）のみとしております。
Exd II Cの場合はNPTねじも加工ができます。
The Cable Entries are available for G thread and same size.
In case of Exd II C, NPT thread is available.

■標準品 Standard Specification SXTB-04

端子台 Terminal	TB-4
定格電圧 Rated Voltage	440V
定格電流 Rated Current	15A
端子数 Number of Terminal	4P=4P×1
適合電線 Conformity Wiring	1.25sq~2sq

端子台の詳細はPO98を参照願います。
Please refer to page 098 for the details of installation Terminal.

■特注品 Custom Made SXTB-04

定格電圧 Rated Voltage	600V
定格電流 Rated Current	15A~50A
端子数 Number of Terminal	2P=2P×1
適合電線 Conformity Wiring	3.5sq~8sq

注) ご指定により、上記の端子台を取付けることもできますが、適合電線のサイズ及び種類等により適切な配線ができなくなる場合がありますので注意してください。
Note) Please make sure the wiring and safety procedure before ordering for custom made products.

■標準品 Standard Specification SXTB-06

端子台 Terminal	TB-6
定格電圧 Rated Voltage	440V
定格電流 Rated Current	15A
端子数 Number of Terminal	6P=6P×1
適合電線 Conformity Wiring	1.25sq~2sq

端子台の詳細はPO98を参照願います。
Please refer to page 098 for the details of installation Terminal.

■特注品 Custom Made SXTB-06

定格電圧 Rated Voltage	600V	
定格電流 Rated Current	15A~50A	50A~90A
端子数 Number of Terminal	4P=4P×1	3P=3P×1
適合電線 Conformity Wiring	3.5sq~8sq	8sq~22sq

注) ご指定により、上記の端子台を取付けることもできますが、適合電線のサイズ及び種類等により適切な配線ができなくなる場合がありますので注意してください。
Note) Please make sure the wiring and safety procedure before ordering for custom made products.

01

耐压防爆構造接続箱 Flameproof Junction Box

STH-0型

「d2」又は「Exd」の選択をお願いします。

d2 G4

工場電気設備防爆指針
(ガス蒸気防爆2006)

Exd II BT6

技術的基準
(平成8年度版)

防水パッキン無し

Waterproof packing is not provided



*ご注文の際は、P044の仕様インフォメーションシートに仕様をご記入ください。

When ordering, please fill "Information Sheet" on page 044.

型式 Type	中板寸法 Mounting Plate Size	重量(kg) Weight
STH-0	100×100	約3

オプション品 (銘板、フード) はP099、100を参照願います。

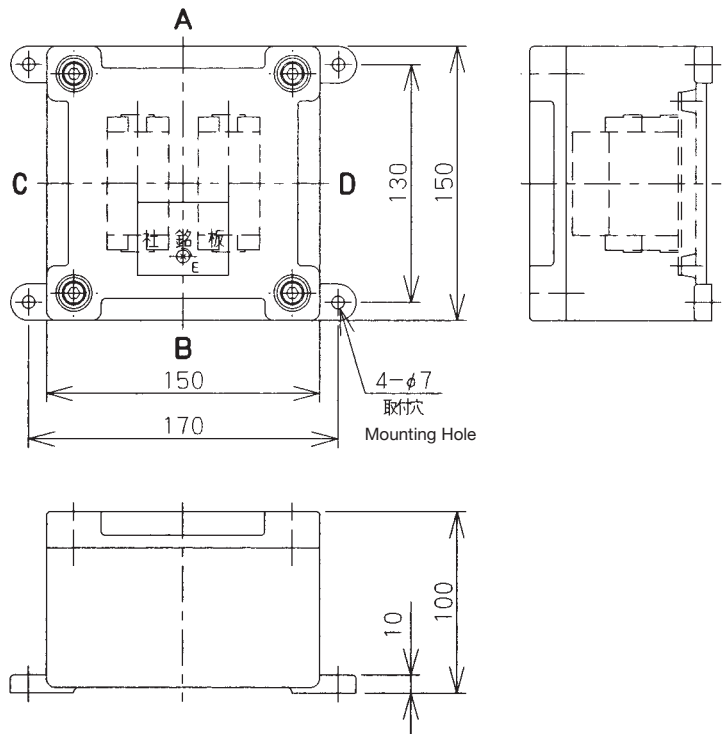
Please refer to page 099,100 for accessories (nameplate, Hood).

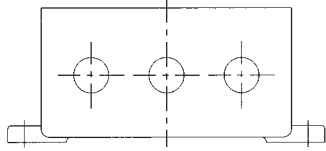
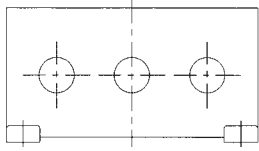
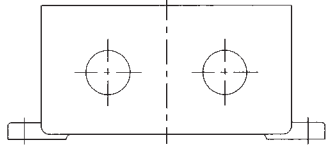
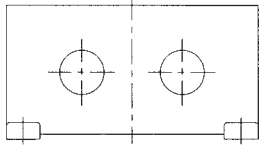
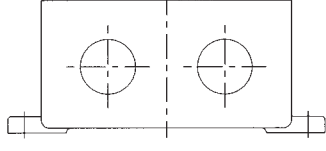
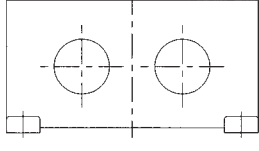
標準品 Standard Specification

端子台 Terminal	TB-E
定格電圧 Rated Voltage	550V
定格電流 Rated Current	15A
端子数 Number of Terminal	8P=4P×2
適合電線 Conformity Wiring	1.25sq~2sq

端子台の詳細はP098を参照願います。

Please refer to page 098 for the details of installation Terminal.



Hubサイズ/引込口最大取付数 The maximum number of Hubs	
<p>16 (PF1/2)</p>	 <p>A、B面 最大取付数 3 The maximum number of Hubs</p>  <p>C、D面 最大取付数 3 The maximum number of Hubs</p>
<p>22 (PF3/4)</p>	 <p>A、B面 最大取付数 2 The maximum number of Hubs</p>  <p>C、D面 最大取付数 2 The maximum number of Hubs</p>
<p>28 (PF1)</p>	 <p>A、B面 最大取付数 2 The maximum number of Hubs</p>  <p>C、D面 最大取付数 2 The maximum number of Hubs</p>

Exd II Bの場合はNPTねじも加工ができます。
 同一面上にサイズの違うねじを加工する場合はお問い合わせください。
 In case of ExdII B NPT thread is available.
 If different size entries are needed on the same face please contact us.

01

耐压防爆構造接続箱 Flameproof Junction Box

「d2」又は「Exd」の選択をお願いします。

STH-1型

d2 G4

工場電気設備防爆指針
(ガス蒸気防爆2006)

Exd II BT6

技術的基準
(平成8年度版)

IP66

容器の保護等級



*ご注文の際は、P044の仕様インフォメーションシートに仕様をご記入ください。

When ordering, please fill "Information Sheet" on page 044.

型式 Type	中板寸法 Mounting Plate Size	重量(kg) Weight
STH-1	150×80	約4.5

オプション品（銘板、フード）はP099、100を参照願います。

Please refer to page 099,100 for accessories (nameplate, Hood).

■標準品 Standard Specification

端子台 Terminal	TB-E
定格電圧 Rated Voltage	550V
定格電流 Rated Current	15A
端子数 Number of Terminal	10P=10P×1
適合電線 Conformity Wiring	1.25sq~2sq

端子台の詳細はP098を参照願います。

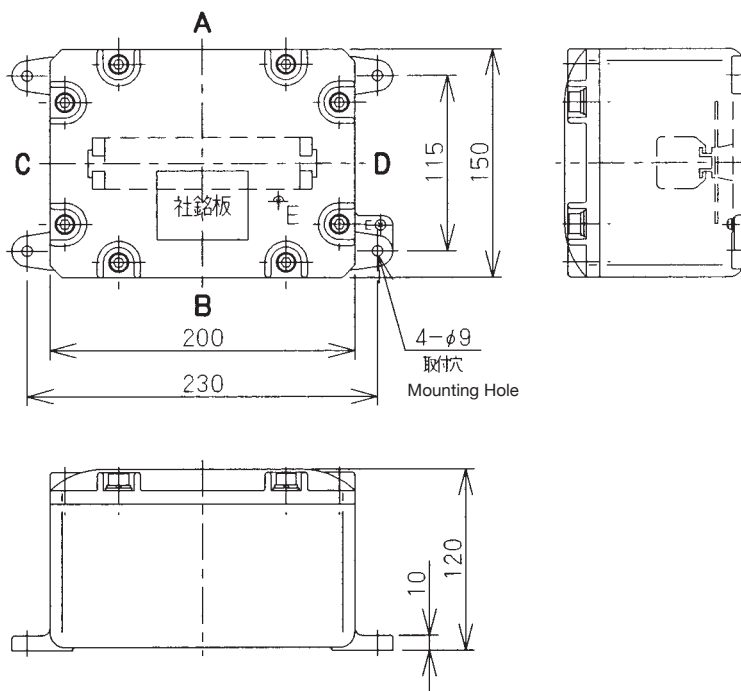
Please refer to page 098 for the details of installation Terminal.

■特注品 Custom Made

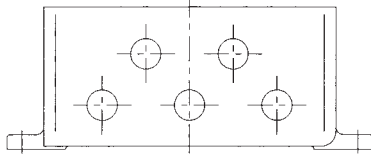
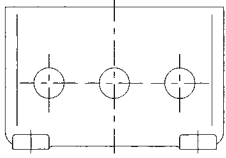
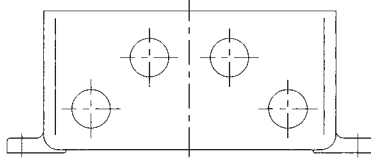
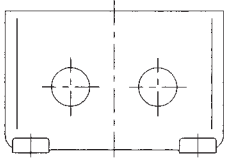
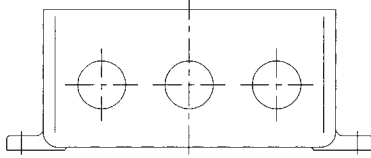
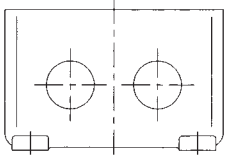
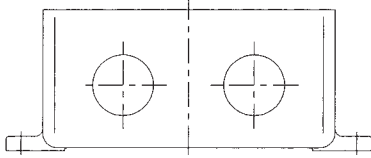
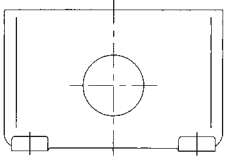
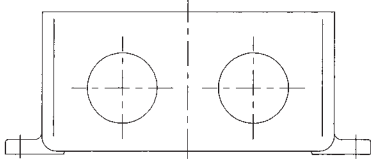
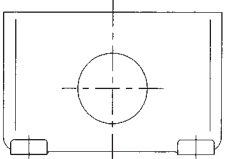
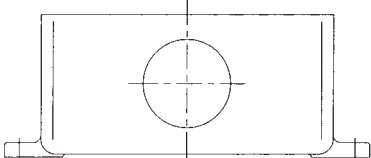
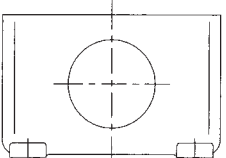
定格電圧 Rated Voltage	600V	
定格電流 Rated Current	15A~50A	50A~90A
端子数 Number of Terminal	6P=6P×1	4P=4P×1
適合電線 Conformity Wiring	3.5sq~8sq	8sq~22sq

注) ご指定により、上記の端子台を取付けることもできますが、適合電線のサイズ及び種類等により適切な配線ができなくなる場合がありますので注意してください。

Note) Please make sure the wiring and safety procedure before ordering for custom made products.



ハブサイズ/引込口最大取付数 The maximum number of Hubs

<p>16 (PF1/2)</p>	 <p>A, B面 最大取付数 5 The maximum number of Hubs</p>	 <p>C, D面 最大取付数 3 The maximum number of Hubs</p>
<p>22 (PF3/4)</p>	 <p>A, B面 最大取付数 4 The maximum number of Hubs</p>	 <p>C, D面 最大取付数 2 The maximum number of Hubs</p>
<p>28 (PF1)</p>	 <p>A, B面 最大取付数 3 The maximum number of Hubs</p>	 <p>C, D面 最大取付数 2 The maximum number of Hubs</p>
<p>36 (PF1-1/4)</p>	 <p>A, B面 最大取付数 2 The maximum number of Hubs</p>	 <p>C, D面 最大取付数 1 The maximum number of Hubs</p>
<p>42 (PF1-1/2)</p>	 <p>A, B面 最大取付数 2 The maximum number of Hubs</p>	 <p>C, D面 最大取付数 1 The maximum number of Hubs</p>
<p>54 (PF2)</p>	 <p>A, B面 最大取付数 1 The maximum number of Hubs</p>	 <p>C, D面 最大取付数 1 The maximum number of Hubs</p>

Exd II Bの場合はNPTねじも加工ができます。

同一面上にサイズの違うねじを加工する場合はお問い合わせください。

In case of ExdII B NPT thread is available.

If different size entries are needed on the same face please contact us.

01

耐压防爆構造接続箱 Flameproof Junction Box

「d2」又は「Exd」の選択をお願いします。

STH-3型

d2 G4

工場電気設備防爆指針
(ガス蒸気防爆2006)

Exd II BT6

技術的基準
(平成8年度版)

IP66

容器の保護等級



*ご注文の際は、P044の仕様インフォメーションシートに仕様をご記入ください。

When ordering, please fill "Information Sheet" on page 044.

型式 Type	中板寸法 Mounting Plate Size	重量(kg) Weight
STH-3	240×120	約7.5

オプション品(銘板、フード)はP099、100を参照願います。

Please refer to page 099,100 for accessories(nameplate,Hood).

■標準品 Standard Specification

端子台 Terminal	TB-E
定格電圧 Rated Voltage	550V
定格電流 Rated Current	15A
端子数 Number of Terminal	30P=15P×2
適合電線 Conformity Wiring	1.25sq~2sq

端子台の詳細はP098を参照願います。

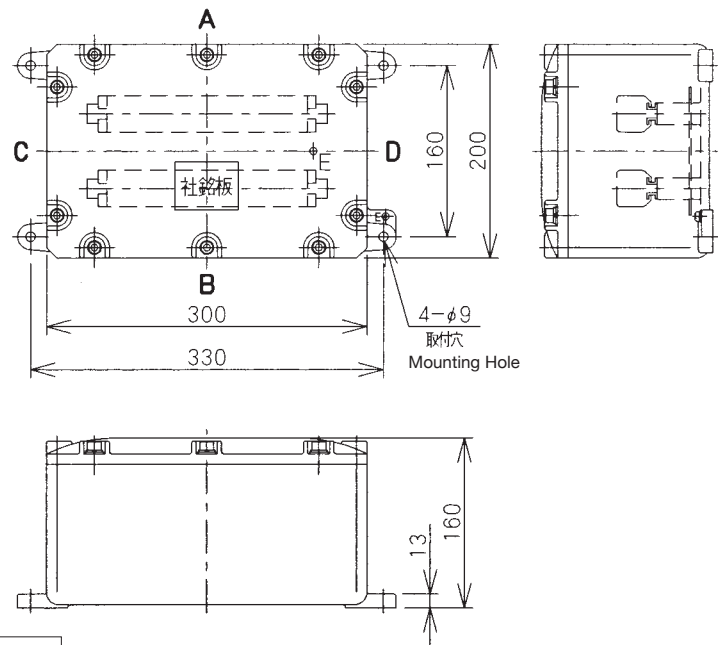
Please refer to page 098 for the details of installation Terminal.

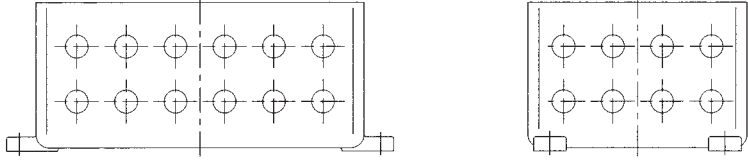
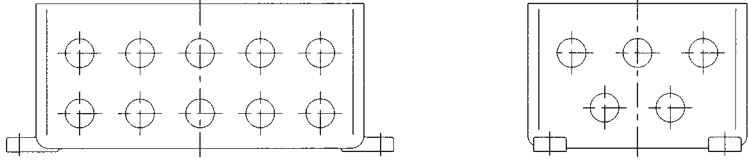
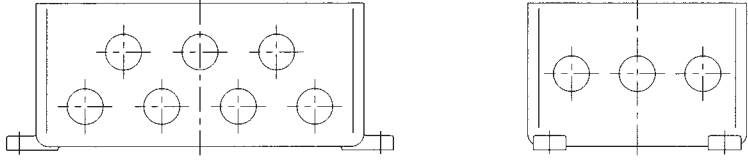
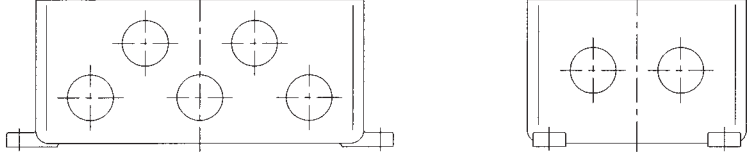
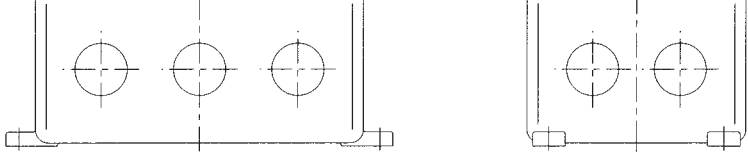
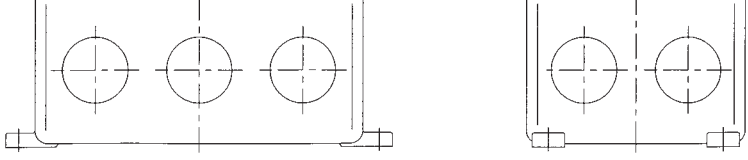
■特注品 Custom Made

定格電圧 Rated Voltage	600V		
定格電流 Rated Current	15A~50A	50A~90A	90A~175A
端子数 Number of Terminal	10P=6P+4P	8P=4P×2	3P=3P×1
適合電線 Conformity Wiring	3.5sq~8sq	8sq~22sq	22sq~60sq

注) ご指定により、上記の端子台を取付けることもできますが、適合電線のサイズ及び種類等により適切な配線ができなくなる場合がありますので注意してください。

Note) Please make sure the wiring and safety procedure before ordering for custom made products.



Hubサイズ/引込口最大取付数 The maximum number of Hubs	
16 (PF1/2)	 <p>A, B面 最大取付数 12 The maximum number of Hubs</p> <p>C, D面 最大取付数 8 The maximum number of Hubs</p>
22 (PF3/4)	 <p>A, B面 最大取付数 10 The maximum number of Hubs</p> <p>C, D面 最大取付数 5 The maximum number of Hubs</p>
28 (PF1)	 <p>A, B面 最大取付数 7 The maximum number of Hubs</p> <p>C, D面 最大取付数 3 The maximum number of Hubs</p>
36 (PF1-1/4)	 <p>A, B面 最大取付数 5 The maximum number of Hubs</p> <p>C, D面 最大取付数 2 The maximum number of Hubs</p>
42 (PF1-1/2)	 <p>A, B面 最大取付数 3 The maximum number of Hubs</p> <p>C, D面 最大取付数 2 The maximum number of Hubs</p>
54 (PF2)	 <p>A, B面 最大取付数 3 The maximum number of Hubs</p> <p>C, D面 最大取付数 2 The maximum number of Hubs</p>

Exd II Bの場合はNPTねじも加工ができます。
 同一面上にサイズの違うねじを加工する場合はお問い合わせください。
 In case of ExdII B NPT thread is available.
 If different size entries are needed on the same face please contact us.

01

耐压防爆構造接続箱 Flameproof Junction Box

「d2」又は「Exd」の選択をお願いします。

STH-5型

d2 G4

工場電気設備防爆指針
(ガス蒸気防爆2006)

Exd II BT6

技術的基準
(平成8年度版)

IP66

容器の保護等級



*ご注文の際は、P044の仕様インフォメーションシートに仕様をご記入ください。

When ordering, please fill "Information Sheet" on page 044.

型式 Type	中板寸法 Mounting Plate Size	重量(kg) Weight
STH-5	300×160	約17

オプション品（銘板、フード）はP099、100を参照願います。
Please refer to page 099,100 for accessories (nameplate, Hood).

■標準品 Standard Specification

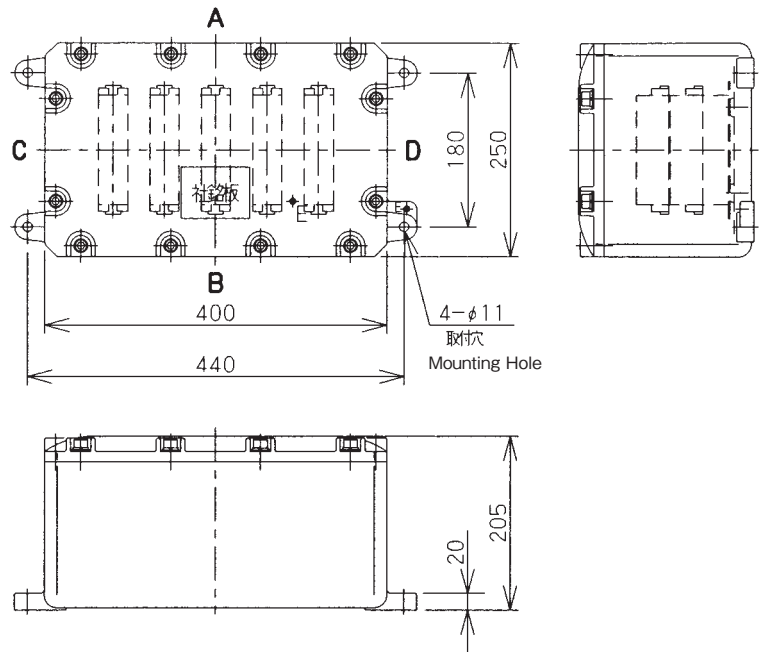
端子台 Terminal	TB-E
定格電圧 Rated Voltage	550V
定格電流 Rated Current	15A
端子数 Number of Terminal	50P=10P×5
適合電線 Conformity Wiring	1.25sq~2sq

端子台の詳細はP098を参照願います。
Please refer to page 098 for the details of installation Terminal.

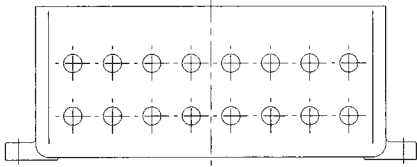
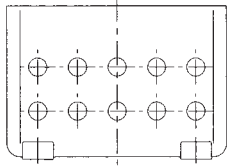
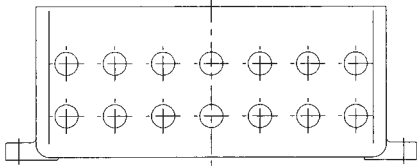
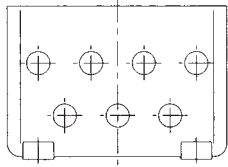
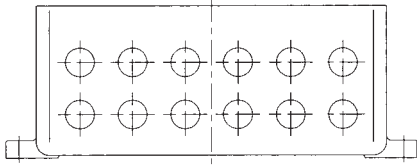
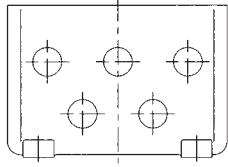
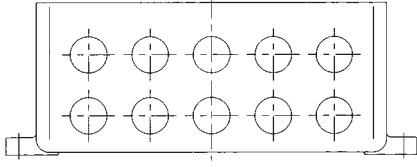
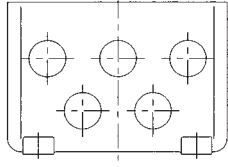
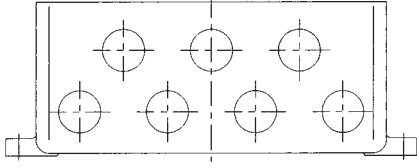
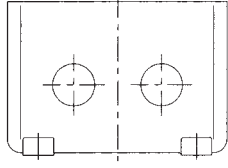
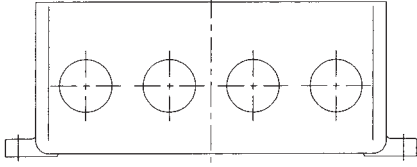
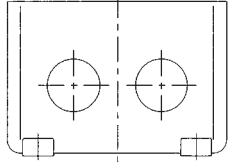
■特注品 Custom Made

定格電圧 Rated Voltage	600V				
定格電流 Rated Current	15A~50A	50A~90A	90A~175A	175A~240A	240A~400A
端子数 Number of Terminal	18P=6P×3	10P=6P+4P	4P=4P×1	3P=3P×1	2P=2P×1
適合電線 Conformity Wiring	3.5sq~8sq	8sq~22sq	22sq~60sq	60sq~100sq	100sq~200sq

注) ご指定により、上記の端子台を取付けることもできますが、適合電線のサイズ及び種類等により適切な配線ができなくなる場合がありますので注意してください。
Note) Please make sure the wiring and safety procedure before ordering for custom made products.



ハブサイズ/引込口最大取付数 The maximum number of Hubs

<p>16 (PF1/2)</p>	 <p>A, B面 最大取付数 16 The maximum number of Hubs</p>	 <p>C, D面 最大取付数 10 The maximum number of Hubs</p>
<p>22 (PF3/4)</p>	 <p>A, B面 最大取付数 14 The maximum number of Hubs</p>	 <p>C, D面 最大取付数 7 The maximum number of Hubs</p>
<p>28 (PF1)</p>	 <p>A, B面 最大取付数 12 The maximum number of Hubs</p>	 <p>C, D面 最大取付数 5 The maximum number of Hubs</p>
<p>36 (PF1-1/4)</p>	 <p>A, B面 最大取付数 10 The maximum number of Hubs</p>	 <p>C, D面 最大取付数 5 The maximum number of Hubs</p>
<p>42 (PF1-1/2)</p>	 <p>A, B面 最大取付数 7 The maximum number of Hubs</p>	 <p>C, D面 最大取付数 2 The maximum number of Hubs</p>
<p>54 (PF2)</p>	 <p>A, B面 最大取付数 4 The maximum number of Hubs</p>	 <p>C, D面 最大取付数 2 The maximum number of Hubs</p>

Exd II Bの場合はNPTねじも加工ができます。
同一面上にサイズの違うねじを加工する場合はお問い合わせください。
In case of ExdII B NPT thread is available.
If different size entries are needed on the same face please contact us.

ハブサイズ70 (PF2-1/2) 以上はお問合せください。
Please contact us about hub size 70(PF2-1/2) or Higher.

01

耐压防爆構造接続箱 Flameproof Junction Box

「d2」又は「Exd」の選択をお願いします。

STH-6型

d2 G4

工場電気設備防爆指針
(ガス蒸気防爆2006)

Exd II BT6

技術的基準
(平成8年度版)

IP66

容器の保護等級



*ご注文の際は、P044の仕様インフォメーションシートに仕様をご記入ください。

When ordering, please fill "Information Sheet" on page 044.

型式 Type	中板寸法 Mounting Plate Size	重量(kg) Weight
STH-6	285×235	約25

オプション品（銘板、フード）はP099、100を参照願います。

Please refer to page 099,100 for accessories (nameplate, Hood).

■標準品 Standard Specification

端子台 Terminal	TB-E
定格電圧 Rated Voltage	550V
定格電流 Rated Current	15A
端子数 Number of Terminal	60P=12P×5
適合電線 Conformity Wiring	1.25sq~2sq

端子台の詳細はP098を参照願います。

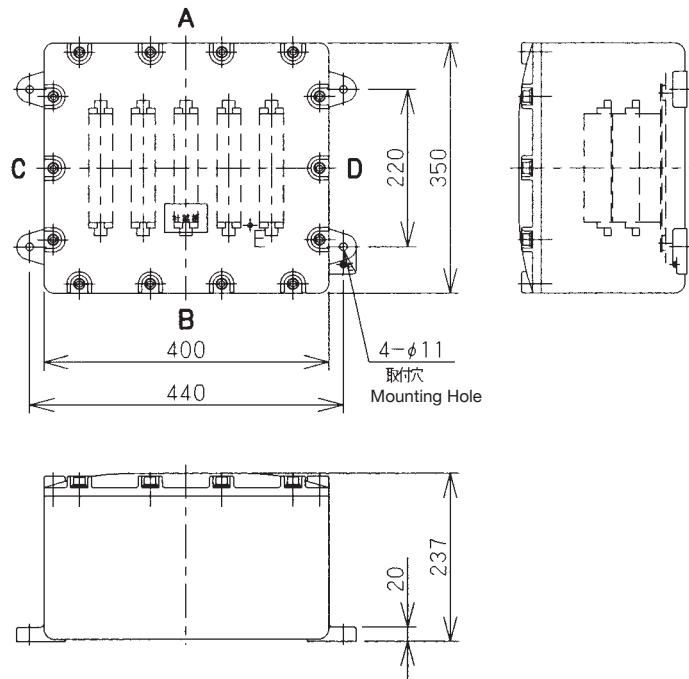
Please refer to page 098 for the details of installation Terminal.

■特注品 Custom Made

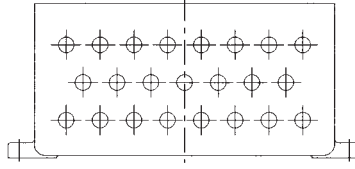
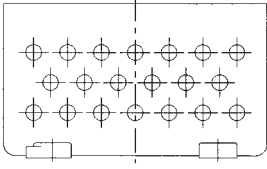
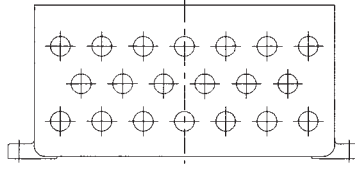
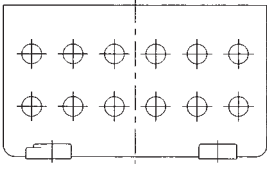
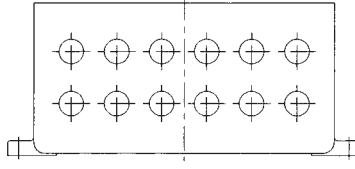
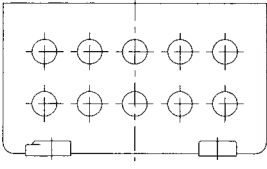
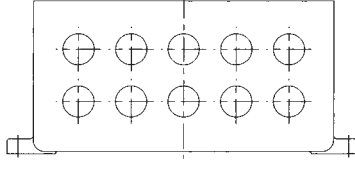
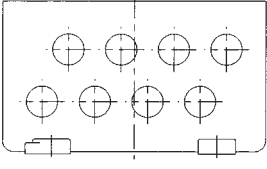
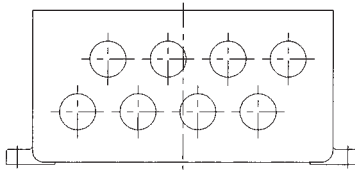
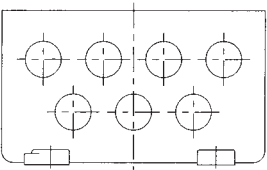
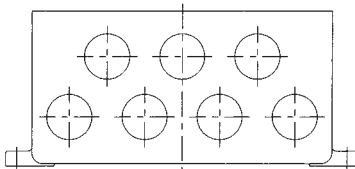
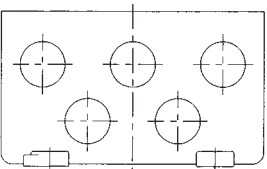
定格電圧 Rated Voltage	600V				
定格電流 Rated Current	15A~50A	50A~90A	90A~175A	175A~240A	240A~400A
端子数 Number of Terminal	27P=(6P+3P)×3	12P=6P×2	4P=4P×1	4P=4P×1	3P=3P×1
適合電線 Conformity Wiring	3.5sq~8sq	8sq~22sq	22sq~60sq	60sq~100sq	100sq~200sq

注) ご指定により、上記の端子台を取付けることもできますが、適合電線のサイズ及び種類等により適切な配線ができなくなる場合がありますので注意してください。

Note) Please make sure the wiring and safety procedure before ordering for custom made products.



Hubサイズ/引込口最大取付数 The maximum number of Hubs

<p>16 (PF1/2)</p>	 <p>A, B面 最大取付数 23 The maximum number of Hubs</p>	 <p>C, D面 最大取付数 20 The maximum number of Hubs</p>
<p>22 (PF3/4)</p>	 <p>A, B面 最大取付数 20 The maximum number of Hubs</p>	 <p>C, D面 最大取付数 12 The maximum number of Hubs</p>
<p>28 (PF1)</p>	 <p>A, B面 最大取付数 12 The maximum number of Hubs</p>	 <p>C, D面 最大取付数 10 The maximum number of Hubs</p>
<p>36 (PF1-1/4)</p>	 <p>A, B面 最大取付数 10 The maximum number of Hubs</p>	 <p>C, D面 最大取付数 8 The maximum number of Hubs</p>
<p>42 (PF1-1/2)</p>	 <p>A, B面 最大取付数 8 The maximum number of Hubs</p>	 <p>C, D面 最大取付数 7 The maximum number of Hubs</p>
<p>54 (PF2)</p>	 <p>A, B面 最大取付数 7 The maximum number of Hubs</p>	 <p>C, D面 最大取付数 5 The maximum number of Hubs</p>

Exd II Bの場合はNPTねじも加工ができます。
同一面上にサイズの違うねじを加工する場合はお問い合わせください。
In case of ExdII B NPT thread is available.
If different size entries are needed on the same face please contact us.

Hubサイズ70 (PF2-1/2) 以上はお問合せください。
Please contact us about hub size 70(PF2-1/2) or Higher.

01

耐压防爆構造接続箱 Flameproof Junction Box

「d2」又は「Exd」の選択をお願いします。

STH-7型

d2 G4

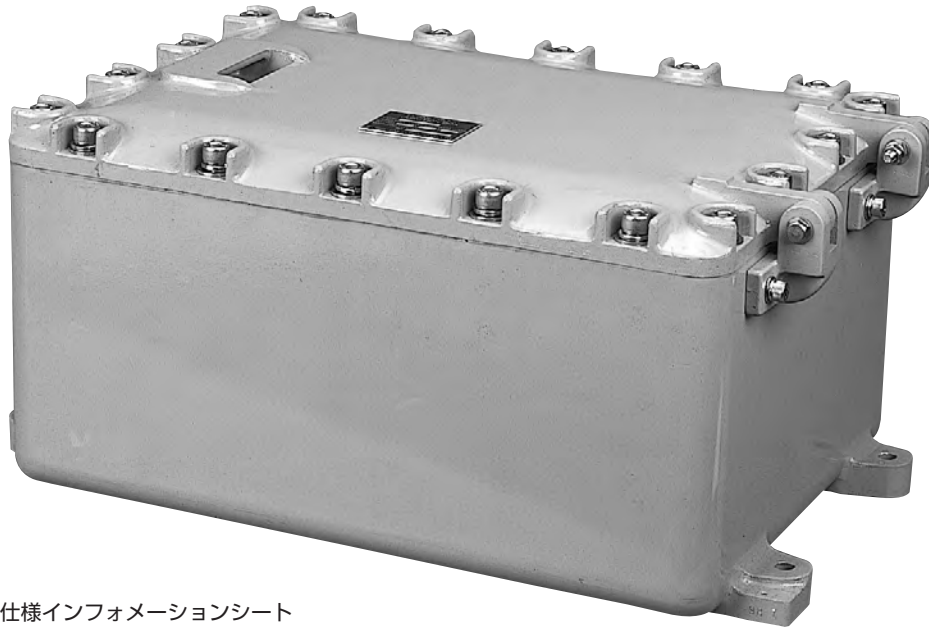
工場電気設備防爆指針
(ガス蒸気防爆2006)

Exd II BT6

技術的基準
(平成8年度版)

IP66

容器の保護等級



*ご注文の際は、P044の仕様インフォメーションシートに仕様をご記入ください。

When ordering, please fill "Information Sheet" on page 044.

型式 Type	中板寸法 Mounting Plate Size	重量(kg) Weight
STH-7	400×255	約46

オプション品(銘板、フード)はP099,100を参照願います。

Please refer to page 099,100 for accessories(nameplate,Hood).

■標準品 Standard Specification

端子台 Terminal	TB-E
定格電圧 Rated Voltage	550V
定格電流 Rated Current	15A
端子数 Number of Terminal	90P=15P×6
適合電線 Conformity Wiring	1.25sq~2sq

端子台の詳細はP098を参照願います。

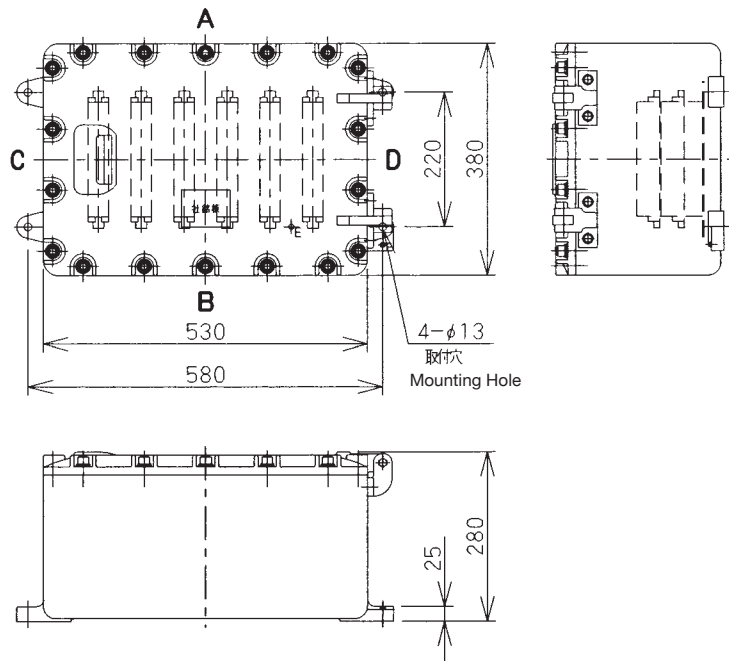
Please refer to page 098 for the details of installation Terminal.

■特注品 Custom Made

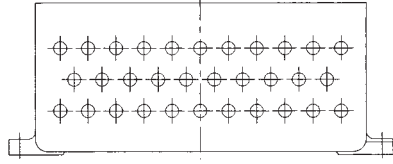
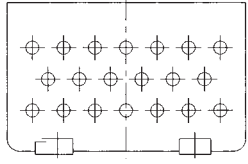
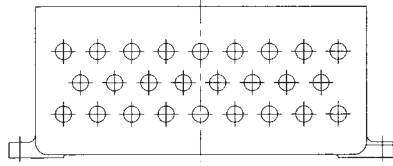
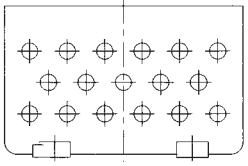
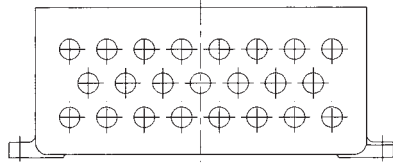
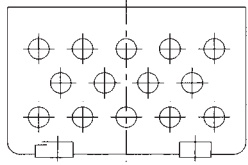
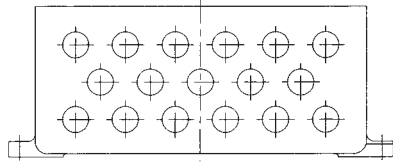
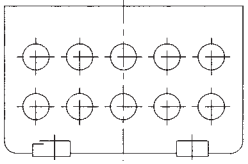
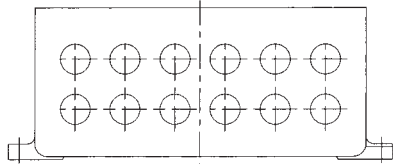
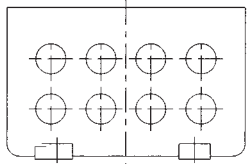
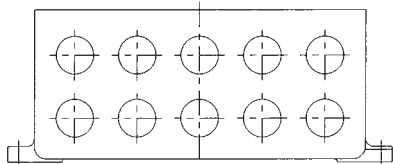
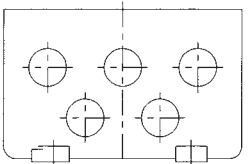
定格電圧 Rated Voltage	600V				
定格電流 Rated Current	15A~50A	50A~90A	90A~175A	175A~240A	240A~400A
端子数 Number of Terminal	40P=(6P+4P)×4	30P=(6P+4P)×3	12P=6P×2	4P=4P×1	4P=4P×1
適合電線 Conformity Wiring	3.5sq~8sq	8sq~22sq	22sq~60sq	60sq~100sq	100sq~200sq

注) ご指定により、上記の端子台を取付けることもできますが、適合電線のサイズ及び種類等により適切な配線ができなくなる場合がありますので注意してください。

Note) Please make sure the wiring and safety procedure before ordering for custom made products.



ハブサイズ/引込口最大取付数 The maximum number of Hubs

<p>16 (PF1/2)</p>	 <p>A, B面 最大取付数 32 The maximum number of Hubs</p>	 <p>C, D面 最大取付数 20 The maximum number of Hubs</p>
<p>22 (PF3/4)</p>	 <p>A, B面 最大取付数 26 The maximum number of Hubs</p>	 <p>C, D面 最大取付数 17 The maximum number of Hubs</p>
<p>28 (PF1)</p>	 <p>A, B面 最大取付数 23 The maximum number of Hubs</p>	 <p>C, D面 最大取付数 14 The maximum number of Hubs</p>
<p>36 (PF1-1/4)</p>	 <p>A, B面 最大取付数 17 The maximum number of Hubs</p>	 <p>C, D面 最大取付数 10 The maximum number of Hubs</p>
<p>42 (PF1-1/2)</p>	 <p>A, B面 最大取付数 12 The maximum number of Hubs</p>	 <p>C, D面 最大取付数 8 The maximum number of Hubs</p>
<p>54 (PF2)</p>	 <p>A, B面 最大取付数 10 The maximum number of Hubs</p>	 <p>C, D面 最大取付数 5 The maximum number of Hubs</p>

Exd II Bの場合はNPTねじも加工ができます。
同一面上にサイズの違うねじを加工する場合はお問い合わせください。
In case of ExdII B NPT thread is available.
If different size entries are needed on the same face please contact us.

ハブサイズ70 (PF2-1/2) 以上はお問合せください。
Please contact us about hub size 70(PF2-1/2) or Higher.

01

耐压防爆構造接続箱 Flameproof Junction Box

「d2」又は「Exd」の選択をお願いします。

STH-8型(縦型 Vertical)

d2 G4

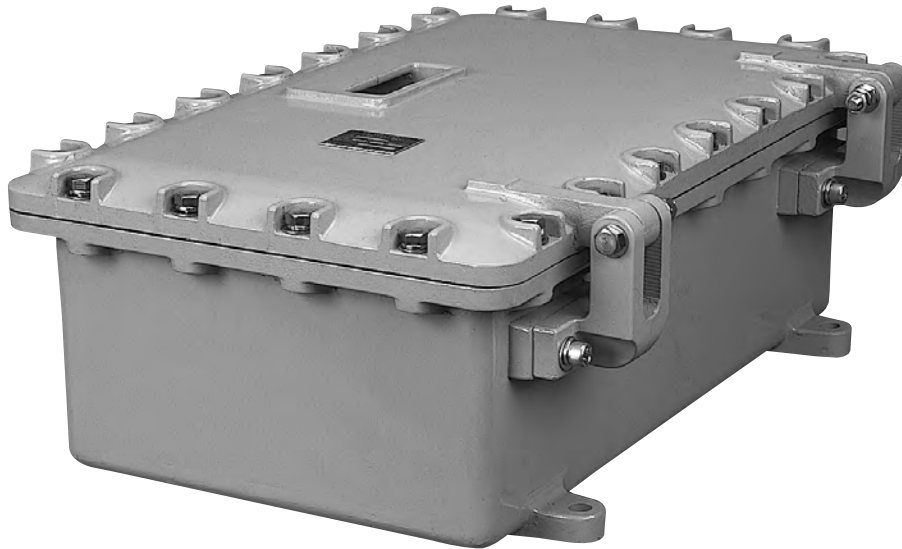
工場電気設備防爆指針
(ガス蒸気防爆2006)

Exd II BT6

技術的基準
(平成8年度版)

IP66

容器の保護等級



*ご注文の際は、P044の仕様インフォメーションシートに仕様をご記入ください。
When ordering, please fill "Information Sheet" on page 044.

型式 Type	中板寸法 Mounting Plate Size	重量(kg) Weight
STH-8(縦型)	300×580	約70

オプション品(銘板、フード)はP099、100を参照願います。
Please refer to page 099,100 for accessories(nameplate,Hood).

■標準品 Standard Specification

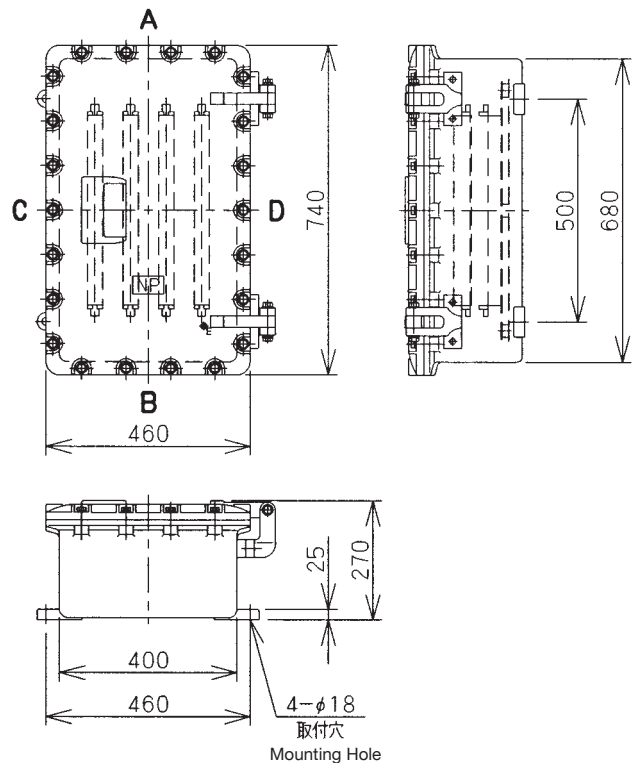
端子台 Terminal	TB-E
定格電圧 Rated Voltage	550V
定格電流 Rated Current	15A
端子数 Number of Terminal	140P=35P×4
適合電線 Conformity Wiring	1.25sq~2sq

端子台の詳細はP098を参照願います。
Please refer to page 098 for the details of installation Terminal.

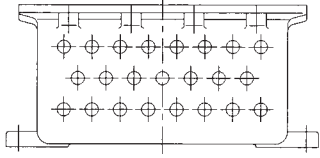
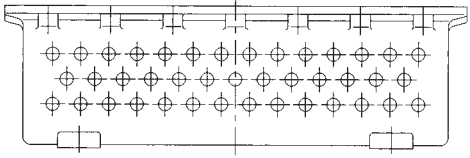
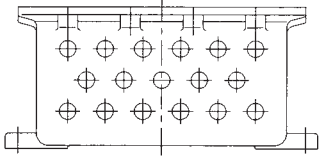
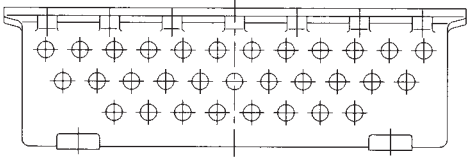
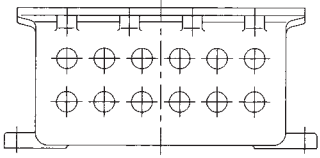
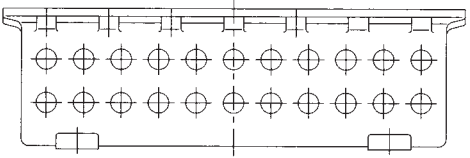
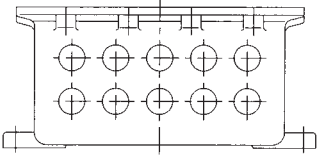
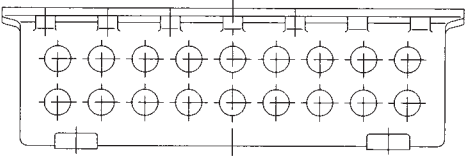
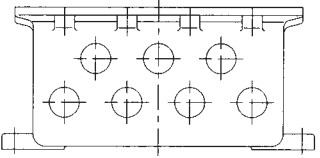
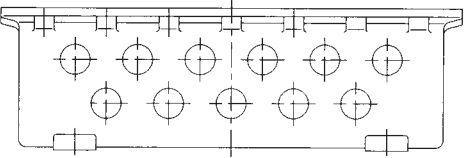
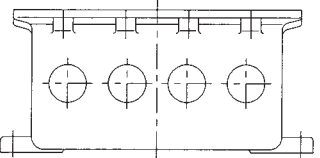
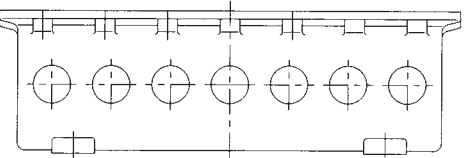
■特注品 Custom Made

定格電圧 Rated Voltage	600V				
定格電流 Rated Current	15A~50A	50A~90A	90A~175A	175A~240A	240A~400A
端子数 Number of Terminal	60P=(6P+6P)×5	40P=(6P+4P)×4	18P=(3P+3P)×3	6P=3P×2	4P=4P×1
適合電線 Conformity Wiring	3.5sq~8sq	8sq~22sq	22sq~60sq	60sq~100sq	100sq~200sq

注) ご指定により、上記の端子台を取付けることもできますが、適合電線のサイズ及び種類等により適切な配線ができなくなる場合がありますので注意してください。
Note) Please make sure the wiring and safety procedure before ordering for custom made products.



ハブサイズ/引込口最大取付数 The maximum number of Hubs

<p>16 (PF1/2)</p>	 <p>A, B面 最大取付数 23 The maximum number of Hubs</p>	 <p>C面最大取付数 41 D面最大取付数 35 The maximum number of Hubs</p>
<p>22 (PF3/4)</p>	 <p>A, B面 最大取付数 17 The maximum number of Hubs</p>	 <p>C面最大取付数 31 D面最大取付数 25 The maximum number of Hubs</p>
<p>28 (PF1)</p>	 <p>A, B面 最大取付数 12 The maximum number of Hubs</p>	 <p>C面最大取付数 22 D面最大取付数 16 The maximum number of Hubs</p>
<p>36 (PF1-1/4)</p>	 <p>A, B面 最大取付数 10 The maximum number of Hubs</p>	 <p>C面最大取付数 18 D面最大取付数 14 The maximum number of Hubs</p>
<p>42 (PF1-1/2)</p>	 <p>A, B面 最大取付数 7 The maximum number of Hubs</p>	 <p>C面最大取付数 11 D面最大取付数 9 The maximum number of Hubs</p>
<p>54 (PF2)</p>	 <p>A, B面 最大取付数 4 The maximum number of Hubs</p>	 <p>C, D面 最大取付数 7 The maximum number of Hubs</p>

Exd II Bの場合はNPTねじも加工ができます。
同一面上にサイズの違うねじを加工する場合はお問い合わせください。
In case of ExdII B NPT thread is available.
If different size entries are needed on the same face please contact us.

ハブサイズ70 (PF2-1/2) 以上はお問合せください。
Please contact us about hub size 70(PF2-1/2) or Higher.

01

耐压防爆構造接続箱 Flameproof Junction Box

「d2」又は「Exd」の選択をお願いします。

STH-8型(横型 Horizontal)

d2 G4

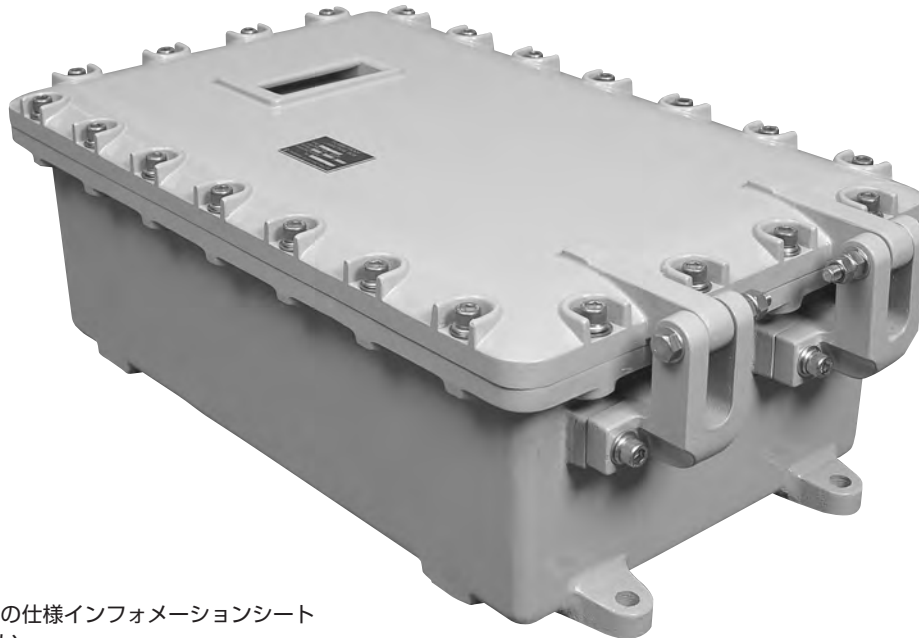
工場電気設備防爆指針
(ガス蒸気防爆2006)

Exd II BT6

技術的基準
(平成8年度版)

IP66

容器の保護等級



*ご注文の際は、P044の仕様インフォメーションシートに仕様をご記入ください。

When ordering, please fill "Information Sheet" on page 044.

型式 Type	中板寸法 Mounting Plate Size	重量(kg) Weight
STH-8(横型)	580×300	約70

オプション品(銘板、フード)はP099、100を参照願います。

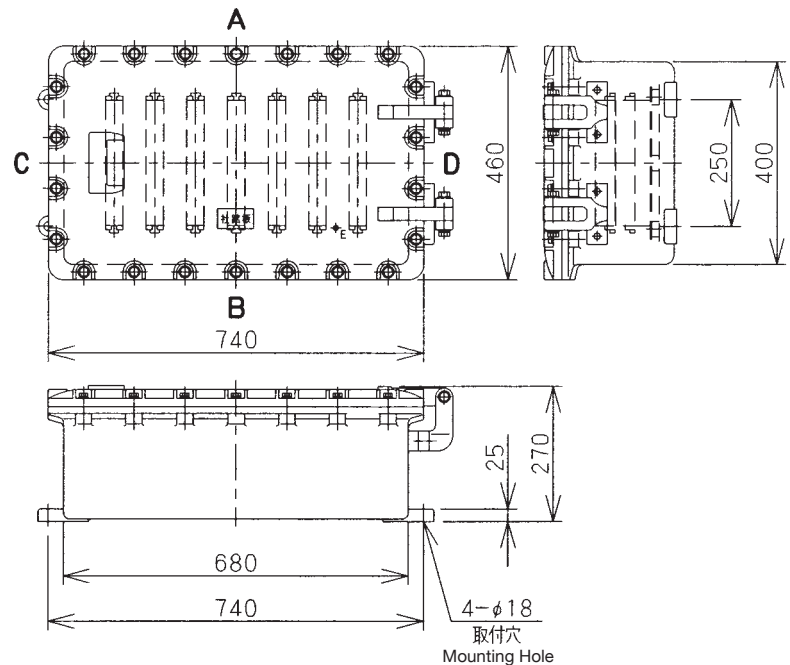
Please refer to page 099,100 for accessories(nameplate,Hood).

■標準品 Standard Specification

端子台 Terminal	TB-E
定格電圧 Rated Voltage	550V
定格電流 Rated Current	15A
端子数 Number of Terminal	140P=20P×7
適合電線 Conformity Wiring	1.25sq~2sq

端子台の詳細はP098を参照願います。

Please refer to page 098 for the details of installation Terminal.



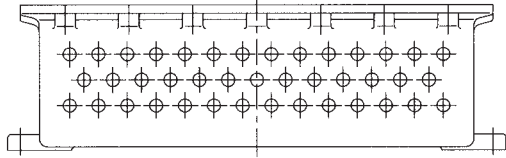
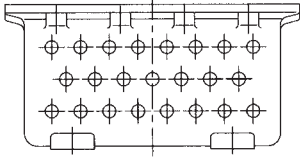
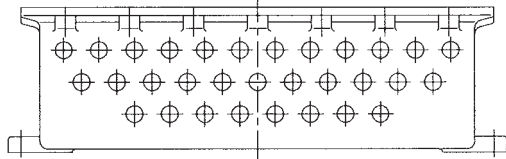
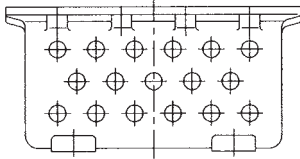
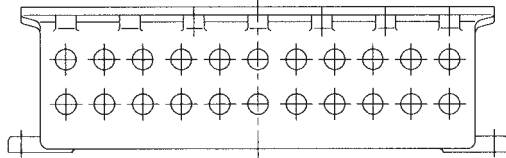
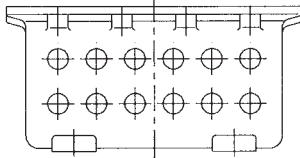
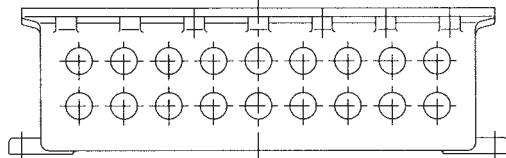
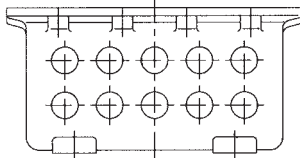
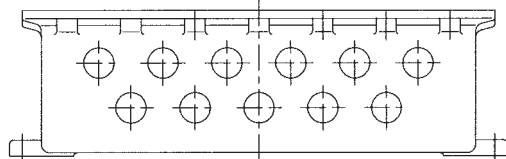
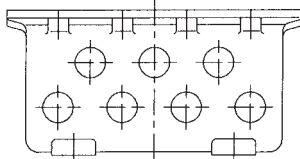
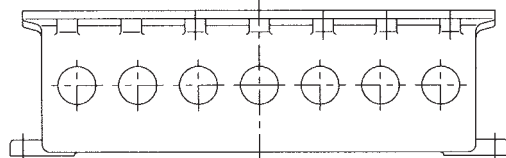
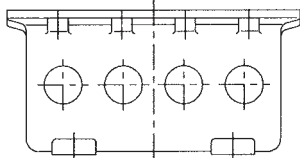
■特注品 Custom Made

定格電圧 Rated Voltage	600V				
定格電流 Rated Current	15A~50A	50A~90A	90A~175A	175A~240A	240A~400A
端子数 Number of Terminal	60P=(6P+6P)×5	40P=(6P+4P)×4	18P=(3P+3P)×3	6P=3P×2	4P=4P×1
適合電線 Conformity Wiring	3.5sq~8sq	8sq~22sq	22sq~60sq	60sq~100sq	100sq~200sq

注) ご指定により、上記の端子台を取付けることもできますが、適合電線のサイズ及び種類等により適切な配線ができなくなる場合がありますので注意してください。

Note) Please make sure the wiring and safety procedure before ordering for custom made products.

ハブサイズ/引込口最大取付数 The maximum number of Hubs

<p>16 (PF1/2)</p>	 <p>A, B面 最大取付数 41 The maximum number of Hubs</p>	 <p>C面最大取付数 23 D面最大取付数 8 The maximum number of Hubs</p>
<p>22 (PF3/4)</p>	 <p>A, B面 最大取付数 31 The maximum number of Hubs</p>	 <p>C面最大取付数 17 D面最大取付数 7 The maximum number of Hubs</p>
<p>28 (PF1)</p>	 <p>A, B面 最大取付数 22 The maximum number of Hubs</p>	 <p>C面最大取付数 12 D面最大取付数 6 The maximum number of Hubs</p>
<p>36 (PF1-1/4)</p>	 <p>A, B面 最大取付数 18 The maximum number of Hubs</p>	 <p>C面最大取付数 10 D面最大取付数 5 The maximum number of Hubs</p>
<p>42 (PF1-1/2)</p>	 <p>A, B面 最大取付数 11 The maximum number of Hubs</p>	 <p>C面最大取付数 7 D面最大取付数 4 The maximum number of Hubs</p>
<p>54 (PF2)</p>	 <p>A, B面 最大取付数 7 The maximum number of Hubs</p>	 <p>C面最大取付数 4 D面最大取付数 3 The maximum number of Hubs</p>

Exd II Bの場合はNPTねじも加工ができます。
同一面上にサイズの違うねじを加工する場合はお問い合わせください。
In case of ExdII B NPT thread is available.
If different size entries are needed on the same face please contact us.

ハブサイズ70 (PF2-1/2) 以上はお問合せください。
Please contact us about hub size 70 (PF2-1/2) or Higher.

01

耐压防爆構造接続箱 Flameproof Junction Box

「d2」又は「Exd」の選択をお願いします。

STH-9型

d2 G4

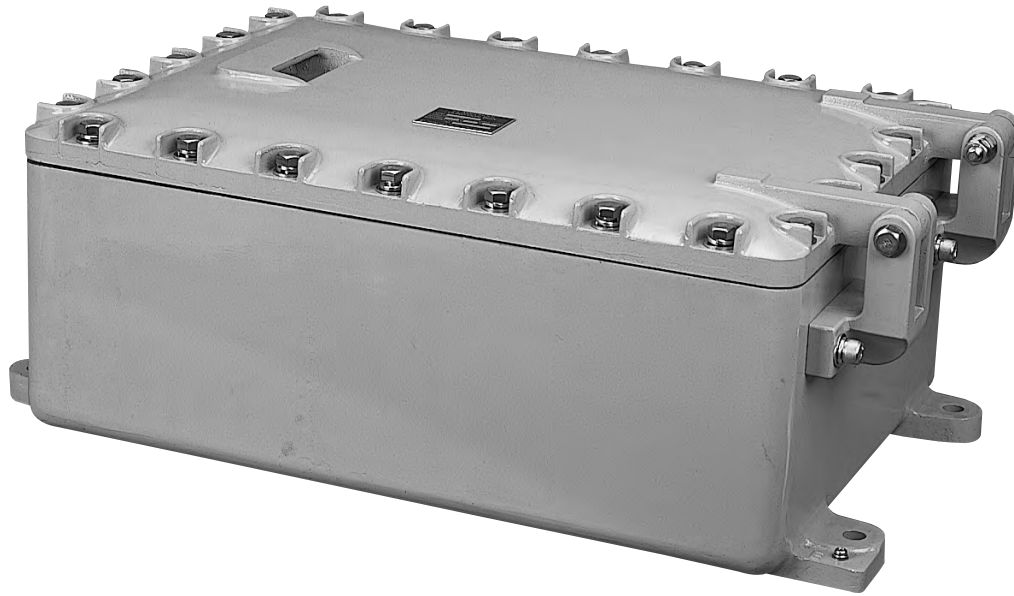
工場電気設備防爆指針
(ガス蒸気防爆2006)

Exd II BT6

技術的基準
(平成8年度版)

IP66

容器の保護等級



*ご注文の際は、P044の仕様インフォメーションシートに仕様をご記入ください。

When ordering, please fill "Information Sheet" on page 044.

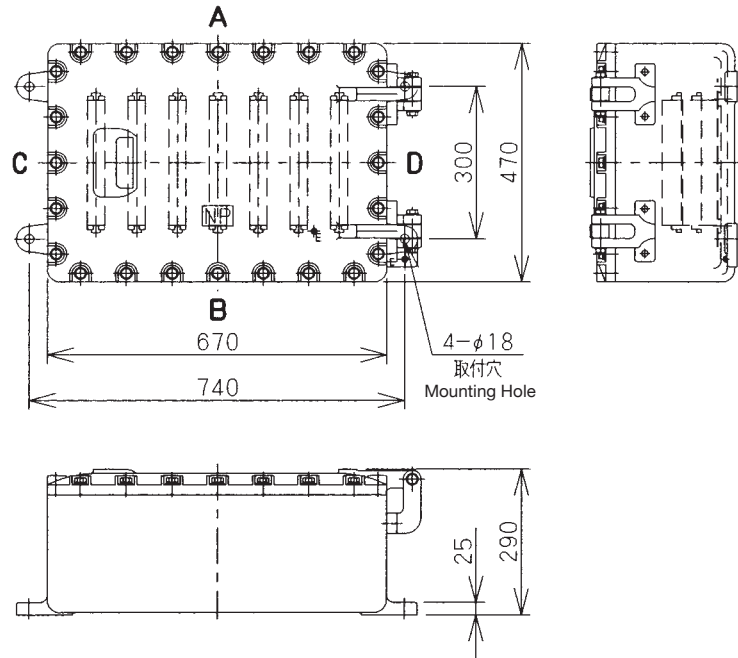
型式 Type	中板寸法 Mounting Plate Size	重量(kg) Weight
STH-9	530×330	約72

オプション品(銘板、フード)はP099、100を参照願います。
Please refer to page 099,100 for accessories (nameplate, Hood).

標準品 Standard Specification

端子台 Terminal	TB-E
定格電圧 Rated Voltage	550V
定格電流 Rated Current	15A
端子数 Number of Terminal	140P=20P×7
適合電線 Conformity Wiring	1.25sq~2sq

端子台の詳細はP098を参照願います。
Please refer to page 098 for the details of installation Terminal.

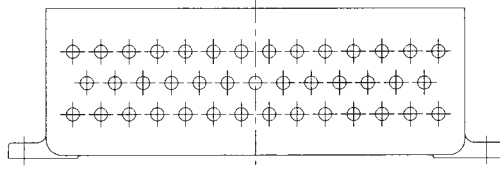
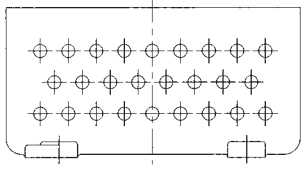
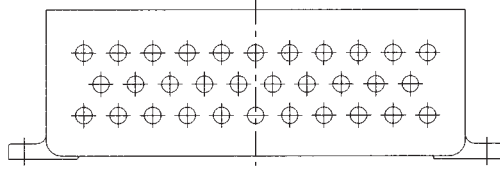
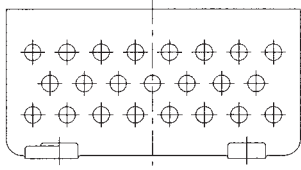
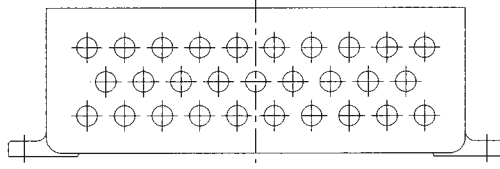
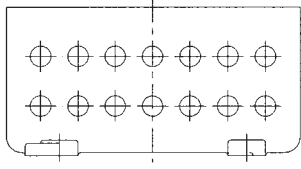
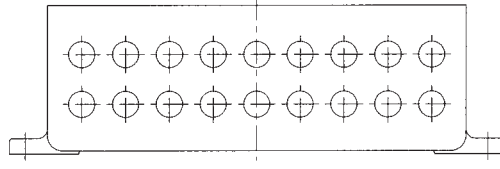
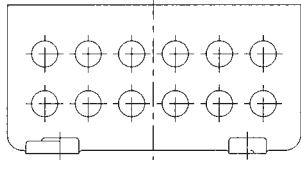
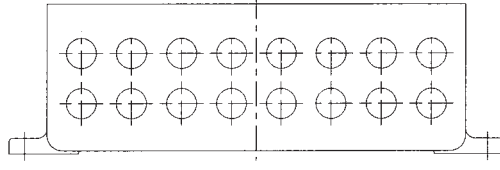
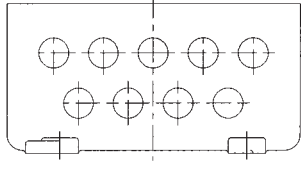
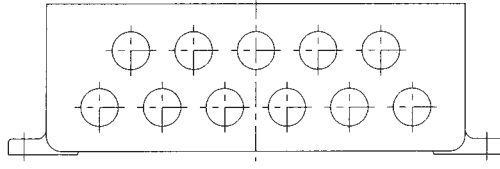
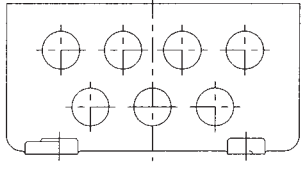


特注品 Custom Made

定格電圧 Rated Voltage	600V				
定格電流 Rated Current	15A~50A	50A~90A	90A~175A	175A~240A	240A~400A
端子数 Number of Terminal	60P=(6P+6P)×5	40P=(6P+4P)×4	24P=(4P+4P)×3	7P=4P+3P	4P=4P×1
適合電線 Conformity Wiring	3.5sq~8sq	8sq~22sq	22sq~60sq	60sq~100sq	100sq~200sq

注) ご指定により、上記の端子台を取付けることもできますが、適合電線のサイズ及び種類等により適切な配線ができなくなる場合がありますので注意してください。
Note) Please make sure the wiring and safety procedure before ordering for custom made products.

ハブサイズ/引込口最大取付数 The maximum number of Hubs

<p>16 (PF1/2)</p>	 <p>A, B面 最大取付数 41 The maximum number of Hubs</p>	 <p>C面最大取付数 26 D面最大取付数 20 The maximum number of Hubs</p>
<p>22 (PF3/4)</p>	 <p>A, B面 最大取付数 32 The maximum number of Hubs</p>	 <p>C面最大取付数 23 D面最大取付数 17 The maximum number of Hubs</p>
<p>28 (PF1)</p>	 <p>A, B面 最大取付数 29 The maximum number of Hubs</p>	 <p>C面最大取付数 14 D面最大取付数 13 The maximum number of Hubs</p>
<p>36 (PF1-1/4)</p>	 <p>A, B面 最大取付数 18 The maximum number of Hubs</p>	 <p>C面最大取付数 12 D面最大取付数 8 The maximum number of Hubs</p>
<p>42 (PF1-1/2)</p>	 <p>A, B面 最大取付数 16 The maximum number of Hubs</p>	 <p>C面最大取付数 9 D面最大取付数 5 The maximum number of Hubs</p>
<p>54 (PF2)</p>	 <p>A, B面 最大取付数 11 The maximum number of Hubs</p>	 <p>C面最大取付数 7 D面最大取付数 4 The maximum number of Hubs</p>

Exd II Bの場合はNPTねじも加工ができます。
同一面上にサイズの違うねじを加工する場合はお問い合わせください。
In case of ExdII B NPT thread is available.
If different size entries are needed on the same face please contact us.

ハブサイズ70 (PF2-1/2) 以上はお問合せください。
Please contact us about hub size 70(PF2-1/2) or Higher.

01

耐压防爆構造接続箱 Flameproof Junction Box

「d2」又は「Exd」の選択をお願いします。

STH-11型

d2 G4

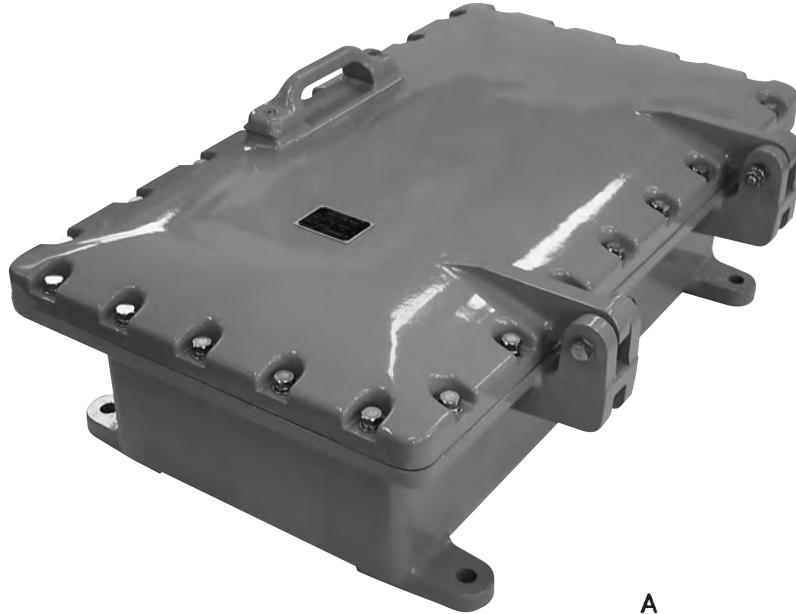
工場電気設備防爆指針
(ガス蒸気防爆2006)

Exd II BT6

技術的基準
(平成8年度版)

IP66

容器の保護等級



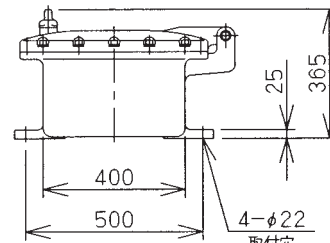
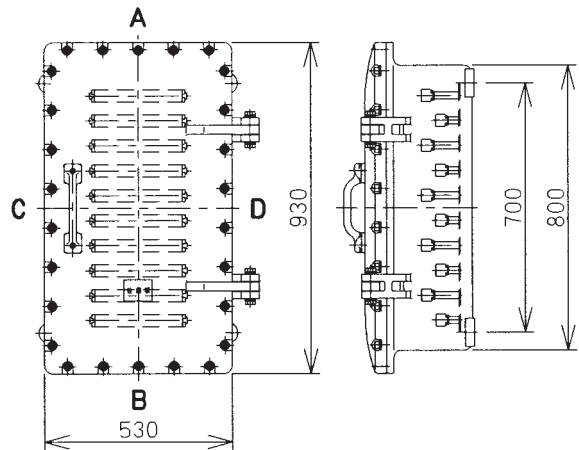
*ご注文の際は、P044の仕様インフォメーションシートに仕様をご記入ください。

When ordering, please fill "Information Sheet" on page 044.

型式 Type	中板寸法 Mounting Plate Size	重量(kg) Weight
STH-11	280×700	約95

オプション品 (銘板、フード) はP099、100を参照願います。

Please refer to page 099,100 for accessories (nameplate, Hood).



取付穴
Mounting Hole

■標準品 Standard Specification

端子台 Terminal	TB-E
定格電圧 Rated Voltage	550V
定格電流 Rated Current	15A
端子数 Number of Terminal	200P=20P×10
適合電線 Conformity Wiring	1.25sq~2sq

端子台の詳細はP098を参照願います。

Please refer to page 098 for the details of installation Terminal.

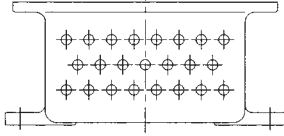
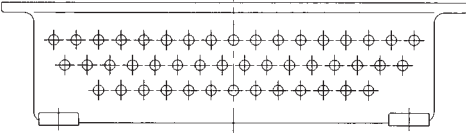
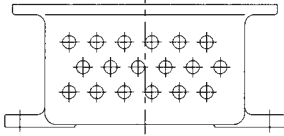
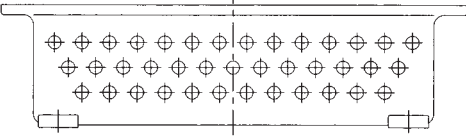
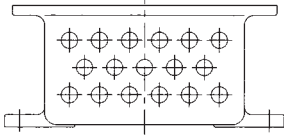
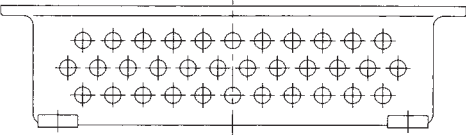
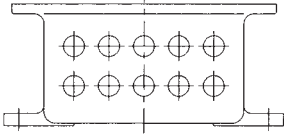
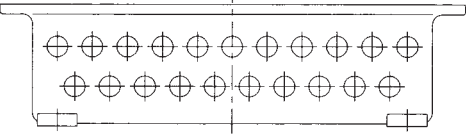
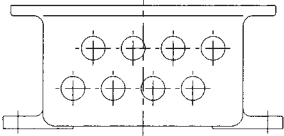
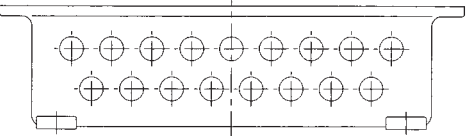
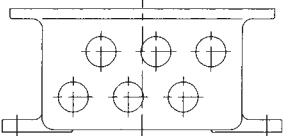
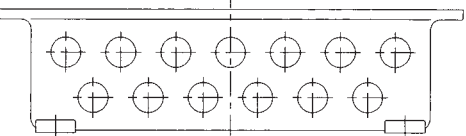
■特注品 Custom Made

定格電圧 Rated Voltage	600V				
定格電流 Rated Current	15A~50A	50A~90A	90A~175A	175A~240A	240A~400A
端子数 Number of Terminal	70P=(6P+4P)×7	40P=(4P+4P)×5	24P=(3P+3P)×4	10P=(3P+2P)×2	4P=4P×1
適合電線 Conformity Wiring	3.5sq~8sq	8sq~22sq	22sq~60sq	60sq~100sq	100sq~200sq

注) ご指定により、上記の端子台を取付けることもできますが、適合電線のサイズ及び種類等により適切な配線ができなくなる場合がありますので注意してください。

Note) Please make sure the wiring and safety procedure before ordering for custom made products.

ハブサイズ/引込口最大取付数 The maximum number of Hubs

<p>16 (PF1/2)</p>	 <p>A, B面 最大取付数 23 The maximum number of Hubs</p>	 <p>C面最大取付数 50 D面最大取付数 46 The maximum number of Hubs</p>
<p>22 (PF3/4)</p>	 <p>A, B面 最大取付数 18 The maximum number of Hubs</p>	 <p>C面最大取付数 39 D面最大取付数 35 The maximum number of Hubs</p>
<p>28 (PF1)</p>	 <p>A, B面 最大取付数 17 The maximum number of Hubs</p>	 <p>C面最大取付数 34 D面最大取付数 30 The maximum number of Hubs</p>
<p>36 (PF1-1/4)</p>	 <p>A, B面 最大取付数 10 The maximum number of Hubs</p>	 <p>C面最大取付数 21 D面最大取付数 17 The maximum number of Hubs</p>
<p>42 (PF1-1/2)</p>	 <p>A, B面 最大取付数 8 The maximum number of Hubs</p>	 <p>C面最大取付数 17 D面最大取付数 13 The maximum number of Hubs</p>
<p>54 (PF2)</p>	 <p>A, B面 最大取付数 6 The maximum number of Hubs</p>	 <p>C面最大取付数 13 D面最大取付数 11 The maximum number of Hubs</p>

Exd II Bの場合はNPTねじも加工ができます。
同一面上にサイズの違うねじを加工する場合はお問い合わせください。
In case of ExdII B NPT thread is available.
If different size entries are needed on the same face please contact us.

ハブサイズ70 (PF2-1/2) 以上はお問合せください。
Please contact us about hub size 70(PF2-1/2) or Higher.

01

耐压防爆構造接続箱 Flameproof Junction Box

「d2」又は「Exd」の選択をお願いします。

STH-12型

d2 G4

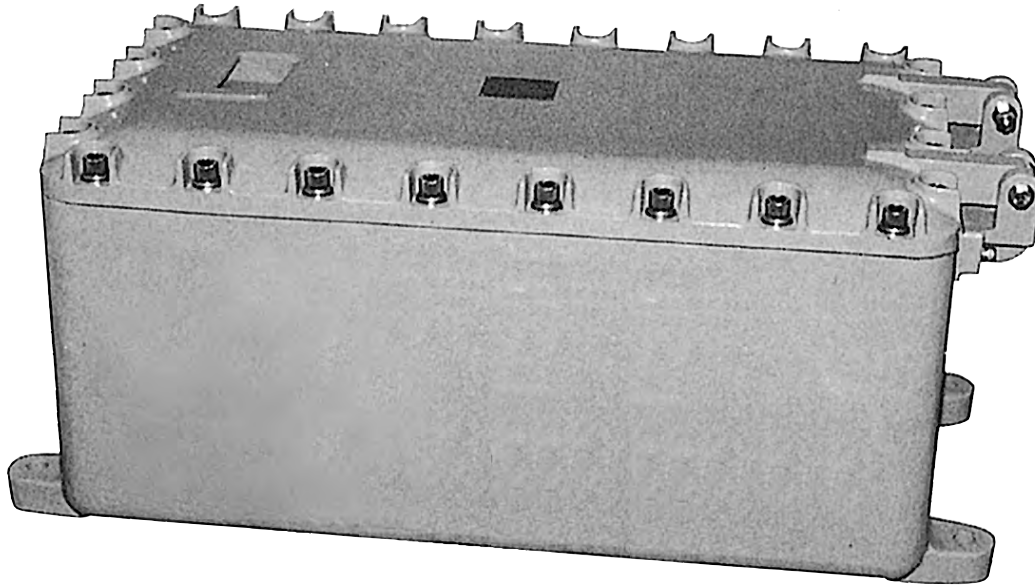
工場電気設備防爆指針
(ガス蒸気防爆2006)

Exd II BT6

技術的基準
(平成8年度版)

IP66

容器の保護等級



*ご注文の際は、P044の仕様インフォメーションシートに仕様をご記入ください。

When ordering, please fill "Information Sheet" on page 044.

型式 Type	中板寸法 Mounting Plate Size	重量(kg) Weight
STH-12	735×320	約150

オプション品(銘板、フード)はP099、100を参照願います。

Please refer to page 099,100 for accessories(nameplate,Hood).

標準品 Standard Specification

端子台 Terminal	TB-E
定格電圧 Rated Voltage	550V
定格電流 Rated Current	15A
端子数 Number of Terminal	175P=25P×7
適合電線 Conformity Wiring	1.25sq~2sq

端子台の詳細はP098を参照願います。

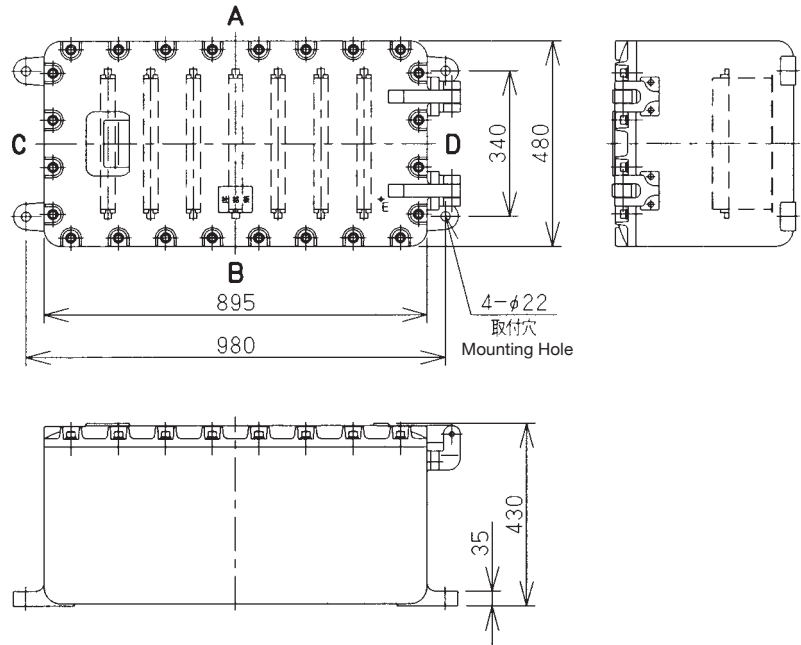
Please refer to page 098 for the details of installation Terminal.

特注品 Custom Made

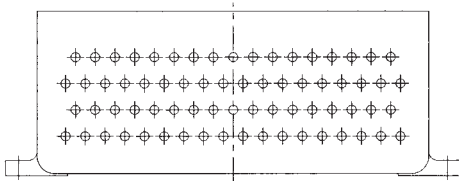
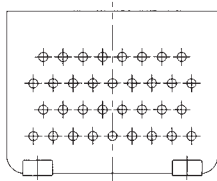
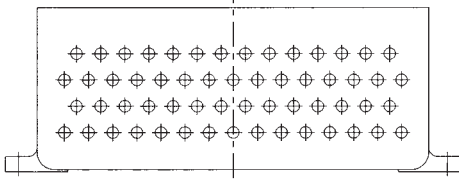
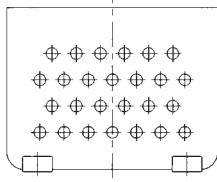
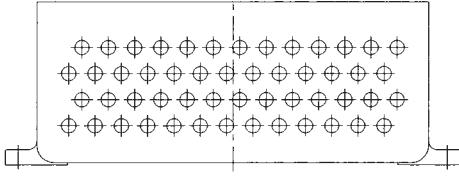
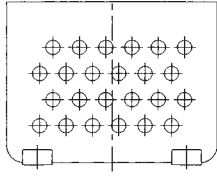
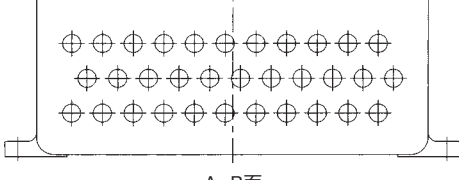
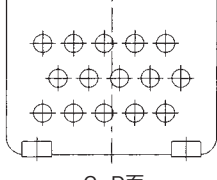
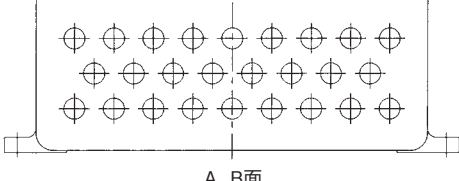
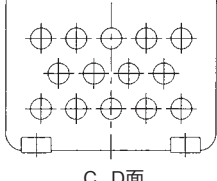
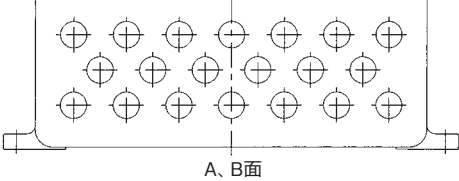
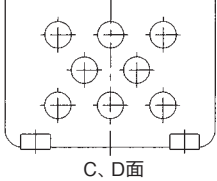
定格電圧 Rated Voltage	600V				
定格電流 Rated Current	15A~50A	50A~90A	90A~175A	175A~240A	240A~400A
端子数 Number of Terminal	84P=(6P+6P)×7	50P=(6P+4P)×5	32P=(4P+4P)×4	12P=(3P+3P)×2	4P=4P×1
適合電線 Conformity Wiring	3.5sq~8sq	8sq~22sq	22sq~60sq	60sq~100sq	100sq~200sq

注) ご指定により、上記の端子台を取付けることもできますが、適合電線のサイズ及び種類等により適切な配線ができなくなる場合がありますので注意してください。

Note) Please make sure the wiring and safety procedure before ordering for custom made products.



ハブサイズ/引込口最大取付数 The maximum number of Hubs

<p>16 (PF1/2)</p>	 <p>A, B面 最大取付数 70 The maximum number of Hubs</p>	 <p>C, D面 最大取付数 34 The maximum number of Hubs</p>
<p>22 (PF3/4)</p>	 <p>A, B面 最大取付数 58 The maximum number of Hubs</p>	 <p>C, D面 最大取付数 26 The maximum number of Hubs</p>
<p>28 (PF1)</p>	 <p>A, B面 最大取付数 52 The maximum number of Hubs</p>	 <p>C, D面 最大取付数 24 The maximum number of Hubs</p>
<p>36 (PF1-1/4)</p>	 <p>A, B面 最大取付数 33 The maximum number of Hubs</p>	 <p>C, D面 最大取付数 15 The maximum number of Hubs</p>
<p>42 (PF1-1/2)</p>	 <p>A, B面 最大取付数 26 The maximum number of Hubs</p>	 <p>C, D面 最大取付数 14 The maximum number of Hubs</p>
<p>54 (PF2)</p>	 <p>A, B面 最大取付数 20 The maximum number of Hubs</p>	 <p>C, D面 最大取付数 8 The maximum number of Hubs</p>

Exd II Bの場合はNPTねじも加工ができます。
同一面上にサイズの違うねじを加工する場合はお問い合わせください。
In case of ExdII B NPT thread is available.
If different size entries are needed on the same face please contact us.

ハブサイズ70 (PF2-1/2) 以上はお問合せください。
Please contact us about hub size 70(PF2-1/2) or Higher.

01

耐压防爆構造接続箱 Flameproof Junction Box

「d2」又は「Exd」の選択をお願いします。

STH-13型

d2 G4

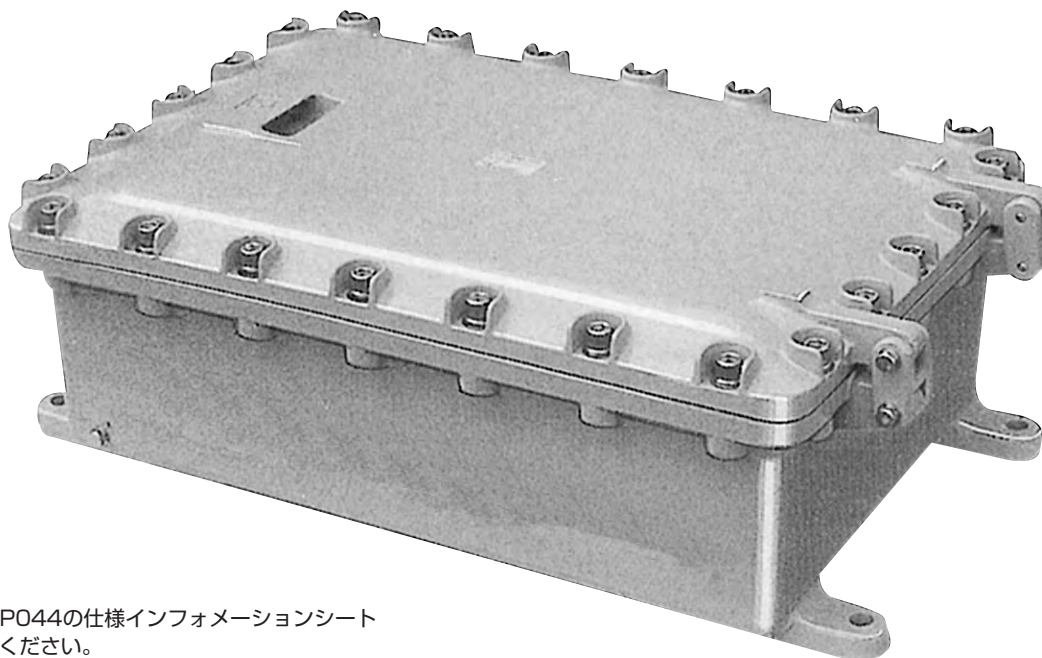
工場電気設備防爆指針
(ガス蒸気防爆2006)

Exd II BT6

技術的基準
(平成8年度版)

IP66

容器の保護等級



*ご注文の際は、P044の仕様インフォメーションシートに仕様をご記入ください。

When ordering, please fill "Information Sheet" on page 044.

型式 Type	中板寸法 Mounting Plate Size	重量(kg) Weight
STH-13	680×420	約122

オプション品(銘板、フード)はP099、100を参照願います。

Please refer to page 099,100 for accessories(nameplate,Hood).

■標準品 Standard Specification

端子台 Terminal	TB-E
定格電圧 Rated Voltage	550V
定格電流 Rated Current	15A
端子数 Number of Terminal	225P=25P×9
適合電線 Conformity Wiring	1.25sq~2sq

端子台の詳細はP098を参照願います。

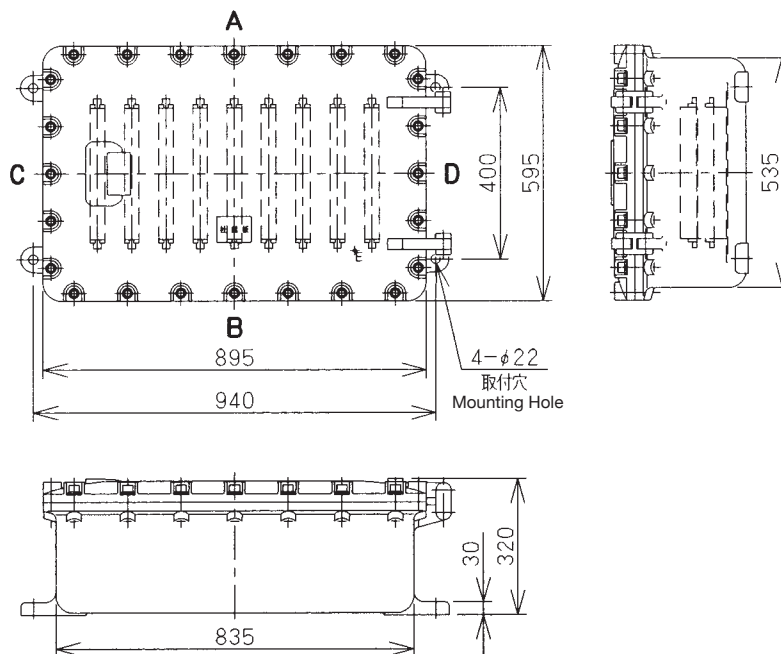
Please refer to page 098 for the details of installation Terminal.

■特注品 Custom Made

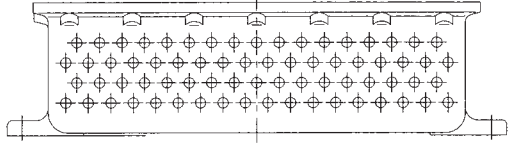
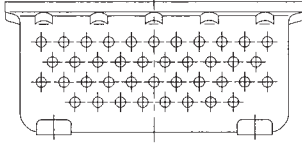
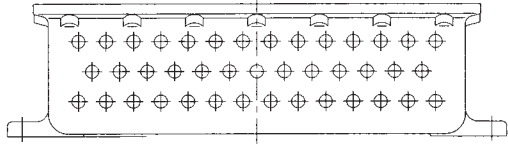
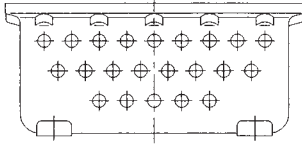
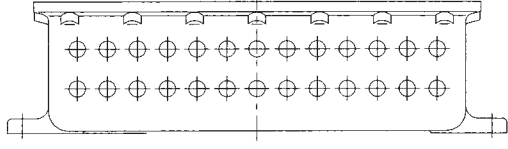
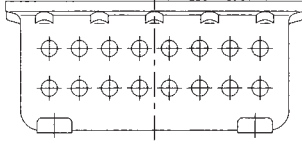
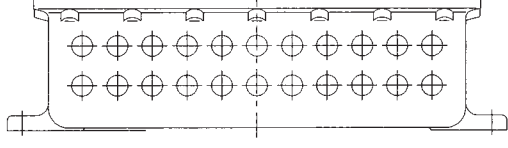
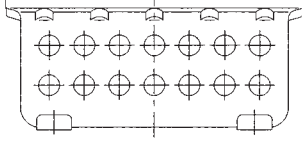
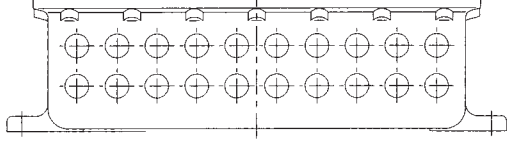
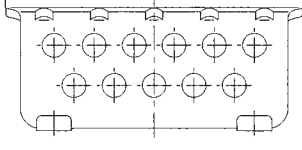
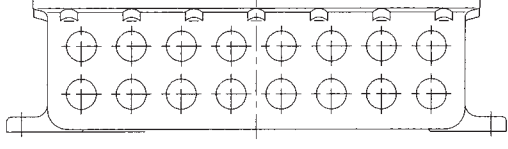
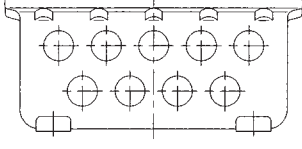
定格電圧 Rated Voltage	600V				
定格電流 Rated Current	15A~50A	50A~90A	90A~175A	175A~240A	240A~400A
端子数 Number of Terminal	108P=(6P+6P+6P)×6	60P=(6P+6P)×5	40P=(6P+4P)×4	16P=(4P+4P)×2	6P=3P×2
適合電線 Conformity Wiring	3.5sq~8sq	8sq~22sq	22sq~60sq	60sq~100sq	100sq~200sq

注) ご指定により、上記の端子台を取付けることもできますが、適合電線のサイズ及び種類等により適切な配線ができなくなる場合がありますので注意してください。

Note) Please make sure the wiring and safety procedure before ordering for custom made products.



Hubサイズ/引込口最大取付数 The maximum number of Hubs

<p>16 (PF1/2)</p>	 <p>A, B面 最大取付数 70 The maximum number of Hubs</p>	 <p>C面最大取付数 40 D面最大取付数 36 The maximum number of Hubs</p>
<p>22 (PF3/4)</p>	 <p>A, B面 最大取付数 41 The maximum number of Hubs</p>	 <p>C面最大取付数 22 D面最大取付数 20 The maximum number of Hubs</p>
<p>28 (PF1)</p>	 <p>A, B面 最大取付数 26 The maximum number of Hubs</p>	 <p>C面最大取付数 16 D面最大取付数 14 The maximum number of Hubs</p>
<p>36 (PF1-1/4)</p>	 <p>A, B面 最大取付数 22 The maximum number of Hubs</p>	 <p>C面最大取付数 14 D面最大取付数 12 The maximum number of Hubs</p>
<p>42 (PF1-1/2)</p>	 <p>A, B面 最大取付数 20 The maximum number of Hubs</p>	 <p>C面最大取付数 11 D面最大取付数 9 The maximum number of Hubs</p>
<p>54 (PF2)</p>	 <p>A, B面 最大取付数 16 The maximum number of Hubs</p>	 <p>C面最大取付数 9 D面最大取付数 7 The maximum number of Hubs</p>

Exd II Bの場合はNPTねじも加工ができます。

同一面上にサイズの違うねじを加工する場合はお問い合わせください。

In case of ExdII B NPT thread is available.

If different size entries are needed on the same face please contact us.

Hubサイズ70 (PF2-1/2) 以上はお問合せください。

Please contact us about hub size 70(PF2-1/2) or Higher.

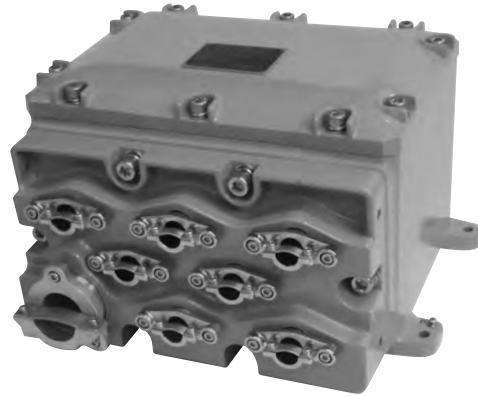
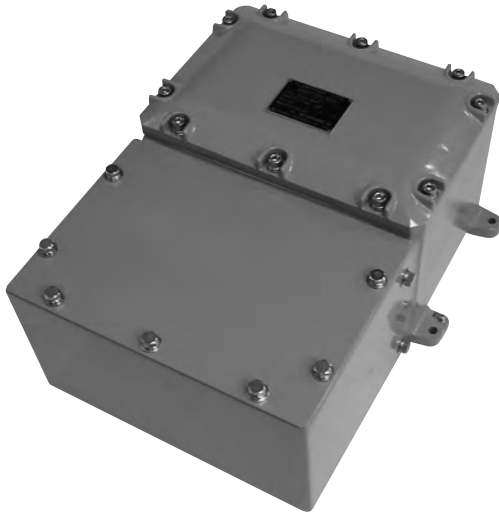
01

耐圧防爆構造接続箱 Flameproof Junction Box

STH-3M1 型

d2 G4

工場電気設備防爆指針
(ガス蒸気防爆2006)

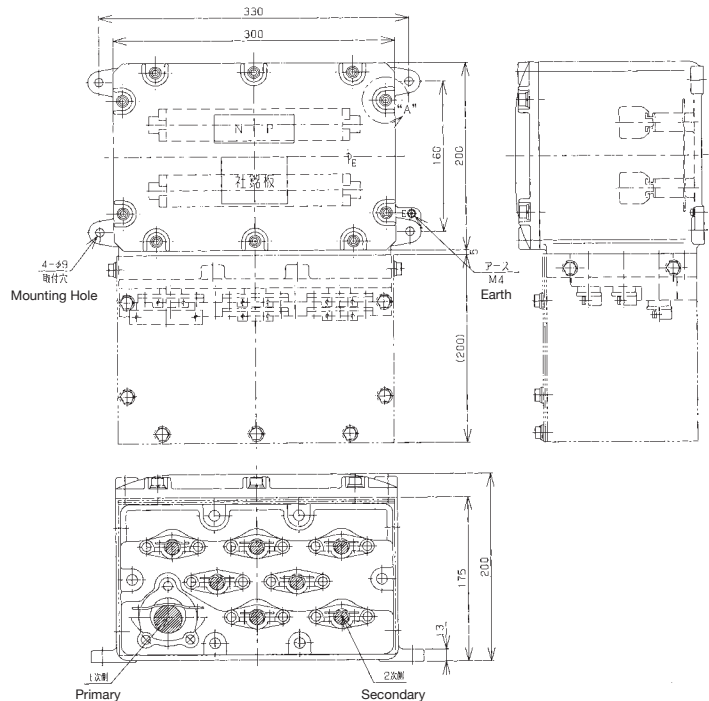


《ダクト内部》

*ご注文の際は、P044の仕様インフォメーションシートに仕様をご記入ください。
When ordering, please fill "Information Sheet" on page 044.

型式 Type	中板寸法 Mounting Plate Size	重量(kg) Weight
STH-3M1	240×120	約11

オプション品 (銘板、フード) はP099、100を参照願います。
Please refer page 099,100 for accessories (name plate, Hood).



■標準品 Standard Specification

端子台 Terminal	TB-E
定格電圧 Rated Voltage	550V
定格電流 Rated Current	15A
端子数 Number of Terminal	30P=15P×2
適合電線 Conformity Wiring	1.25sq~2sq

端子台の詳細はP098を参照願います。
Please refer to page 098 for the details of installation Terminal.

■ケーブル引き込み部 Cable Entry

	本数 Number of Cable Entries	適合ケーブル範囲(φ) Conformity Cable Range Number
1次側 Primary	1	φ23~φ25
2次側 Secondary	7	φ12~φ16

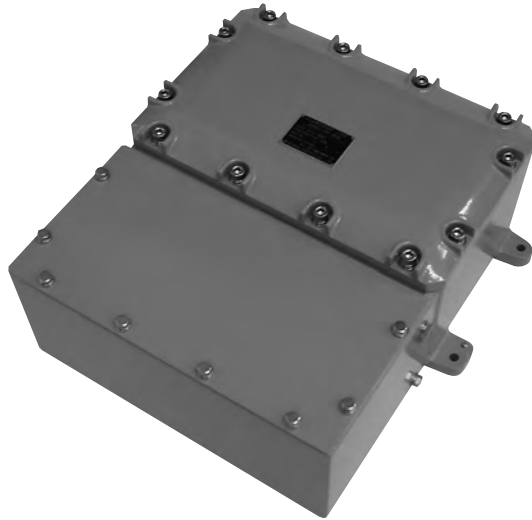
STH-5M1 型

d2 G4

工場電気設備防爆指針
(ガス蒸気防爆2006)

01

接続箱



《ダクト内部》

*ご注文の際は、P044の仕様インフォメーションシートに仕様をご記入ください。
When ordering, please fill "Information Sheet" on page 044.

型式 Type	中板寸法 Mounting Plate Size	重量(kg) Weight
STH-5M1	300×160	約21

オプション品 (銘板、フード) はP099、100を参照願います。
Please refer page 099,100 for accessories (name plate, Hood).

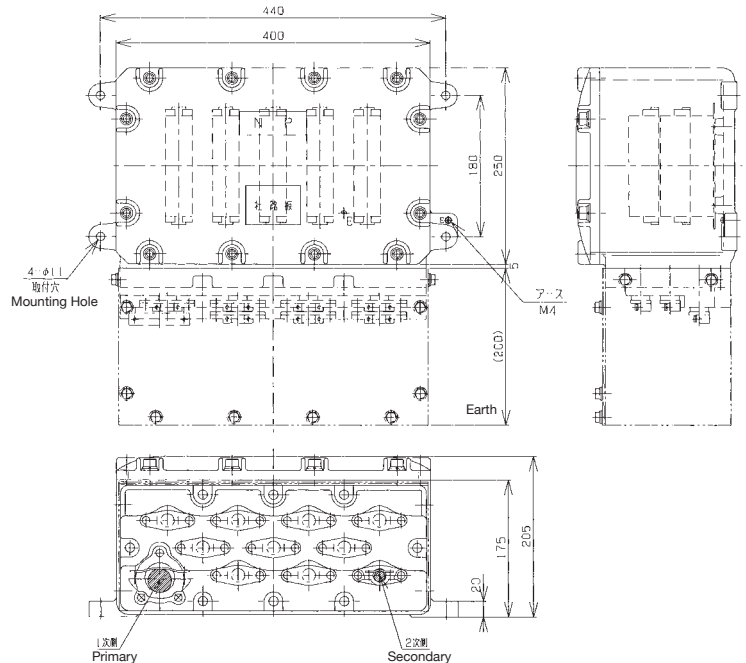
■標準品 Standard Specification

端子台 Terminal	TB-E
定格電圧 Rated Voltage	550V
定格電流 Rated Current	15A
端子数 Number of Terminal	50P=10P×5
適合電線 Conformity Wiring	1.25sq~2sq

端子台の詳細はP098を参照願います。
Please refer to page 098 for the details of installation Terminal.

■ケーブル引き込み部 Cable Entry

	本数 Number of Cable Entries	適合ケーブル範囲(φ) Conformity Cable Range Number
1次側 Primary	1	φ28~φ37
2次側 Secondary	10	φ12~φ16



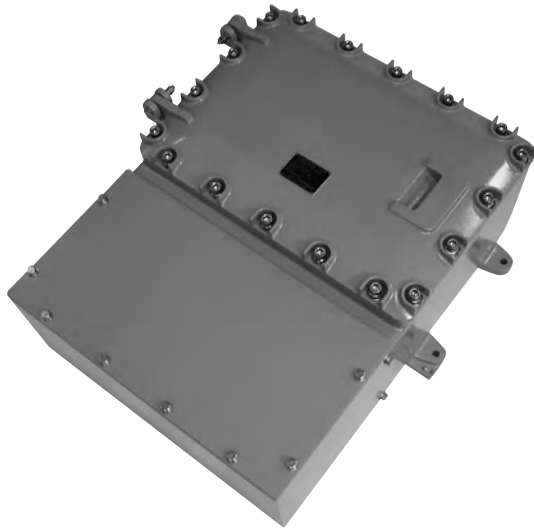
01

耐压防爆構造接続箱 Flameproof Junction Box

STH-7M1 型

d2 G4

工場電気設備防爆指針
(ガス蒸気防爆2006)



〈ダクト内部〉

*ご注文の際は、P044の仕様インフォメーションシートに仕様をご記入ください。

When ordering, please fill "Information Sheet" on page 044.

型式 Type	中板寸法 Mounting Plate Size	重量(kg) Weight
STH-7M1	400×255	約59

オプション品 (銘板、フード) はP099、100を参照願います。
Please refer page 099,100 for accessories (name plate, Hood).

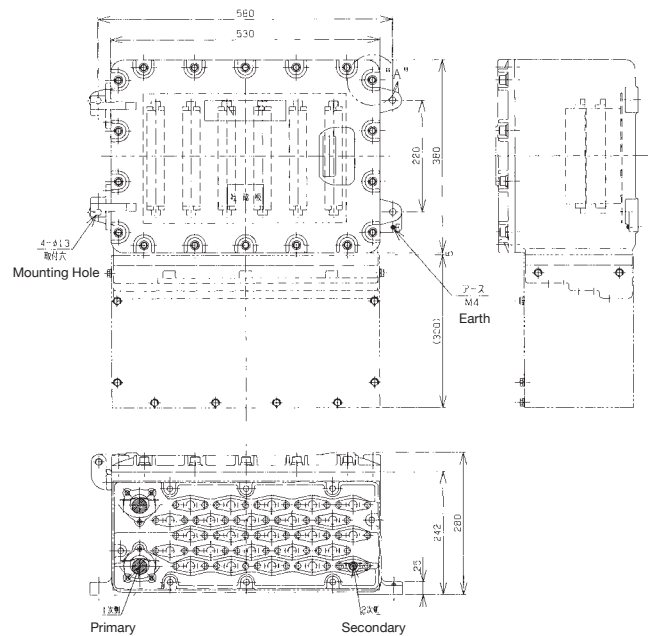
■標準品 Standard Specification

端子台 Terminal	TB-E
定格電圧 Rated Voltage	550V
定格電流 Rated Current	15A
端子数 Number of Terminal	90P=15P×6
適合電線 Conformity Wiring	1.25sq~2sq

端子台の詳細はP098を参照願います。
Please refer to page 098 for the details of installation Terminal.

■ケーブル引き込み部 Cable Entry

	本数 Number of Cable Entries	適合ケーブル範囲(φ) Conformity Cable Range Number
1次側 Primary	2	φ28~φ37
2次側 Secondary	25	φ12~φ16



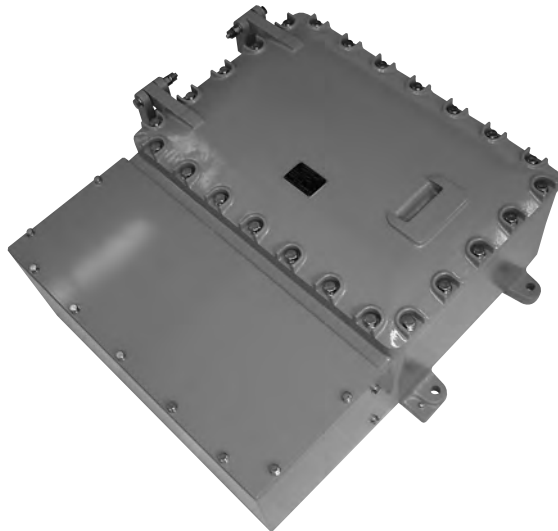
STH-9M1 型

d2 G4

工場電気設備防爆指針
(ガス蒸気防爆2006)

01

接続箱



《ダクト内部》

*ご注文の際は、P044の仕様インフォメーションシートに仕様をご記入ください。

When ordering, please fill "Information Sheet" on page 044.

型式 Type	中板寸法 Mounting Plate Size	重量(kg) Weight
STH-9M1	530×330	約96

オプション品(銘板、フード)はP099、100を参照願います。
Please refer page 099,100 for accessories (name plate, Hood).

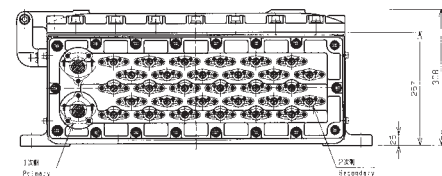
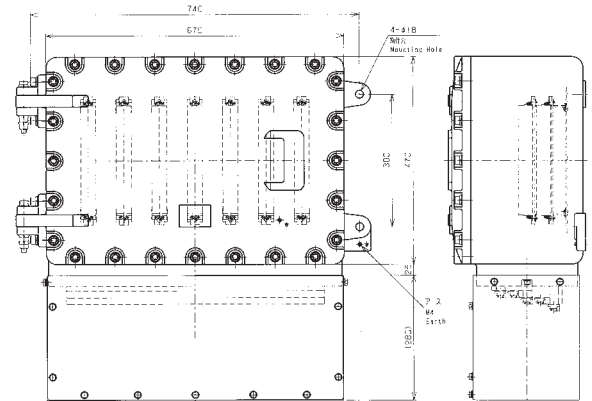
■標準品 Standard Specification

端子台 Terminal	TB-E
定格電圧 Rated Voltage	550V
定格電流 Rated Current	15A
端子数 Number of Terminal	140P=20P×7
適合電線 Conformity Wiring	1.25sq~2sq

端子台の詳細はP098を参照願います。
Please refer to page 098 for the details of installation Terminal.

■ケーブル引き込み部 Cable Entry

	本数 Number of Cable Entries	適合ケーブル範囲(φ) Conformity Cable Range Number
1次側 Primary	2	φ28~φ37
2次側 Secondary	30	φ12~φ16



耐圧防爆構造接続箱

コピーしてご使用
ください(A4・100%)

会社名		Tel. No.	
-----	--	----------	--

所属名	担当	Fax. No.	
-----	----	----------	--

型式		台数	
防爆構造	<input type="checkbox"/> d2 <input type="checkbox"/> d3a <input type="checkbox"/> Exd II B <input type="checkbox"/> Exd II C <input type="checkbox"/> 非防爆		
塗装色	<input type="checkbox"/> 標準色7.5BG6/1.5 <input type="checkbox"/> その他 ()		
<input type="checkbox"/> 内蔵端子	<input type="checkbox"/> 標準端子 AC550V 15A(2sq) 自社製 (TB-E 黒色) <input type="checkbox"/> 標準端子 AC440V 15A(2sq) 自社製 (TB-4、TB-6 黒色) <input type="checkbox"/> その他 ()		
端子数	<input type="checkbox"/> 標準 <input type="checkbox"/> その他 ()		
<input type="checkbox"/> 端子番号	<input type="checkbox"/> なし <input type="checkbox"/> 連番 <input type="checkbox"/> 別紙資料参照		
<input type="checkbox"/> 機種銘板	<input type="checkbox"/> アクリル <input type="checkbox"/> SUS304 <input type="checkbox"/> その他 () <input type="checkbox"/> 貼り付け <input type="checkbox"/> ビス止め <input type="checkbox"/> 記入文字 ()		
<input type="checkbox"/> ベーク板	<input type="checkbox"/> 仕様記入 段 穴 枚 <input type="checkbox"/> その他 ()		
<input type="checkbox"/> フード	<input type="checkbox"/> 全面 <input type="checkbox"/> 部分 <input type="checkbox"/> SPCC <input type="checkbox"/> SUS304		
塗装	<input type="checkbox"/> なし <input type="checkbox"/> あり 塗装色 ()		
<input type="checkbox"/> セパレータ	<input type="checkbox"/> SPCC <input type="checkbox"/> SUS304 <input type="checkbox"/> ベーク板		
引込口配置	<input type="checkbox"/> A面 () ハブサイズ・ハブ数を記入 <input type="checkbox"/> B面 () ハブサイズ・ハブ数を記入 <input type="checkbox"/> C面 () ハブサイズ・ハブ数を記入 <input type="checkbox"/> D面 () ハブサイズ・ハブ数を記入 例：(PF28×2、PF16×5)		
その他	<input type="checkbox"/> 別紙仕様書あり (枚)		

記入しきれない場合は下記備考欄をご利用ください。

《備考欄》

.....

.....

.....

.....

.....

.....

.....

.....

.....

.....

本品は、アルミニウム合金鋳物を使用しておりますので耐蝕、耐塩性に優れ、且つ軽量で従来の鋳鉄、鋼板製と比べて重量は約1/3です。従って作業現場への持ち運び、取付架台の経済性、クレーンの省略など省力化に役立っております。石油精製、化学プラント、電力、共同溝の新設、増設及び改装工事など幅広くご利用頂いております。

The adoption of Aluminum Alloy Casting corrosion resistance and reduced weight to 1/3 of the conventional cast iron or steel plate boxes, ensures your labor saving plans with easy installation and wiring.

Widely used in the construction of Refinery, Chemical, Power and Heavy Chemical Industries.

処理する電線が多い場合や、引込口の位置、数などでジャンクションボックスでは対応出来ない場合にご利用ください。通常の配管ではPFねじのB級で加工いたしますが、特別にA級ねじが必要な場合は、PFねじA級またはG3/4とご指示ください。又、厚鋼電線管の呼び（G16・G22等）でご注文された場合はPFねじB級で加工いたします。

Please use the Pull Box depends on the Cable Entry size, number and connections.

Standard Threads for conduit piping shall be PF (B-class) Threads, but when needing A-class Threads, please specify A-class threads (PF or G) when ordering. The threads will be applied PF (B-class) if ordering Conduit size such as G16, G22 and etc.

SPH - □□

箱番号
Box Number基本型式
Basic Type

■標準仕様 Standard Specification

容器材質 Material of Enclosure	アルミニウム合金鋳物 Aluminum Alloy Casting
防水/パッキン材質 Material of Sealing Packing	ニトリル ブタジエンゴム Nitrile Butadiene Rubber
塗装色 Painting Color	メラミン焼付塗装 Meramine Stove Paint 7.5BG6/1.5(外面) Outside
使用周囲温度 Ambient Temperature	-20℃~+40℃(ただし氷結しないこと) Subject to Non Freezing
相対湿度 Relative Humidity	45%~85%RH(ただし結露しないこと) Subject to Condensation
標高 Altitude	1000m以下 1000m or Less

ご注文の際、必ずP054のインフォメーションシートに必要事項を記載願います。記載もれのないことを確認後、ご注文願います。

When ordering, please fill "Information Sheet" on page 054.

After the order we cannot accept any change of cable entries.

01

耐圧防爆構造プルボックス Flameproof Pull Box

SPH-11 型

d2

工場電気設備防爆指針
(ガス蒸気防爆2006)

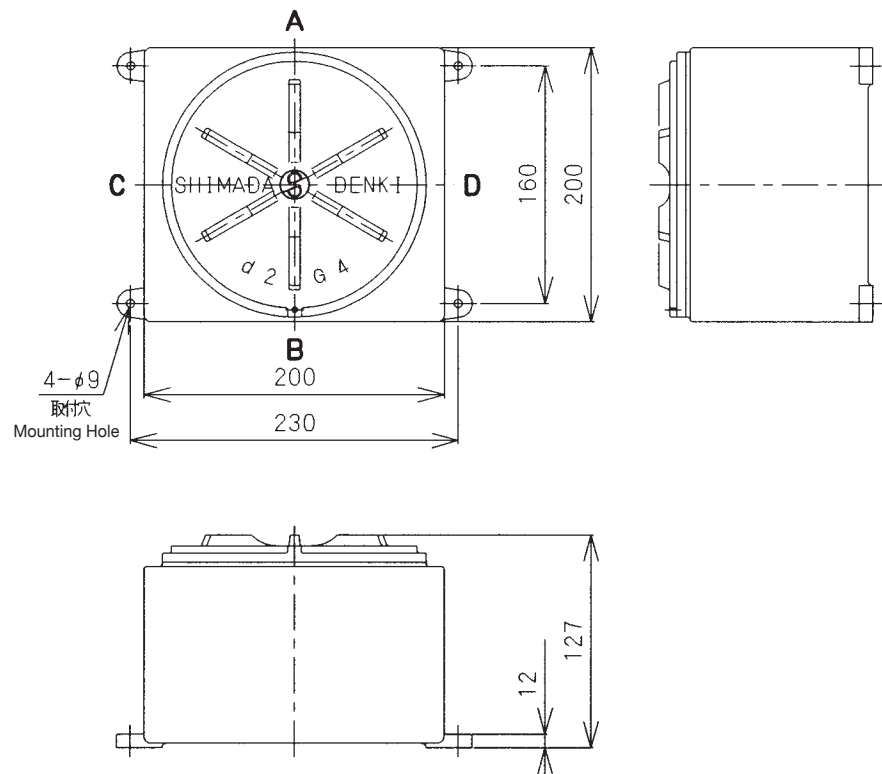
IP54

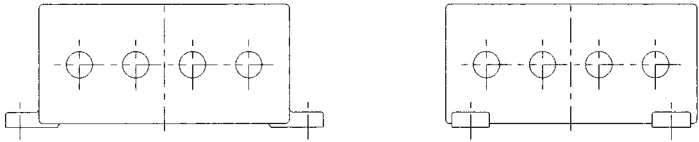
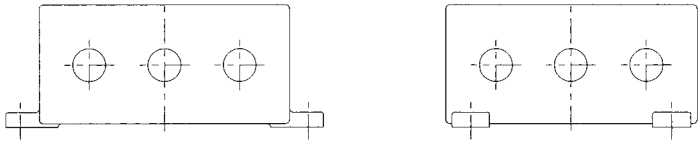
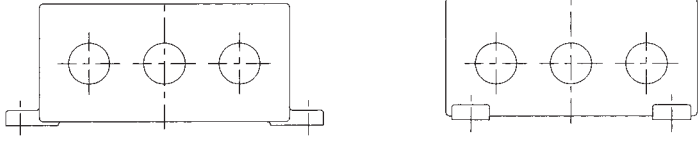
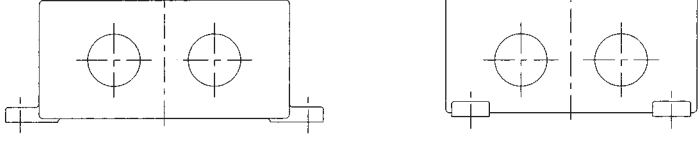
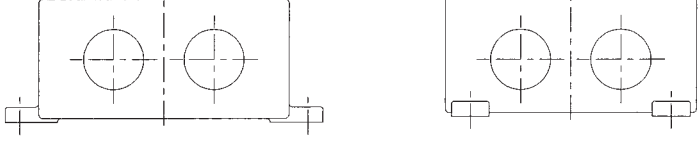
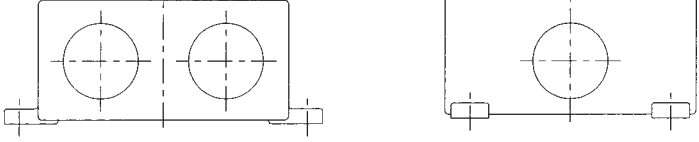
容器の保護等級



*ご注文の際は、P054の仕様インフォメーションシート
に仕様をご記入ください。
When ordering, please fill "Information Sheet" on page 054.

型式 Type	重量(kg) Weight
SPH-11	約5



ハブサイズ/引込口最大取付数 The maximum number of Hubs	
16 (PF1/2)	 <p>A、B面 最大取付数 4 The maximum number of Hubs</p> <p>C、D面 最大取付数 4 The maximum number of Hubs</p>
22 (PF3/4)	 <p>A、B面 最大取付数 3 The maximum number of Hubs</p> <p>C、D面 最大取付数 3 The maximum number of Hubs</p>
28 (PF1)	 <p>A、B面 最大取付数 3 The maximum number of Hubs</p> <p>C、D面 最大取付数 3 The maximum number of Hubs</p>
36 (PF1-1/4)	 <p>A、B面 最大取付数 2 The maximum number of Hubs</p> <p>C、D面 最大取付数 2 The maximum number of Hubs</p>
42 (PF1-1/2)	 <p>A、B面 最大取付数 2 The maximum number of Hubs</p> <p>C、D面 最大取付数 2 The maximum number of Hubs</p>
54 (PF2)	 <p>A、B面 最大取付数 2 The maximum number of Hubs</p> <p>C、D面 最大取付数 1 The maximum number of Hubs</p>

同一面上にサイズの違うねじを加工する場合はお問い合わせください。
If different size entries are needed on the same face please contact us.

01

耐圧防爆構造プルボックス Flameproof Pull Box

SPH-111 型

d2

工場電気設備防爆指針
(ガス蒸気防爆2006)

IP54

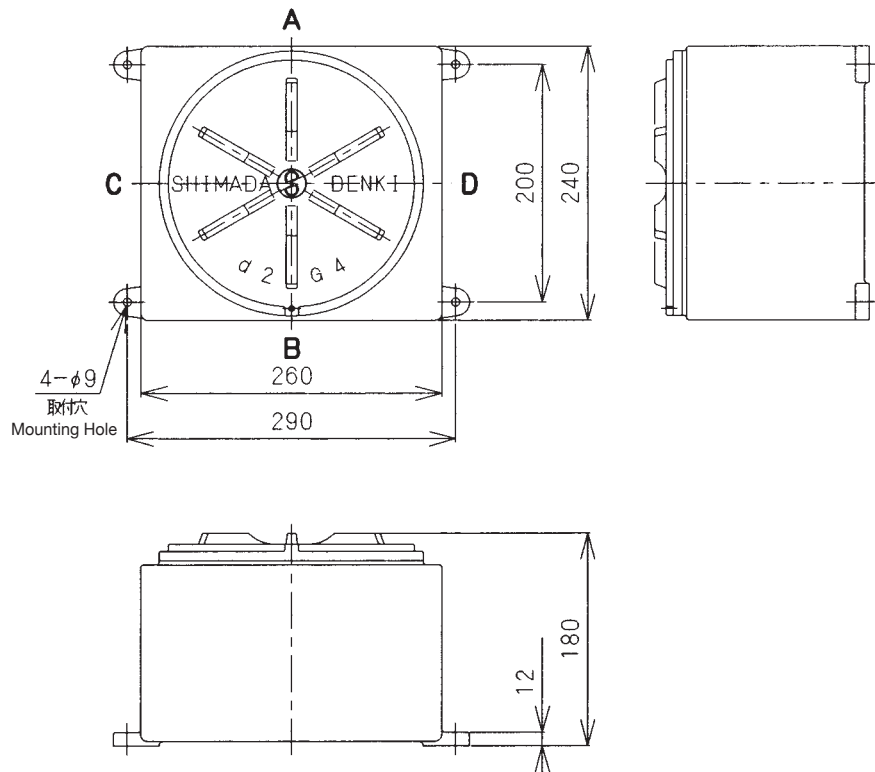
容器の保護等級



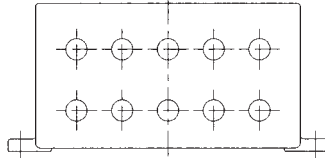
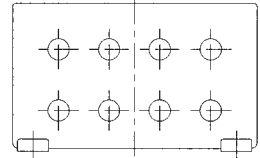
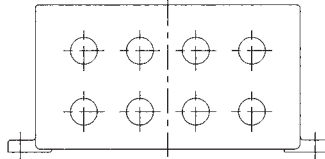
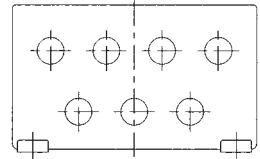
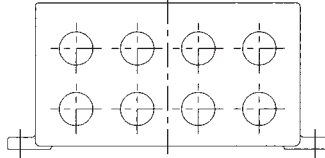
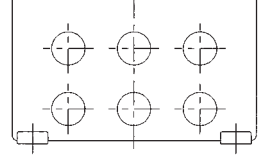
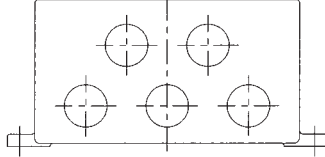
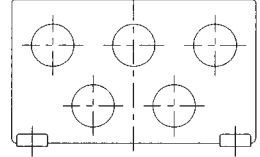
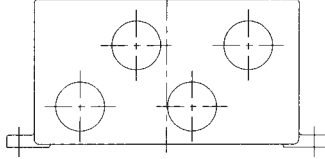
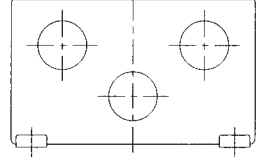
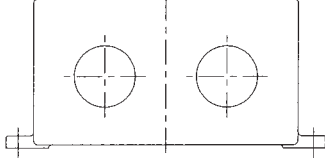
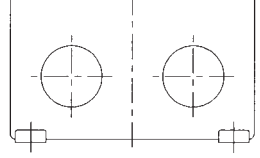
*ご注文の際は、P054の仕様インフォメーションシート
に仕様をご記入ください。

When ordering, please fill "Information Sheet" on page 054.

型式 Type	重量(kg) Weight
SPH-111	約11



ハブサイズ/引込口最大取付数 The maximum number of Hubs

<p>16 (PF1/2)</p>	 <p>A、B面 最大取付数 10 The maximum number of Hubs</p>	 <p>C、D面 最大取付数 8 The maximum number of Hubs</p>
<p>22 (PF3/4)</p>	 <p>A、B面 最大取付数 8 The maximum number of Hubs</p>	 <p>C、D面 最大取付数 7 The maximum number of Hubs</p>
<p>28 (PF1)</p>	 <p>A、B面 最大取付数 8 The maximum number of Hubs</p>	 <p>C、D面 最大取付数 6 The maximum number of Hubs</p>
<p>36 (PF1-1/4)</p>	 <p>A、B面 最大取付数 5 The maximum number of Hubs</p>	 <p>C、D面 最大取付数 5 The maximum number of Hubs</p>
<p>42 (PF1-1/2)</p>	 <p>A、B面 最大取付数 4 The maximum number of Hubs</p>	 <p>C、D面 最大取付数 3 The maximum number of Hubs</p>
<p>54 (PF2)</p>	 <p>A、B面 最大取付数 2 The maximum number of Hubs</p>	 <p>C、D面 最大取付数 2 The maximum number of Hubs</p>

同一面上にサイズの違うねじを加工する場合はお問い合わせください。
If different size entries are needed on the same face please contact us.

ハブサイズ70 (PF2-1/2) 以上はお問い合わせください。
Please contact us about hub size 70(PF2-1/2) or Higher.

01

耐圧防爆構造プルボックス Flameproof Pull Box

SPH-12型

d2

工場電気設備防爆指針
(ガス蒸気防爆2006)

IP54

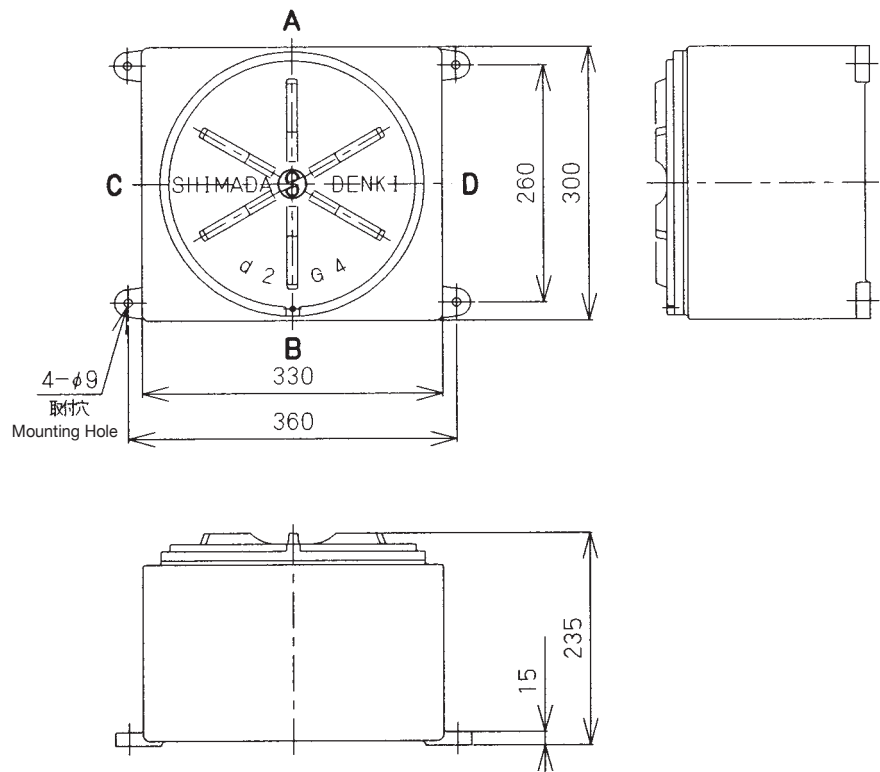
容器の保護等級



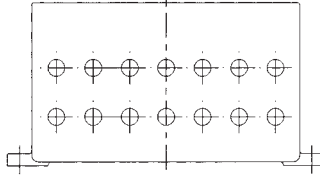
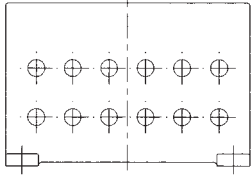
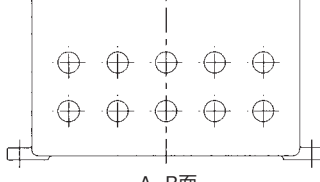
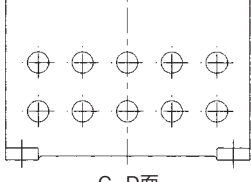
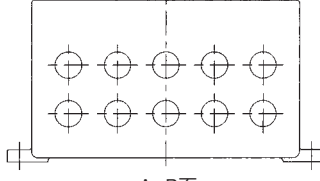
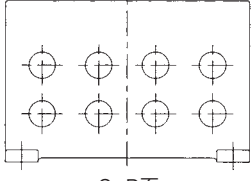
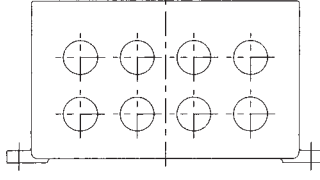
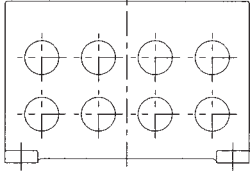
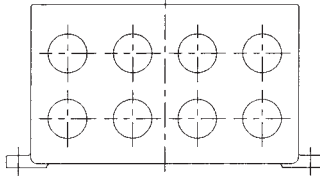
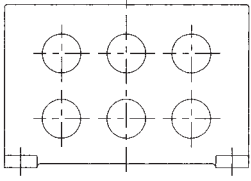
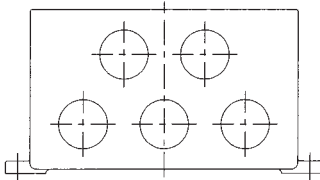
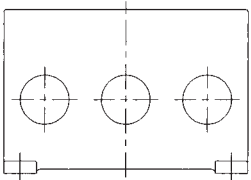
*ご注文の際は、P054の仕様インフォメーションシートに仕様をご記入ください。

When ordering, please fill "Information Sheet" on page 054.

型式 Type	重量(kg) Weight
SPH-12	約16



Hubサイズ/引込口最大取付数 The maximum number of Hubs

<p>16 (PF1/2)</p>	 <p>A、B面 最大取付数 14 The maximum number of Hubs</p>	 <p>C、D面 最大取付数 12 The maximum number of Hubs</p>
<p>22 (PF3/4)</p>	 <p>A、B面 最大取付数 10 The maximum number of Hubs</p>	 <p>C、D面 最大取付数 10 The maximum number of Hubs</p>
<p>28 (PF1)</p>	 <p>A、B面 最大取付数 10 The maximum number of Hubs</p>	 <p>C、D面 最大取付数 8 The maximum number of Hubs</p>
<p>36 (PF1-1/4)</p>	 <p>A、B面 最大取付数 8 The maximum number of Hubs</p>	 <p>C、D面 最大取付数 8 The maximum number of Hubs</p>
<p>42 (PF1-1/2)</p>	 <p>A、B面 最大取付数 8 The maximum number of Hubs</p>	 <p>C、D面 最大取付数 6 The maximum number of Hubs</p>
<p>54 (PF2)</p>	 <p>A、B面 最大取付数 5 The maximum number of Hubs</p>	 <p>C、D面 最大取付数 3 The maximum number of Hubs</p>

同一面上にサイズの違うねじを加工する場合はお問い合わせください。
If different size entries are needed on the same face please contact us.

Hubサイズ70 (PF2-1/2) 以上はお問合せください。
Please contact us about hub size 70(PF2-1/2) or Higher.

01

耐圧防爆構造プルボックス Flameproof Pull Box

SPH-13型

d2

工場電気設備防爆指針
(ガス蒸気防爆2006)

IP54

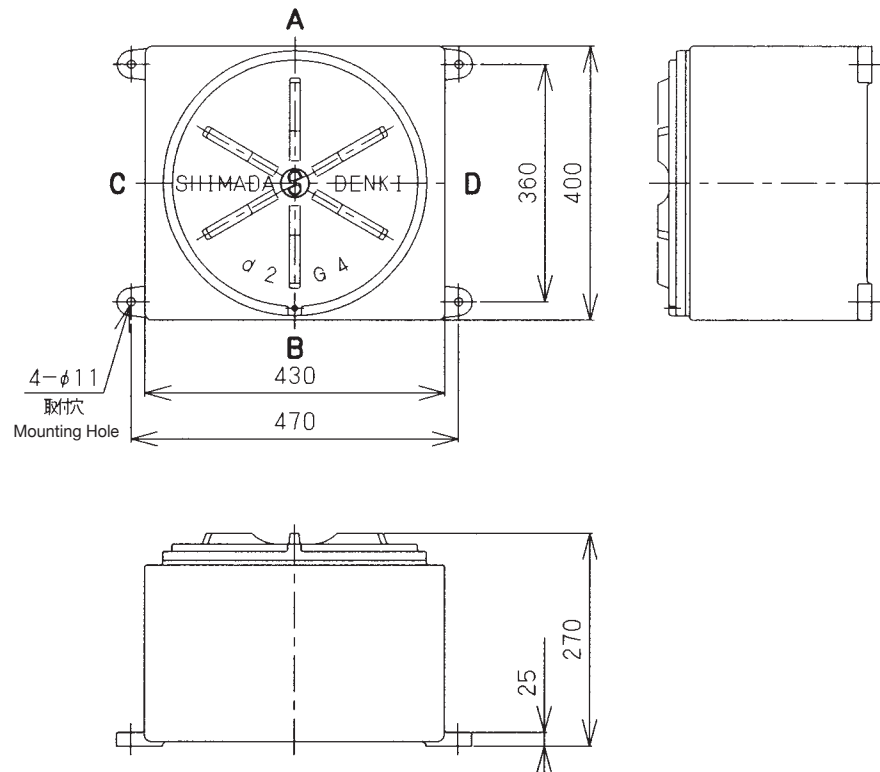
容器の保護等級



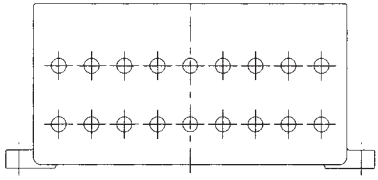
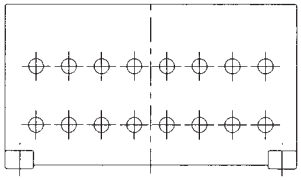
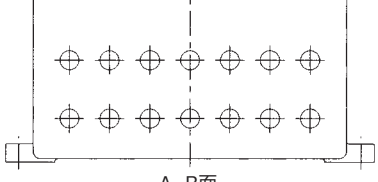
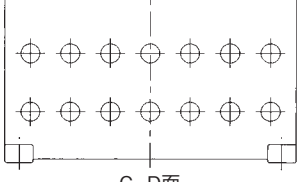
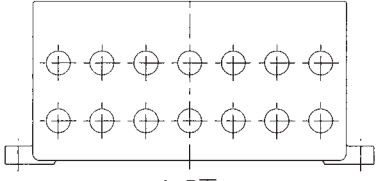
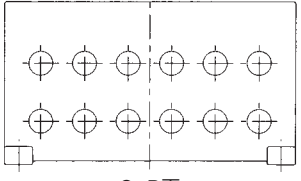
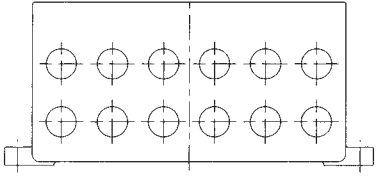
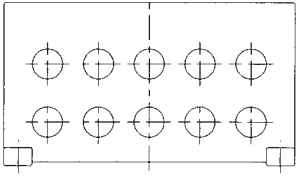
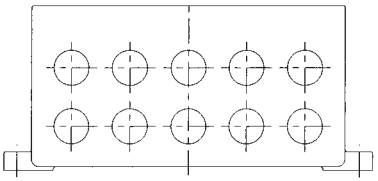
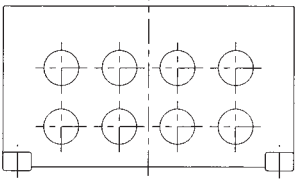
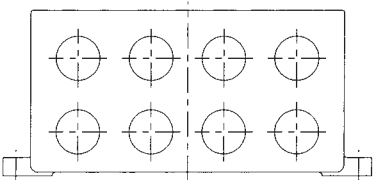
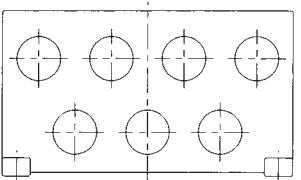
*ご注文の際は、P054の仕様インフォメーションシートに仕様をご記入ください。

When ordering, please fill "Information Sheet" on page 054.

型式 Type	重量(kg) Weight
SPH-13	約32



Hubサイズ/引込口最大取付数 The maximum number of Hubs

<p>16 (PF1/2)</p>	 <p>A, B面 最大取付数 18 The maximum number of Hubs</p>	 <p>C, D面 最大取付数 16 The maximum number of Hubs</p>
<p>22 (PF3/4)</p>	 <p>A, B面 最大取付数 14 The maximum number of Hubs</p>	 <p>C, D面 最大取付数 14 The maximum number of Hubs</p>
<p>28 (PF1)</p>	 <p>A, B面 最大取付数 14 The maximum number of Hubs</p>	 <p>C, D面 最大取付数 12 The maximum number of Hubs</p>
<p>36 (PF1-1/4)</p>	 <p>A, B面 最大取付数 12 The maximum number of Hubs</p>	 <p>C, D面 最大取付数 10 The maximum number of Hubs</p>
<p>42 (PF1-1/2)</p>	 <p>A, B面 最大取付数 10 The maximum number of Hubs</p>	 <p>C, D面 最大取付数 8 The maximum number of Hubs</p>
<p>54 (PF2)</p>	 <p>A, B面 最大取付数 8 The maximum number of Hubs</p>	 <p>C, D面 最大取付数 7 The maximum number of Hubs</p>

同一面上にサイズの違うねじを加工する場合はお問い合わせください。
If different size entries are needed on the same face please contact us.

Hubサイズ70 (PF2-1/2) 以上はお問合せください。
Please contact us about hub size 70(PF2-1/2) or Higher.

eでご利用の場合はゾーン2でご利用いただけます。

Exeでご利用の場合はゾーン1、ゾーン2でご利用いただけます。

When using with e, it can be used in Zone 2.

When using with Exe, it can be used in Zone 1 and Zone 2.

通常の配管ではP FねじのB級で加工いたしますが、特別にA級ねじが必要な場合は、P FねじA級またはG3/4とご指示ください。又、厚鋼電線管の呼び（G16・G22等）でご注文された場合はP FねじB級で加工いたします。

Standard Threads for conduit piping shall be PF (B-class) Threads, but when needing A-class Threads, please specify A-class threads (PF or G) when ordering. The threads will be applied PF (B-class) if ordering Conduit size such as G16, G22 and etc.

ASTH - □□

箱番号
Box Number

基本型式
Basic Type

■標準仕様 Standard Specification

容器材質 Material of Enclosure	アルミニウム合金鋳物 Aluminum Alloy Casting
締付ボルト材質 Material of Fixing Bolt	ステンレス鋼 Stainless Steel
防水パッキン材質 Material of Sealing Packing	クロロプレンゴム Chloroprene Rubber
塗 装 色 Painting Color	メラミン焼付塗装 Meramine Stove Paint 7.5BG6/1.5(外面) Outside
使用周囲温度 Ambient Temperature	-20℃~+40℃(ただし氷結しないこと) Subject to Non Freezing
相対湿度 Relative Humidity	45%~85%RH(ただし結露しないこと) Subject to Condensation
標 高 Altitude	1000m以下 1000m or Less

SXTB - □ - □

A：全面開放形
All Open Type

B：A、B面開放形
A,B Side Open Type

C：B面開放形
B Side Open Type

D：全面無開放形
All Close Type

箱番号
Box Number

基本型式
Basic Type

■標準仕様 Standard Specification

容器材質 Material of Enclosure	ステンレス鋼 Stainless Steel
締付ボルト材質 Material of Fixing Bolt	ステンレス鋼 Stainless Steel
防水パッキン材質 Material of Sealing Packing	クロロプレンゴム Chloroprene Rubber
塗 装 色 Painting Color	無塗装 Plain
使用周囲温度 Ambient Temperature	-20℃~+40℃(ただし氷結しないこと) Subject to Non Freezing
相対湿度 Relative Humidity	45%~85%RH(ただし結露しないこと) Subject to Condensation
標 高 Altitude	1000m以下 1000m or Less

ご注文の際、必ずP089又は096のインフォメーションシートに必要事項を記載願います。

記載もれのないことを確認後、ご注文願います。受注後の引込口の変更はできませんので、ご注意ください。

When ordering, please fill "Information Sheet" on page 089 or 096.

After the order we cannot accept any change of cable entries.

01

安全増防爆構造接続箱

Increased Safety Junction Box

「e」又は「Exe」の選択をお願いします。

ASTH-8型

eG4

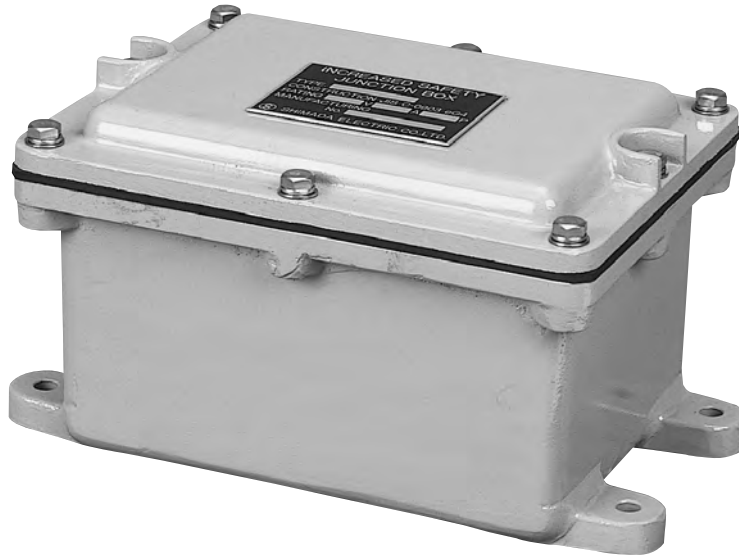
工場電気設備防爆指針
(ガス蒸気防爆2006)

Exe II T6

技術的基準
(平成8年度版)

IP66

容器の保護等級



*ご注文の際は、P089の仕様インフォメーションシートに仕様をご記入ください。

When ordering, please fill "Information Sheet" on page 089.

型式 Type	中板寸法 Mounting Plate Size	重量(kg) Weight
ASTH-8	135×85	約4

オプション品(銘板、フード)はP099、100を参照願います。

Please refer page 099,100 for accessories (name plate, Hood).

■標準品 Standard Specification

端子台 Terminal	TB-E	
定格電圧 Rated Voltage	550V	
定格電流 Rated Current	15A	
端子数 Number of Terminal	8P=8P×1	
適合電線 Conformity Wiring	1.25sq~2sq	

端子台の詳細はP098を参照願います。

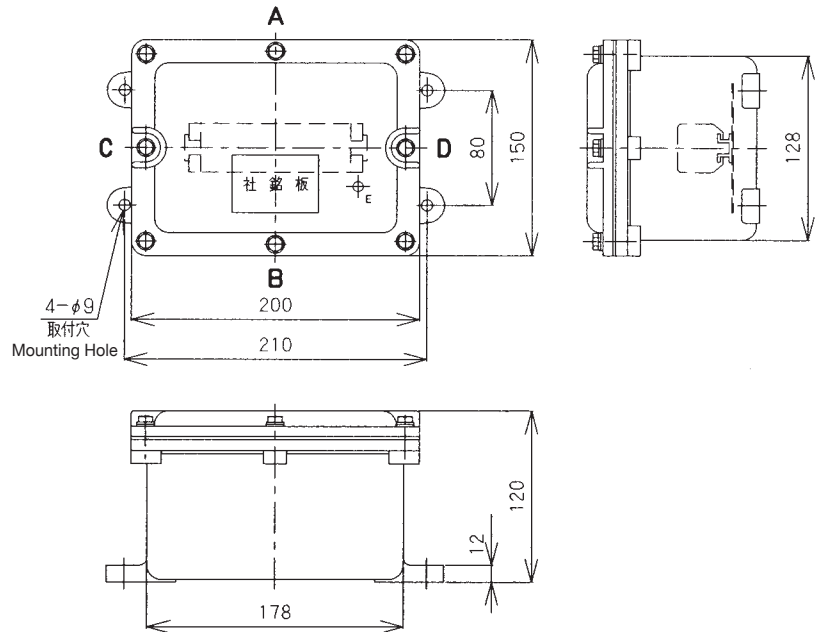
Please refer to page 098 for the details of installation Terminal.

■特注品 Custom Made

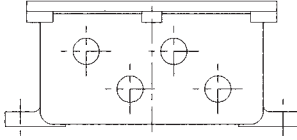
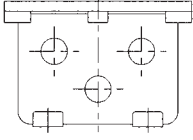
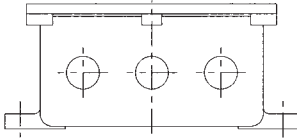
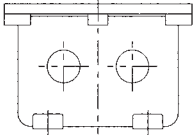
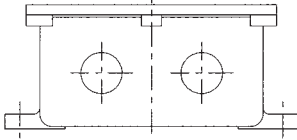
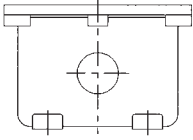
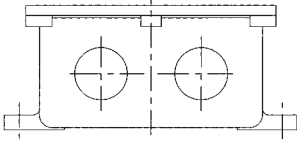
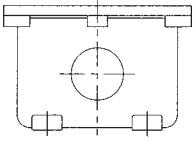
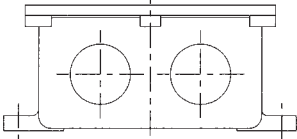
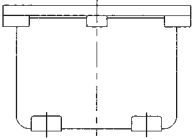
定格電圧 Rated Voltage	600V	
定格電流 Rated Current	15A~50A	50A~90A
端子数 Number of Terminal	6P=6P×1	3P=3P×1
適合電線 Conformity Wiring	3.5sq~8sq	8sq~22sq

注) ご指定により、上記の端子台を取付けることもできますが、適合電線のサイズ及び種類等により適切な配線ができなくなる場合がありますので注意してください。

Note) Please make sure the wiring and safety procedure before ordering for custom made products.



ハブサイズ/引込口最大取付数 The maximum number of Hubs

<p>16 (PF1/2)</p>	 <p>A, B面 最大取付数 4 The maximum number of Hubs</p>	 <p>C, D面 最大取付数 3 The maximum number of Hubs</p>
<p>22 (PF3/4)</p>	 <p>A, B面 最大取付数 3 The maximum number of Hubs</p>	 <p>C, D面 最大取付数 2 The maximum number of Hubs</p>
<p>28 (PF1)</p>	 <p>A, B面 最大取付数 2 The maximum number of Hubs</p>	 <p>C, D面 最大取付数 1 The maximum number of Hubs</p>
<p>36 (PF1-1/4)</p>	 <p>A, B面 最大取付数 2 The maximum number of Hubs</p>	 <p>C, D面 最大取付数 1 The maximum number of Hubs</p>
<p>42 (PF1-1/2)</p>	 <p>A, B面 最大取付数 2 The maximum number of Hubs</p>	 <p>C, D面 最大取付数 0 The maximum number of Hubs</p>

Exe II の場合は NPT ねじも加工ができます。
 同一面上にサイズの違うねじを加工する場合はお問い合わせください。
 In case of Exell NPT thread is available.
 If different size entries are needed on the same face please contact us.

01

安全増防爆構造接続箱

Increased Safety Junction Box

ASTH-10型

「e」又は「Exe」の選択をお願いします。

eG4

工場電気設備防爆指針
(ガス蒸気防爆2006)

Exe II T6

技術的基準
(平成8年度版)

IP66

容器の保護等級



*ご注文の際は、P089の仕様インフォメーションシートに仕様をご記入ください。

When ordering, please fill "Information Sheet" on page 089.

型式 Type	中板寸法 Mounting Plate Size	重量(kg) Weight
ASTH-10	180×130	約5

オプション品(銘板、フード)はP099、100を参照願います。

Please refer page 099,100 for accessories (name plate, Hood).

■標準品 Standard Specification

端子台 Terminal	TB-E
定格電圧 Rated Voltage	550V
定格電流 Rated Current	15A
端子数 Number of Terminal	10P=10P×1
適合電線 Conformity Wiring	1.25sq~2sq

端子台の詳細はP098を参照願います。

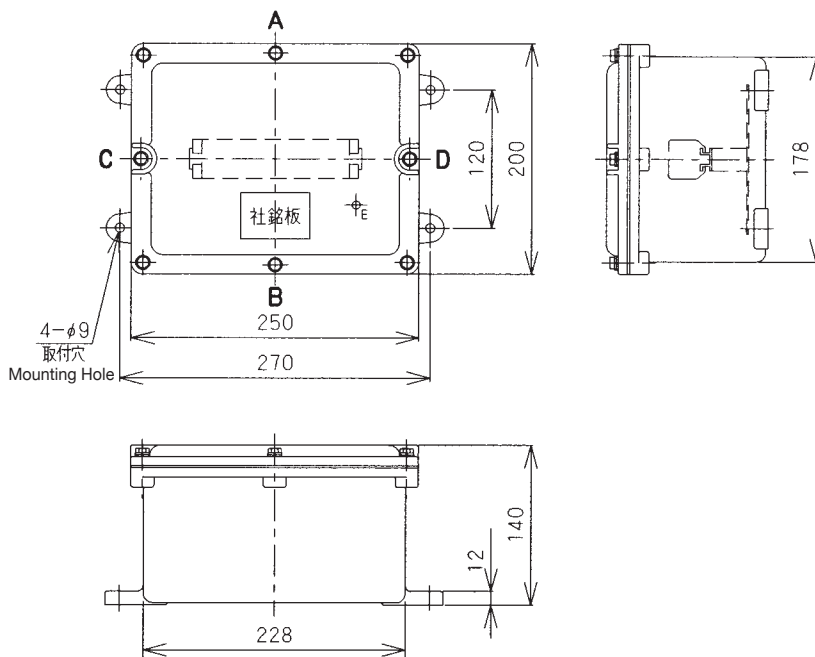
Please refer to page 098 for the details of installation Terminal.

■特注品 Custom Made

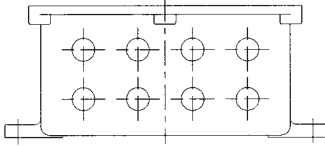
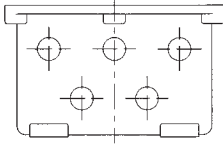
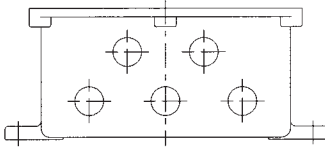
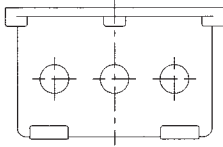
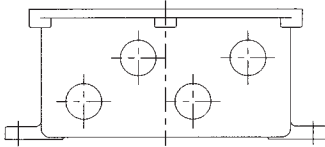
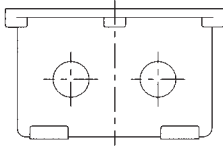
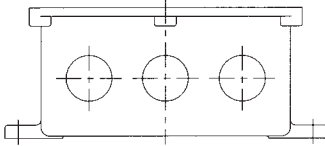
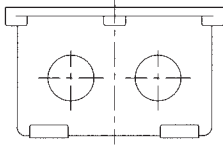
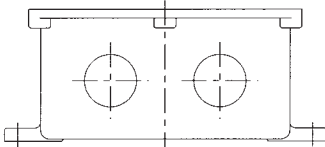
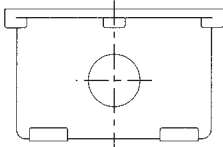
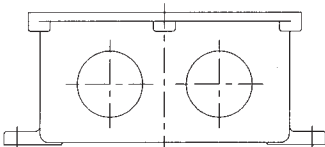
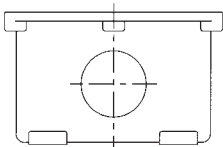
定格電圧 Rated Voltage	600V		
定格電流 Rated Current	15A~50A	50A~90A	90A~175A
端子数 Number of Terminal	6P=6P×1	3P=3P×1	2P=2P×1
適合電線 Conformity Wiring	3.5sq~8sq	8sq~22sq	22sq~60sq

注) ご指定により、上記の端子台を取付けることもできますが、適合電線のサイズ及び種類等により適切な配線ができなくなる場合がありますので注意してください。

Note) Please make sure the wiring and safety procedure before ordering for custom made products.



ハブサイズ/引込口最大取付数 The maximum number of Hubs

<p>16 (PF1/2)</p>	 <p>A, B面 最大取付数 8 The maximum number of Hubs</p>	 <p>C, D面 最大取付数 5 The maximum number of Hubs</p>
<p>22 (PF3/4)</p>	 <p>A, B面 最大取付数 5 The maximum number of Hubs</p>	 <p>C, D面 最大取付数 3 The maximum number of Hubs</p>
<p>28 (PF1)</p>	 <p>A, B面 最大取付数 4 The maximum number of Hubs</p>	 <p>C, D面 最大取付数 2 The maximum number of Hubs</p>
<p>36 (PF1-1/4)</p>	 <p>A, B面 最大取付数 3 The maximum number of Hubs</p>	 <p>C, D面 最大取付数 2 The maximum number of Hubs</p>
<p>42 (PF1-1/2)</p>	 <p>A, B面 最大取付数 2 The maximum number of Hubs</p>	 <p>C, D面 最大取付数 1 The maximum number of Hubs</p>
<p>54 (PF2)</p>	 <p>A, B面 最大取付数 2 The maximum number of Hubs</p>	 <p>C, D面 最大取付数 1 The maximum number of Hubs</p>

Exe II の場合はNPTねじも加工ができます。
同一面上にサイズの違うねじを加工する場合はお問い合わせください。
In case of Exell NPT thread is available.
If different size entries are needed on the same face please contact us.

01

安全増防爆構造接続箱

Increased Safety Junction Box

「e」又は「Exe」の選択をお願いします。

ASTH-20型

eG4

工場電気設備防爆指針
(ガス蒸気防爆2006)

Exe II T6

技術的基準
(平成8年度版)

IP66

容器の保護等級



*ご注文の際は、P089の仕様インフォメーションシートに仕様をご記入ください。

When ordering, please fill "Information Sheet" on page 089.

型式 Type	中板寸法 Mounting Plate Size	重量(kg) Weight
ASTH-20	215×165	約7

オプション品(銘板、フード)はP099、100を参照願います。
Please refer page 099,100 for accessories (name plate, Hood).

■標準品 Standard Specification

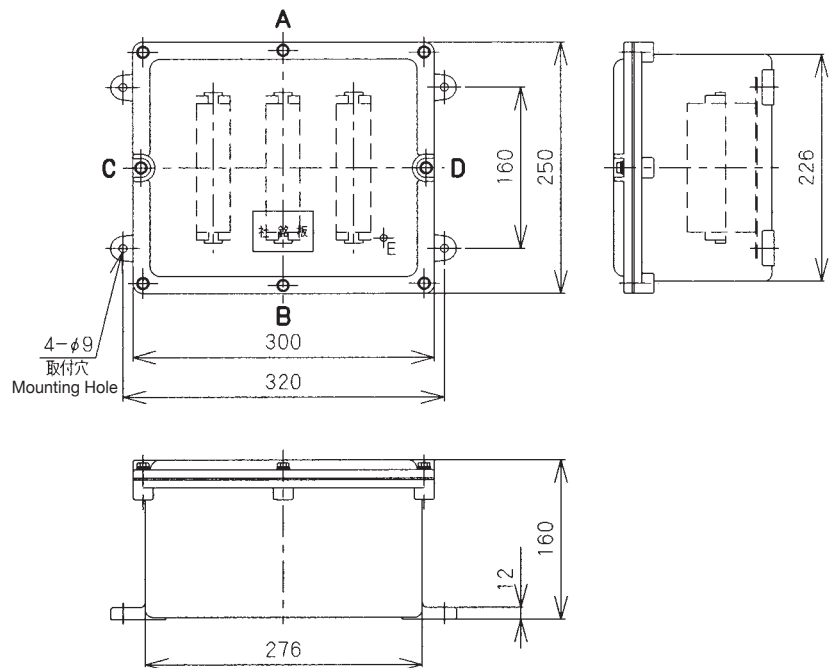
端子台 Terminal	TB-E
定格電圧 Rated Voltage	550V
定格電流 Rated Current	15A
端子数 Number of Terminal	30P=10P×3
適合電線 Conformity Wiring	1.25sq~2sq

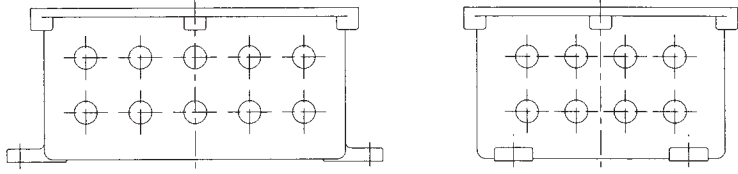
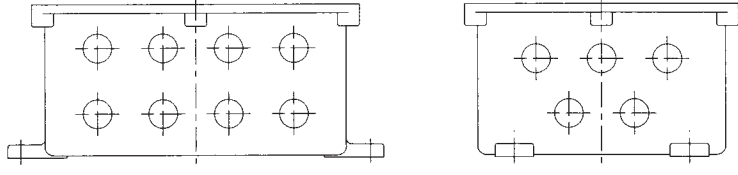
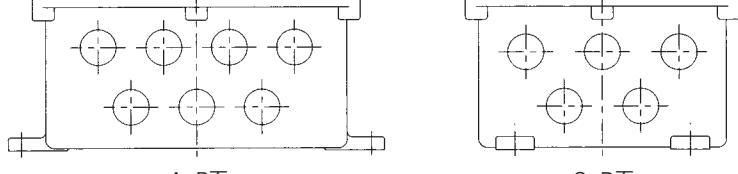
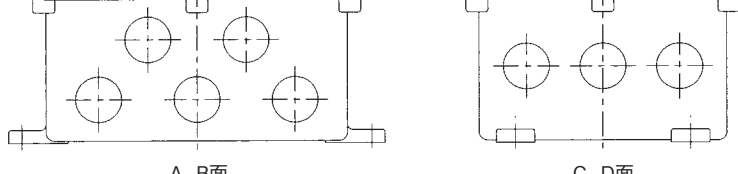
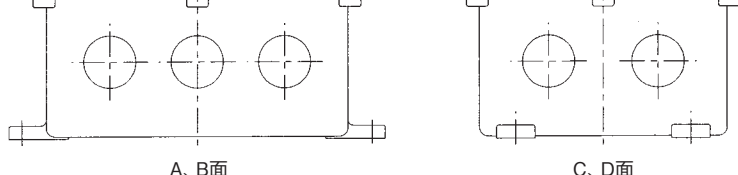
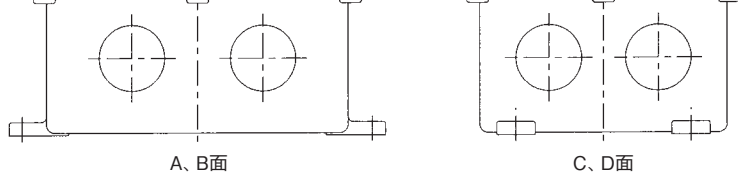
端子台の詳細はP098を参照願います。
Please refer to page 098 for the details of installation Terminal.

■特注品 Custom Made

定格電圧 Rated Voltage	600V		
定格電流 Rated Current	15A~50A	50A~90A	90A~175A
端子数 Number of Terminal	9P=6P+3P	7P=4P+3P	3P=3P×1
適合電線 Conformity Wiring	3.5sq~8sq	8sq~22sq	22sq~60sq

注) ご指定により、上記の端子台を取付けることもできますが、適合電線のサイズ及び種類等により適切な配線ができなくなる場合がありますので注意してください。
Note) Please make sure the wiring and safety procedure before ordering for custom made products.



ハブサイズ/引込口最大取付数 The maximum number of Hubs	
16 (PF1/2)	 <p>A, B面 最大取付数 10 The maximum number of Hubs</p> <p>C, D面 最大取付数 8 The maximum number of Hubs</p>
22 (PF3/4)	 <p>A, B面 最大取付数 8 The maximum number of Hubs</p> <p>C, D面 最大取付数 5 The maximum number of Hubs</p>
28 (PF1)	 <p>A, B面 最大取付数 7 The maximum number of Hubs</p> <p>C, D面 最大取付数 5 The maximum number of Hubs</p>
36 (PF1-1/4)	 <p>A, B面 最大取付数 5 The maximum number of Hubs</p> <p>C, D面 最大取付数 3 The maximum number of Hubs</p>
42 (PF1-1/2)	 <p>A, B面 最大取付数 3 The maximum number of Hubs</p> <p>C, D面 最大取付数 2 The maximum number of Hubs</p>
54 (PF2)	 <p>A, B面 最大取付数 2 The maximum number of Hubs</p> <p>C, D面 最大取付数 2 The maximum number of Hubs</p>

Exe II の場合は NPTねじも加工ができます。
 同一面上にサイズの違うねじを加工する場合はお問い合わせください。
 In case of Exell NPT thread is available.
 If different size entries are needed on the same face please contact us.

01

安全増防爆構造接続箱

Increased Safety Junction Box

「e」又は「Exe」の選択をお願いします。

ASTH-30型

eG4

工場電気設備防爆指針
(ガス蒸気防爆2006)

Exe II T6

技術的基準
(平成8年度版)

IP66

容器の保護等級



*ご注文の際は、P089の仕様インフォメーションシートに仕様をご記入ください。

When ordering, please fill "Information Sheet" on page 089.

型式 Type	中板寸法 Mounting Plate Size	重量(kg) Weight
ASTH-30	300×180	約8

オプション品(銘板、フード)はP099、100を参照願います。

Please refer page 099,100 for accessories (name plate, Hood).

■標準品 Standard Specification

端子台 Terminal	TB-E
定格電圧 Rated Voltage	550V
定格電流 Rated Current	15A
端子数 Number of Terminal	40P=10P×4
適合電線 Conformity Wiring	1.25sq~2sq

端子台の詳細はP098を参照願います。

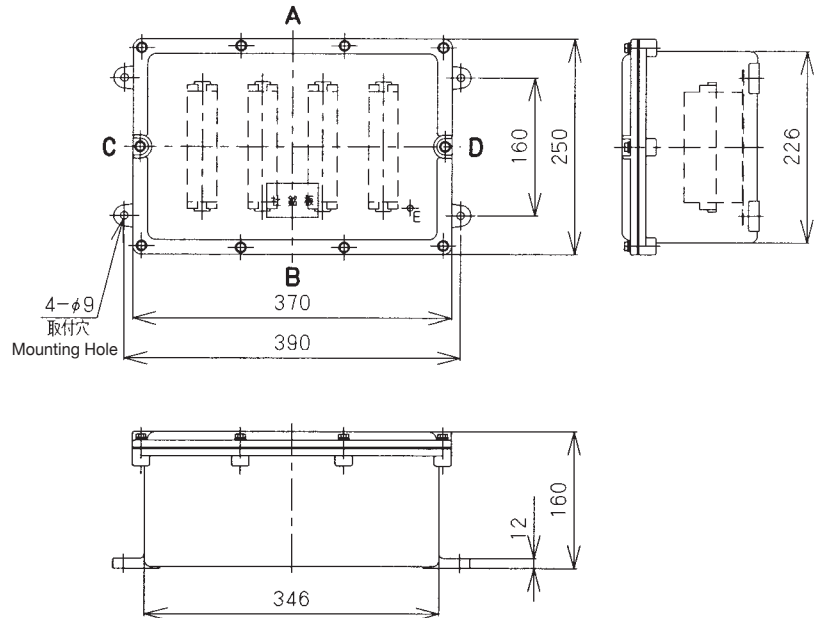
Please refer to page 098 for the details of installation Terminal.

■特注品 Custom Made

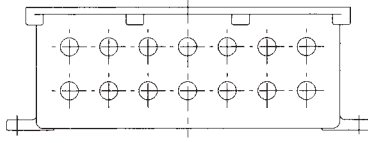
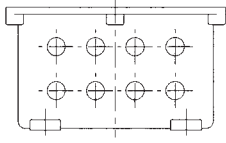
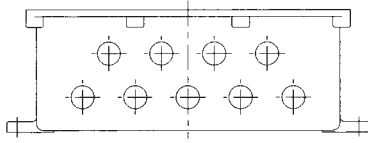
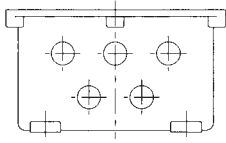
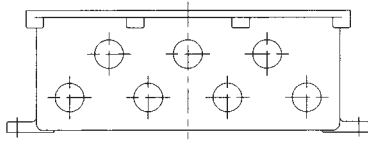
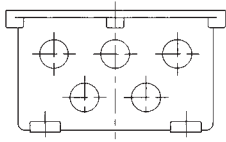
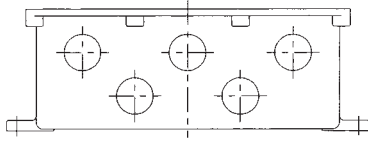
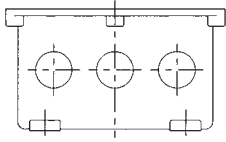
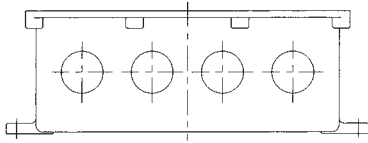
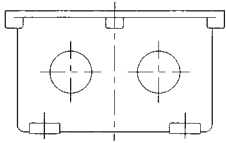
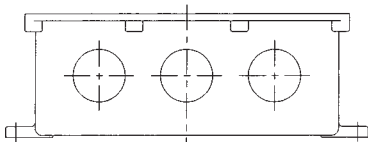
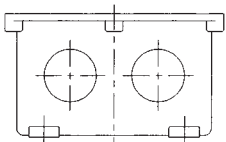
定格電圧 Rated Voltage	600V			
定格電流 Rated Current	15A~50A	50A~90A	90A~175A	175A~240A
端子数 Number of Terminal	12P=6P×2	10P=6P+4P	6P=3P×2	3P=3P×1
適合電線 Conformity Wiring	3.5sq~8sq	8sq~22sq	22sq~60sq	60sq~100sq

注) ご指定により、上記の端子台を取付けることもできますが、適合電線のサイズ及び種類等により適切な配線ができなくなる場合がありますので注意してください。

Note) Please make sure the wiring and safety procedure before ordering for custom made products.



ハブサイズ/引込口最大取付数 The maximum number of Hubs

<p>16 (PF1/2)</p>	 <p>A、B面 最大取付数 14 The maximum number of Hubs</p>	 <p>C、D面 最大取付数 8 The maximum number of Hubs</p>
<p>22 (PF3/4)</p>	 <p>A、B面 最大取付数 9 The maximum number of Hubs</p>	 <p>C、D面 最大取付数 5 The maximum number of Hubs</p>
<p>28 (PF1)</p>	 <p>A、B面 最大取付数 7 The maximum number of Hubs</p>	 <p>C、D面 最大取付数 5 The maximum number of Hubs</p>
<p>36 (PF1-1/4)</p>	 <p>A、B面 最大取付数 5 The maximum number of Hubs</p>	 <p>C、D面 最大取付数 3 The maximum number of Hubs</p>
<p>42 (PF1-1/2)</p>	 <p>A、B面 最大取付数 4 The maximum number of Hubs</p>	 <p>C、D面 最大取付数 2 The maximum number of Hubs</p>
<p>54 (PF2)</p>	 <p>A、B面 最大取付数 3 The maximum number of Hubs</p>	 <p>C、D面 最大取付数 2 The maximum number of Hubs</p>

Exe II の場合は NPTねじも加工ができます。
同一面上にサイズの違うねじを加工する場合はお問い合わせください。
In case of Exell NPT thread is available.
If different size entries are needed on the same face please contact us.

01

安全増防爆構造接続箱

Increased Safety Junction Box

「e」又は「Exe」の選択をお願いします。

ASTH-60型

eG4

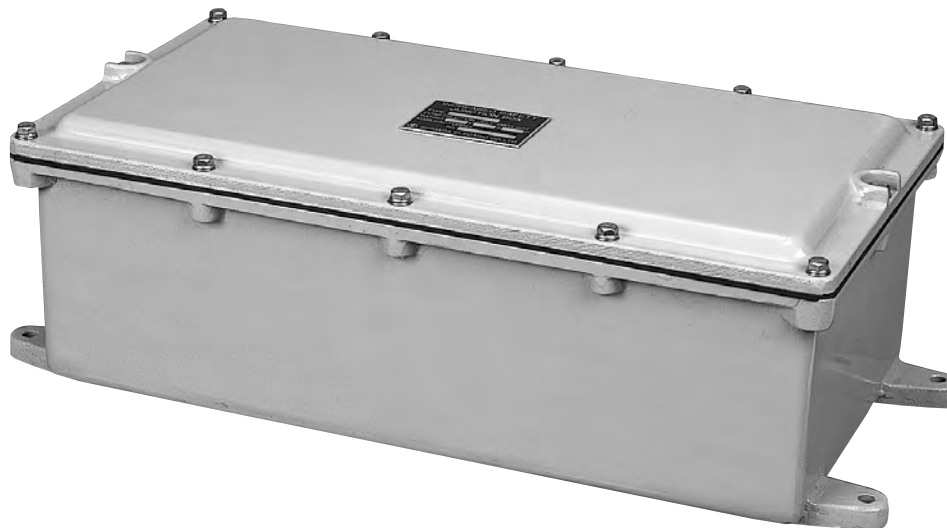
工場電気設備防爆指針
(ガス蒸気防爆2006)

Exe II T6

技術的基準
(平成8年度版)

IP66

容器の保護等級



*ご注文の際は、P089の仕様インフォメーションシートに仕様をご記入ください。

When ordering, please fill "Information Sheet" on page 089.

型式 Type	中板寸法 Mounting Plate Size	重量(kg) Weight
ASTH-60	400×180	約10

オプション品(銘板、フード)はP099、100を参照願います。

Please refer page 099,100 for accessories (name plate, Hood).

■標準品 Standard Specification

端子台 Terminal	TB-E
定格電圧 Rated Voltage	550V
定格電流 Rated Current	15A
端子数 Number of Terminal	50P=10P×5
適合電線 Conformity Wiring	1.25sq~2sq

端子台の詳細はP098を参照願います。

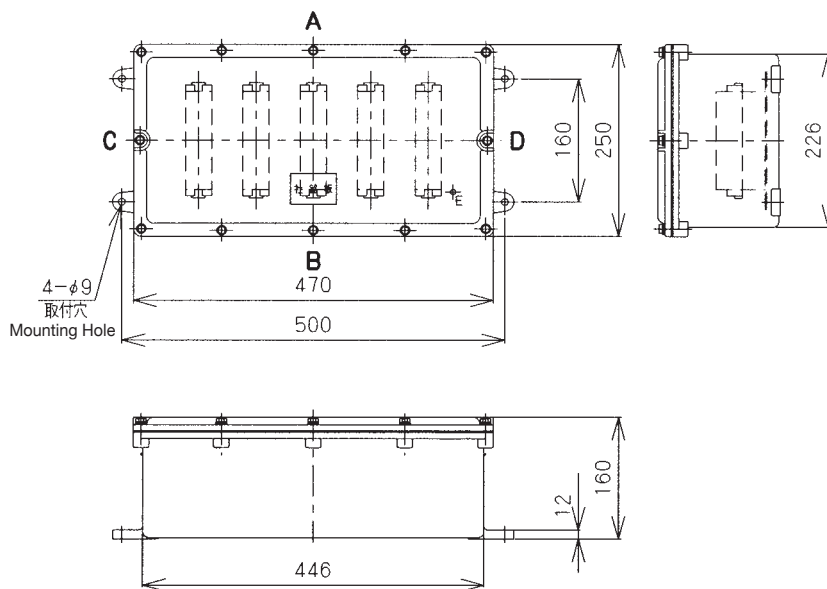
Please refer to page 098 for the details of installation Terminal.

■特注品 Custom Made

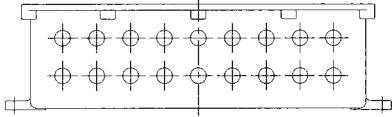
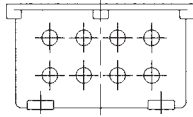
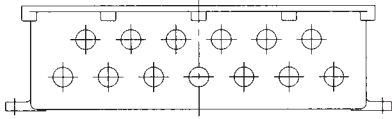
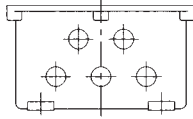
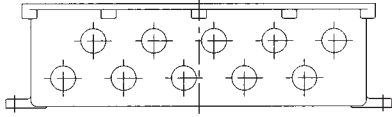
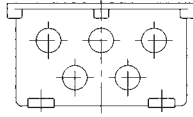
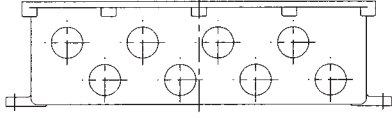
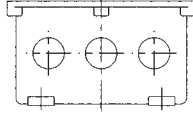
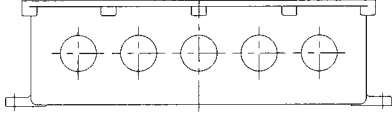
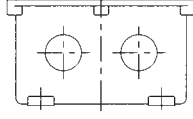
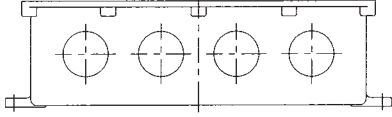
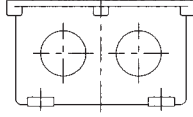
定格電圧 Rated Voltage	600V				
定格電流 Rated Current	15A~50A	50A~90A	90A~175A	175A~240A	240A~400A
端子数 Number of Terminal	24P=6P×4	18P=6P×3	8P=4P×2	4P=4P×1	2P=2P×1
適合電線 Conformity Wiring	3.5sq~8sq	8sq~22sq	22sq~60sq	60sq~100sq	100sq~200sq

注) ご指定により、上記の端子台を取付けることもできますが、適合電線のサイズ及び種類等により適切な配線ができなくなる場合がありますので注意してください。

Note) Please make sure the wiring and safety procedure before ordering for custom made products.



Hubサイズ/引込口最大取付数 The maximum number of Hubs

<p>16 (PF1/2)</p>	 <p>A, B面 最大取付数 18 The maximum number of Hubs</p>	 <p>C, D面 最大取付数 8 The maximum number of Hubs</p>
<p>22 (PF3/4)</p>	 <p>A, B面 最大取付数 13 The maximum number of Hubs</p>	 <p>C, D面 最大取付数 5 The maximum number of Hubs</p>
<p>28 (PF1)</p>	 <p>A, B面 最大取付数 10 The maximum number of Hubs</p>	 <p>C, D面 最大取付数 5 The maximum number of Hubs</p>
<p>36 (PF1-1/4)</p>	 <p>A, B面 最大取付数 8 The maximum number of Hubs</p>	 <p>C, D面 最大取付数 3 The maximum number of Hubs</p>
<p>42 (PF1-1/2)</p>	 <p>A, B面 最大取付数 5 The maximum number of Hubs</p>	 <p>C, D面 最大取付数 2 The maximum number of Hubs</p>
<p>54 (PF2)</p>	 <p>A, B面 最大取付数 4 The maximum number of Hubs</p>	 <p>C, D面 最大取付数 2 The maximum number of Hubs</p>

Exe IIの場合はNPTねじも加工ができます。
同一面上にサイズの違うねじを加工する場合はお問い合わせください。
In case of Exell NPT thread is available.
If different size entries are needed on the same face please contact us.

01

安全増防爆構造接続箱

Increased Safety Junction Box

「e」又は「Exe」の選択をお願いします。

ASTH-70型

eG4

工場電気設備防爆指針
(ガス蒸気防爆2006)

Exe II T6

技術的基準
(平成8年度版)

IP66

容器の保護等級



*ご注文の際は、P089の仕様インフォメーションシートに仕様をご記入ください。

When ordering, please fill "Information Sheet" on page 089.

型式 Type	中板寸法 Mounting Plate Size	重量(kg) Weight
ASTH-70	280×280	約10

オプション品(銘板、フード)はP099、100を参照願います。

Please refer page 099,100 for accessories (name plate, Hood).

■標準品 Standard Specification

端子台 Terminal	TB-E
定格電圧 Rated Voltage	550V
定格電流 Rated Current	15A
端子数 Number of Terminal	45P=15P×3
適合電線 Conformity Wiring	1.25sq~2sq

端子台の詳細はP098を参照願います。

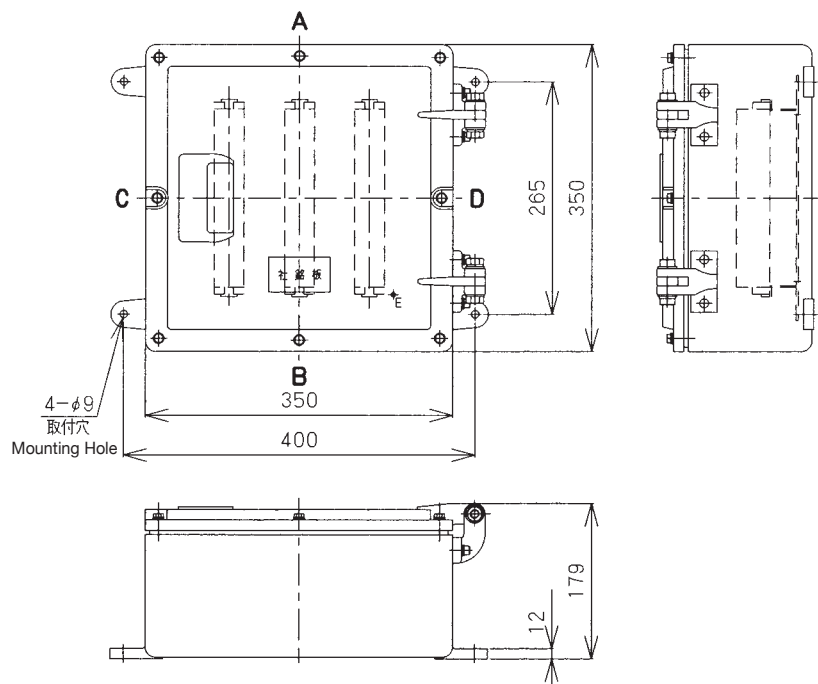
Please refer to page 098 for the details of installation Terminal.

■特注品 Custom Made

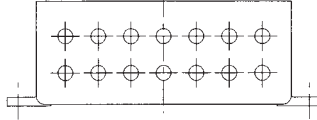
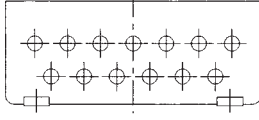
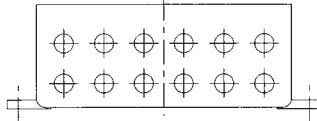
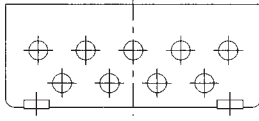
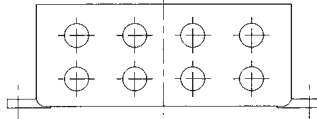
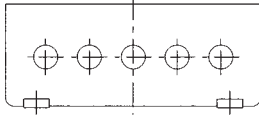
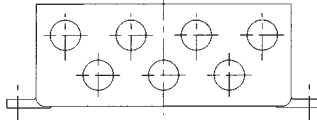
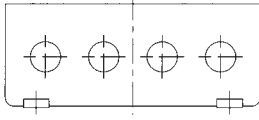
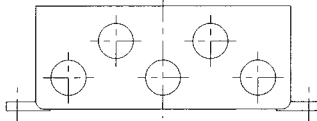
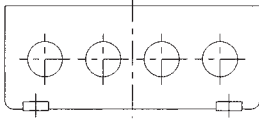
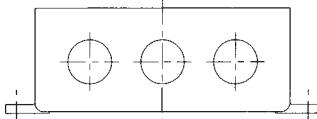
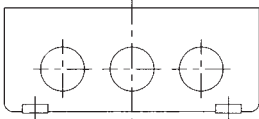
定格電圧 Rated Voltage	600V				
定格電流 Rated Current	15A~50A	50A~90A	90A~175A	175A~240A	240A~400A
端子数 Number of Terminal	36P=6P×6	18P=(6P+3P)×2	12P=3P×4	6P=3P×2	4P=4P×1
適合電線 Conformity Wiring	3.5sq~8sq	8sq~22sq	22sq~60sq	60sq~100sq	100sq~200sq

注) ご指定により、上記の端子台を取付けることもできますが、適合電線のサイズ及び種類等により適切な配線ができなくなる場合がありますので注意してください。

Note) Please make sure the wiring and safety procedure before ordering for custom made products.



Hubサイズ/引込口最大取付数 The maximum number of Hubs

<p>16 (PF1/2)</p>	 <p>A, B面 最大取付数 14 The maximum number of Hubs</p>	 <p>C, D面 最大取付数 13 The maximum number of Hubs</p>
<p>22 (PF3/4)</p>	 <p>A, B面 最大取付数 12 The maximum number of Hubs</p>	 <p>C, D面 最大取付数 9 The maximum number of Hubs</p>
<p>28 (PF1)</p>	 <p>A, B面 最大取付数 8 The maximum number of Hubs</p>	 <p>C, D面 最大取付数 5 The maximum number of Hubs</p>
<p>36 (PF1-1/4)</p>	 <p>A, B面 最大取付数 7 The maximum number of Hubs</p>	 <p>C, D面 最大取付数 4 The maximum number of Hubs</p>
<p>42 (PF1-1/2)</p>	 <p>A, B面 最大取付数 5 The maximum number of Hubs</p>	 <p>C, D面 最大取付数 4 The maximum number of Hubs</p>
<p>54 (PF2)</p>	 <p>A, B面 最大取付数 3 The maximum number of Hubs</p>	 <p>C, D面 最大取付数 3 The maximum number of Hubs</p>

Exe II の場合は NPT ねじも加工ができます。
同一面上にサイズの違うねじを加工する場合はお問い合わせください。
In case of Exell NPT thread is available.
If different size entries are needed on the same face please contact us.

Hubサイズ70 (PF2-1/2) 以上はお問合せください。
Please contact us about hub size 70(PF2-1/2) or Higher.

01

安全増防爆構造接続箱

Increased Safety Junction Box

「e」又は「Exe」の選択をお願いします。

ASTH-90型

eG4

工場電気設備防爆指針
(ガス蒸気防爆2006)

Exe II T6

技術的基準
(平成8年度版)

IP66

容器の保護等級



*ご注文の際は、P089の仕様インフォメーションシートに仕様をご記入ください。

When ordering, please fill "Information Sheet" on page 089.

型式 Type	中板寸法 Mounting Plate Size	重量(kg) Weight
ASTH-90	375×320	約25

オプション品(銘板、フード)はP099、100を参照願います。

Please refer page 099,100 for accessories (name plate, Hood).

標準品 Standard Specification

端子台 Terminal	TB-E
定格電圧 Rated Voltage	550V
定格電流 Rated Current	15A
端子数 Number of Terminal	60P=20P×3
適合電線 Conformity Wiring	1.25sq~2sq

端子台の詳細はP098を参照願います。

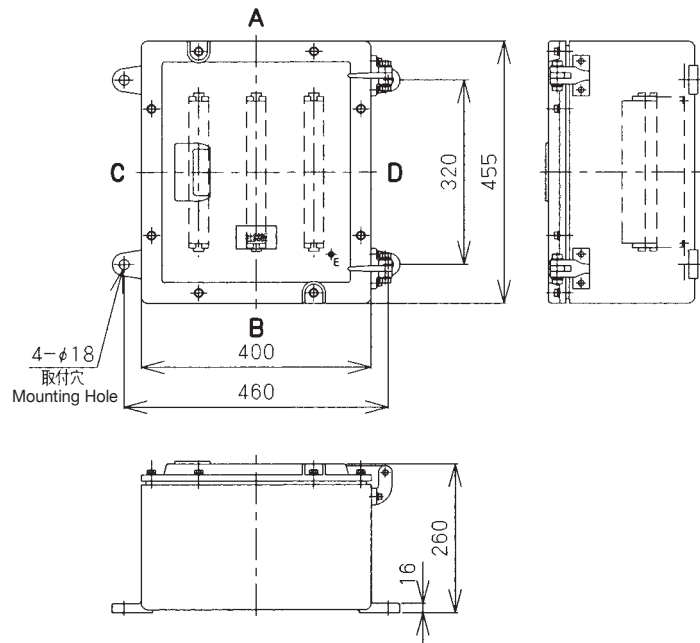
Please refer to page 098 for the details of installation Terminal.

特注品 Custom Made

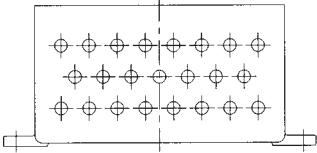
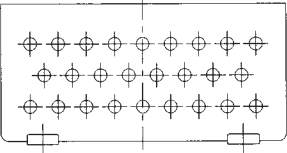
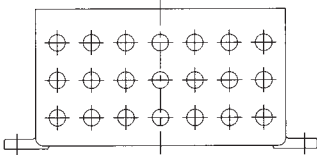
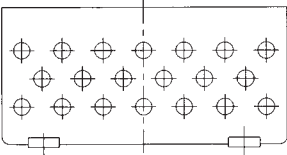
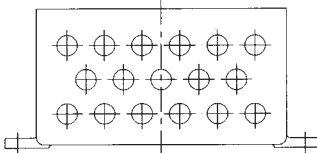
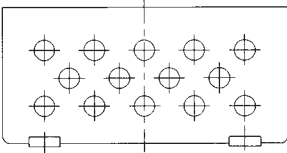
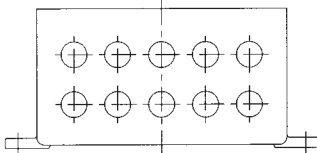
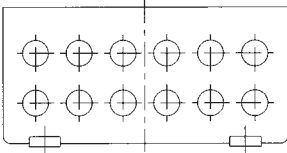
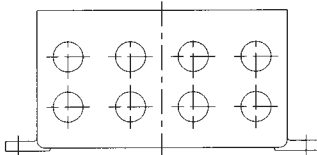
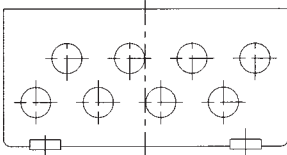
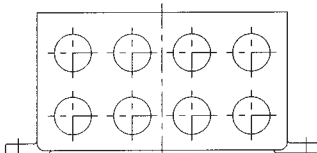
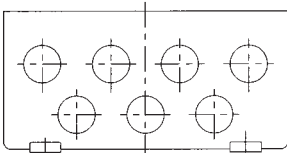
定格電圧 Rated Voltage	600V				
定格電流 Rated Current	15A~50A	50A~90A	90A~175A	175A~240A	240A~400A
端子数 Number of Terminal	45P=(6P+6P+3P)×3	24P=6P×4	18P=(6P+3P)×2	8P=4P×2	4P=4P×1
適合電線 Conformity Wiring	3.5sq~8sq	8sq~22sq	22sq~60sq	60sq~100sq	100sq~200sq

注) ご指定により、上記の端子台を取付けることもできますが、適合電線のサイズ及び種類等により適切な配線ができなくなる場合がありますので注意してください。

Note) Please make sure the wiring and safety procedure before ordering for custom made products.



Hubサイズ/引込口最大取付数 The maximum number of Hubs

<p>16 (PF1/2)</p>	 <p>A, B面 最大取付数 23 The maximum number of Hubs</p>	 <p>C, D面 最大取付数 26 The maximum number of Hubs</p>
<p>22 (PF3/4)</p>	 <p>A, B面 最大取付数 21 The maximum number of Hubs</p>	 <p>C, D面 最大取付数 20 The maximum number of Hubs</p>
<p>28 (PF1)</p>	 <p>A, B面 最大取付数 17 The maximum number of Hubs</p>	 <p>C, D面 最大取付数 14 The maximum number of Hubs</p>
<p>36 (PF1-1/4)</p>	 <p>A, B面 最大取付数 10 The maximum number of Hubs</p>	 <p>C, D面 最大取付数 12 The maximum number of Hubs</p>
<p>42 (PF1-1/2)</p>	 <p>A, B面 最大取付数 8 The maximum number of Hubs</p>	 <p>C, D面 最大取付数 8 The maximum number of Hubs</p>
<p>54 (PF2)</p>	 <p>A, B面 最大取付数 8 The maximum number of Hubs</p>	 <p>C, D面 最大取付数 7 The maximum number of Hubs</p>

Exe II の場合は NPT ねじも加工ができます。
同一面上にサイズの違うねじを加工する場合はお問い合わせください。
In case of Exell NPT thread is available.
If different size entries are needed on the same face please contact us.

Hubサイズ70 (PF2-1/2) 以上はお問合せください。
Please contact us about hub size 70(PF2-1/2) or Higher.

01

安全増防爆構造接続箱

Increased Safety Junction Box

「e」又は「Exe」の選択をお願いします。

ASTH-100型 (縦型 Vertical)

eG4

工場電気設備防爆指針
(ガス蒸気防爆2006)

Exe II T6

技術的基準
(平成8年度版)

IP66

容器の保護等級



*ご注文の際は、P089の仕様インフォメーションシートに仕様をご記入ください。

When ordering, please fill "Information Sheet" on page 089.

型式 Type	中板寸法 Mounting Plate Size	重量(kg) Weight
ASTH-100(縦型)	320×600	約30

オプション品(銘板、フード)はP099、100を参照願います。

Please refer page 099,100 for accessories (name plate, Hood).

■標準品 Standard Specification

端子台 Terminal	TB-E
定格電圧 Rated Voltage	550V
定格電流 Rated Current	15A
端子数 Number of Terminal	105P=35P×3
適合電線 Conformity Wiring	1.25sq~2sq

端子台の詳細はP098を参照願います。

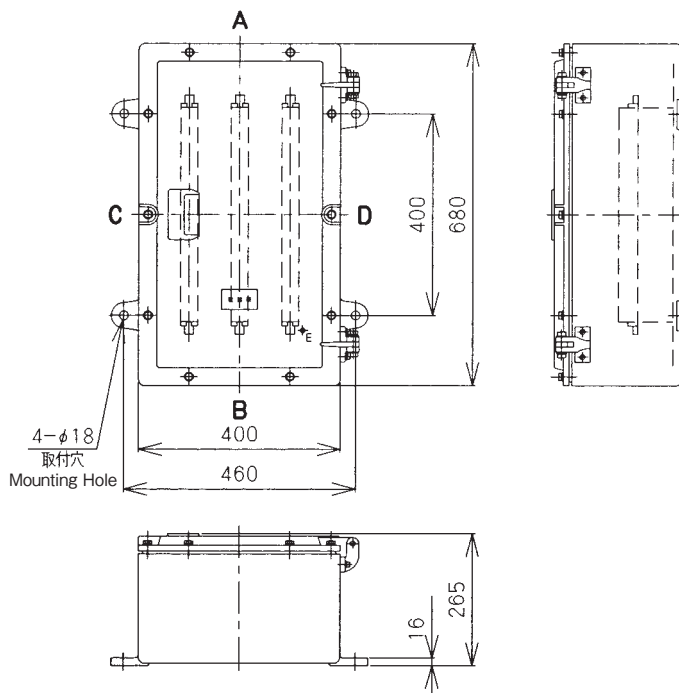
Please refer to page 098 for the details of installation Terminal.

■特注品 Custom Made

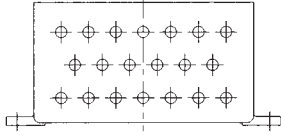
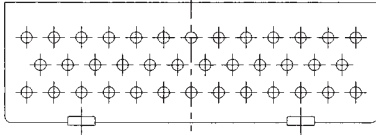
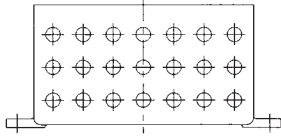
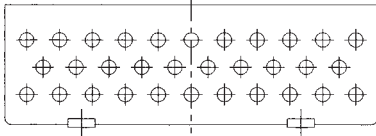
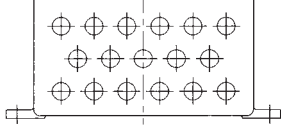
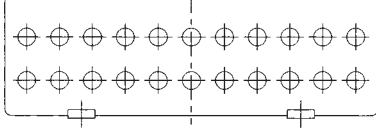
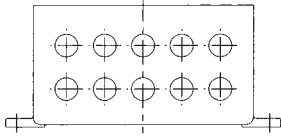
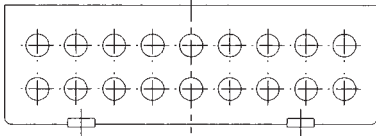
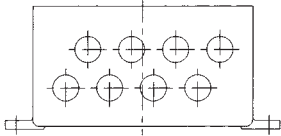
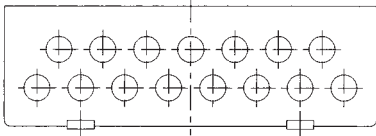
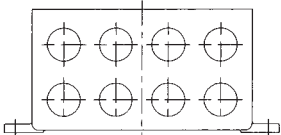
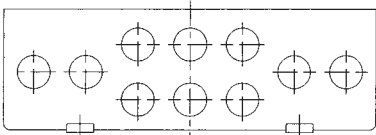
定格電圧 Rated Voltage	600V				
定格電流 Rated Current	15A~50A	50A~90A	90A~175A	175A~240A	240A~400A
端子数 Number of Terminal	72P=(6P×4)×3	36P=(6P×3)×2	30P=(6P+6P+3P)×2	12P=4P×3	4P=4P×1
適合電線 Conformity Wiring	3.5sq~8sq	8sq~22sq	22sq~60sq	60sq~100sq	100sq~200sq

注) ご指定により、上記の端子台を取付けることもできますが、適合電線のサイズ及び種類等により適切な配線ができなくなる場合がありますので注意してください。

Note) Please make sure the wiring and safety procedure before ordering for custom made products.



ハブサイズ/引込口最大取付数 The maximum number of Hubs

<p>16 (PF1/2)</p>	 <p>A、B面 最大取付数 20 The maximum number of Hubs</p>	 <p>C、D面 最大取付数 38 The maximum number of Hubs</p>
<p>22 (PF3/4)</p>	 <p>A、B面 最大取付数 21 The maximum number of Hubs</p>	 <p>C、D面 最大取付数 32 The maximum number of Hubs</p>
<p>28 (PF1)</p>	 <p>A、B面 最大取付数 17 The maximum number of Hubs</p>	 <p>C、D面 最大取付数 22 The maximum number of Hubs</p>
<p>36 (PF1-1/4)</p>	 <p>A、B面 最大取付数 10 The maximum number of Hubs</p>	 <p>C、D面 最大取付数 18 The maximum number of Hubs</p>
<p>42 (PF1-1/2)</p>	 <p>A、B面 最大取付数 8 The maximum number of Hubs</p>	 <p>C、D面 最大取付数 15 The maximum number of Hubs</p>
<p>54 (PF2)</p>	 <p>A、B面 最大取付数 8 The maximum number of Hubs</p>	 <p>C、D面 最大取付数 10 The maximum number of Hubs</p>

Exe II の場合は NPT ねじも加工ができます。
同一面上にサイズの違うねじを加工する場合はお問い合わせください。
In case of Exell NPT thread is available.
If different size entries are needed on the same face please contact us.

ハブサイズ 70 (PF2-1/2) 以上はお問合せください。
Please contact us about hub size 70 (PF2-1/2) or Higher.

01

安全増防爆構造接続箱

Increased Safety Junction Box

「e」又は「Exe」の選択をお願いします。

ASTH-100型 (横型 Horizontal)

e G4

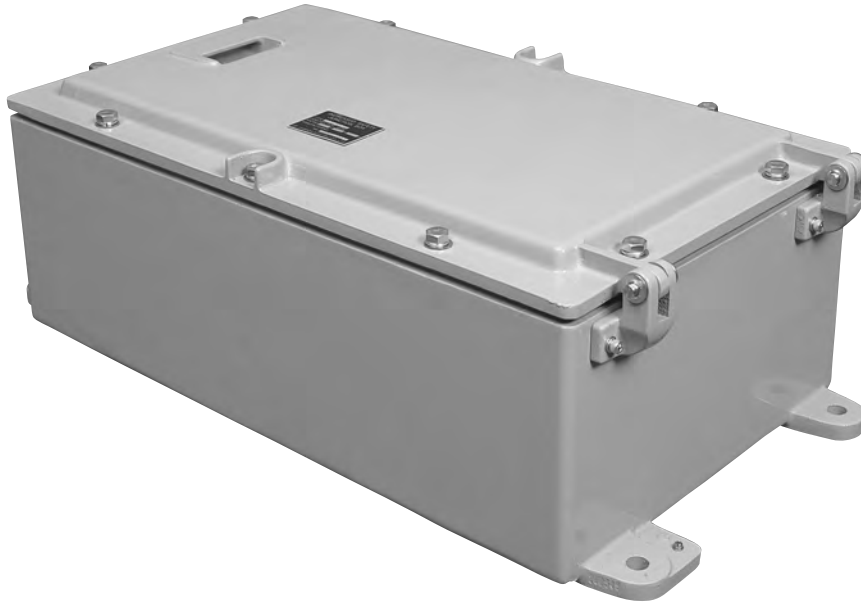
工場電気設備防爆指針
(ガス蒸気防爆2006)

Exe II T6

技術的基準
(平成8年度版)

IP66

容器の保護等級



*ご注文の際は、P089の仕様インフォメーションシートに仕様をご記入ください。

When ordering, please fill "Information Sheet" on page 089.

型式 Type	中板寸法 Mounting Plate Size	重量(kg) Weight
ASTH-100(横型)	600×320	約30

オプション品(銘板、フード)はP099、100を参照願います。

Please refer page 099,100 for accessories (name plate, Hood).

■標準品 Standard Specification

端子台 Terminal	TB-E
定格電圧 Rated Voltage	550V
定格電流 Rated Current	15A
端子数 Number of Terminal	105P=15P×7
適合電線 Conformity Wiring	1.25sq~2sq

端子台の詳細はP098を参照願います。

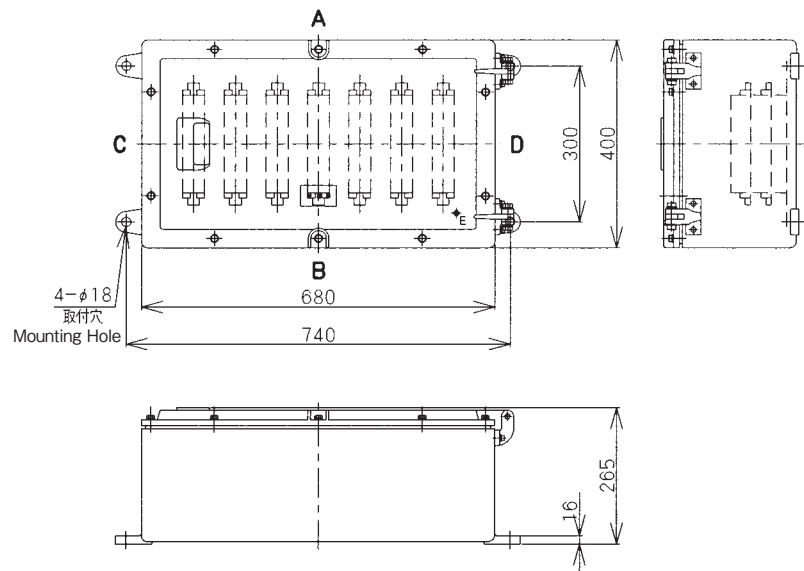
Please refer to page 098 for the details of installation Terminal.

■特注品 Custom Made

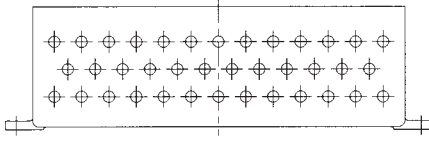
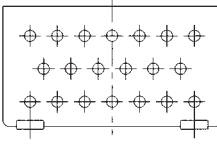
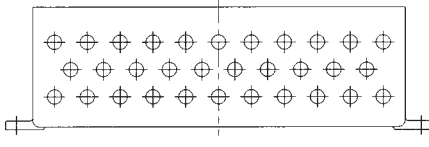
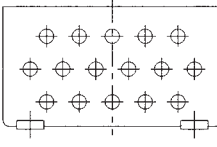
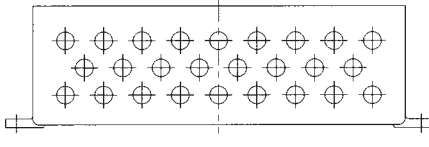
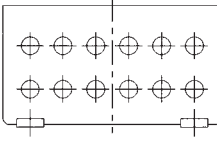
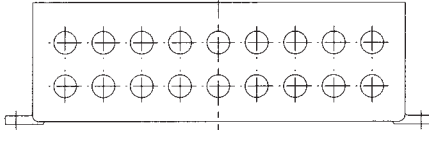
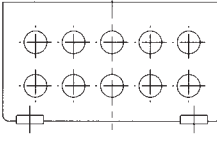
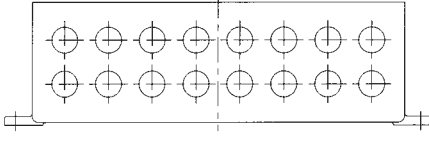
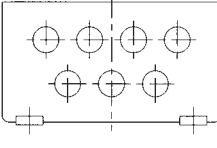
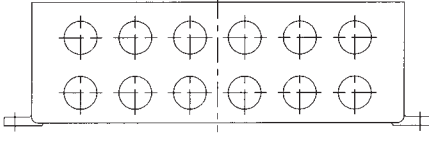
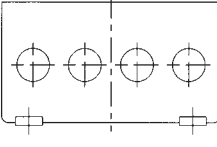
定格電圧 Rated Voltage	600V				
定格電流 Rated Current	15A~50A	50A~90A	90A~175A	175A~240A	240A~400A
端子数 Number of Terminal	72P=(6P×4)×3	36P=(6P×3)×2	30P=(6P+6P+3P)×2	12P=4P×3	4P=4P×1
適合電線 Conformity Wiring	3.5sq~8sq	8sq~22sq	22sq~60sq	60sq~100sq	100sq~200sq

注) ご指定により、上記の端子台を取付けることもできますが、適合電線のサイズ及び種類等により適切な配線ができなくなる場合がありますので注意してください。

Note) Please make sure the wiring and safety procedure before ordering for custom made products.



Hubサイズ/引込口最大取付数 The maximum number of Hubs

<p>16 (PF1/2)</p>	 <p>A, B面 最大取付数 38 The maximum number of Hubs</p>	 <p>C, D面 最大取付数 20 The maximum number of Hubs</p>
<p>22 (PF3/4)</p>	 <p>A, B面 最大取付数 32 The maximum number of Hubs</p>	 <p>C, D面 最大取付数 16 The maximum number of Hubs</p>
<p>28 (PF1)</p>	 <p>A, B面 最大取付数 26 The maximum number of Hubs</p>	 <p>C, D面 最大取付数 12 The maximum number of Hubs</p>
<p>36 (PF1-1/4)</p>	 <p>A, B面 最大取付数 18 The maximum number of Hubs</p>	 <p>C, D面 最大取付数 10 The maximum number of Hubs</p>
<p>42 (PF1-1/2)</p>	 <p>A, B面 最大取付数 16 The maximum number of Hubs</p>	 <p>C, D面 最大取付数 7 The maximum number of Hubs</p>
<p>54 (PF2)</p>	 <p>A, B面 最大取付数 12 The maximum number of Hubs</p>	 <p>C, D面 最大取付数 4 The maximum number of Hubs</p>

Exe II の場合は NPTねじも加工ができます。
同一面上にサイズの違うねじを加工する場合はお問い合わせください。
In case of Exell NPT thread is available.
If different size entries are needed on the same face please contact us.

Hubサイズ70 (PF2-1/2) 以上はお問合せください。
Please contact us about hub size 70(PF2-1/2) or Higher.

01

安全増防爆構造接続箱 Increased Safety Junction Box

「e」又は「Exe」の選択をお願いします。

ASTH-110型 (縦型 Vertical)

eG4

工場電気設備防爆指針
(ガス蒸気防爆2006)

Exe II T6

技術的基準
(平成8年度版)

IP66

容器の保護等級



*ご注文の際は、P089の仕様インフォメーションシートに仕様をご記入ください。

When ordering, please fill "Information Sheet" on page 089.

型式 Type	中板寸法 Mounting Plate Size	重量(kg) Weight
ASTH-110(縦型)	400×600	約33

オプション品 (銘板、フード) はP099、100を参照願います。

Please refer page 099,100 for accessories (name plate, Hood).

■標準品 Standard Specification

端子台 Terminal	TB-E
定格電圧 Rated Voltage	550V
定格電流 Rated Current	15A
端子数 Number of Terminal	140P=35P×4
適合電線 Conformity Wiring	1.25sq~2sq

端子台の詳細はP098を参照願います。

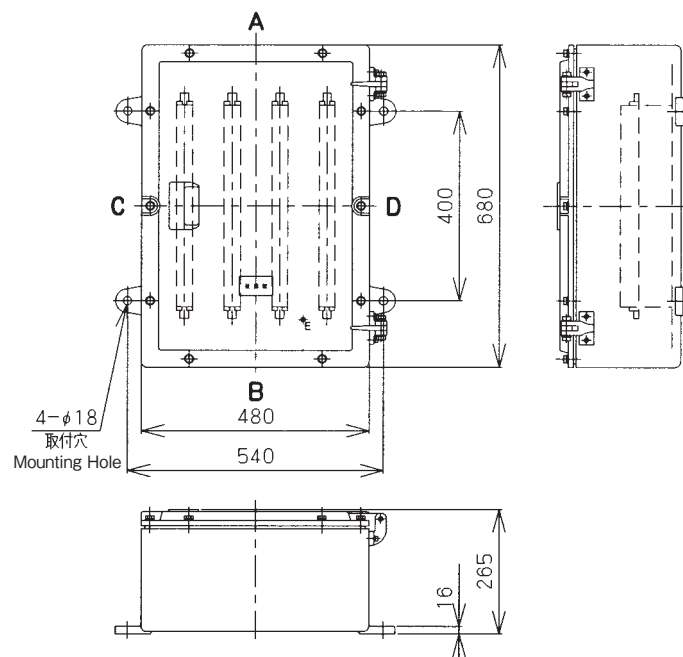
Please refer to page 098 for the details of installation Terminal.

■特注品 Custom Made

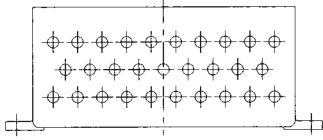
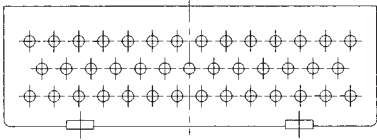
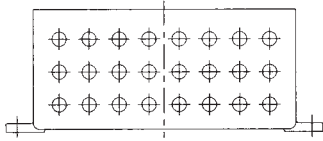
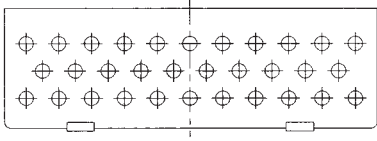
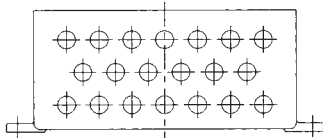
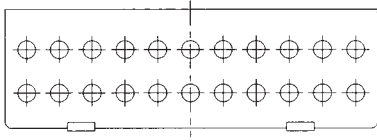
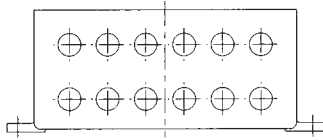
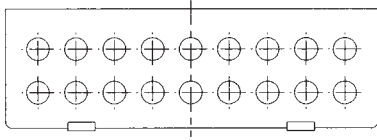
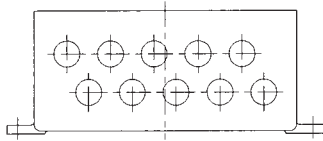
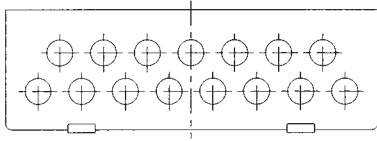
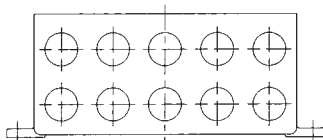
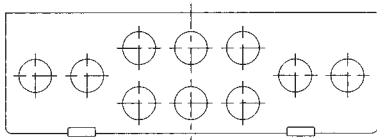
定格電圧 Rated Voltage	600V				
定格電流 Rated Current	15A~50A	50A~90A	90A~175A	175A~240A	240A~400A
端子数 Number of Terminal	96P=(6P×4)×4	54P=(6P×3)×3	30P=(6P+6P+3P)×2	18P=6P×3	4P=4P×1
適合電線 Conformity Wiring	3.5sq~8sq	8sq~22sq	22sq~60sq	60sq~100sq	100sq~200sq

注) ご指定により、上記の端子台を取付けることもできますが、適合電線のサイズ及び種類等により適切な配線ができなくなる場合がありますので注意してください。

Note) Please make sure the wiring and safety procedure before ordering for custom made products.



ハブサイズ/引込口最大取付数 The maximum number of Hubs

<p>16 (PF1/2)</p>	 <p>A, B面 最大取付数 29 The maximum number of Hubs</p>	 <p>C, D面 最大取付数 41 The maximum number of Hubs</p>
<p>22 (PF3/4)</p>	 <p>A, B面 最大取付数 24 The maximum number of Hubs</p>	 <p>C, D面 最大取付数 32 The maximum number of Hubs</p>
<p>28 (PF1)</p>	 <p>A, B面 最大取付数 20 The maximum number of Hubs</p>	 <p>C, D面 最大取付数 22 The maximum number of Hubs</p>
<p>36 (PF1-1/4)</p>	 <p>A, B面 最大取付数 12 The maximum number of Hubs</p>	 <p>C, D面 最大取付数 18 The maximum number of Hubs</p>
<p>42 (PF1-1/2)</p>	 <p>A, B面 最大取付数 10 The maximum number of Hubs</p>	 <p>C, D面 最大取付数 15 The maximum number of Hubs</p>
<p>54 (PF2)</p>	 <p>A, B面 最大取付数 10 The maximum number of Hubs</p>	 <p>C, D面 最大取付数 10 The maximum number of Hubs</p>

Exe II の場合は NPTねじも加工ができます。
同一面上にサイズの違うねじを加工する場合はお問い合わせください。
In case of Exell NPT thread is available.
If different size entries are needed on the same face please contact us.

ハブサイズ 70 (PF2-1/2) 以上はお問合せください。
Please contact us about hub size 70(PF2-1/2) or Higher.

01

安全増防爆構造接続箱

Increased Safety Junction Box

「e」又は「Exe」の選択をお願いします。

ASTH-110型 (横型 Horizontal)

eG4

工場電気設備防爆指針
(ガス蒸気防爆2006)

Exe II T6

技術的基準
(平成8年度版)

IP66

容器の保護等級



*ご注文の際は、P089の仕様インフォメーションシートに仕様をご記入ください。

When ordering, please fill "Information Sheet" on page 089.

型式 Type	中板寸法 Mounting Plate Size	重量(kg) Weight
ASTH-110(横型)	600×400	約33

オプション品(銘板、フード)はP099、100を参照願います。

Please refer page 099,100 for accessories (name plate, Hood).

標準品 Standard Specification

端子台 Terminal	TB-E
定格電圧 Rated Voltage	550V
定格電流 Rated Current	15A
端子数 Number of Terminal	150P=25P×6
適合電線 Conformity Wiring	1.25sq~2sq

端子台の詳細はP098を参照願います。

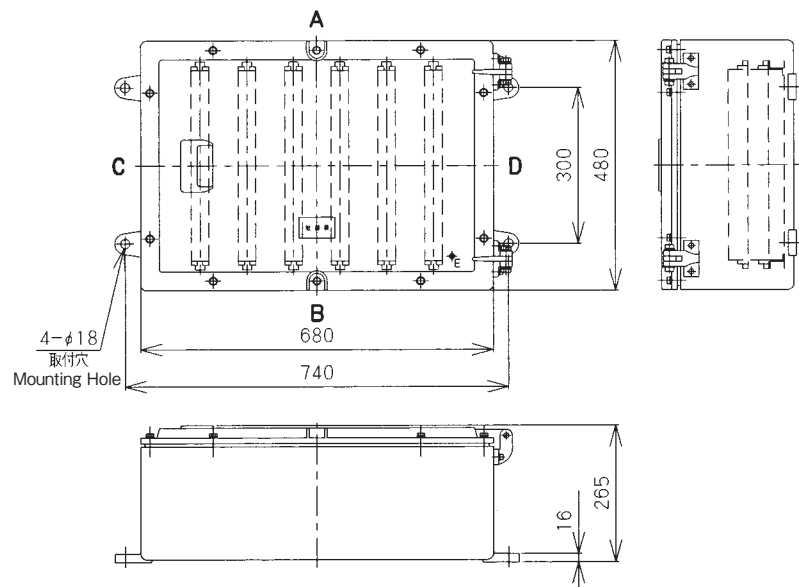
Please refer to page 098 for the details of installation Terminal.

特注品 Custom Made

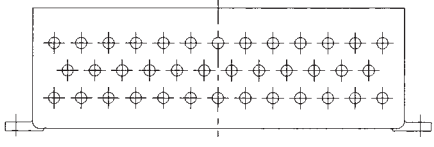
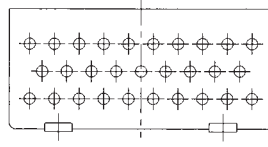
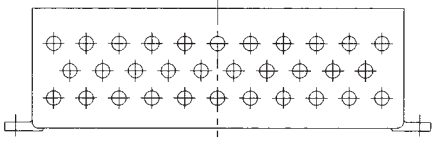
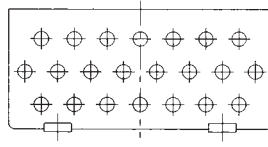
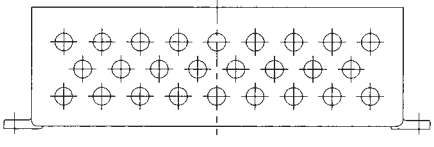
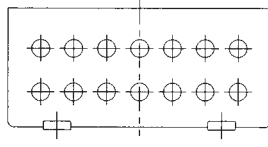
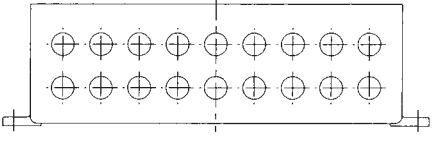
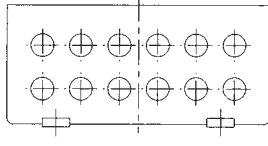
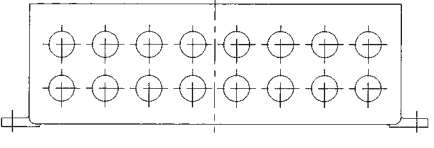
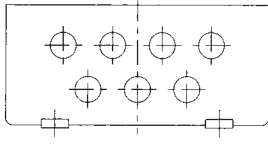
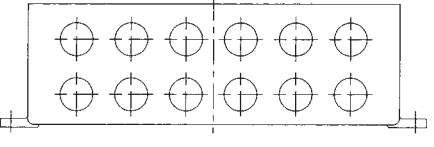
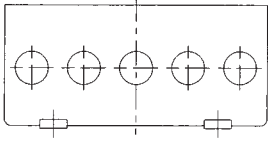
定格電圧 Rated Voltage	600V				
定格電流 Rated Current	15A~50A	50A~90A	90A~175A	175A~240A	240A~400A
端子数 Number of Terminal	96P=(6P×4)×4	54P=(6P×3)×3	30P=(6P+6P+3P)×2	18P=6P×3	4P=4P×1
適合電線 Conformity Wiring	3.5sq~8sq	8sq~22sq	22sq~60sq	60sq~100sq	100sq~200sq

注) ご指定により、上記の端子台を取付けることもできますが、適合電線のサイズ及び種類等により適切な配線ができなくなる場合がありますので注意してください。

Note) Please make sure the wiring and safety procedure before ordering for custom made products.



ハブサイズ/引込口最大取付数 The maximum number of Hubs

<p>16 (PF1/2)</p>	 <p>A, B面 最大取付数 38 The maximum number of Hubs</p>	 <p>C, D面 最大取付数 29 The maximum number of Hubs</p>
<p>22 (PF3/4)</p>	 <p>A, B面 最大取付数 32 The maximum number of Hubs</p>	 <p>C, D面 最大取付数 22 The maximum number of Hubs</p>
<p>28 (PF1)</p>	 <p>A, B面 最大取付数 26 The maximum number of Hubs</p>	 <p>C, D面 最大取付数 14 The maximum number of Hubs</p>
<p>36 (PF1-1/4)</p>	 <p>A, B面 最大取付数 18 The maximum number of Hubs</p>	 <p>C, D面 最大取付数 12 The maximum number of Hubs</p>
<p>42 (PF1-1/2)</p>	 <p>A, B面 最大取付数 16 The maximum number of Hubs</p>	 <p>C, D面 最大取付数 7 The maximum number of Hubs</p>
<p>54 (PF2)</p>	 <p>A, B面 最大取付数 12 The maximum number of Hubs</p>	 <p>C, D面 最大取付数 5 The maximum number of Hubs</p>

Exe II の場合は NPTねじも加工ができます。
同一面上にサイズの違うねじを加工する場合はお問い合わせください。
In case of Exell NPT thread is available.
If different size entries are needed on the same face please contact us.

ハブサイズ 70 (PF2-1/2) 以上はお問合せください。
Please contact us about hub size 70 (PF2-1/2) or Higher.

01

安全増防爆構造接続箱

Increased Safety Junction Box

「e」又は「Exe」の選択をお願いします。

ASTH-130型

eG4

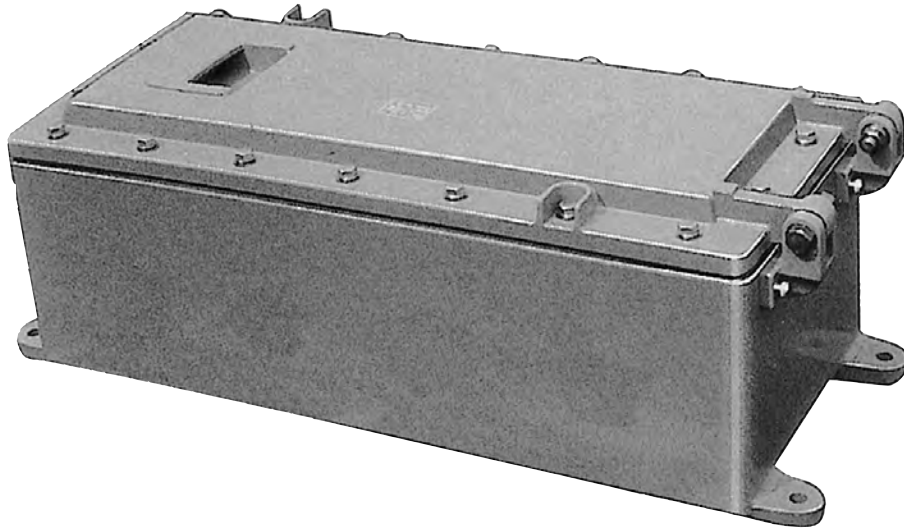
工場電気設備防爆指針
(ガス蒸気防爆2006)

Exe II T6

技術的基準
(平成8年度版)

IP66

容器の保護等級



*ご注文の際は、P089の仕様インフォメーションシートに仕様をご記入ください。

When ordering, please fill "Information Sheet" on page 089.

型式 Type	中板寸法 Mounting Plate Size	重量(kg) Weight
ASTH-130	800×280	約75

オプション品(銘板、フード)はP099、100を参照願います。

Please refer page 099,100 for accessories (name plate, Hood).

■標準品 Standard Specification

端子台 Terminal	TB-E
定格電圧 Rated Voltage	550V
定格電流 Rated Current	15A
端子数 Number of Terminal	135P=15P×9
適合電線 Conformity Wiring	1.25sq~2sq

端子台の詳細はP098を参照願います。

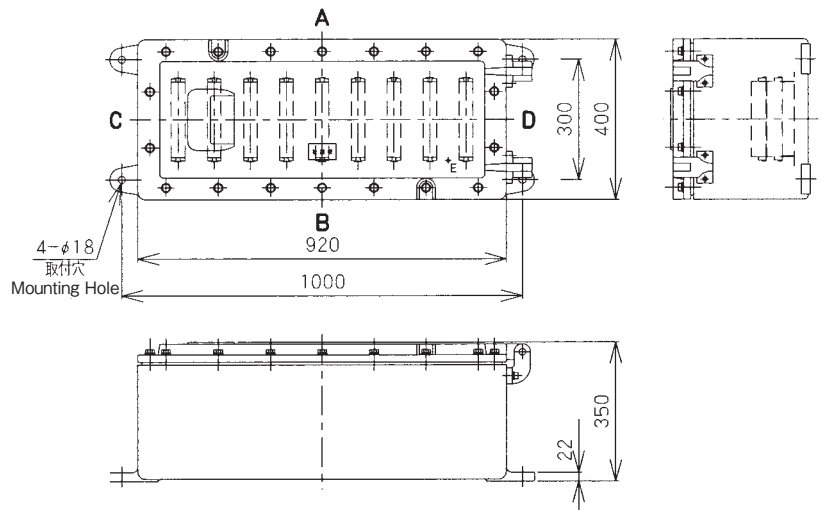
Please refer to page 098 for the details of installation Terminal.

■特注品 Custom Made

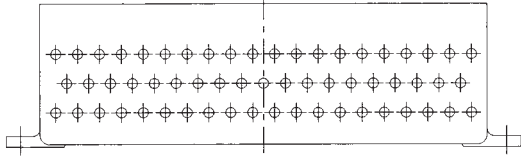
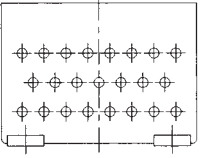
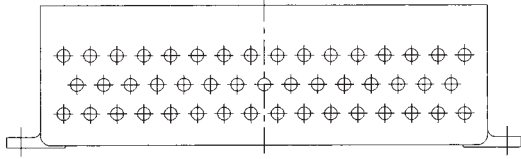
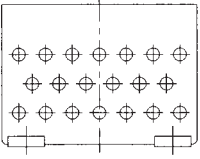
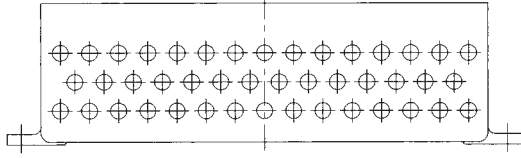
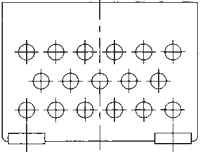
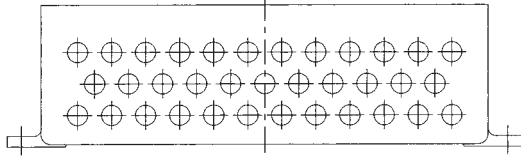
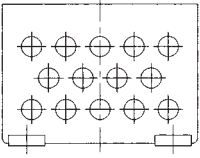
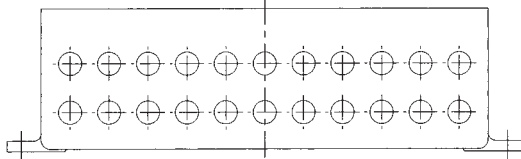
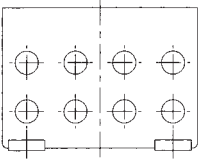
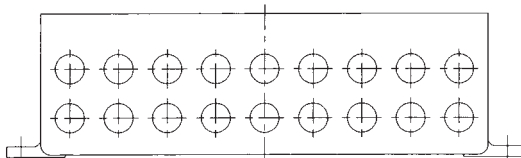
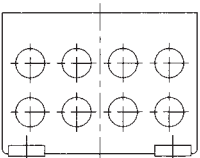
定格電圧 Rated Voltage	600V				
定格電流 Rated Current	15A~50A	50A~90A	90A~175A	175A~240A	240A~400A
端子数 Number of Terminal	96P=(6P+6P)×8	24P=6P×4	24P=6P×4	12P=4P×3	4P=4P×1
適合電線 Conformity Wiring	3.5sq~8sq	8sq~22sq	22sq~60sq	60sq~100sq	100sq~200sq

注) ご指定により、上記の端子台を取付けることもできますが、適合電線のサイズ及び種類等により適切な配線ができなくなる場合がありますので注意してください。

Note) Please make sure the wiring and safety procedure before ordering for custom made products.



ハブサイズ/引込口最大取付数 The maximum number of Hubs

<p>16 (PF1/2)</p>	 <p>A、B面 最大取付数 59 The maximum number of Hubs</p>	 <p>C、D面 最大取付数 23 The maximum number of Hubs</p>
<p>22 (PF3/4)</p>	 <p>A、B面 最大取付数 47 The maximum number of Hubs</p>	 <p>C、D面 最大取付数 20 The maximum number of Hubs</p>
<p>28 (PF1)</p>	 <p>A、B面 最大取付数 44 The maximum number of Hubs</p>	 <p>C、D面 最大取付数 17 The maximum number of Hubs</p>
<p>36 (PF1-1/4)</p>	 <p>A、B面 最大取付数 35 The maximum number of Hubs</p>	 <p>C、D面 最大取付数 14 The maximum number of Hubs</p>
<p>42 (PF1-1/2)</p>	 <p>A、B面 最大取付数 22 The maximum number of Hubs</p>	 <p>C、D面 最大取付数 8 The maximum number of Hubs</p>
<p>54 (PF2)</p>	 <p>A、B面 最大取付数 18 The maximum number of Hubs</p>	 <p>C、D面 最大取付数 8 The maximum number of Hubs</p>

Exe II の場合はNPTねじも加工ができます。
同一面上にサイズの違うねじを加工する場合はお問い合わせください。
In case of ExellNPT thread is available.
If different size entries are needed on the same face please contact us.

ハブサイズ70 (PF2-1/2) 以上はお問合せください。
Please contact us about hub size 70(PF2-1/2) or Higher.

01

安全増防爆構造接続箱 Increased Safety Junction Box

「e」又は「Exe」の選択をお願いします。

ASTH-140型

eG4

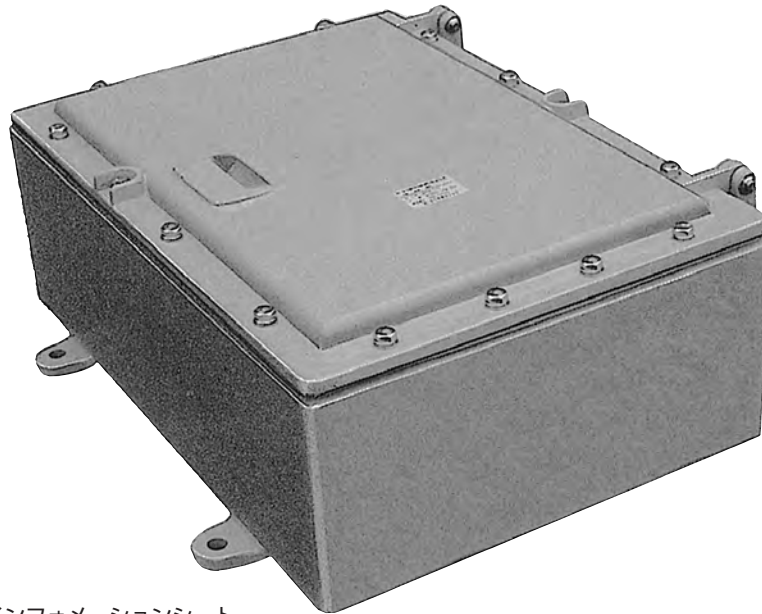
工場電気設備防爆指針
(ガス蒸気防爆2006)

Exe II T6

技術的基準
(平成8年度版)

IP66

容器の保護等級



*ご注文の際は、P089の仕様インフォメーションシートに仕様をご記入ください。

When ordering, please fill "Information Sheet" on page 089.

型式 Type	中板寸法 Mounting Plate Size	重量(kg) Weight
ASTH-140	650×650	約75

オプション品(銘板、フード)はP099,100を参照願います。
Please refer page 099,100 for accessories (name plate, Hood).

■標準品 Standard Specification

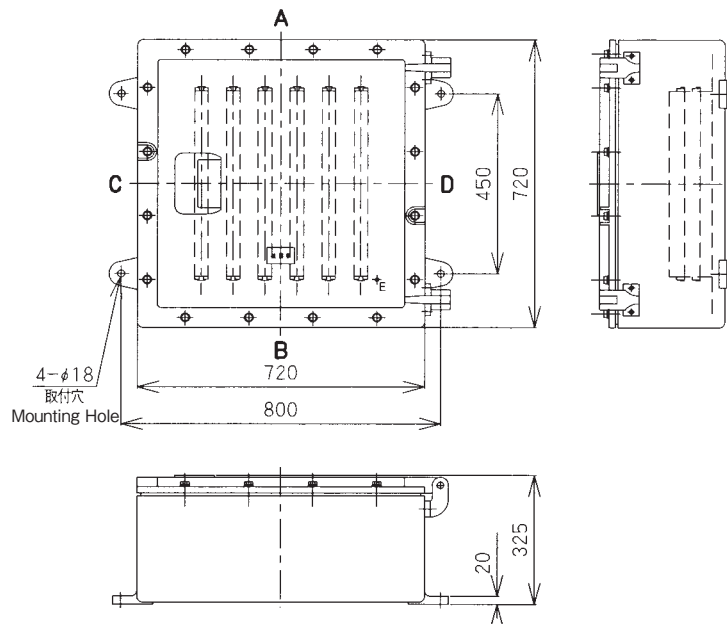
端子台 Terminal	TB-E
定格電圧 Rated Voltage	550V
定格電流 Rated Current	15A
端子数 Number of Terminal	240P=40P×6
適合電線 Conformity Wiring	1.25sq~2sq

端子台の詳細はP098を参照願います。
Please refer to page 098 for the details of installation Terminal.

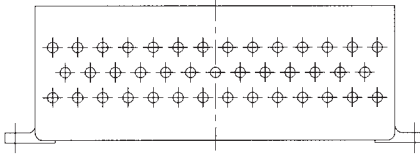
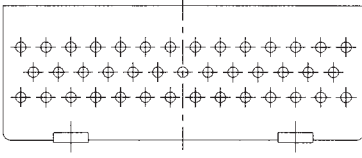
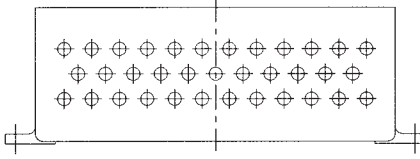
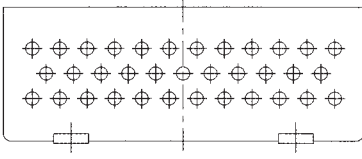
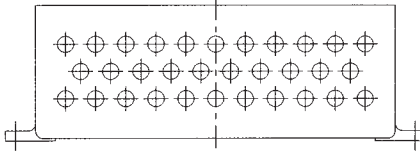
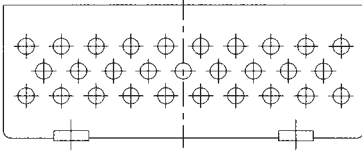
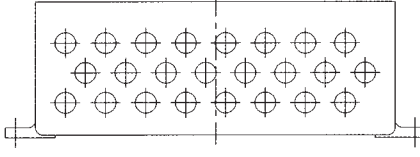
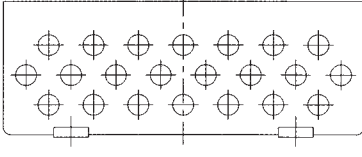
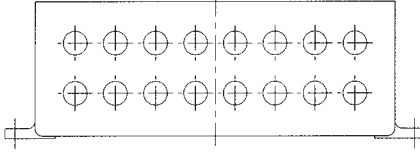
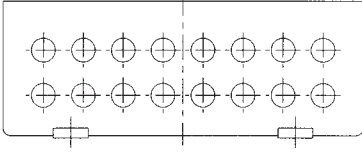
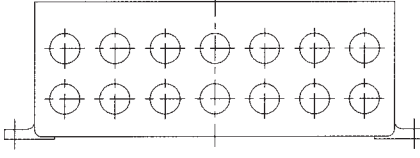
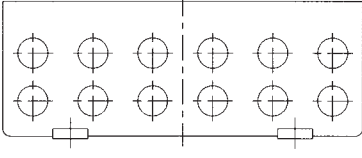
■特注品 Custom Made

定格電圧 Rated Voltage	600V				
定格電流 Rated Current	15A~50A	50A~90A	90A~175A	175A~240A	240A~400A
端子数 Number of Terminal	180P=(6P×5)×6	96P=(6P×4)×4	48P=(6P+6P+4P)×3	24P=(4P×3)×2	8P=4P×2
適合電線 Conformity Wiring	3.5sq~8sq	8sq~22sq	22sq~60sq	60sq~100sq	100sq~200sq

注) ご指定により、上記の端子台を取付けることもできますが、適合電線のサイズ及び種類等により適切な配線ができなくなる場合がありますので注意してください。
Note) Please make sure the wiring and safety procedure before ordering for custom made products.



ハブサイズ/引込口最大取付数 The maximum number of Hubs

<p>16 (PF1/2)</p>	 <p>A, B面 最大取付数 41 The maximum number of Hubs</p>	 <p>C, D面 最大取付数 41 The maximum number of Hubs</p>
<p>22 (PF3/4)</p>	 <p>A, B面 最大取付数 35 The maximum number of Hubs</p>	 <p>C, D面 最大取付数 35 The maximum number of Hubs</p>
<p>28 (PF1)</p>	 <p>A, B面 最大取付数 32 The maximum number of Hubs</p>	 <p>C, D面 最大取付数 29 The maximum number of Hubs</p>
<p>36 (PF1-1/4)</p>	 <p>A, B面 最大取付数 24 The maximum number of Hubs</p>	 <p>C, D面 最大取付数 22 The maximum number of Hubs</p>
<p>42 (PF1-1/2)</p>	 <p>A, B面 最大取付数 16 The maximum number of Hubs</p>	 <p>C, D面 最大取付数 16 The maximum number of Hubs</p>
<p>54 (PF2)</p>	 <p>A, B面 最大取付数 14 The maximum number of Hubs</p>	 <p>C, D面 最大取付数 12 The maximum number of Hubs</p>

Exe II の場合は NPTねじも加工ができます。
同一面上にサイズの違うねじを加工する場合はお問い合わせください。
In case of Exell NPT thread is available.
If different size entries are needed on the same face please contact us.

ハブサイズ70 (PF2-1/2) 以上はお問合せください。
Please contact us about hub size 70(PF2-1/2) or Higher.

01

安全増防爆構造接続箱

Increased Safety Junction Box

「e」又は「Exe」の選択をお願いします。

ASTH-160型

eG4

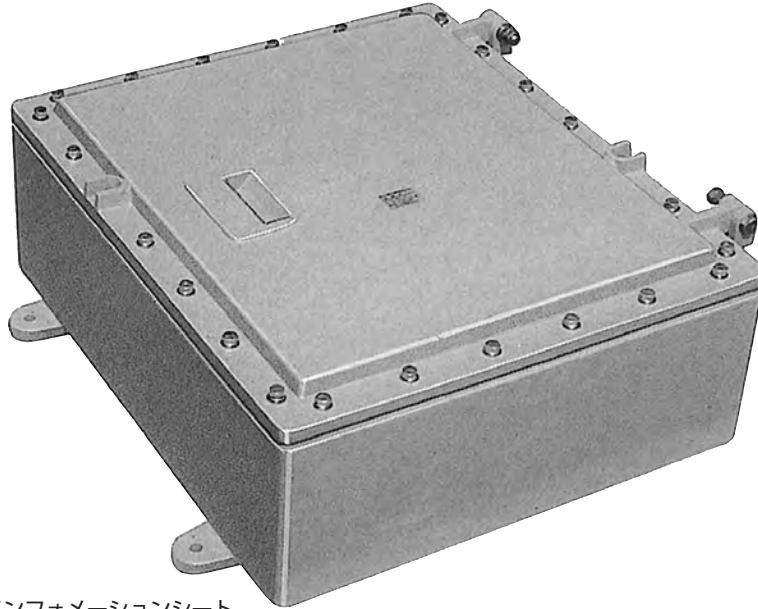
工場電気設備防爆指針
(ガス蒸気防爆2006)

Exe II T6

技術的基準
(平成8年度版)

IP66

容器の保護等級



*ご注文の際は、P089の仕様インフォメーションシートに仕様をご記入ください。

When ordering, please fill "Information Sheet" on page 089.

型式 Type	中板寸法 Mounting Plate Size	重量(kg) Weight
ASTH-160	680×800	約105

オプション品(銘板、フード)はP099、100を参照願います。

Please refer page 099,100 for accessories (name plate, Hood).

■標準品 Standard Specification

端子台 Terminal	TB-E
定格電圧 Rated Voltage	550V
定格電流 Rated Current	15A
端子数 Number of Terminal	315P=45P×7
適合電線 Conformity Wiring	1.25sq~2sq

端子台の詳細はP098を参照願います。

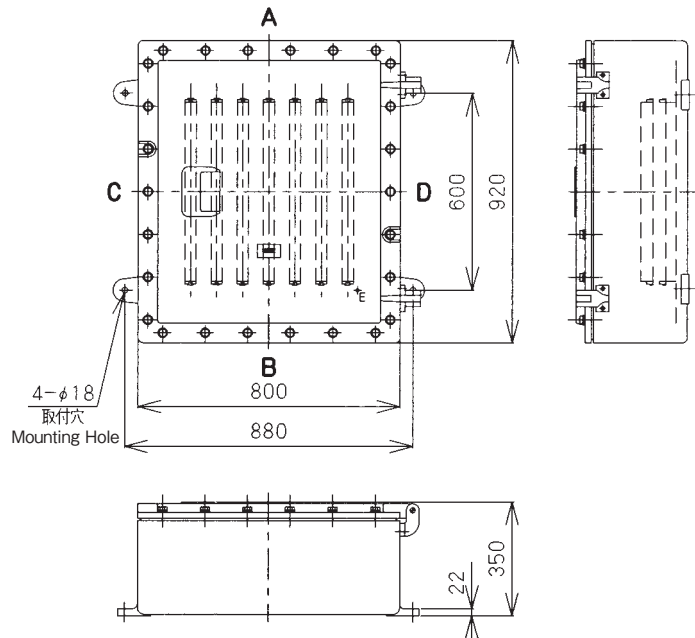
Please refer to page 098 for the details of installation Terminal.

■特注品 Custom Made

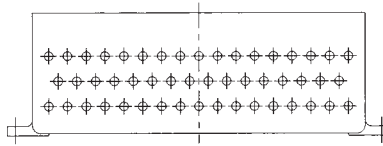
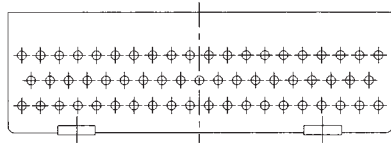
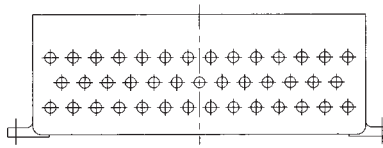
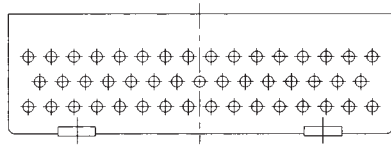
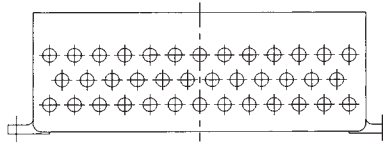
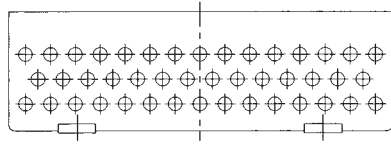
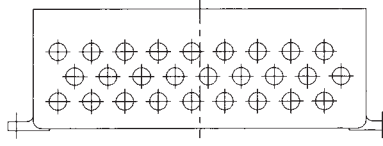
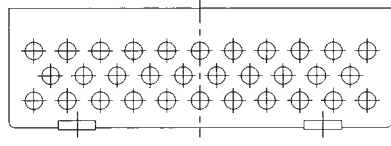
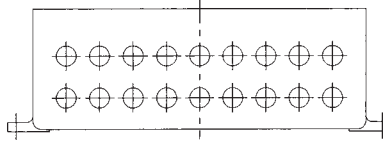
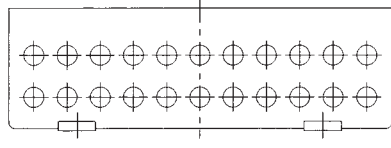
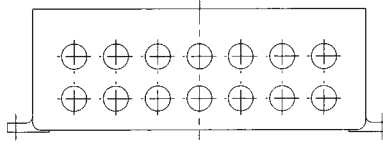
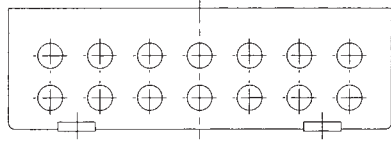
定格電圧 Rated Voltage	600V				
定格電流 Rated Current	15A~50A	50A~90A	90A~175A	175A~240A	240A~400A
端子数 Number of Terminal	216P=(6P×6)×6	112P=(6P×4+4P)×4	60P=(6P×2+4P×2)×3	32P=(4P×4)×2	12P=4P×3
適合電線 Conformity Wiring	3.5sq~8sq	8sq~22sq	22sq~60sq	60sq~100sq	100sq~200sq

注) ご指定により、上記の端子台を取付けることもできますが、適合電線のサイズ及び種類等により適切な配線ができなくなる場合がありますので注意してください。

Note) Please make sure the wiring and safety procedure before ordering for custom made products.



ハブサイズ/引込口最大取付数 The maximum number of Hubs

<p>16 (PF1/2)</p>	 <p>A, B面 最大取付数 50 The maximum number of Hubs</p>	 <p>C, D面 最大取付数 59 The maximum number of Hubs</p>
<p>22 (PF3/4)</p>	 <p>A, B面 最大取付数 41 The maximum number of Hubs</p>	 <p>C, D面 最大取付数 47 The maximum number of Hubs</p>
<p>28 (PF1)</p>	 <p>A, B面 最大取付数 38 The maximum number of Hubs</p>	 <p>C, D面 最大取付数 44 The maximum number of Hubs</p>
<p>36 (PF1-1/4)</p>	 <p>A, B面 最大取付数 27 The maximum number of Hubs</p>	 <p>C, D面 最大取付数 32 The maximum number of Hubs</p>
<p>42 (PF1-1/2)</p>	 <p>A, B面 最大取付数 18 The maximum number of Hubs</p>	 <p>C, D面 最大取付数 22 The maximum number of Hubs</p>
<p>54 (PF2)</p>	 <p>A, B面 最大取付数 14 The maximum number of Hubs</p>	 <p>C, D面 最大取付数 14 The maximum number of Hubs</p>

Exe II の場合は NPTねじも加工ができます。
同一面上にサイズの違うねじを加工する場合はお問い合わせください。
In case of Exell NPT thread is available.
If different size entries are needed on the same face please contact us.

ハブサイズ70 (PF2-1/2) 以上はお問合せください。
Please contact us about hub size 70(PF2-1/2) or Higher.

01

安全増防爆構造接続箱

Increased Safety Junction Box

「e」又は「Exe」の選択をお願いします。

ASTH-160L型

eG4

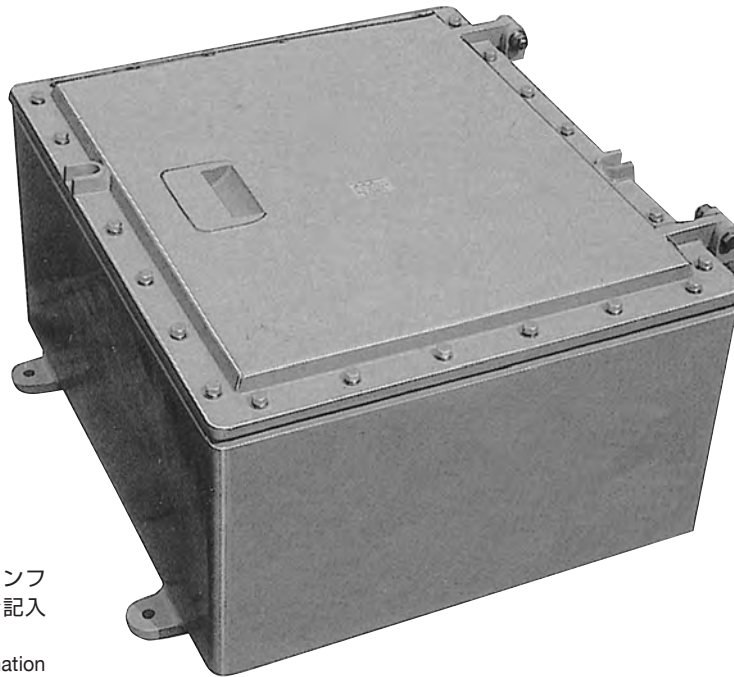
工場電気設備防爆指針
(ガス蒸気防爆2006)

Exe II T6

技術的基準
(平成8年度版)

IP66

容器の保護等級



*ご注文の際は、P089の仕様インフォメーションシートに仕様をご記入ください。

When ordering, please fill "Information Sheet" on page 089.

型式 Type	中板寸法 Mounting Plate Size	重量(kg) Weight
ASTH-160L	680×800	約125

オプション品(銘板、フード)はP099、100を参照願います。
Please refer page 099,100 for accessories (name plate, Hood).

■標準品 Standard Specification

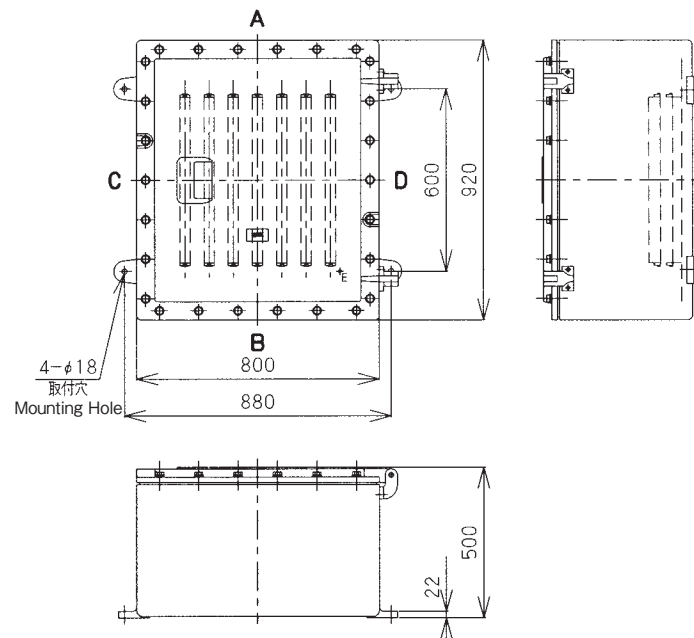
端子台 Terminal	TB-E
定格電圧 Rated Voltage	550V
定格電流 Rated Current	15A
端子数 Number of Terminal	315P=45P×7
適合電線 Conformity Wiring	1.25sq~2sq

端子台の詳細はP098を参照願います。
Please refer to page 098 for the details of installation Terminal.

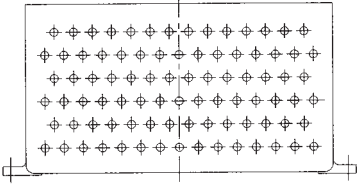
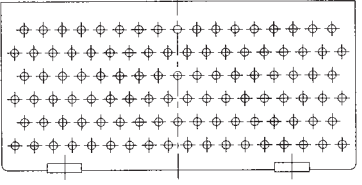
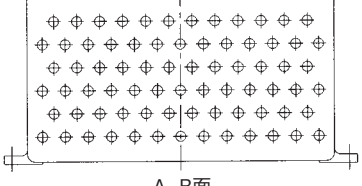
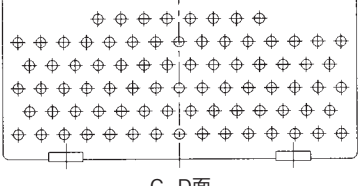
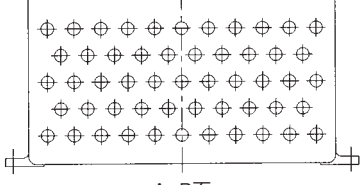
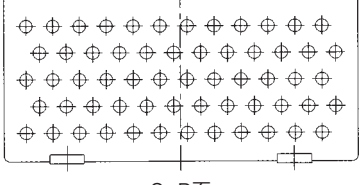
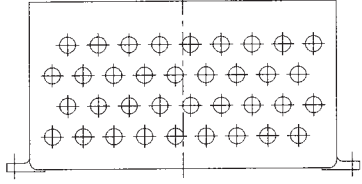
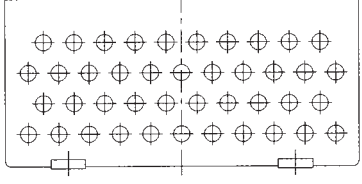
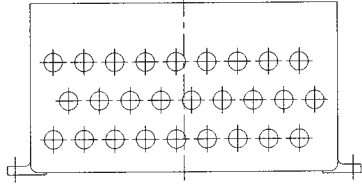
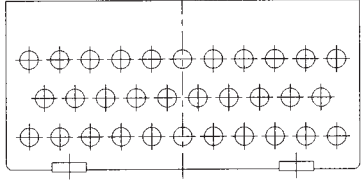
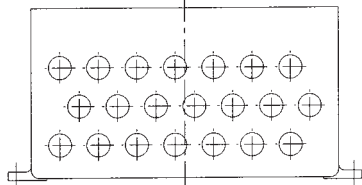
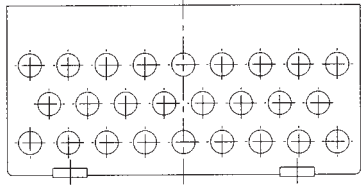
■特注品 Custom Made

定格電圧 Rated Voltage	600V				
定格電流 Rated Current	15A~50A	50A~90A	90A~175A	175A~240A	240A~400A
端子数 Number of Terminal	216P=(6P×6)×6	112P=(6P×4+4P)×4	60P=(6P×2+4P×2)×3	32P=(4P×4)×2	12P=4P×3
適合電線 Conformity Wiring	3.5sq~8sq	8sq~22sq	22sq~60sq	60sq~100sq	100sq~200sq

注) ご指定により、上記の端子台を取付けることもできますが、適合電線のサイズ及び種類等により適切な配線ができなくなる場合がありますので注意してください。
Note) Please make sure the wiring and safety procedure before ordering for custom made products.



ハブサイズ/引込口最大取付数 The maximum number of Hubs

<p>16 (PF1/2)</p>	 <p>A、B面 最大取付数 87 The maximum number of Hubs</p>	 <p>C、D面 最大取付数 105 The maximum number of Hubs</p>
<p>22 (PF3/4)</p>	 <p>A、B面 最大取付数 75 The maximum number of Hubs</p>	 <p>C、D面 最大取付数 81 The maximum number of Hubs</p>
<p>28 (PF1)</p>	 <p>A、B面 最大取付数 53 The maximum number of Hubs</p>	 <p>C、D面 最大取付数 60 The maximum number of Hubs</p>
<p>36 (PF1-1/4)</p>	 <p>A、B面 最大取付数 36 The maximum number of Hubs</p>	 <p>C、D面 最大取付数 42 The maximum number of Hubs</p>
<p>42 (PF1-1/2)</p>	 <p>A、B面 最大取付数 27 The maximum number of Hubs</p>	 <p>C、D面 最大取付数 32 The maximum number of Hubs</p>
<p>54 (PF2)</p>	 <p>A、B面 最大取付数 21 The maximum number of Hubs</p>	 <p>C、D面 最大取付数 26 The maximum number of Hubs</p>

Exe II の場合は NPTねじも加工ができます。
同一面上にサイズの違うねじを加工する場合はお問い合わせください。
In case of ExellNPT thread is available.
If different size entries are needed on the same face please contact us.

ハブサイズ 70 (PF2-1/2) 以上はお問合せください。
Please contact us about hub size 70 (PF2-1/2) or Higher.

01

安全増防爆構造接続箱 Increased Safety Junction Box

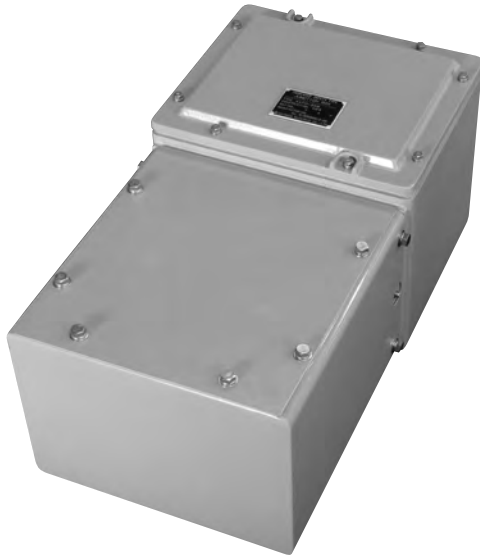
ASTH-20M型

e G4

工場電気設備防爆指針
(ガス蒸気防爆2006)

IP54

容器の保護等級

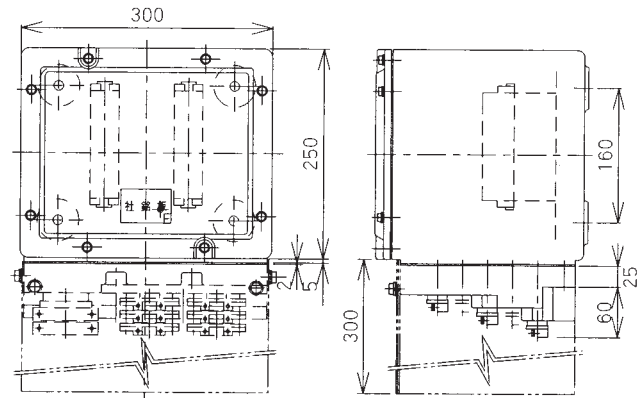


《ダクト内部》

*ご注文の際は、P089の仕様インフォメーションシートに仕様をご記入ください。
When ordering, please fill "Information Sheet" on page 089.

型式 Type	中板寸法 Mounting Plate Size	重量(kg) Weight
ASTH-20M	250×180	約11

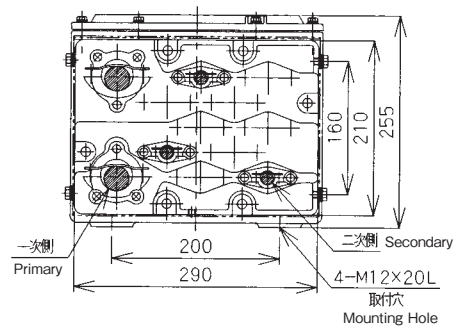
オプション品(銘板、フード)はP099、100を参照願います。
Please refer page 099, 100 for accessories (name plate, Hood).



■標準品 Standard Specification

端子台 Terminal	TB-E
定格電圧 Rated Voltage	550V
定格電流 Rated Current	15A
端子数 Number of Terminal	20P=10P×2
適合電線 Conformity Wiring	1.25sq~2sq

端子台の詳細はP098を参照願います。
Please refer to page 098 for the details of installation Terminal.



■ケーブル引き込み部 Cable Entry

	本数 Number of Cable Entries	適合ケーブル範囲(φ) Conformity Cable Range Number
1次側 Primary	2	φ28~φ37
2次側 Secondary	10	φ12~φ16

ASTH-30M 型

eG4

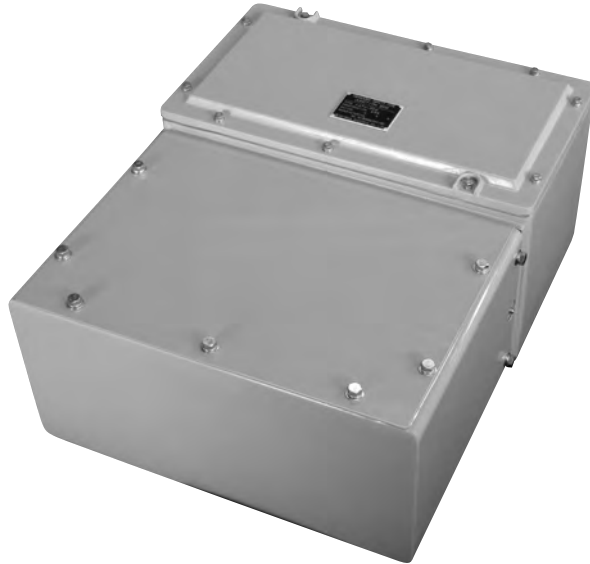
工場電気設備防爆指針
(ガス蒸気防爆2006)

IP54

容器の保護等級

01

接続箱

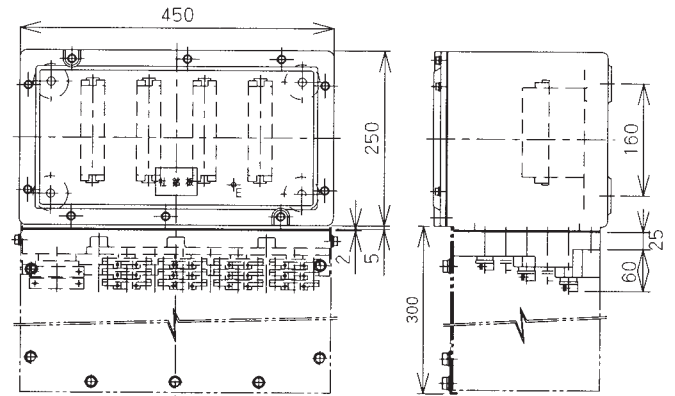


《ダクト内部》

*ご注文の際は、P089の仕様インフォメーションシートに仕様をご記入ください。
When ordering, please fill "Information Sheet" on page 089.

型式 Type	中板寸法 Mounting Plate Size	重量(kg) Weight
ASTH-30M	400×180	約13

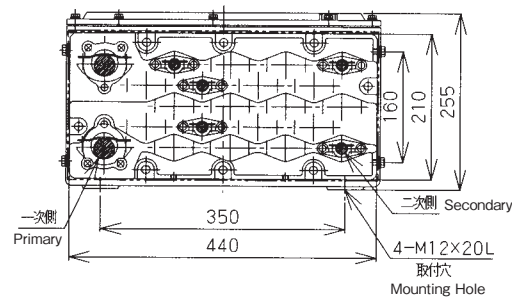
オプション品 (銘板、フード) はP099、100を参照願います。
Please refer page 099,100 for accessories (name plate, Hood).



標準品 Standard Specification

端子台 Terminal	TB-E
定格電圧 Rated Voltage	550V
定格電流 Rated Current	15A
端子数 Number of Terminal	40P=10P×4
適合電線 Conformity Wiring	1.25sq~2sq

端子台の詳細はP098を参照願います。
Please refer to page 098 for the details of installation Terminal.



ケーブル引き込み部 Cable Entry

	本数 Number of Cable Entries	適合ケーブル範囲(φ) Conformity Cable Range Number
1次側 Primary	2	φ28~φ37
2次側 Secondary	20	φ12~φ16

01

安全増防爆構造接続箱

Increased Safety Junction Box

ASTH-40M型

e G4

工場電気設備防爆指針
(ガス蒸気防爆2006)

IP54

容器の保護等級



《ダクト内部》

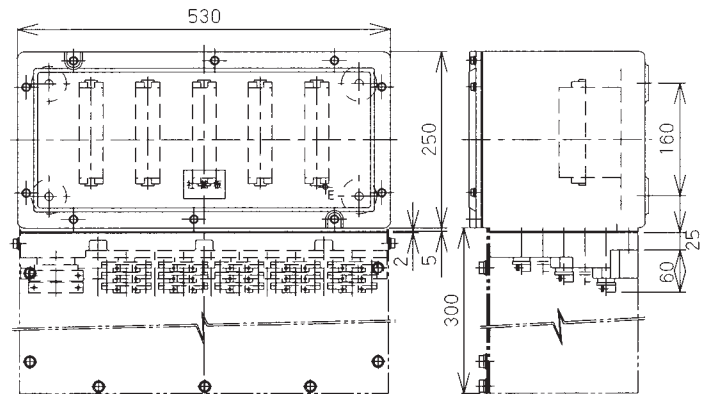
*ご注文の際は、P089の仕様インフォメーションシートに仕様をご記入ください。

When ordering, please fill "Information Sheet" on page 089.

型式 Type	中板寸法 Mounting Plate Size	重量(kg) Weight
ASTH-40M	480×200	約20

オプション品(銘板、フード)はP099、100を参照願います。

Please refer page 099,100 for accessories (name plate, Hood).

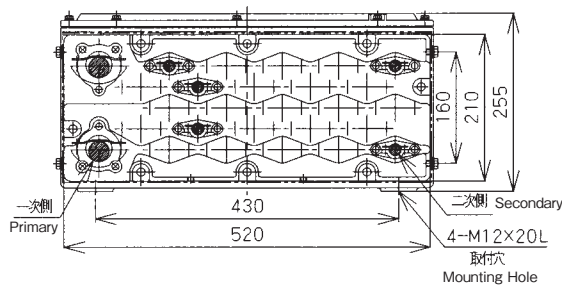


■標準品 Standard Specification

端子台 Terminal	TB-E
定格電圧 Rated Voltage	550V
定格電流 Rated Current	15A
端子数 Number of Terminal	50P=10P×5
適合電線 Conformity Wiring	1.25sq~2sq

端子台の詳細はP098を参照願います。

Please refer to page 098 for the details of installation Terminal.



■ケーブル引き込み部 Cable Entry

	本数 Number of Cable Entries	適合ケーブル範囲(φ) Conformity Cable Range Number
1次側 Primary	2	φ28~φ37
2次側 Secondary	25	φ12~φ16

安全増防爆構造接続箱

コピーしてご使用

ください(A4・100%)

会社名		Tel. No.	
所属名	担当	Fax. No.	

型式		台数	
防爆構造 <input type="checkbox"/> eG4 <input type="checkbox"/> Exe <input type="checkbox"/> 非防爆			
塗装色 <input type="checkbox"/> 標準色7.5BG6/1.5 <input type="checkbox"/> その他 ()			
<input type="checkbox"/> 内蔵端子 <input type="checkbox"/> 標準端子 AC550V 15A(2sq) 自社製 (TB-E 黒色)			
<input type="checkbox"/> その他 ()			
端子数 <input type="checkbox"/> 標準 <input type="checkbox"/> その他 ()			
<input type="checkbox"/> 端子番号 <input type="checkbox"/> なし <input type="checkbox"/> 連番 <input type="checkbox"/> 別紙資料参照			
<input type="checkbox"/> 機種銘板 <input type="checkbox"/> アクリル <input type="checkbox"/> SUS304 <input type="checkbox"/> その他 ()			
<input type="checkbox"/> 貼り付け <input type="checkbox"/> ビス止め <input type="checkbox"/> 記入文字 ()			
<input type="checkbox"/> ベーク板 <input type="checkbox"/> 仕様記入 段 穴 枚 <input type="checkbox"/> その他 ()			
<input type="checkbox"/> フード <input type="checkbox"/> 全面 <input type="checkbox"/> 部分 <input type="checkbox"/> SPCC <input type="checkbox"/> SUS304			
塗装 <input type="checkbox"/> なし <input type="checkbox"/> あり 塗装色 ()			
<input type="checkbox"/> セパレータ <input type="checkbox"/> SPCC <input type="checkbox"/> SUS304 <input type="checkbox"/> ベーク板			
引込口配置 <input type="checkbox"/> A面 () ハブサイズ・ハブ数を記入			
<input type="checkbox"/> B面 () ハブサイズ・ハブ数を記入			
<input type="checkbox"/> C面 () ハブサイズ・ハブ数を記入			
<input type="checkbox"/> D面 () ハブサイズ・ハブ数を記入			
例：(PF28×2、PF16×5)			
その他 <input type="checkbox"/> 別紙仕様書あり (枚)			

記入しきれない場合は下記備考欄をご利用ください。

《備考欄》

.....

.....

.....

.....

.....

.....

.....

.....

.....

.....

.....

.....

01

ステンレススチール製 安全増防爆構造接続箱 Increased Safety Stainless Steel Junction Box

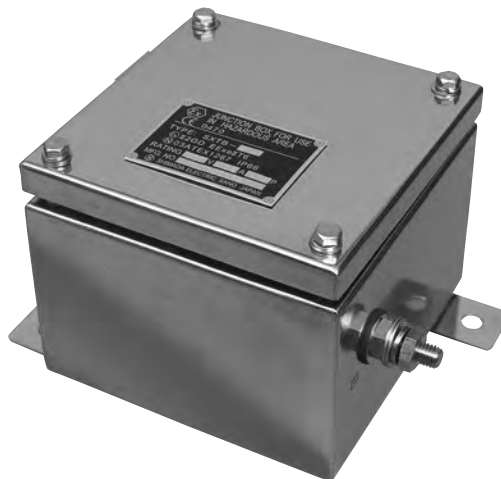
SXTB-1 型

Exe II T6

技術的基準
(平成8年度版)

IP66

容器の保護等級



*ご注文の際は、P096の仕様インフォメーションシートに仕様をご記入ください。

When ordering, please fill "Information Sheet" on page 096.

型式 Type	中板寸法 Mounting Plate Size	重量(kg) Weight
SXTB-1	100×100	約2

■標準品 Standard Specification

端子台 Terminal	TB-E
定格電圧 Rated Voltage	550V
定格電流 Rated Current	15A
端子数 Number of Terminal	8P=4P×2
適合電線 Conformity Wiring	1.25sq~2sq

端子台の詳細はP098を参照願います。

Please refer to page 098 for the details of installation Terminal.

■特注品 Custom Made

定格電圧 Rated Voltage	600V	
定格電流 Rated Current	15A~50A	50A~90A
端子数 Number of Terminal	4P=4P×1	2P=2P×1
適合電線 Conformity Wiring	3.5sq~8sq	8sq~22sq

注) ご指定により、上記の端子台を取付けることもできますが、適合電線のサイズ及び種類等により適切な配線ができなくなる場合がありますので注意してください。

Note) Please make sure the wiring and safety procedure before ordering for custom made products.

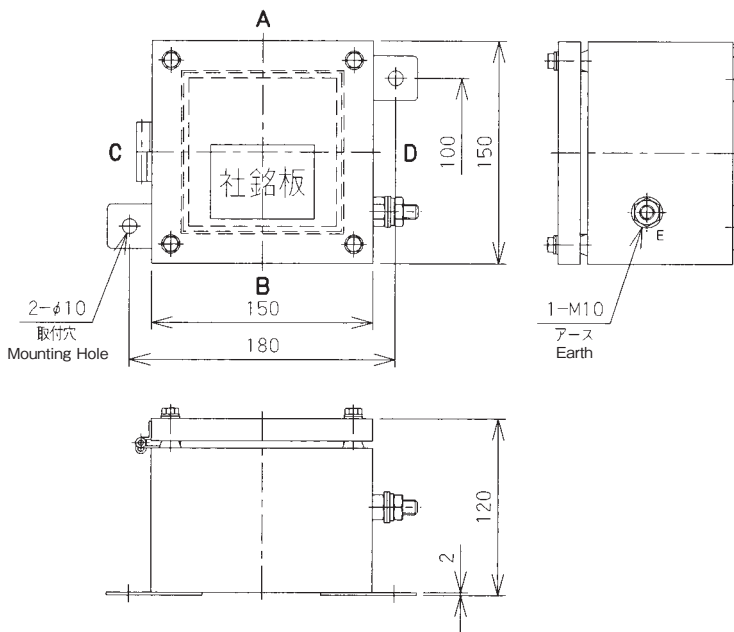
■ハブサイズ/引込口最大取付数 (当社標準ユニオン間隔)

The maximum number of Hubs(Our standard union interval)

面記号 Face Symbol	ハブサイズ Hub Size					
	PF 1/2	PF 3/4	PF 1	PF 1-1/4	PF 1-1/2	PF 2
A	5	3	2	1	1	1
B	5	3	2	1	1	1
C	4	2	2	1	1	1
D	4	2	1	1	1	—

同一面上にサイズの違う穴を加工する場合はお問い合わせください。

If different size entries are needed on the same face please contact us.



国内で安全増防爆構造として使用する場合はP097のコンジットハブが必要になります。

If you want to use it as an Increased-safety in Japan, you will need a conduit hub of page 097.

端子・ハブ加工・中板・コンジットハブ・塗装等の費用についてはお問合せください。

Please contact us about the cost of terminal, cable entry, inner plate, conduit hub, painting, etc.

SXTB-2型

Exe II T6

技術的基準
(平成8年度版)

IP66

容器の保護等級

01

接続箱



*ご注文の際は、P096の仕様インフォメーションシートに仕様をご記入ください。
When ordering, please fill "Information Sheet" on page 096.

型式 Type	中板寸法 Mounting Plate Size	重量(kg) Weight
SXTB-2	150×150	約3.5

■標準品 Standard Specification

端子台 Terminal	TB-E
定格電圧 Rated Voltage	550V
定格電流 Rated Current	15A
端子数 Number of Terminal	20P=10P×2
適合電線 Conformity Wiring	1.25sq~2sq

端子台の詳細はP098を参照願います。
Please refer to page 098 for the details of installation Terminal.

■特注品 Custom Made

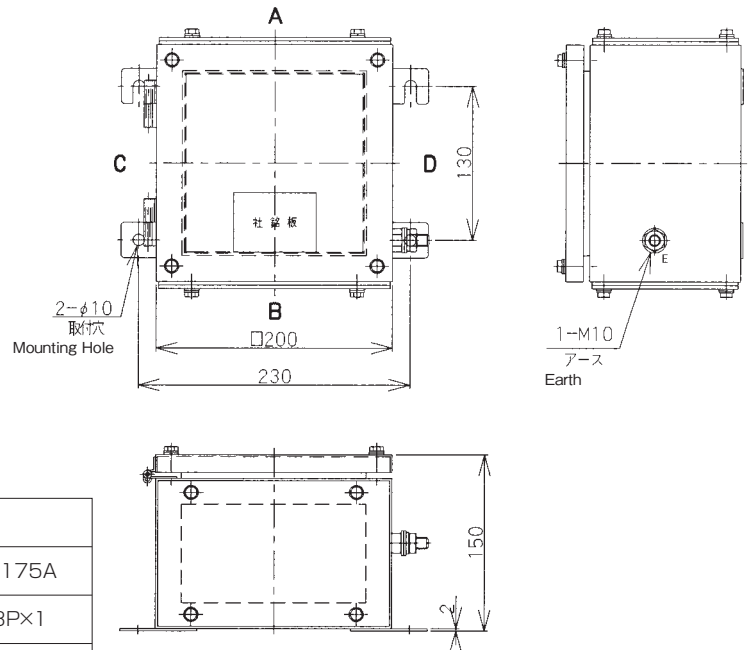
定格電圧 Rated Voltage	600V		
定格電流 Rated Current	15A~50A	50A~90A	90A~175A
端子数 Number of Terminal	6P=6P×1	4P=4P×1	3P=3P×1
適合電線 Conformity Wiring	3.5sq~8sq	8sq~22sq	22sq~60sq

注) ご指定により、上記の端子台を取付けることもできますが、適合電線のサイズ及び種類等により適切な配線ができなくなる場合がありますので注意してください。
Note) Please make sure the wiring and safety procedure before ordering for custom made products.

■ハブサイズ/引込口最大取付数 (当社標準ユニオン間隔) The maximum number of Hubs(Our standard union interval)

面記号 Face Symbol	ハブサイズ Hub Size					
	PF 1/2	PF 3/4	PF 1	PF 1-1/4	PF 1-1/2	PF 2
A	5	3	2	2	1	1
B	5	3	2	2	1	1
C	7	5	4	3	2	1
D	6	4	4	2	2	1

同一面上にサイズの違う穴を加工する場合はお問い合わせください。
If different size entries are needed on the same face please contact us.



国内で安全増防爆構造として使用する場合はP097のコンジットハブが必要になります。
If you want to use it as an Increased-safety in Japan, you will need a conduit hub of page 097.

端子・ハブ加工・中板・コンジットハブ・塗装等の費用についてはお問合せください。
Please contact us about the cost of terminal, cable entry, inner plate, conduit hub, painting, etc.

01

ステンレススチール製 安全増防爆構造接続箱 Increased Safety Stainless Steel Junction Box

SXTB-3型

Exe II T6

技術的基準
(平成8年度版)

IP66

容器の保護等級



*ご注文の際は、P096の仕様インフォメーションシート
に仕様をご記入ください。
When ordering, please fill "Information Sheet" on page 096.

型式 Type	中板寸法 Mounting Plate Size	重量(kg) Weight
SXTB-3	250×250	約6

■標準品 Standard Specification

端子台 Terminal	TB-E
定格電圧 Rated Voltage	550V
定格電流 Rated Current	15A
端子数 Number of Terminal	45P=15P×3
適合電線 Conformity Wiring	1.25sq~2sq

端子台の詳細はP098を参照願います。
Please refer to page 098 for the details of installation Terminal.

■特注品 Custom Made

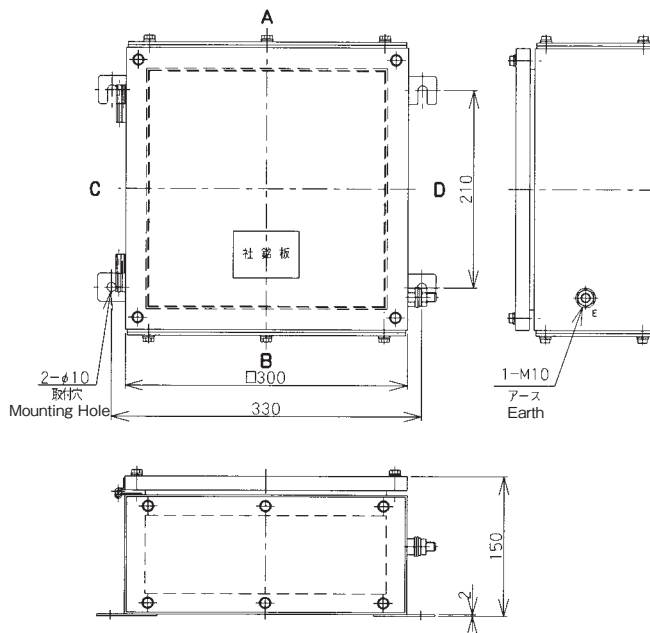
定格電圧 Rated Voltage	600V				
定格電流 Rated Current	15A~50A	50A~90A	90A~175A	175A~240A	240A~400A
端子数 Number of Terminal	20P=(6P+4P)×2	16P=(4P×2)×2	12P=6P×2	4P=4P×1	3P=3P×1
適合電線 Conformity Wiring	3.5sq~8sq	8sq~22sq	22sq~60sq	60sq~100sq	100sq~200sq

注) ご指定により、上記の端子台を取付けることもできますが、適合電線のサイズ及び種類等により適切な配線ができなくなる場合がありますので注意してください。
Note) Please make sure the wiring and safety procedure before ordering for custom made products.

■ハブサイズ/引込口最大取付数 (当社標準ユニオン間隔) The maximum number of Hubs(Our standard union interval)

面記号 Face Symbol	ハブサイズ Hub Size					
	PF 1/2	PF 3/4	PF 1	PF 1-1/4	PF 1-1/2	PF 2
A	9	6	4	3	3	2
B	9	6	4	3	3	2
C	11	9	6	4	3	2
D	10	8	6	4	3	2

同一面上にサイズの違う穴を加工する場合はお問い合わせください。
If different size entries are needed on the same face please contact us.



国内で安全増防爆構造として使用する場合は
P097のコンジットハブが必要になります。
If you want to use it as an Increased-safety
in Japan, you will need a conduit hub of
page 097.

端子・ハブ加工・中板・コンジットハブ・塗装等
の費用についてはお問合せください。
Please contact us about the cost of terminal,
cable entry, inner plate, conduit hub,
painting, etc.

SXTB-4型

Exe II T6

技術的基準
(平成8年度版)

IP66

容器の保護等級

01

接続箱



*ご注文の際は、P096の仕様インフォメーションシートに仕様をご記入ください。
When ordering, please fill "Information Sheet" on page 096.

型式 Type	中板寸法 Mounting Plate Size	重量(kg) Weight
SXTB-4	330×330	約12

■標準品 Standard Specification

端子台 Terminal	TB-E
定格電圧 Rated Voltage	550V
定格電流 Rated Current	15A
端子数 Number of Terminal	60P=20P×3
適合電線 Conformity Wiring	1.25sq~2sq

端子台の詳細はP098を参照願います。
Please refer to page 098 for the details of installation Terminal.

■特注品 Custom Made

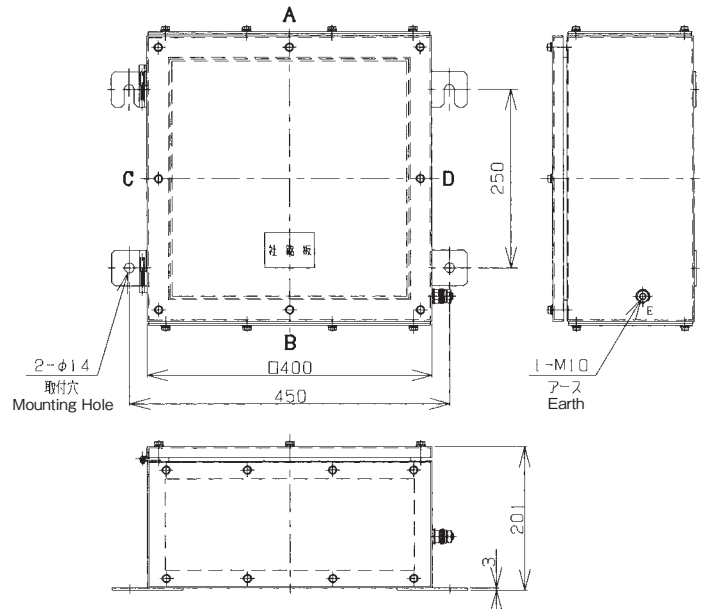
定格電圧 Rated Voltage	600V				
定格電流 Rated Current	15A~50A	50A~90A	90A~175A	175A~240A	240A~400A
端子数 Number of Terminal	42P=(6P+6P+2P)×3	36P=(6P×2)×3	18P=(6P+3P)×2	7P=(4P+3P)×1	4P=4P×1
適合電線 Conformity Wiring	3.5sq~8sq	8sq~22sq	22sq~60sq	60sq~100sq	100sq~200sq

注) ご指定により、上記の端子台を取付けることもできますが、適合電線のサイズ及び種類等により適切な配線ができなくなる場合がありますので注意してください。
Note) Please make sure the wiring and safety procedure before ordering for custom made products.

■ハブサイズ/引込口最大取付数 (当社標準ユニオン間隔)
The maximum number of Hubs(Our standard union interval)

面記号 Face Symbol	ハブサイズ Hub Size					
	PF 1/2	PF 3/4	PF 1	PF 1-1/4	PF 1-1/2	PF 2
A	23	12	11	9	5	4
B	23	12	11	9	5	4
C	23	16	13	10	9	4
D	23	16	13	10	8	4

同一面上にサイズの違う穴を加工する場合はお問い合わせください。
If different size entries are needed on the same face please contact us.



国内で安全増防爆構造として使用する場合はP097のコンジットハブが必要になります。
If you want to use it as an Increased-safety in Japan, you will need a conduit hub of page 097.

端子・ハブ加工・中板・コンジットハブ・塗装等の費用についてはお問合せください。
Please contact us about the cost of terminal, cable entry, inner plate, conduit hub, painting, etc.

01

ステンレススチール製 安全増防爆構造接続箱 Increased Safety Stainless Steel Junction Box

SXTB-5型

Exe II T6

技術的基準
(平成8年度版)

IP66

容器の保護等級



*ご注文の際は、P096の仕様インフォメーションシートに仕様をご記入ください。
When ordering, please fill "Information Sheet" on page 096.

型式 Type	中板寸法 Mounting Plate Size	重量(kg) Weight
SXTB-5	430×430	約19

■標準品 Standard Specification

端子台 Terminal	TB-E
定格電圧 Rated Voltage	550V
定格電流 Rated Current	15A
端子数 Number of Terminal	100P=25P×4
適合電線 Conformity Wiring	1.25sq~2sq

端子台の詳細はP098を参照願います。
Please refer to page 098 for the details of installation Terminal.

■特注品 Custom Made

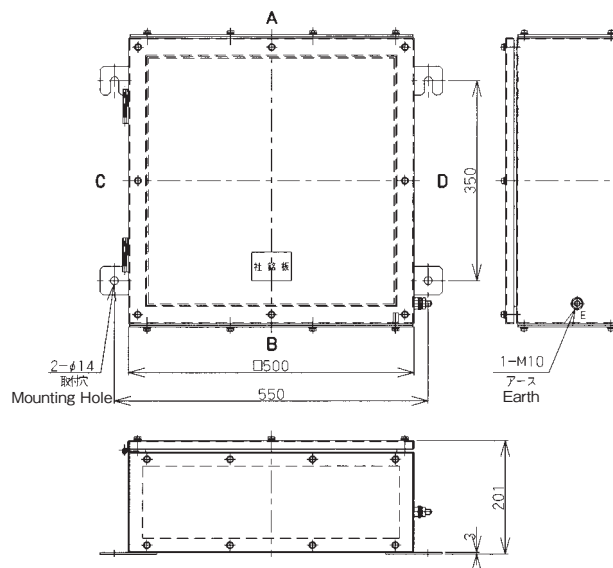
定格電圧 Rated Voltage	600V				
定格電流 Rated Current	15A~50A	50A~90A	90A~175A	175A~240A	240A~400A
端子数 Number of Terminal	45P=(6P+6P+3P)×3	36P=(6P×2)×3	30P=(6P+4P)×3	16P=(4P×2)×2	8P=4P×2
適合電線 Conformity Wiring	3.5sq~8sq	8sq~22sq	22sq~60sq	60sq~100sq	100sq~200sq

注) ご指定により、上記の端子台を取付けることもできますが、適合電線のサイズ及び種類等により適切な配線ができなくなる場合がありますので注意してください。
Note) Please make sure the wiring and safety procedure before ordering for custom made products.

■ハブサイズ/引込口最大取付数 (当社標準ユニオン間隔) The maximum number of Hubs(Our standard union interval)

面記号 Face Symbol	ハブサイズ Hub Size					
	PF 1/2	PF 3/4	PF 1	PF 1-1/4	PF 1-1/2	PF 2
A	29	17	14	12	7	5
B	29	17	14	12	7	5
C	32	19	16	13	11	6
D	31	19	16	13	11	6

同一面上にサイズの違う穴を加工する場合はお問い合わせください。
If different size entries are needed on the same face please contact us.



国内で安全増防爆構造として使用する場合はP097のコンジットハブが必要になります。
If you want to use it as an Increased-safety in Japan, you will need a conduit hub of page 097.

端子・ハブ加工・中板・コンジットハブ・塗装等の費用についてはお問合せください。
Please contact us about the cost of terminal, cable entry, inner plate, conduit hub, painting, etc.

SXTB-7型

Exe II T6

技術的基準
(平成8年度版)

IP66

容器の保護等級

01

接続箱



*ご注文の際は、P096の仕様インフォメーションシートに仕様をご記入ください。
When ordering, please fill "Information Sheet" on page 096.

型式 Type	中板寸法 Mounting Plate Size	重量(kg) Weight
SXTB-7	630×430	約26

■標準品 Standard Specification

端子台 Terminal	TB-E
定格電圧 Rated Voltage	550V
定格電流 Rated Current	15A
端子数 Number of Terminal	150P=25P×6
適合電線 Conformity Wiring	1.25sq~2sq

端子台の詳細はP098を参照願います。
Please refer to page 098 for the details of installation Terminal.

■特注品 Custom Made

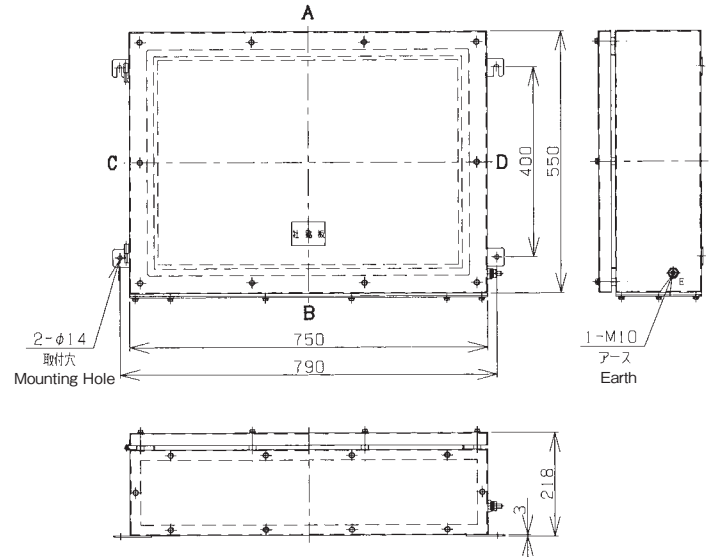
定格電圧 Rated Voltage	600V				
定格電流 Rated Current	15A~50A	50A~90A	90A~175A	175A~240A	240A~400A
端子数 Number of Terminal	84P=(6P×4+4P)×3	63P=(6P×3+4P)×3	54P=(6P×3)×3	24P=(4P×3)×2	9P=3P×3
適合電線 Conformity Wiring	3.5sq~8sq	8sq~22sq	22sq~60sq	60sq~100sq	100sq~200sq

注) ご指定により、上記の端子台を取付けることもできますが、適合電線のサイズ及び種類等により適切な配線ができなくなる場合がありますので注意してください。
Note) Please make sure the wiring and safety procedure before ordering for custom made products.

■ハブサイズ/引込口最大取付数 (当社標準ユニオン間隔) The maximum number of Hubs(Our standard union interval)

面記号 Face Symbol	ハブサイズ Hub Size					
	PF 1/2	PF 3/4	PF 1	PF 1-1/4	PF 1-1/2	PF 2
A	45	29	22	20	11	8
B	45	29	22	20	11	8
C	33	22	19	13	12	6
D	32	21	18	13	11	7

同一面上にサイズの違う穴を加工する場合はお問い合わせください。
If different size entries are needed on the same face please contact us.



国内で安全増防爆構造として使用する場合はP097のコンジットハブが必要になります。
If you want to use it as an Increased-safety in Japan, you will need a conduit hub of page 097.

端子・ハブ加工・中板・コンジットハブ・塗装等の費用についてはお問合せください。
Please contact us about the cost of terminal, cable entry, inner plate, conduit hub, painting, etc.

会社名		Tel. No.	
所属名	担当	Fax. No.	

型式	台数
防爆構造 <input type="checkbox"/> Exe II T6 <input type="checkbox"/> 非防爆	
塗装色 <input type="checkbox"/> 無塗装 <input type="checkbox"/> その他 ()	
<input type="checkbox"/> 内蔵端子 <input type="checkbox"/> 標準端子 AC550V 15A(2sq) 自社製 (TB-E 黒色) <input type="checkbox"/> その他 ()	
端子数 <input type="checkbox"/> 標準 <input type="checkbox"/> その他 ()	
<input type="checkbox"/> 端子番号 <input type="checkbox"/> なし <input type="checkbox"/> 連番 <input type="checkbox"/> 別紙資料参照	
<input type="checkbox"/> 機種銘板 <input type="checkbox"/> アクリル <input type="checkbox"/> SUS304 <input type="checkbox"/> その他 () <input type="checkbox"/> 貼り付け <input type="checkbox"/> ビス止め <input type="checkbox"/> 記入文字 ()	
<input type="checkbox"/> フード <input type="checkbox"/> 全面 <input type="checkbox"/> 部分 <input type="checkbox"/> SPCC <input type="checkbox"/> SUS304	
塗装 <input type="checkbox"/> なし <input type="checkbox"/> あり 塗装色 ()	
引込口配置 <input type="checkbox"/> A面 () ハブサイズ・ハブ数を記入 <input type="checkbox"/> B面 () ハブサイズ・ハブ数を記入 <input type="checkbox"/> C面 () ハブサイズ・ハブ数を記入 <input type="checkbox"/> D面 () ハブサイズ・ハブ数を記入 例：(PF28×2、PF16×5)	
その他 <input type="checkbox"/> 別紙仕様書あり (枚)	

記入しきれない場合は下記備考欄をご利用ください。

《備考欄》

.....

.....

.....

.....

.....

.....

.....

.....

.....

.....

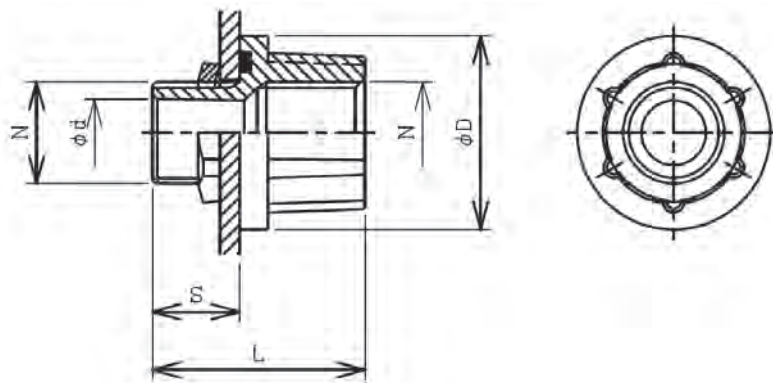
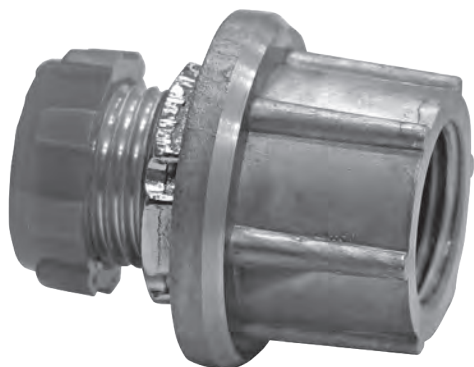
.....

01 コンジットハブ

Conduit Hub

SCH-16~54

ステンレスボックスに使用するためのハブ
Hub for use with stainless steel boxes.



■標準仕様（16～28） Standard Specification

本体材質 Substance Material	アルミニウム合金ダイキャスト Aluminum Alloy Die-Cast
表面処理 Surface Treatment	無塗装 Plain

塗装付の対応も可能です。
It is also possible to apply with painting.

■標準仕様（36～54） Standard Specification

本体材質 Substance Material	アルミニウム合金鋳物 Aluminum Alloy Casting
表面処理 Surface Treatment	無塗装 Plain

塗装付の対応も可能です。
It is also possible to apply with painting.

型式 Type	N	φd	φD	S	L	"O"リング	重量(kg) Weight
SCH-16	PF 1/2	13.3	40	18	44	G25	0.04
SCH-22	PF 3/4	18.3	46	18	44	G30	0.06
SCH-28	PF 1	25.1	52	18	55	G35	0.10
SCH-36	PF 1-1/4	33.1	64	18	55	G45	0.15
SCH-42	PF 1-1/2	39.1	70	18	55	G50	0.18
SCH-54	PF 2	49.1	85	18	55	G65	0.25

01

接続箱

01 端子台

Terminal

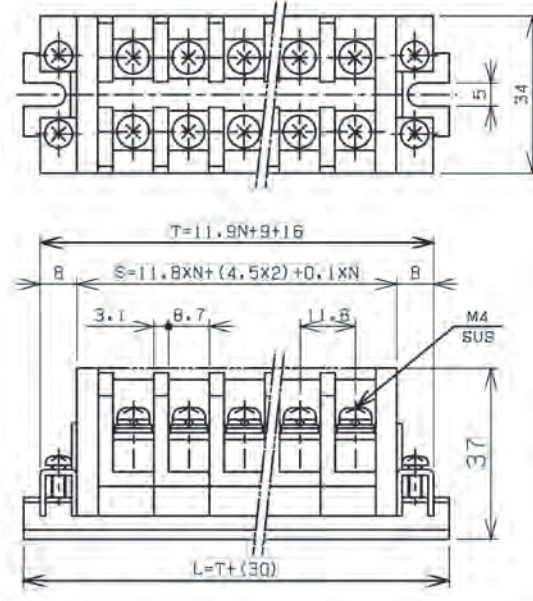
■ 端子台型式TB-E Terminal Standard is TB-E

■ 標準仕様 Standard Specification

型式 Type	TB-E
材質 Material	ポリフェニレンオキサイド樹脂 Polyphenylene Oxide Resin
定格電圧 Rated Voltage	550V
定格電流 Rated Current	15A
絶縁抵抗 Insulation Resistance	DC500V 1000MΩ以上 1000MΩ Over
耐電圧 Electric Strength	AC2500V 1分間 1Minute
比較トラッキング指数 Tracking Finger-Resistant Several	500以上 500 Over
色 Color	黒 Black

極数 Number of Poles	S	T
2P	32.8	48.8
3P	44.7	60.7
4P	56.5	72.6
6P	80.5	96.4
8P	104.2	120.2
10P	128	144
12P	151.8	167.8
15P	187.5	203.5
20P	247	263
25P	306.5	322.5
30P	366	382

TB-E

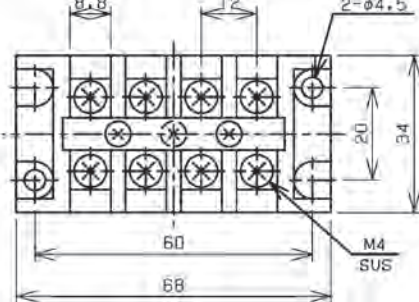


■ 型式 TB-4、6 Model TB-4、6

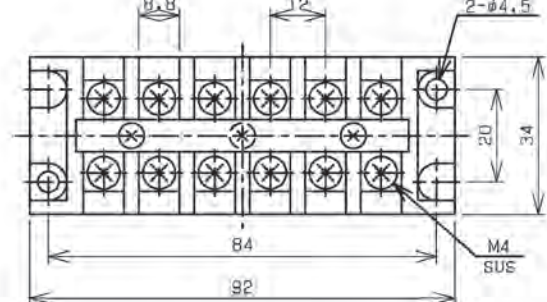
■ 標準仕様 Standard Specification

型式 Type	TB-4 及び TB-6 TB-4 or TB-6
材質 Material	メラミンフェノール樹脂 Meramine Phenol Resin
定格電圧 Rated Voltage	440V
定格電流 Rated Current	15A
絶縁抵抗 Insulation Resistance	DC500V 1000MΩ以上 1000MΩ Over
耐電圧 Electric Strength	AC2500V 1分間 1Minute
比較トラッキング指数 Tracking Finger-Resistant Several	600以上 600 Over
色 Color	黒 Black

TB-4 4P



TB-6 6P



01

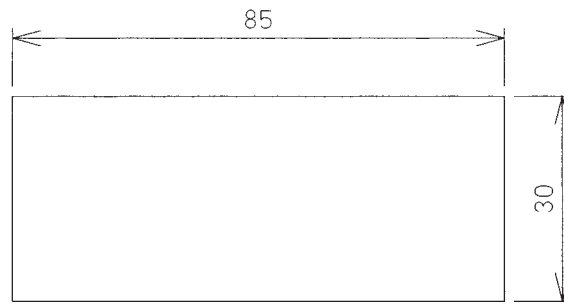
機種銘板

Types of Name Plate

■標準仕様 Standard Specification

材質 Substance Material	アクリル(t=2) Acrylic
--------------------------	----------------------

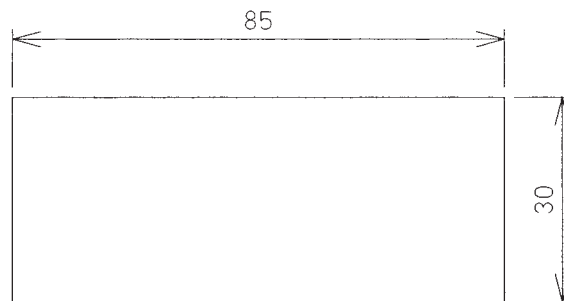
白地黒文字（裏彫刻）
ビス止めタイプもございます。
White Background with black letter
(Reveres side sculpture)
Available screw mounting .



■標準仕様 Standard Specification

材質 Substance Material	ステンレス(t=1) Stainless Steel
--------------------------	-------------------------------

地肌 黒又は赤文字（1色）
ビス止めタイプもございます。
Finishing color, black or red letter(1color)
Available screw mounting .



01

接続箱

01 フード Hood



全面フード Full Covered Hood



帯フード Canopy

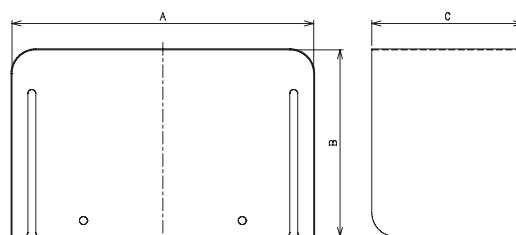
■標準仕様 Standard Specification

材質 Substance Material	鉄/ステンレス Steel/Stainless Steel
塗装色 Painting Color	7.5BG6/1.5

■全面フード Full Covered Hood

型式 Type	A	B	C
STH-0	220	185	120
STH-1	280	185	140
STH-3	380	235	190
STH-5	500	285	240
STH-6	500	385	270
STH-7	660	415	320
STH-8(縦)	620	780	310
STH-8(横)	900	500	310
STH-9	890	510	330
STH-11	710	980	380
STH-12	1130	530	480
STH-13	1090	650	380

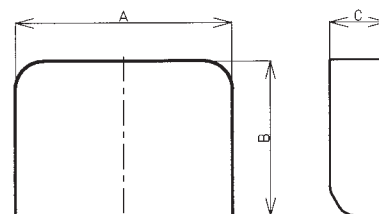
型式 Type	A	B	C
ASTH-8	260	170	140
ASTH-10	320	220	160
ASTH-20	370	270	180
ASTH-30	440	270	180
ASTH-60	550	270	180
ASTH-70	480	380	200
ASTH-90	550	485	290
ASTH-100(縦)	560	710	300
ASTH-100(横)	840	430	300
ASTH-110(縦)	640	710	300
ASTH-110(横)	840	510	300
ASTH-130	1120	440	390
ASTH-140	920	760	370
ASTH-160	1000	970	400
ASTH-160L	1000	970	550



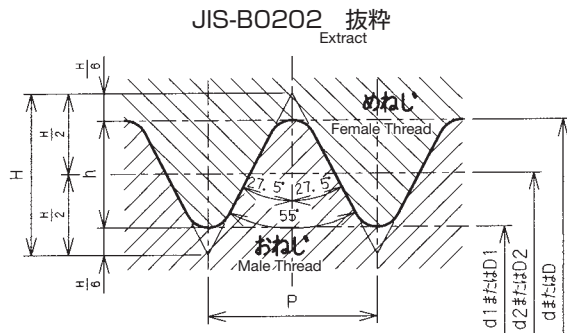
■帯フード Canopy

型式 Type	A	B	C
STH-0	180	165	70
STH-1	230	165	80
STH-3	330	215	80
STH-5	430	265	80
STH-6	430	365	80
STH-7	610	395	120
STH-8	555	755	120
STH-9	780	485	120
STH-11	645	945	150
STH-12	1010	495	150
STH-13	990	610	150

型式 Type	A	B	C
ASTH-8	230	165	60
ASTH-10	280	215	60
ASTH-20	330	265	60
ASTH-30	400	265	60
ASTH-60	500	265	60
ASTH-70	410	365	80
ASTH-90	475	470	100
ASTH-100	475	695	100
ASTH-110	555	695	100
ASTH-130	1015	415	120
ASTH-140	815	735	120
ASTH-160	895	935	125
ASTH-160L	895	935	125



■ 基準山形および基準寸法 Standard angle and dimension of Threads



太い実線は基準山形を示す。
The bold letter means the number of threads.

$$P = \frac{25.4}{n}$$

$$H = 0.960491P$$

$$h = 0.640327P$$

$$r = 0.137329P$$

$$d_2 = d - h \quad D_2 = d_2$$

$$d_1 = d - 2h \quad D_1 = d_1$$

ねじの呼び Size	ねじ山数 (25.4mm につき) Number of Screw Threads (1in/mount) n	ピッチ Pitch P (参考)	ねじ山 の高さ Height of Screw Threads h	谷の 丸み Roundness r	おねじ Male Threads		
					外径 d Outside Diameter	有効径 d ₂ Pitch Diameter	谷の径 d ₁ Inside Diameter
					めねじ Female Threads		
					外径 D Outside Diameter	有効径 D ₂ Pitch Diameter	谷の径 D ₁ Inside Diameter
PF 1/2	14	1.8143	1.162	0.25	20.955	19.793	18.631
PF 3/4	14	1.8143	1.162	0.25	26.441	25.279	24.117
PF 1	11	2.3091	1.479	0.32	33.249	31.770	30.291
PF 1-1/4	11	2.3091	1.479	0.32	41.910	40.431	38.952
PF 1-1/2	11	2.3091	1.479	0.32	47.803	46.324	44.845
PF 2	11	2.3091	1.479	0.32	59.614	58.135	56.656
PF 2-1/2	11	2.3091	1.479	0.32	75.184	73.705	72.226
PF 3	11	2.3091	1.479	0.32	87.884	86.405	84.926
PF 3-1/2	11	2.3091	1.479	0.32	100.330	98.851	97.372
PF 4	11	2.3091	1.479	0.32	113.030	111.551	110.072

備考

1. 表中の管用平行ねじを表わす記号PFは、必要に応じて省略してもよい。
2. ねじの呼びPF1/8~PF6の数値は、ISO R228 (Pipe threads where pressure – tight joints are not made on the threads (1/8inch to 6 inches)) に一致している。

Note:

1. It is possible to abbreviate the sign PF which displays the parallel pipe thread in the chart, according to need.
2. Numerical value of calling PF1/8~PF6 the screw comply with to ISO R228

■ ユニオン (SUM-SUF 型) 他コネクター類 Others Connectors

ハブ寸法 Hub Size	16	22	28	36	42	54	70	82	92	104
16	45	50	55	60	65	75	80	90	100	105
22	50	55	60	60	70	75	85	90	100	110
28	55	60	60	65	70	80	85	95	100	110
36	60	60	65	70	75	85	90	100	105	115
42	65	70	70	75	80	90	95	105	110	115
54	75	75	80	85	90	95	105	110	120	130
70	85	90	90	95	100	110	115	120	130	135
82	95	95	100	105	110	115	130	135	145	145
92	100	100	105	110	115	125	135	145	145	150
104	105	110	110	115	120	130	140	150	155	160

上記識別 イエロー：ユニオン (SUM・SUF型) グレー：他コネクター類
Above identification, yellow: union, grey: other connectors

取付必要なハブサイズ相互間の間隔はコネクタ、ユニオン、フィッティング等の寸法を考慮した必要最低寸法が上記表に記入されております。
なお記入数字はハブ相互間のセンターピッチで記入してあります。
The pitches between Cable Entries are considered based on our typical Union and Fittings which indicated above tables.

02

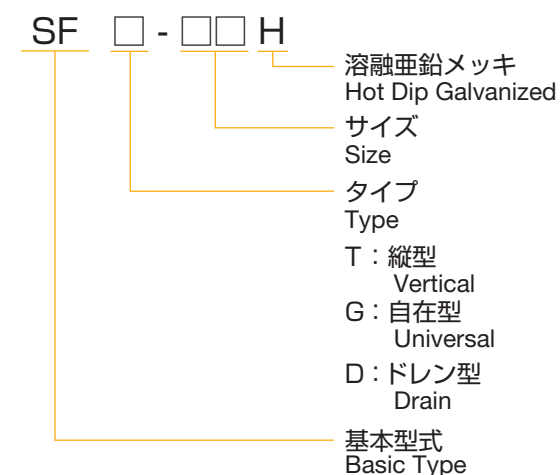
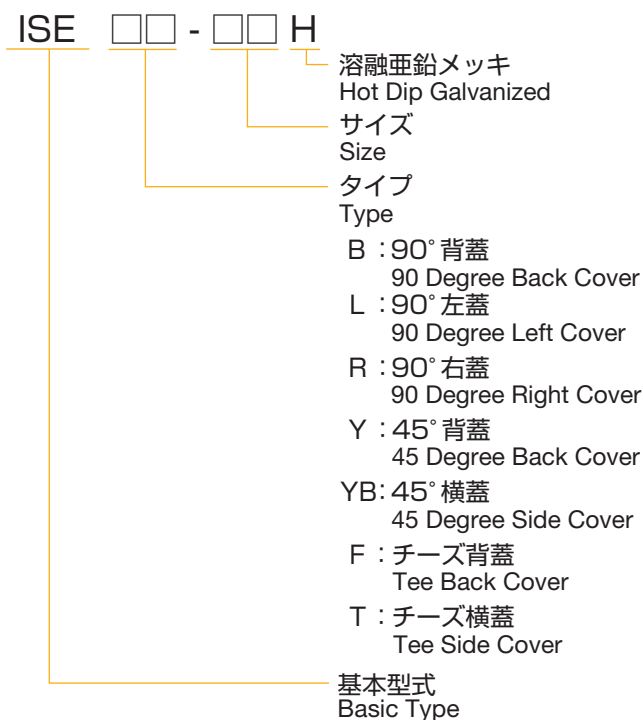
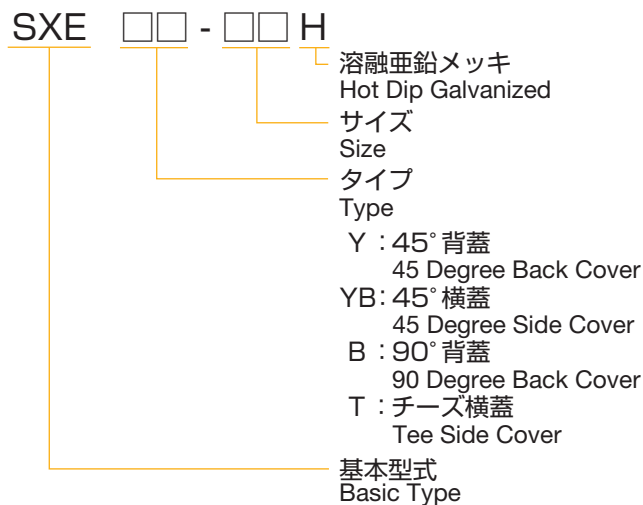
INSTRUMENTATION & ELECTRICAL EQUIPMENT

配管付属品 104

Conduit Fitting and Accessories

- 耐圧防爆構造エルボ・チーズ 108
Flameproof Elbow and Tee
- 安全増防爆構造エルボ・チーズ 110
Increased Safety Elbow and Tee
- 安全増防爆構造分岐ボックス 114
Increased Safety Branch Box
- 耐圧防爆構造
シーリングフィッティング 116
Flameproof Sealing Fitting
- シーリングコンパウンド 118
Sealing Compound
- 耐圧防爆構造
ジャンクションボックス 122
Flameproof Junction Box
- 耐圧防爆構造アダプター 126
Flameproof Adaptor
- 耐圧防爆構造レジューサー 127
Flameproof Reduser
- 耐圧防爆構造
ユニオンカップリング 128
Flameproof Union Coupling
- 耐圧防爆構造
ニップル・90° エルボ 129
Flameproof Nipple・90 Degree Elbow
- 耐圧防爆構造
クローズアッププラグ 130
Flameproof Close-up Plug
- 防爆構造ブリーザー・ドレン 131
Flameproof Breather・Drain
- クランプ 132
Clamp

■ 型式説明 Type Explanation

**耐圧防爆構造エルボ・チーズ****Flameproof Elbow and Tee**

本品はゾーン1、ゾーン2でご使用いただけます。カバー部に防水用パッキンが入っておりますので、屋外でも安心してお使いいただけます。ねじ込み方式のため、施工が非常に容易に行えます。

This product can be use for hazardous location Zone 1 and Zone 2 with easy to install and construction. The products are also provided sealing packing for water proof purpose and available outdoor use.

安全増防爆構造エルボ・チーズ**Increased Safety Elbow and Tee**

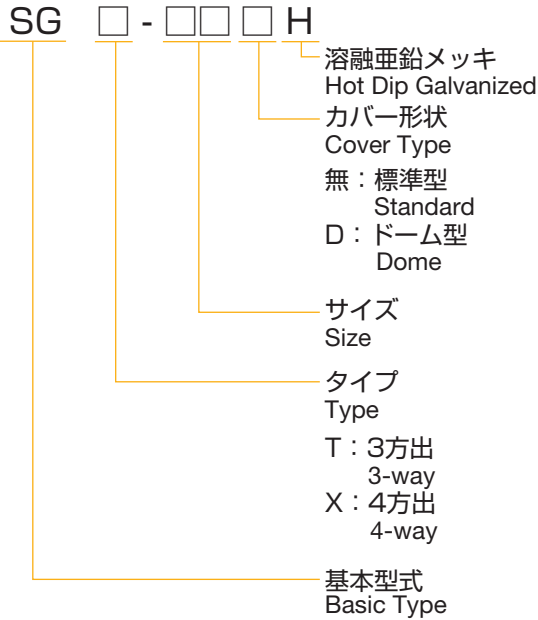
本品はゾーン2でご使用いただけます。カバー部に防水用パッキンが入っておりますので、屋外でも安心してお使いいただけます。2点ビス止めのため、施工が非常に容易に行えます。

The products are also provided sealing packing for water proof purpose and available outdoor use. This product can be use for Zone 2 with easy to install and construction by 2 screws.

耐圧防爆構造シーリングフィッティング**Flameproof Sealing Fitting**

本品はゾーン1、ゾーン2でご使用いただけます。

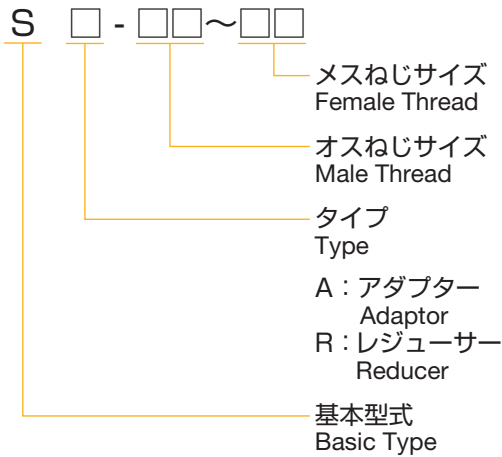
This product can be use for hazardous location Zone 1 and Zone 2 with easy to install and construction.



耐圧防爆構造ジャンクションボックス Flameproof Junction Box

本品はゾーン1、ゾーン2でご使用いただけます。カバー部に防水用パッキンが入っておりますので、屋外でも安心してお使いいただけます。ねじ込み方式のため、施工が非常に容易に行えます。

This product can be use for hazardous location Zone 1 and Zone 2 with easy to install and construction. The products are also provided sealing packing for water proof purpose and available outdoor use.



耐圧防爆構造アダプター・レジューサー Flameproof Adaptor and Reducer

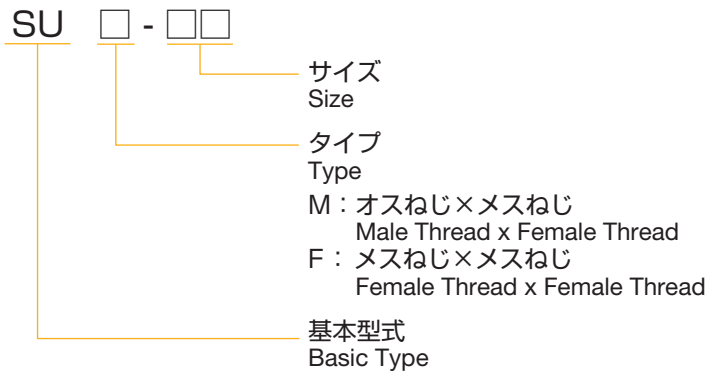
本品はゾーン1、ゾーン2でご使用いただけます。電気機器または接続箱の引込口と電線管の径が異なる場合にご使用ください。

This product can be use for hazardous location Zone 1 and Zone 2 with easy to install and construction. This product can be use when you have discrepancies between the size of Conduit Pipe and Cable Entries.

02

配管付属品 Conduit Fitting and Accessories

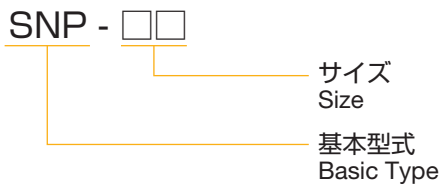
型式説明 Type Explanation



耐圧防爆構造ユニオンカップリング Flameproof Union Coupling

本品はゾーン1、ゾーン2でご使用いただけます。電線管、電気機器の相互を回さずに施工する場合にご使用ください。

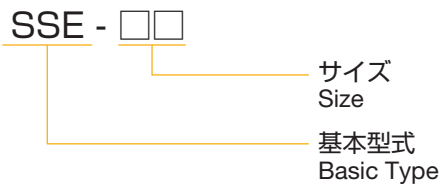
This product can be use for hazardous location Zone 1 and Zone 2 with easy to install and construction. This product is available for union purpose.



耐圧防爆構造ニップル Flameproof Nipple

本品はゾーン1、ゾーン2でご使用いただけます。配管付属品同士等の接続などにご使用ください。

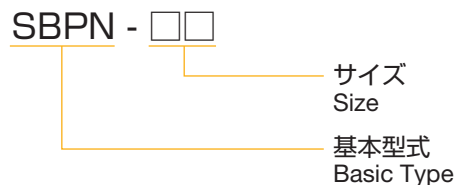
This product can be use for hazardous location Zone 1 and Zone 2 with easy to install and construction. This product is available for connector between Conduit Pipe.



耐圧防爆構造90°エルボ Flameproof 90degree Elbow

本品はゾーン1、ゾーン2でご使用いただけます。狭い場所で電線を90°に曲げる場合にご使用ください。

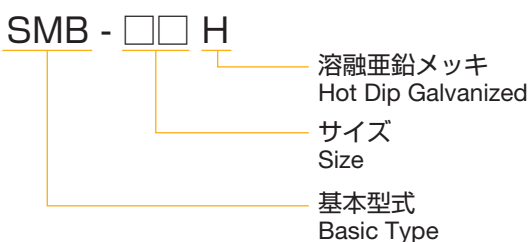
This product can be use for hazardous location Zone 1 and Zone 2 with easy to install and construction. This product is available for connector to bend 90 degree connection at narrow space.



耐圧防爆構造クローズアッププラグ Flameproof Close-up Plug

本品はゾーン1、ゾーン2でご使用いただけます。ボックス類などの予備引入口をふさぐ場合にご使用ください。

This product can be use for hazardous location Zone 1 and Zone 2 with easy to install and construction. This product is available for closed plug of spare cable entries.



SBC - □□

サイズ
Size
基本型式
Basic Type

耐圧防爆構造ブリーザー

Flameproof Breather

本品はゾーン1、ゾーン2でご使用いただけます。ボックス内に溜まった湿気を含んだ空気を放出する場合にご使用ください。

This product can be use for hazardous location Zone 1 and Zone 2 with easy to install and construction. This product is available for drain and breath of box.

SDC - □□

サイズ
Size
基本型式
Basic Type

耐圧防爆構造ドレン

Flameproof Drain

本品はゾーン1、ゾーン2でご使用いただけます。ボックス内に溜まった結露を放出する場合にご使用ください。

This product can be use for hazardous location Zone 1 and Zone 2 with easy to install and construction. This product can be use when the dew condensation which accumulates inside the box is discharged

SC - □□

サイズ
Size
基本型式
Basic Type

クランプ

Clamp

電線管、パイプなどを固定する支持金具としてご使用ください。

This product can be use for fixing and support of Conduit Pipe.

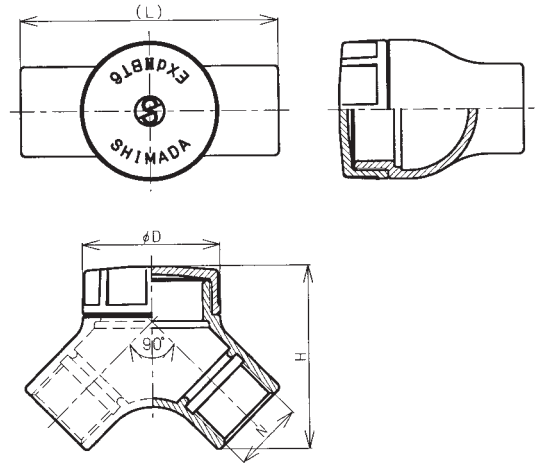
02

配管付属品

02

耐圧防爆構造エルボ・チーズ Flameproof Elbow and Tee

SXEY-16H~54H 型 (45°背蓋)



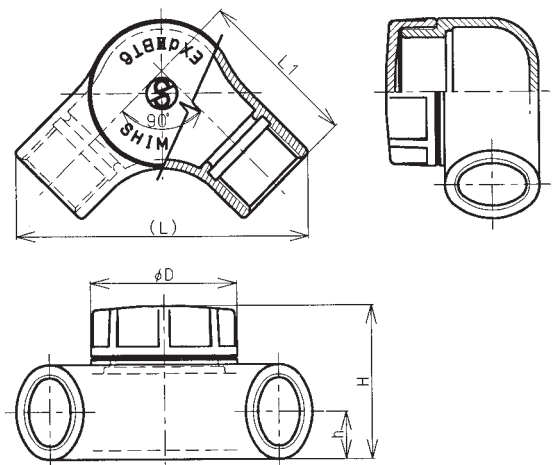
主材質 Material	鑄鉄 Cast Iron
表面処理 Surface Treatment	溶融亜鉛メッキ Hot Dip Galvanized

型式 Type	N	φD	H	(L)	重量(kg) Weight
SXEY-16H	PF 1/2	65	68.5	89.5	0.6
SXEY-22H	PF 3/4	65	74.5	103	0.7
SXEY-28H	PF 1	65	87	122	0.8
SXEY-36H	PF 1-1/4	85	103	148.5	1.5
SXEY-42H	PF 1-1/2	85	113	159	1.8
SXEY-54H	PF 2	100	130	190	2.4

d2
工場電気設備防爆指針
(ガス蒸気防爆2006)

Exd II B
技術的基準
(平成8年度版)

SXEYB-16H~54H 型 (45°横蓋)



主材質 Material	鑄鉄 Cast Iron
表面処理 Surface Treatment	溶融亜鉛メッキ Hot Dip Galvanized

型式 Type	N	φD	h	H	L1	(L)	重量(kg) Weight
SXEYB-16H	PF 1/2	65	14.5	55	60	104	0.7
SXEYB-22H	PF 3/4	65	17.5	61	65	115	0.8
SXEYB-28H	PF 1	65	21	68	72	130	1.0
SXEYB-36H	PF 1-1/4	85	26	80	80	148	1.6
SXEYB-42H	PF 1-1/2	85	30	89	85	162	1.8
SXEYB-54H	PF 2	100	36	102	90	176	2.5

d2
工場電気設備防爆指針
(ガス蒸気防爆2006)

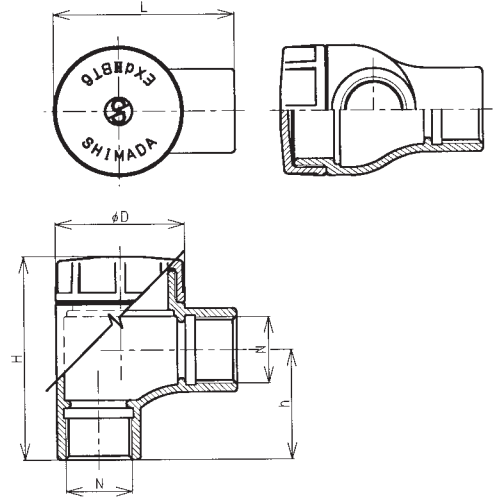
Exd II B
技術的基準
(平成8年度版)

SXEB-16H~54H型(90°背蓋)



主材質 Material	鑄鉄 Cast Iron
表面処理 Surface Treatment	熔融亜鉛メッキ Hot Dip Galvanized

型式 Type	N	φD	h	H	L	重量(kg) Weight
SXEB-16H	PF 1/2	65	45.5	86	85	0.7
SXEB-22H	PF 3/4	65	50	93.5	85	0.7
SXEB-28H	PF 1	65	55	102	91	0.8
SXEB-36H	PF 1-1/4	85	66	121	112	1.6
SXEB-42H	PF 1-1/2	85	67	127	112	1.8
SXEB-54H	PF 2	100	77	144	127	2.5



d2
工場電気設備防爆指針
(ガス蒸気防爆2006)

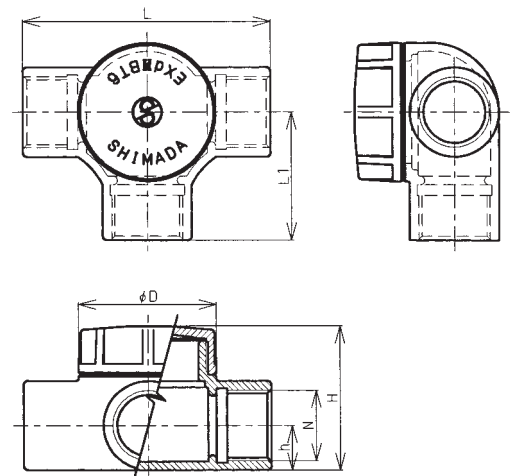
Exd II B
技術的基準
(平成8年度版)

SXET-16H~54H型



主材質 Material	鑄鉄 Cast Iron
表面処理 Surface Treatment	熔融亜鉛メッキ Hot Dip Galvanized

型式 Type	N	φD	h	H	L1	L	重量(kg) Weight
SXET-16H	PF 1/2	65	14.5	55	52.5	105	0.7
SXET-22H	PF 3/4	65	17.5	61	55	105	0.8
SXET-28H	PF 1	65	21	68	60	117	1.0
SXET-36H	PF 1-1/4	85	26	81	70	139	1.7
SXET-42H	PF 1-1/2	85	30	90	75	139	2.0
SXET-54H	PF 2	100	36	103	85	154	2.7



d2
工場電気設備防爆指針
(ガス蒸気防爆2006)

Exd II B
技術的基準
(平成8年度版)

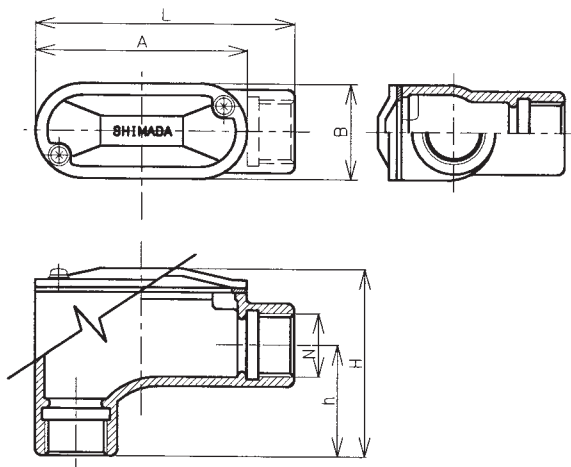
02 安全増防爆構造エルボ・チース

Increased Safety Elbow and Tee

ISEB-16H~54H型(90°背蓋)

e

工場電気設備防爆指針
(ガス蒸気防爆2006)



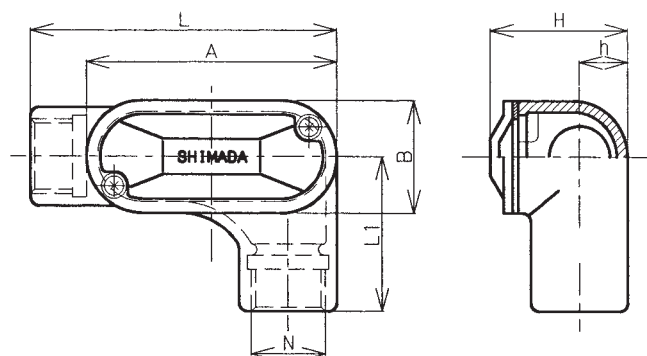
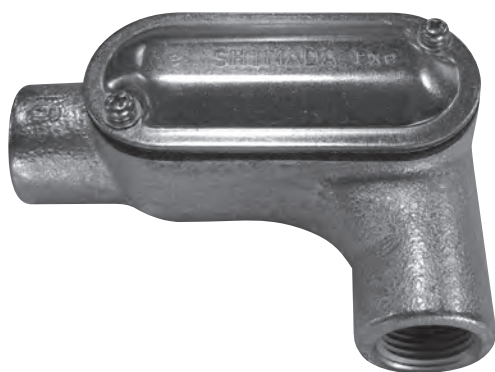
主材質 Material	本体：鋳鉄 Body Cast Iron
	カバー：鋼板 Cover Steel Sheet
表面処理 Surface Treatment	本体：溶融亜鉛メッキ Body Hot Dip Galvanized
	カバー：電気亜鉛メッキ Cover Zn Electroplating

型式 Type	N	A	B	h	H	L	重量(kg) Weight
ISEB-16H	PF 1/2	90	40	49	79	110	0.5
ISEB-22H	PF 3/4	90	40	47	79	110	0.6
ISEB-28H	PF 1	120	56	65	103	145	1.0
ISEB-36H	PF 1-1/4	120	56	65	108	145	1.4
ISEB-42H	PF 1-1/2	150	76	85	134	180	2.2
ISEB-54H	PF 2	150	76	85	140	180	2.7

ISEL-16H~54H 型 (左90°横蓋)

e

工場電気設備防爆指針
(ガス蒸気防爆2006)



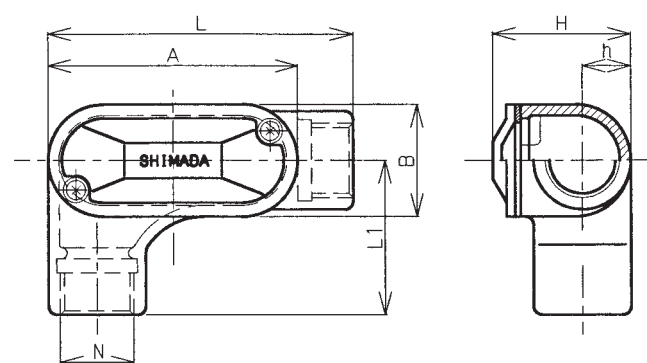
主材質 Material	本体：鋳鉄 Body Cast Iron
	カバー：鋼板 Cover Steel Sheet
表面処理 Surface Treatment	本体：溶融亜鉛メッキ Body Hot Dip Galvanized
	カバー：電気亜鉛メッキ Cover Zn Electroplating

型式 Type	N	A	B	h	H	L1	L	重量(kg) Weight
ISEL-16H	PF 1/2	90	40	15	45	55	110	0.5
ISEL-22H	PF 3/4	90	40	17.5	50	55	110	0.6
ISEL-28H	PF 1	120	56	21	59	70	145	1.0
ISEL-36H	PF 1-1/4	120	56	26	69	70	145	1.4
ISEL-42H	PF 1-1/2	150	76	30	79	90	180	2.2
ISEL-54H	PF 2	150	76	36	91	90	180	2.7

ISER-16H~54H 型 (右90°横蓋)

e

工場電気設備防爆指針
(ガス蒸気防爆2006)



主材質 Material	本体：鋳鉄 Body Cast Iron
	カバー：鋼板 Cover Steel Sheet
表面処理 Surface Treatment	本体：溶融亜鉛メッキ Body Hot Dip Galvanized
	カバー：電気亜鉛メッキ Cover Zn Electroplating

型式 Type	N	A	B	h	H	L1	L	重量(kg) Weight
ISER-16H	PF 1/2	90	40	15	45	55	110	0.5
ISER-22H	PF 3/4	90	40	17.5	50	55	110	0.6
ISER-28H	PF 1	120	56	21	59	70	145	1.0
ISER-36H	PF 1-1/4	120	56	26	69	70	145	1.4
ISER-42H	PF 1-1/2	150	76	30	79	90	180	2.2
ISER-54H	PF 2	150	76	36	91	90	180	2.7

02

配管付属品

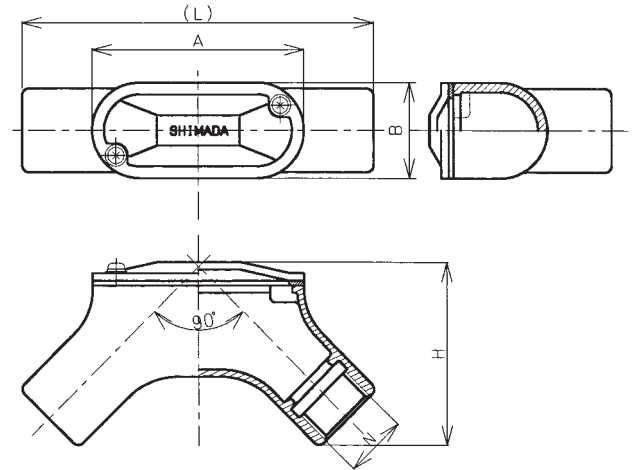
02

安全増防爆構造エルボ・チース Increased Safety Elbow and Tee

ISEY-16H~54H 型 (45°背蓋)

e

工場電気設備防爆指針
(ガス蒸気防爆2006)



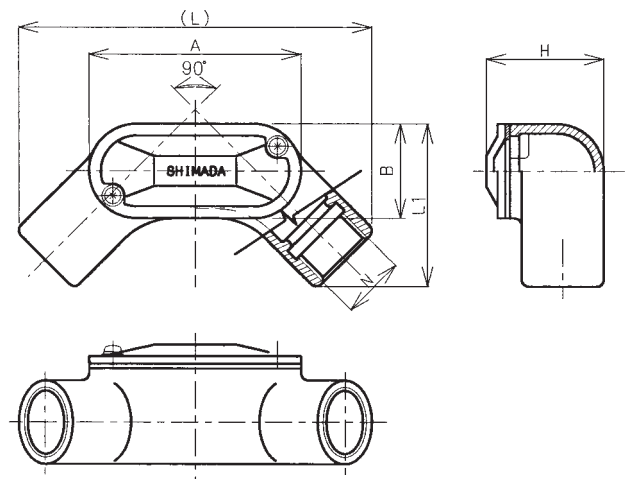
主材質 Material	本体：鋳鉄 Body Cast Iron
	カバー：鋼板 Cover Steel Sheet
表面処理 Surface Treatment	本体：溶融亜鉛メッキ Body Hot Dip Galvanized
	カバー：電気亜鉛メッキ Cover Zn Electroplating

型式 Type	N	A	B	H	(L)	重量(kg) Weight
ISEY-16H	PF 1/2	90	40	74	145	0.5
ISEY-22H	PF 3/4	90	40	77	150	0.6
ISEY-28H	PF 1	120	56	92	180	1.0
ISEY-36H	PF 1-1/4	120	56	98	190	1.2
ISEY-42H	PF 1-1/2	150	76	118	230	2.3
ISEY-54H	PF 2	150	76	127	248	2.9

ISEYB-16H~54H 型 (45°横蓋)

e

工場電気設備防爆指針
(ガス蒸気防爆2006)



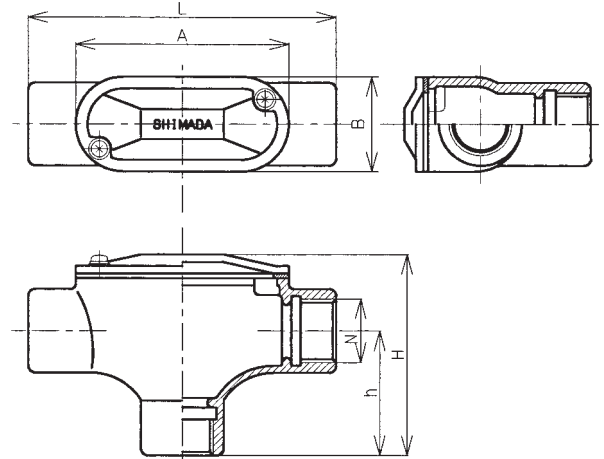
主材質 Material	本体：鋳鉄 Body Cast Iron
	カバー：鋼板 Cover Steel Sheet
表面処理 Surface Treatment	本体：溶融亜鉛メッキ Body Hot Dip Galvanized
	カバー：電気亜鉛メッキ Cover Zn Electroplating

型式 Type	N	A	B	H	L1	(L)	重量(kg) Weight
ISEYB-16H	PF 1/2	90	40	45	69	145	0.5
ISEYB-22H	PF 3/4	90	40	50	69	150	0.6
ISEYB-28H	PF 1	120	56	59	89	180	1.0
ISEYB-36H	PF 1-1/4	120	56	69	91	190	1.2
ISEYB-42H	PF 1-1/2	150	76	79	115	230	2.3
ISEYB-54H	PF 2	150	76	91	130	248	2.9

ISEF-16H~54H型(背蓋)

e

工場電気設備防爆指針
(ガス蒸気防爆2006)



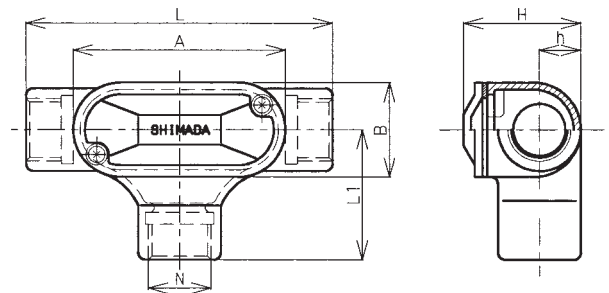
主材質 Material	本体：鋳鉄 Body Cast Iron
	カバー：鋼板 Cover Steel Sheet
表面処理 Surface Treatment	本体：溶融亜鉛メッキ Body Hot Dip Galvanized
	カバー：電気亜鉛メッキ Cover Zn Electroplating

型式 Type	N	A	B	h	H	L	重量(kg) Weight
ISEF-16H	PF 1/2	90	40	49	79	130	0.7
ISEF-22H	PF 3/4	90	40	51.5	84	130	0.7
ISEF-28H	PF 1	120	56	65	103	170	1.2
ISEF-36H	PF 1-1/4	120	56	70	113	170	1.5
ISEF-42H	PF 1-1/2	150	76	85	134	210	2.8
ISEF-54H	PF 2	150	76	85	140	210	3.0

ISET-16H~54H型(横蓋)

e

工場電気設備防爆指針
(ガス蒸気防爆2006)



主材質 Material	本体：鋳鉄 Body Cast Iron
	カバー：鋼板 Cover Steel Sheet
表面処理 Surface Treatment	本体：溶融亜鉛メッキ Body Hot Dip Galvanized
	カバー：電気亜鉛メッキ Cover Zn Electroplating

型式 Type	N	A	B	h	H	L1	L	重量(kg) Weight
ISET-16H	PF 1/2	90	40	15	45	55	130	0.7
ISET-22H	PF 3/4	90	40	17.5	50	55	130	0.7
ISET-28H	PF 1	120	56	21	59	70	170	1.2
ISET-36H	PF 1-1/4	120	56	26	69	70	170	1.5
ISET-42H	PF 1-1/2	150	76	30	79	90	210	2.8
ISET-54H	PF 2	150	76	36	91	90	210	3.0

02

配管付属品

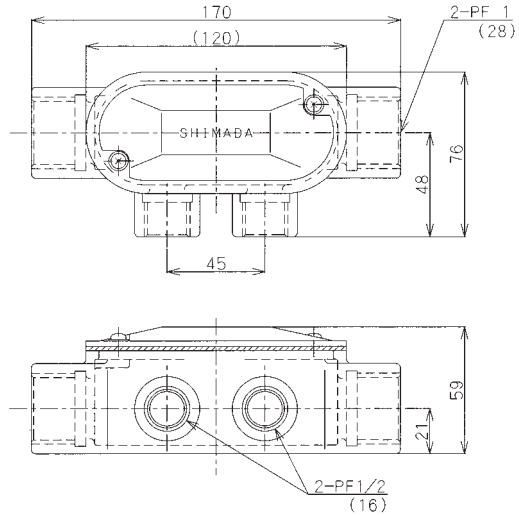
02

安全増防爆構造分岐ボックス Increased Safety Branch Box

ISE28×2-16×2H型



重量：0.7kg
Weight



e

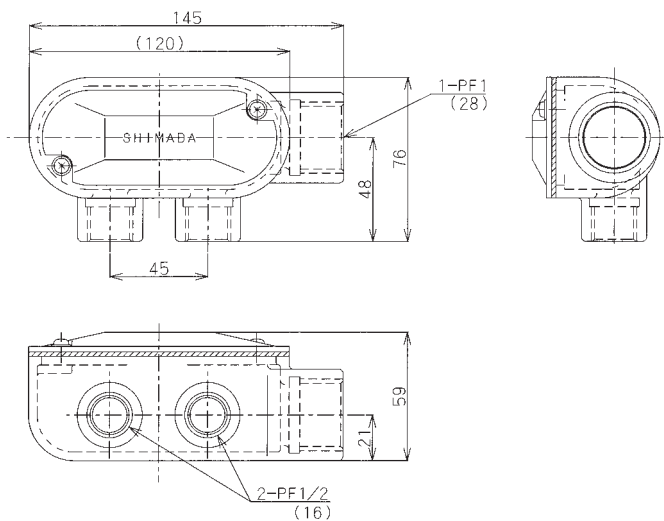
工場電気設備防爆指針
(ガス蒸気防爆2006)

主材質 Material	本体：鋳鉄 Body Cast Iron
	カバー：鋼板 Cover Steel Sheet
表面処理 Surface Treatment	本体：溶融亜鉛メッキ Body Hot Dip Galvanized
	カバー：電気亜鉛メッキ Cover Zn Electroplating

ISE28-16×2H型



重量：0.6kg
Weight

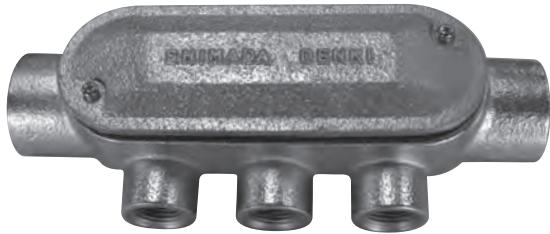


e

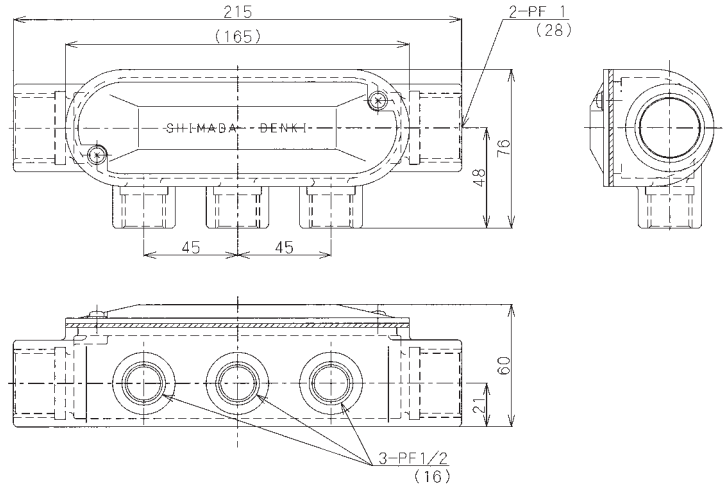
工場電気設備防爆指針
(ガス蒸気防爆2006)

主材質 Material	本体：鋳鉄 Body Cast Iron
	カバー：鋼板 Cover Steel Sheet
表面処理 Surface Treatment	本体：溶融亜鉛メッキ Body Hot Dip Galvanized
	カバー：電気亜鉛メッキ Cover Zn Electroplating

ISE28×2-16×3H型



重量：0.8kg
Weight



e

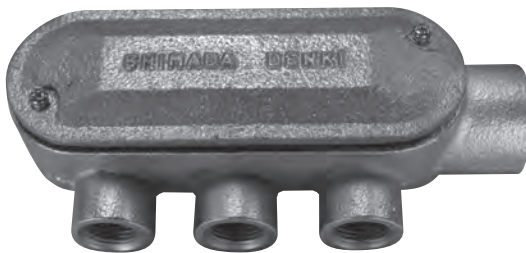
工場電気設備防爆指針
(ガス蒸気防爆2006)

02

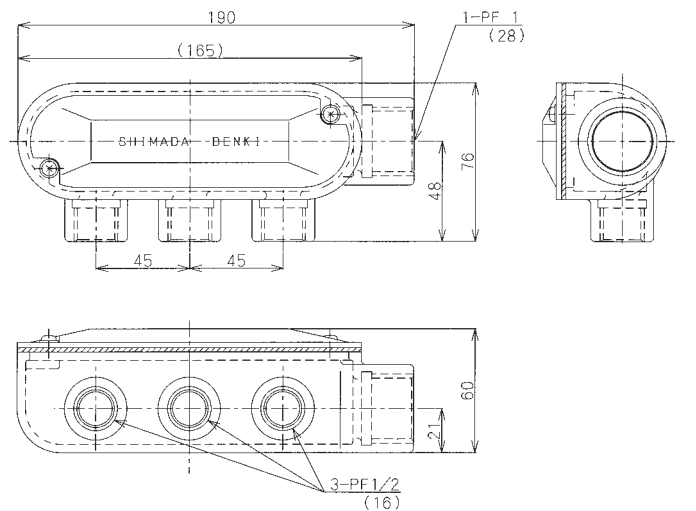
配管付属品

主材質 Material	鑄鉄 Cast Iron
表面処理 Surface Treatment	熔融亜鉛メッキ Hot Dip Galvanized

ISE28-16×3H型



重量：0.7kg
Weight



e

工場電気設備防爆指針
(ガス蒸気防爆2006)

主材質 Material	鑄鉄 Cast Iron
表面処理 Surface Treatment	熔融亜鉛メッキ Hot Dip Galvanized

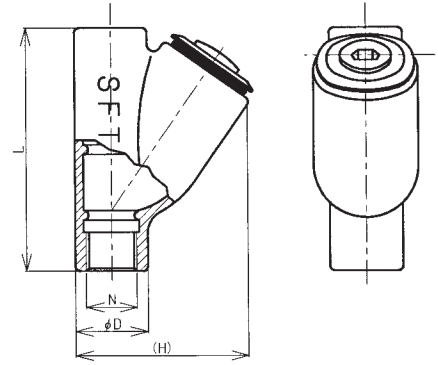
02

耐圧防爆構造シーリングフィッティング Flameproof Sealing Fitting

SFT-16H~28H 型 (縦型)

d2

工場電気設備防爆指針
(ガス蒸気防爆2006)



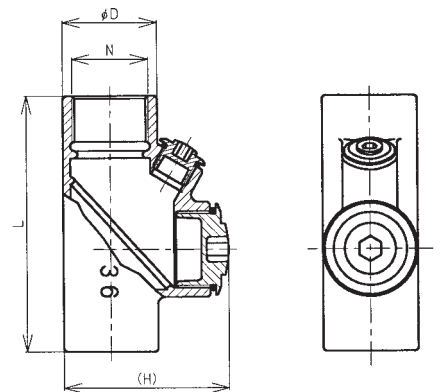
主材質 Material	鋳鉄 Cast Iron
表面処理 Surface Treatment	溶融亜鉛メッキ Hot Dip Galvanized

型式 Type	N	φD	(H)	L	重量(kg) Weight
SFT-16H	PF 1/2	30	72	100	0.6
SFT-22H	PF 3/4	35	77	100	0.7
SFT-28H	PF 1	43	89	110	0.8

SFT-36H~104H 型 (縦型)

d2

工場電気設備防爆指針
(ガス蒸気防爆2006)



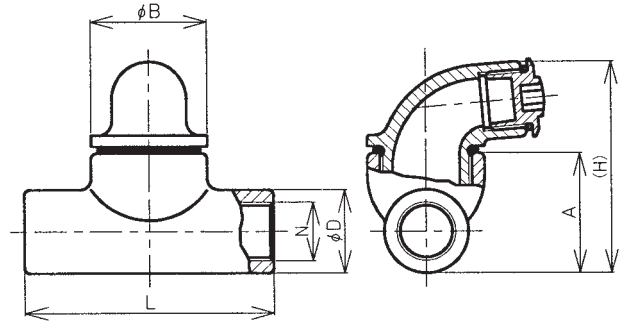
主材質 Material	鋳鉄 Cast Iron
表面処理 Surface Treatment	溶融亜鉛メッキ Hot Dip Galvanized

型式 Type	N	φD	(H)	L	重量(kg) Weight
SFT-36H	PF 1-1/4	52	90	140	1.1
SFT-42H	PF 1-1/2	60	94	145	1.2
SFT-54H	PF 2	72	113	155	1.7
SFT-70H	PF 2-1/2	88	140	170	3.2
SFT-82H	PF 3	102	152	190	3.1
SFT-92H	PF 3-1/2	116	166	190	4.3
SFT-104H	PF 4	133	178	224	7.1

SFG-16H~104H 型 (自在型)

d2

工場電気設備防爆指針
(ガス蒸気防爆2006)



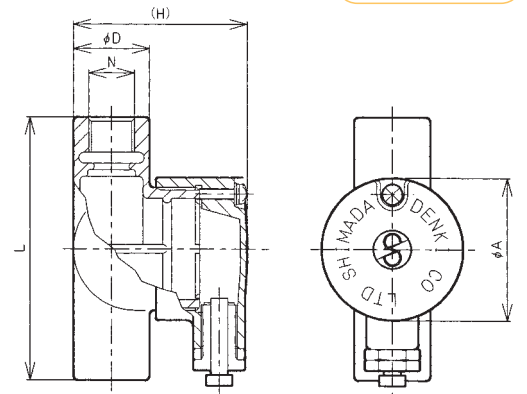
型式 Type	N	φD	A	φB	(H)	L	重量(kg) Weight
SFG-16H	PF 1/2	30	43	42	75	90	0.6
SFG-22H	PF 3/4	35	48	42	80	90	0.5
SFG-28H	PF 1	42	56	42	88	100	0.6
SFG-36H	PF 1-1/4	52	67	52	108	120	1.0
SFG-42H	PF 1-1/2	60	75	52	116	130	1.1
SFG-54H	PF 2	72	87	52	128	150	1.7
SFG-70H	PF 2-1/2	88	110	75	161	165	3.3
SFG-82H	PF 3	102	125	75	176	180	4.3
SFG-92H	PF 3-1/2	114	132	100	187	200	6.5
SFG-104H	PF 4	130	151	100	206	220	7.6

主材質 Material	鑄鉄 Cast Iron
表面処理 Surface Treatment	熔融亜鉛メッキ Hot Dip Galvanized

SFD-16H~104H 型 (ドレン型)

d2

工場電気設備防爆指針
(ガス蒸気防爆2006)



型式 Type	N	φD	φA	(H)	L	重量(kg) Weight
SFD-16H	PF 1/2	35	65	81	120	1.1
SFD-22H	PF 3/4	35	65	81	120	1.0
SFD-28H	PF 1	45	65	93	130	1.2
SFD-36H	PF 1-1/4	52	80	107	140	1.6
SFD-42H	PF 1-1/2	60	80	115	160	2.0
SFD-54H	PF 2	70	80	124	190	2.4
SFD-70H	PF 2-1/2	88	80	139	165	4.0
SFD-82H	PF 3	102	80	154	180	4.1
SFD-92H	PF 3-1/2	114	110	177	200	6.6
SFD-104H	PF 4	130	110	196	220	7.8

主材質 Material	鑄鉄 Cast Iron
表面処理 Surface Treatment	熔融亜鉛メッキ Hot Dip Galvanized

02

配管付属品

02 シーリングコンパウンド

Sealing Compound

Sコン (1kg入)



■ 特長

次の様な優れた特長を有しております。

- A) 無機物からなっておりますので不燃性です。
- B) 水を加えてかきまぜるだけで充填できます。
- C) 常温において30分後から硬化を始めます。
- D) 密着性に優れておりますので、ヒビ割れや変形することがありません。

S-kon developed by Shimada Electric, is a sealing compound with the following outstanding features.

- A) Inorganic components provide non-inflammable performance.
- B) Sealing can be obtained simply by adding water and stirring the mixture.
- C) Hardening begins 30 minutes after mixing at room temperature.
- D) Excellent adherence prevents cracks and deformation.

※シール材 (シーリングファイバー) のみでもご購入頂けます。(50g入)

The sealing compound (sealing fiber)only, (50g)

■ Sコン使用量 (1ヶ当り/グラム)

S-kon Capacity Sealing Fitting (g)

型式 Type	クローズアッププラグ Close-up Plug	
	操作口 Operating Hole	注入口 Filler Hole
SFG-16H~28H	SBPN-16	
SFG-36H~54H	SBPN-22	
SFG-70H~104H	SBPN-28	
SFT-16H~28H	SBPN-28	
SFT-36H, 42H	SBPN-36	SBPN-16
SFT-54H	SBPN-42	SBPN-22
SFT-70H~104H	SBPN-54	SBPN-28

SFT-16H (55)	SFG-16H (100)	SFD-16H (130)
SFT-22H (75)	SFG-22H (115)	SFD-22H (150)
SFT-28H (140)	SFG-28H (145)	SFD-28H (190)
SFT-36H (250)	SFG-36H (360)	SFD-36H (250)
SFT-42H (270)	SFG-42H (420)	SFD-42H (320)
SFT-54H (500)	SFG-54H (600)	SFD-54H (410)
SFT-70H (820)	SFG-70H (920)	SFD-70H (550)
SFT-82H (1200)	SFG-82H (1500)	SFD-82H (620)
SFT-92H (1650)	SFG-92H (1700)	SFD-92H (850)
SFT-104H (1900)	SFG-104H (2300)	SFD-104H (980)



● シーリングの施工 Sealing Installation

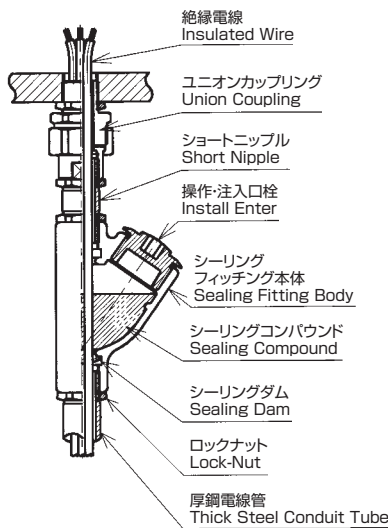
金属管配線におけるシーリングの施工は、次による。

- ①ゾーン1と他の場所との間の隔壁を貫通する電線管路の隔壁のいずれか一方の側。但しシーリングフィッチングと隔壁との間の電線管路には途中で継目を設けないこと。
- ②電線管路において、電線接続部分を収納する端子箱又はボックス類から原則として45cm以内で、なるべくそれに接近した箇所、及び管路長が15mを超える場合には管路長15m以下ごとに1個の割合で適当な箇所。
- ③配電盤、分電盤類の端子箱及び接続箱に入出入りする電線管で、これらより45cm以内でなるべくそれらに接近した箇所。
- ④シーリングコンパウンドの充填層の高さは、電線管の内径以上 (最小20mm) になるようにすること。

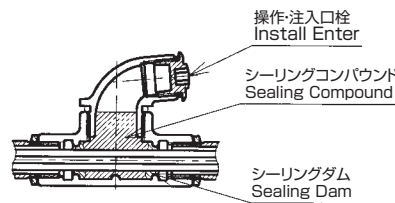
Operation of the sealing in metallic conduit wiring depends next.

- ①One side of the conduit pipe that runs through the wall between Zone 1 and elsewhere. However, do not provide a seam in the conduit pipe between the sealing fitting and the wall.
- ②As a general rule, in the conduit pipe, install within 45 cm from the terminal box or other type of boxes, or as close as possible to it, and if the length of the pipeline exceeds 15 m, Installed at an appropriate location, one for every 15 m or less of pipeline length.

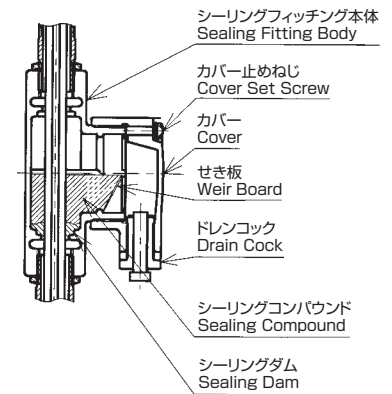
- ③ Install within 45 cm of the conduit pipe goes in and out of the terminal boxes and junction boxes, switchboards and distribution boards, as close as possible to them.
- ④ The height of the filling layer of the sealing compound should be higher than or equal to the inner diameter of the conduit (20 mm minimum).



型式：SFT（縦型）
Model：SFT (Vertical)



型式：SFG（自在型）
Model：SFG (Universal)



型式：SFD（ドレン型）
Model：SFD (Drain)

■ Sコン S-kon

使用方法：通線完了後、誤配線等の有無をお調べの上、下記のように使用してください。

- 1、添付しております白綿状のシーリングファイバーで充填層の底にシーリングダムを作り、流出防止をしてください。
- 2、Sコン100gに対して水45cc混合し、良くかき混ぜてから充填してください。
- 3、気密に充填するためにフィッティングを軽く叩きながら注入していただくと一層効果的です。
- 4、注入後は、盲プラグを密栓し30分位動かさないでください。
- 5、注入口のネジ部にシーリングコンパウンドがかからないように十分注意してください。
☆この缶は、水道水を加えてかき混ぜられるように多少大きめにしております。

How to use : After the line is completing, In addition to you inspect presence error such as wiring, As description below please use

- 1, With the white cottony sealing fiber which we have attached to make the sealing dam on the bottom of packed bed, please flow out and preventing
- 2, Mix water 45cc for S Kon 100g, and please fill it up after stirring it well.
- 3, When you pour fitting while beating lightly, to fill air tightly, it's more effective.
- 4, After fill the dense plug for 30 minute, please do not move the plug.
- 5, Please be careful sufficiently so that sealing compounding doesn't span the screw part of a filler inlet.
☆This CAN adds tap water, and I have decided to be stirred rather a little big

02 シーリングコンパウンド

Sealing Compound

1. 化学成分表

1. Chemical Component

化学成分 (%) Chemical Composition (%)						真比重 Substantial Specific Gravity (g/cm ³)
酸化アルミニウム Oxidation Aluminum Al ₂ O ₃	酸化カルシウム Oxidation Calcium CaO	酸化けい素 Silicon Dioxide SiO ₂	酸化第二鉄 Ferric Oxide Fe ₂ O ₃	三酸化硫黄 Sulphur Trioxide SO ₃	酸化マグネシウム Oxidation Magnesium MgO	
7.5	28.0	59.8	1.3	1.4	0.8	2.86
	石灰 Lime	シリカ Silica				

2. 凝結時間

2. Congelation Time

温度 (°C) Temperature	0	10	20	30	40
始発 (時一分) First (hour-minute)	4時間20分 4h20m	1時間10分 1h10m	30分 30m	16分 16m	9分 9m
終結 (時一分) Last (hour-minute)	5時間30分 5h30m	1時間25分 1h25m	33分 33m	17分 17m	10分 10m

配合比 (水/Sコン) 45cc/100g
Compounding Ratio (Water/S-kon)

3. 圧縮強度

3. Compressed Strength

材 令 Material Age	1日 1st	3日 3rd	7日 7th	28日 28th
圧縮強さ (kg/cm ²) Compressed Strength	158	248	316	382

但し、供試品 4×4×4cm
However Test Product

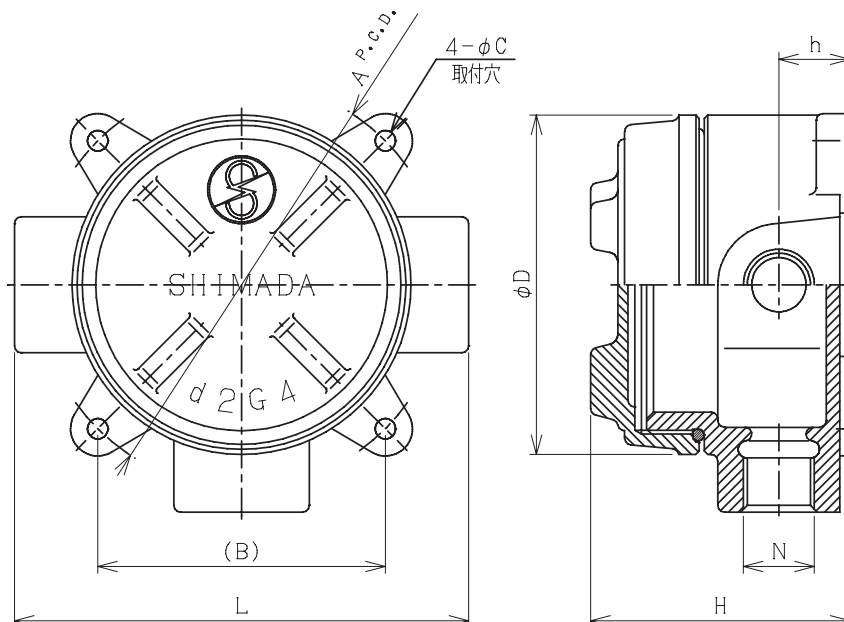
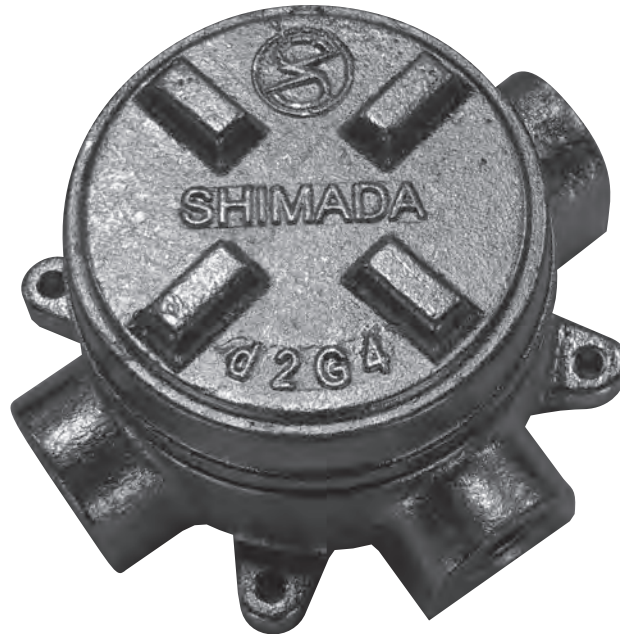
02

耐圧防爆構造ジャンクションボックス Flameproof Junction Box

SGT-16H~54H 型

d2

工場電気設備防爆指針
(ガス蒸気防爆2006)



主材質 Material	鋳鉄 Cast Iron
表面処理 Surface Treatment	熔融亜鉛メッキ Hot Dip Galvanized

型式 Type	N	A	(B)	φC	φD	h	H	L	重量(kg) Weight
SGT-16H	PF 1/2	120	85	6	100	21	78	134	1.8
SGT-22H	PF 3/4	120	85	6	100	21	78	134	1.8
SGT-28H	PF 1	120	85	6	100	30	94	134	2.1
SGT-36H	PF 1-1/4	145	103	9	125	33	110	161	4.4
SGT-42H	PF 1-1/2	145	103	9	125	40	122	161	3.9
SGT-54H	PF 2	180	127	9	160	50	142	196	7.5

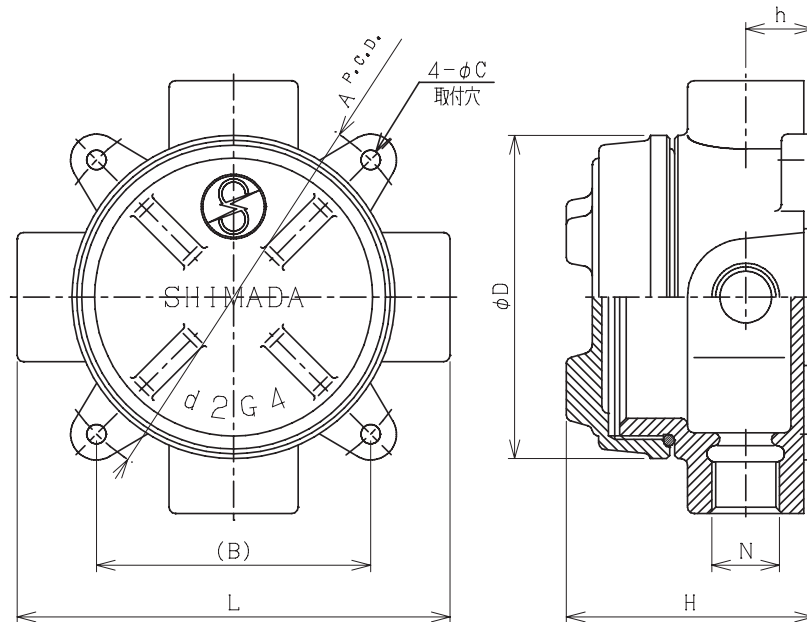
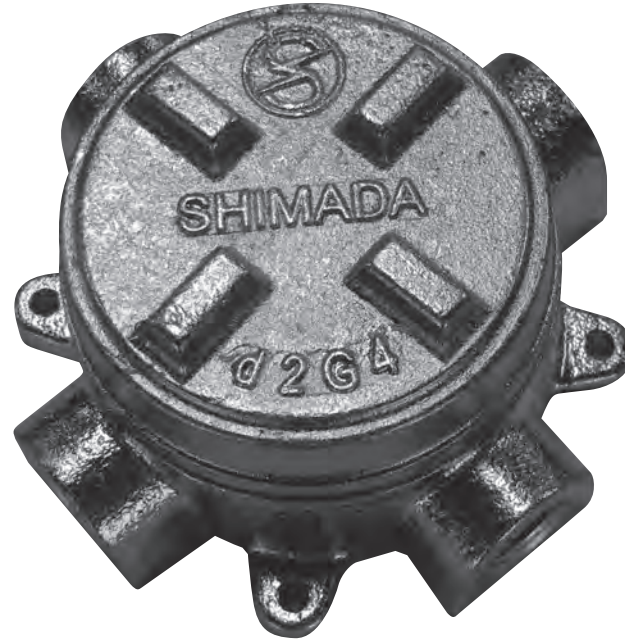
SGX-16H~54H型

d2

工場電気設備防爆指針
(ガス蒸気防爆2006)

02

配管付属品



主材質 Material	鑄鉄 Cast Iron
表面处理 Surface Treatment	熔融亜鉛メッキ Hot Dip Galvanized

型式 Type	N	A	(B)	φC	φD	h	H	L	重量(kg) Weight
SGX-16H	PF 1/2	120	85	6	100	21	78	134	1.8
SGX-22H	PF 3/4	120	85	6	100	21	78	134	1.8
SGX-28H	PF 1	120	85	6	100	30	94	134	2.1
SGX-36H	PF 1-1/4	145	103	9	125	33	110	161	4.4
SGX-42H	PF 1-1/2	145	103	9	125	40	122	161	3.9
SGX-54H	PF 2	180	127	9	160	50	142	196	7.5

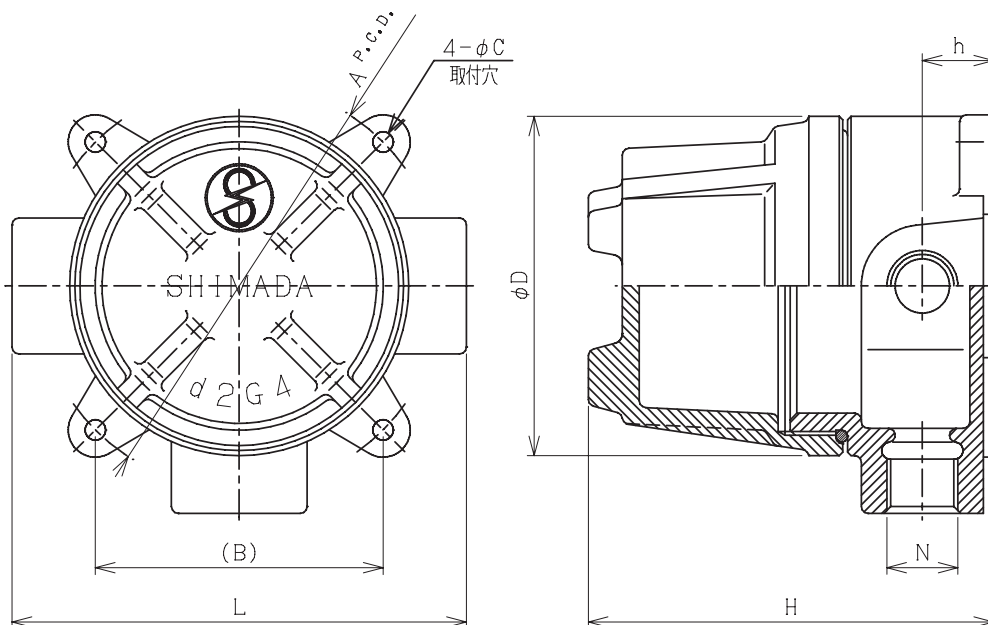
02

耐圧防爆構造ジャンクションボックス(ドーム型) Flameproof Junction Box

SGT-16DH~54DH型

d2

工場電気設備防爆指針
(ガス蒸気防爆2006)



主材質 Material	鋳鉄 Cast Iron
表面処理 Surface Treatment	熔融亜鉛メッキ Hot Dip Galvanized

型式 Type	N	A	(B)	φC	φD	h	H	L	重量(kg) Weight
SGT-16DH	PF 1/2	120	85	6	100	21	120	134	2.1
SGT-22DH	PF 3/4	120	85	6	100	21	120	134	2.1
SGT-28DH	PF 1	120	85	6	100	30	140	134	2.4
SGT-36DH	PF 1-1/4	145	103	9	125	33	160	161	4.7
SGT-42DH	PF 1-1/2	145	103	9	125	40	160	161	4.4
SGT-54DH	PF 2	180	127	9	160	50	185	196	8.2

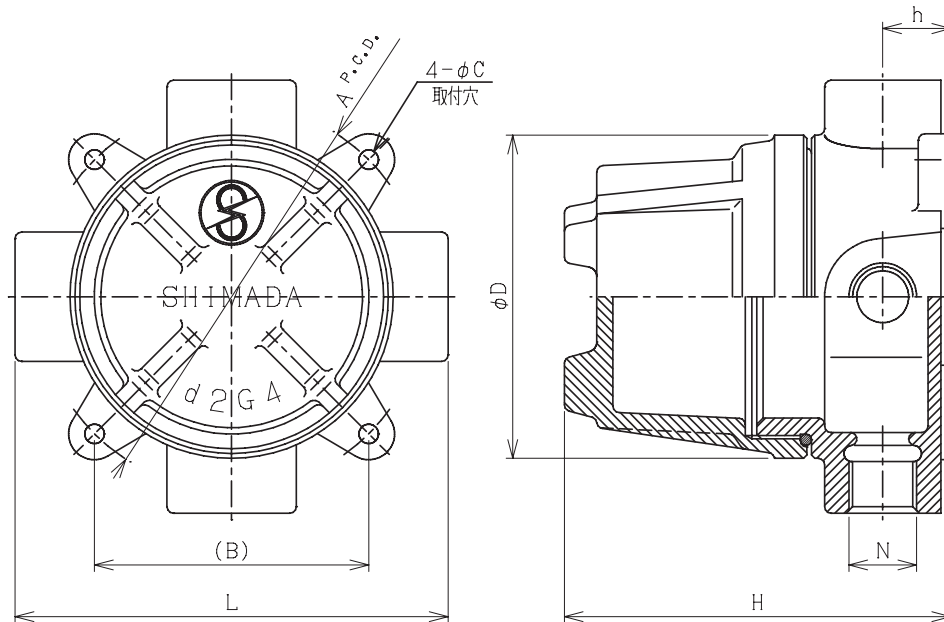
SGX-16DH~54DH型

d2

工場電気設備防爆指針
(ガス蒸気防爆2006)

02

配管付属品



主材質 Material	鑄鉄 Cast Iron
表面处理 Surface Treatment	熔融亜鉛メッキ Hot Dip Galvanized

型式 Type	N	A	(B)	ϕC	ϕD	h	H	L	重量(kg) Weight
SGX-16DH	PF 1/2	120	85	6	100	21	120	134	2.1
SGX-22DH	PF 3/4	120	85	6	100	21	120	134	2.1
SGX-28DH	PF 1	120	85	6	100	30	140	134	2.4
SGX-36DH	PF 1-1/4	145	103	9	125	33	160	161	4.7
SGX-42DH	PF 1-1/2	145	103	9	125	40	160	161	4.4
SGX-54DH	PF 2	180	127	9	160	50	185	196	8.2

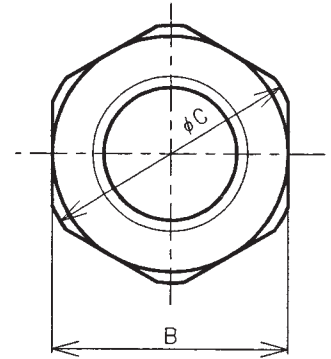
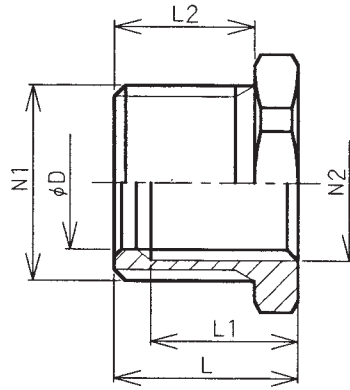
02 耐圧防爆構造アダプター

Flameproof Adaptor

SA22-16~104-70型

d2

工場電気設備防爆指針
(ガス蒸気防爆2006)



主材質 Material	鋼 Steel
表面処理 Surface Treatment	電気亜鉛メッキ Zn Electroplating

●1段 1step

型式 Type	N1	N2	φD	B	φC	L1	L2	L	重量(kg) Weight
SA22-16	PF 3/4	PF 1/2	16	32	35	22	19	25	0.05
SA28-22	PF 1	PF 3/4	24.1	35	38	20	21	26	0.07
SA36-28	PF 1-1/4	PF 1	30.3	46	50	20	21	26	0.12
SA42-36	PF 1-1/2	PF 1-1/4	39	50	54	20	21	26	0.12
SA54-42	PF 2	PF 1-1/2	44.8	63	67	20	21	26	0.24
SA70-54	PF 2-1/2	PF 2	56.7	77	80	22	22	28	0.43
SA82-70	PF 3	PF 2-1/2	72.2	91	94	25	25	32	0.50
SA92-82	PF 3-1/2	PF 3	84.9	105	109	25	25	32	0.56
SA104-92	PF 4	PF 3-1/2	97.4	115	119	25	25	32	0.68

●2段 2step

型式 Type	N1	N2	φD	B	φC	L1	L2	L	重量(kg) Weight
SA28-16	PF 1	PF 1/2	16	35	38	20	21	26	0.10
SA36-22	PF 1-1/4	PF 3/4	24.1	46	50	20	21	26	0.17
SA42-28	PF 1-1/2	PF 1	30.3	50	54	20	21	26	0.19
SA54-36	PF 2	PF 1-1/4	39	63	67	20	21	26	0.29
SA70-42	PF 2-1/2	PF 1-1/2	44.8	77	80	22	22	28	0.60
SA82-54	PF 3	PF 2	56.7	91	94	25	25	32	0.85
SA92-70	PF 3-1/2	PF 2-1/2	72.2	105	109	25	25	32	0.93
SA104-82	PF 4	PF 3	84.9	115	119	25	25	32	1.10

●3段 3step

型式 Type	N1	N2	φD	B	φC	L1	L2	L	重量(kg) Weight
SA36-16	PF 1-1/4	PF 1/2	16	46	50	20	21	26	0.21
SA42-22	PF 1-1/2	PF 3/4	24.1	50	54	20	21	26	0.25
SA54-28	PF 2	PF 1	30.3	63	67	20	21	26	0.40
SA70-36	PF 2-1/2	PF 1-1/4	39	77	80	22	22	28	0.66
SA82-42	PF 3	PF 1-1/2	44.8	91	94	25	25	32	1.10
SA92-54	PF 3-1/2	PF 2	56.7	105	109	25	25	32	1.32
SA104-70	PF 4	PF 2-1/2	72.2	115	119	25	25	32	1.43

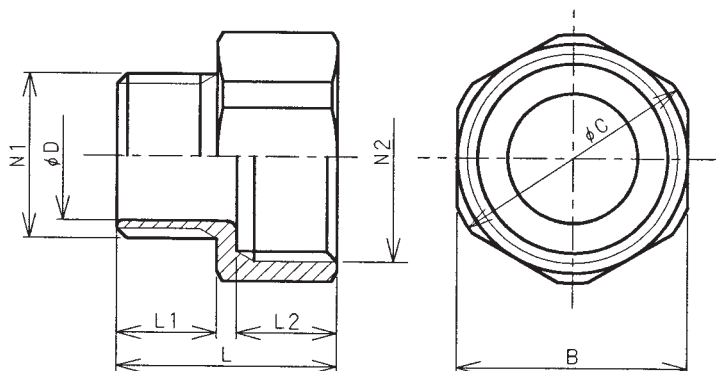
02 耐圧防爆構造レジューサー

Flameproof Reduser

SR16-22~70-104型

d2

工場電気設備防爆指針
(ガス蒸気防爆2006)



02

配管付属品

主材質 Material	鋼 Steel
表面処理 Surface Treatment	電気亜鉛メッキ Zn Electroplating

●1段 1step

型式 Type	N1	N2	φD	B	φC	L1	L2	L	重量(kg) Weight
SR16-22	PF 1/2	PF 3/4	15	32	35	16	16	35	0.08
SR22-28	PF 3/4	PF 1	20	38	41	16	20	40	0.12
SR28-36	PF 1	PF 1-1/4	26	46	50	20	20	44	0.24
SR36-42	PF 1-1/4	PF 1-1/2	34	54	58	20	20	44	0.28
SR42-54	PF 1-1/2	PF 2	39	67	73	20	20	44	0.32
SR54-70	PF 2	PF 2-1/2	51	82	85	20	20	44	0.35
SR70-82	PF 2-1/2	PF 3	67	99	103	25	25	56	0.79
SR82-92	PF 3	PF 3-1/2	79	110	114	25	25	56	0.91
SR92-104	PF 3-1/2	PF 4	88	124	128	25	25	56	1.14

●2段 2step

型式 Type	N1	N2	φD	B	φC	L1	L2	L	重量(kg) Weight
SR16-28	PF 1/2	PF 1	15	38	41	16	20	40	0.11
SR22-36	PF 3/4	PF 1-1/4	20	46	50	16	20	40	0.14
SR28-42	PF 1	PF 1-1/2	26	54	58	20	20	44	0.21
SR36-54	PF 1-1/4	PF 2	34	67	73	20	20	44	0.33
SR42-70	PF 1-1/2	PF 2-1/2	39	82	85	20	20	44	0.40
SR54-82	PF 2	PF 3	51	99	103	25	25	56	0.68
SR70-92	PF 2-1/2	PF 3-1/2	67	110	114	25	25	56	0.98
SR82-104	PF 3	PF 4	79	124	128	25	25	56	1.12

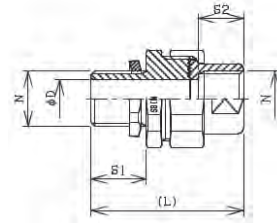
●3段 3step

型式 Type	N1	N2	φD	B	φC	L1	L2	L	重量(kg) Weight
SR16-36	PF 1/2	PF 1-1/4	15	46	50	16	20	40	0.14
SR22-42	PF 3/4	PF 1-1/2	20	54	58	16	20	40	0.20
SR28-54	PF 1	PF 2	26	67	73	20	20	44	0.31
SR36-70	PF 1-1/4	PF 2-1/2	34	82	85	20	20	44	0.40
SR42-82	PF 1-1/2	PF 3	39	99	103	25	25	56	0.65
SR54-92	PF 2	PF 3-1/2	51	110	114	25	25	56	0.70
SR70-104	PF 2-1/2	PF 4	67	124	128	25	25	56	1.13

02

耐圧防爆構造ユニオンカップリング Flameproof Union Coupling

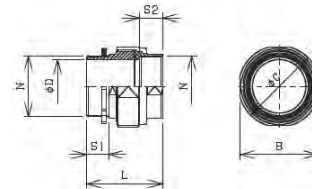
SUM-16L~104L (オスねじ×メスねじ) 型



d2

工場電気設備防爆指針
(ガス蒸気防爆2006)

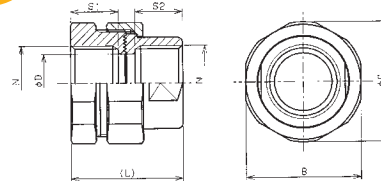
型式 Type	N	φD	S1	S2	B	φC	L	重量(kg) Weight
SUM-16L	PF 1/2	14.5	21	17	35	37	58	0.2
SUM-22L	PF 3/4	20.5	21	17	41	43	58	0.3
SUM-28L	PF 1	26.5	26	19	50	53	66	0.4
SUM-36L	PF 1-1/4	34.5	26	19	58	61	66	0.5
SUM-42L	PF 1-1/2	40	26	23	67	71	80	0.9
SUM-54L	PF 2	52	26	23	83	87	83	1.3



型式 Type	N	φD	S1	S2	B	φC	L	重量(kg) Weight
SUM-70L	PF 2-1/2	66	27	29	96	100	94	1.6
SUM-82L	PF 3	78	27	29	112	117	96	2.1
SUM-92L	PF 3-1/2	88	28	32	124	129	106	2.8
SUM-104L	PF 4	100	28	32	140	145	106	3.6

主材質 Material	鋼(ステンレス鋼も可) Steel (Stainless Steel is applied upon order)
表面処理 Surface Treatment	電気亜鉛メッキ Zn Electroplating

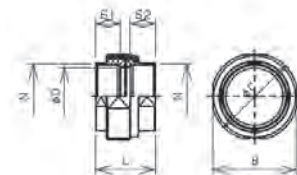
SUF-16~104 (メスねじ×メスねじ) 型



d2

工場電気設備防爆指針
(ガス蒸気防爆2006)

型式 Type	N	φD	S1	S2	B	φC	L	重量(kg) Weight
SUF-16	G 1/2	14.5	17	17	35	37	40	0.15
SUF-22	G 3/4	20.5	17	17	41	43	40	0.20
SUF-28	G 1	26.5	19	19	50	53	43	0.30
SUF-36	G 1-1/4	34.5	19	19	58	61	43	0.43
SUF-42	G 1-1/2	40	23	23	67	71	54	0.65
SUF-54	G 2	52	23	23	83	87	57	1.05



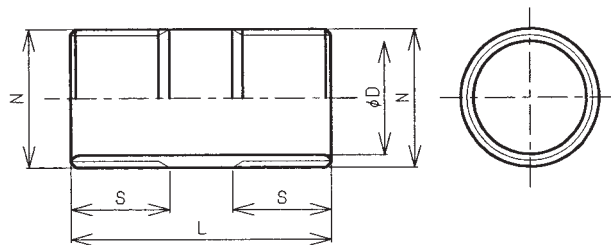
型式 Type	N	φD	S1	S2	B	φC	L	重量(kg) Weight
SUF-70	PF 2-1/2	66	28	29	96	100	69	1.1
SUF-82	PF-3	78	28	29	112	117	69	1.6
SUF-92	PF 3-1/2	88	33	32	124	129	78	2.0
SUF-104	PF 4	100	33	32	140	145	78	2.7

主材質 Material	鋼(ステンレス鋼も可) Steel (Stainless Steel is applied upon order)
表面処理 Surface Treatment	電気亜鉛メッキ Zn Electroplating

02 耐圧防爆構造ニップル・90°エルボ

Flameproof Nipple・90 Degree Elbow

SNP-16~104型



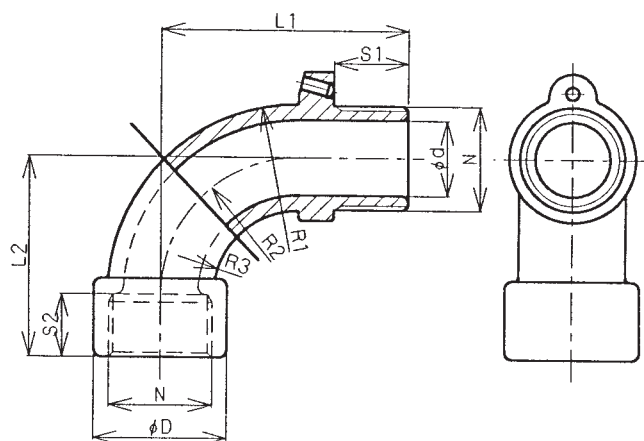
d2

工場電気設備防爆指針
(ガス蒸気防爆2006)

主材質 Material	炭素鋼鋼管(ステンレス鋼も可) Carbon Steel Pipe (Stainless Steel is applied upon order)
表面処理 Surface Treatment	電気亜鉛メッキ Zn Electroplating

型式 Type	N	φD	S	L	重量(kg) Weight
SNP-16	PF 1/2	16.1	19	50	0.05
SNP-22	PF 3/4	21.6	19	50	0.06
SNP-28	PF 1	27.6	23	61	0.10
SNP-36	PF 1-1/4	35.7	23	61	0.14
SNP-42	PF 1-1/2	41.6	23	61	0.16
SNP-54	PF 2	52.9	25	65	0.21
SNP-70	PF 2-1/2	67.9	25	65	0.30
SNP-82	PF 3	80.7	30	80	0.45
SNP-92	PF 3-1/2	93.2	35	90	0.64
SNP-104	PF 4	105.3	35	90	1.27

SSE-16~28型



d2

工場電気設備防爆指針
(ガス蒸気防爆2006)

主材質 Material	アルミニウム合金鋳物 Aluminum Alloy Casting
-----------------	--------------------------------------

型式 Type	N	φD	φd	S1	S2	L1	L2	R1	R2	R3	重量(kg) Weight
SSE-16	PF 1/2	27	15	19	16	56	44	39.5	28	16.5	0.02
SSE-22	PF 3/4	34	19	19	16	63	51	48.5	35	21.5	0.08
SSE-28	PF 1	43	24	24	20	77	64	61	44	27	0.14

カタログの記載内容は、お断りなく変更する場合がありますのでご了承ください。
Please note that the contents of the catalog are subject to change without notice.

02

耐圧防爆構造クローズアッププラグ Flameproof Close-up Plug

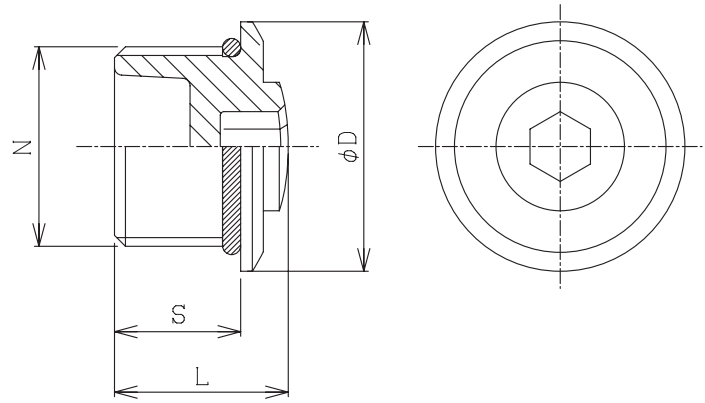
SBPN-16~54型

d2

工場電気設備防爆指針
(ガス蒸気防爆2006)

Exd II C

技術的基準
(平成8年度版)



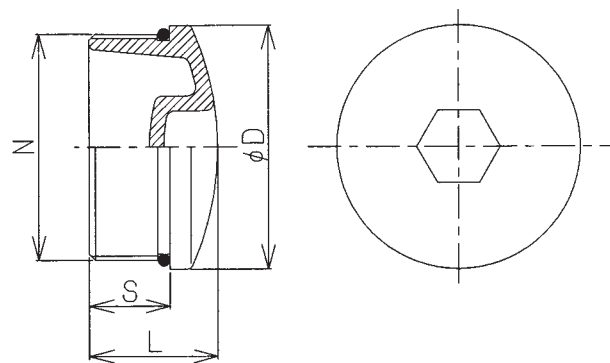
主材質 Material	アルミニウム合金ダイカスト Aluminum Alloy Die-Cast
表面処理 Surface Treatment	ニッケルメッキ Nickel Electroplating

型式 Type	N	φD	S	L	重量(kg) Weight
SBPN-16	PF 1/2	28	16.7	22	0.01
SBPN-22	PF 3/4	33	16.7	23	0.02
SBPN-28	PF 1	40	22	28	0.03
SBPN-36	PF 1-1/4	50	22	29	0.05
SBPN-42	PF 1-1/2	57	22.5	32	0.06
SBPN-54	PF 2	71	25	39	0.11

SMB-70H~104H型

d2

工場電気設備防爆指針
(ガス蒸気防爆2006)



主材質 Material	鑄鉄 Cast Iron
表面処理 Surface Treatment	溶融亜鉛メッキ Hot Dip Galvanized

型式 Type	N	φD	S	L	重量(kg) Weight
SMB-70H	PF 2-1/2	81	27	43	0.57
SMB-82H	PF 3	94	27	43	0.71
SMB-92H	PF 3-1/2	107	30	48	1.04
SMB-104H	PF 4	120	30	48	1.07

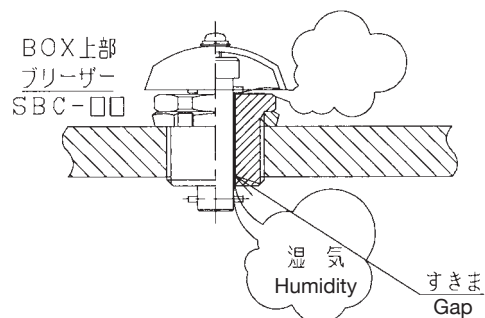
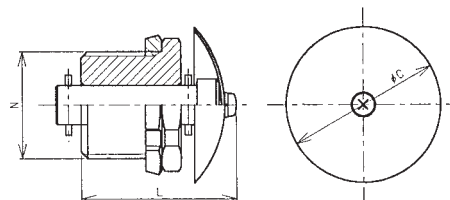
02 耐圧防爆構造ブリーザー・ドレン

Flameproof Breather · Drain

SBC-3/8~1 型

d2

工場電気設備防爆指針
(ガス蒸気防爆2006)



主材質 Material	銅合金 Brass
表面処理 Surface Treatment	ニッケルメッキ Nickel Electroplating

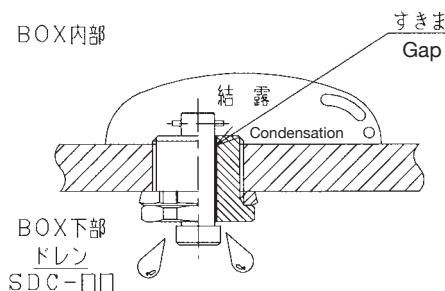
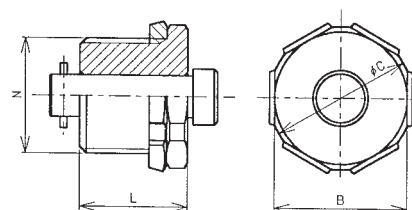
型式 Type	N	φC	L	重量(kg) Weight
SBC-3/8	PF 3/8	47	46	0.10
SBC-1/2	PF 1/2	47	46	0.16
SBC-3/4	PF 3/4	47	46	0.20
SBC-1	PF 1	47	46	0.33

ブリーザーはボックス内部に溜まった湿気を防爆性能を保ったまま外部に吐き出すために使用します。通常、ボックス上部に取付けます。
The breather allows the moisture to exit from enclosure and installed at the top of enclosure.

SDC-3/8~1 型

d2

工場電気設備防爆指針
(ガス蒸気防爆2006)



主材質 Material	銅合金 Brass
表面処理 Surface Treatment	ニッケルメッキ Nickel Electroplating

型式 Model	N	φC	B	L	重量(kg) Weight
SDC-3/8	PF 3/8	24	21	30	0.07
SDC-1/2	PF 1/2	28	26	30	0.11
SDC-3/4	PF 3/4	35	32	30	0.14
SDC-1	PF 1	41	38	31	0.27

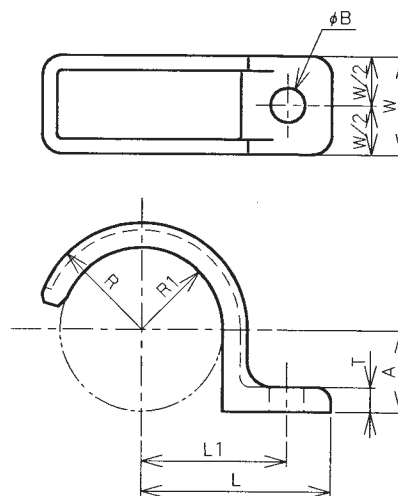
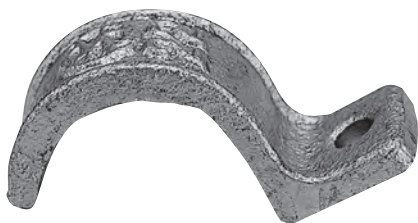
ドレンはボックス内部に溜まった結露を防爆性能を保ったまま外部に導き出すために使用します。その為、ボックス下部に取付けなければなりません。
The Drain allows accumulated water or internal condensation to drain out of enclosure and installed at bottom of enclosure.

02

配管付属品

02 クランプ Clamp

SC-16~54型



主材質 Material	鑄鉄 Cast Iron
表面処理 Surface Treatment	ダクロタイズド Dacrotized

型式 Type	A	φB	L1	L	R1	R	T	W	重量(kg) Weight
SC-16	10.5	6	23.5	30.5	10.5	14.5	4	15	0.03
SC-22	13.5	6	26.5	33.5	13.5	17.5	4	18	0.04
SC-28	16.5	7	29.5	38.5	16.5	21.5	5	20	0.08
SC-36	21	7	36	46	21	27	6	22	0.21
SC-42	24	9	43	54	24	31	7	24	0.26
SC-54	30	9	53	65	30	38	8	26	0.22

03

INSTRUMENTATION &
ELECTRICAL
EQUIPMENT

ケーブルグランド 136

Cable Gland

耐圧防爆構造
パッキン式ケーブルグランド 144

Flameproof Cable Gland

一般機器用
ケーブルグランド 154

General Machine Use Cable Gland

耐圧防爆構造
パッキン式ケーブル
グランド用部品類 157

Flameproof Cable Gland Parts

ケーブルグランド

本品は、ケーブル配線工事用の耐圧防爆構造パッキン式ケーブルグランドです。従来の金属管配線工事に比べ施工、保守及び修繕が容易に行えます。

ゾーン1、ゾーン2でご使用ください。

ケーブルグランドのねじ等級は、PFねじの場合はB級、Gねじの場合はA級となります。

Cable Gland

This is the Flameproof Cable Glands to use for Cable Wiring in the hazardous location.

It is much easier to install and maintenance and modification compared with Conduit Wiring with Sealing Fitting.

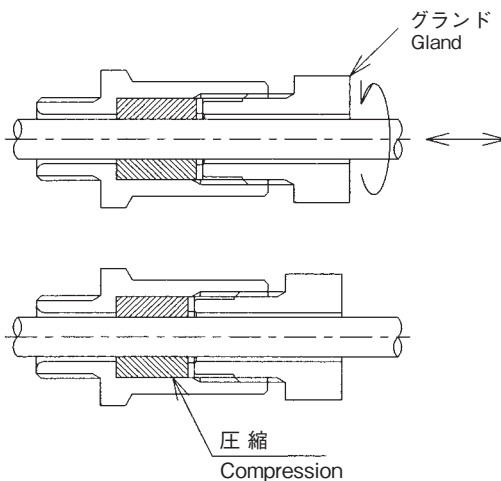
The Standard Threads are applied PF (B-class). G(A-class).

！安全にお使いいただくために以下の項目を必ずお読みになってください。

- 1、一度使用したパッキンは、再利用せずに必ず交換してください。防爆性能が保持できなくなります。
- 2、パッキンは確実に締め付けてください。

Please be sure to read the following item to have use it safely without reusing.

- 1, The packing used once, please be sure to exchange it.
The explosion protection performance can't be maintained any more.
- 2, Please tighten packing up surely.



グランドをねじ込んでいくとケーブルが前後しなくなるところがあります。

When a gland is being forced, there is a place where a cable doesn't do the neighborhood any more.

このケーブルが移動しなくなるところからグランドを1~1.5回転程度。

From the place where this cable doesn't move any more, A gland, 1-about 1.5 revolution.

- 3、使用するケーブル（※）は、可燃性ガスが流入しにくいようにケーブルの内部のすきまがなく、ケーブル表面が平滑で凹凸がなく断面が円筒のものを使用してください。

※防爆工事に使用することができるケーブルは特別に定められたものではありませんが、CV、CVS、VCT等は内部のすきまがないためおすすめします。

尚、波付鋼管がい装ケーブル（コルゲートケーブル）をご使用する場合はS X Kを選定してください。

- 3, A used cable (※), and the cable surface is smooth and unevenness isn't and by which a section is a cylinder.

※ There is nothing set especially with the cable it's possible to use for explosion protection construction, but CV, CVS and VCT, etc. will recommend you because there are no inner gaps. When using a Corrugated cable. Please select SXK. using a cable (Corrugated cable), please select SXK.

耐圧パッキン式引込方法

Pressure-resistant Gasket Type Retreat Method

産業安全研究所技術指針より

付属書3 1.2.1耐圧単孔パッキン式引込方式

- ・硬さ (JISスプリング式硬さHs) 45~65
- ・引張強さ 7MPa以上
- ・伸び 350%以上
- ・パッキン締付け後の導線貫通部の奥行きは、容器の内容積に応じ2cm³以下の場合には5mm以上、2cm³以上~100cm³以下は8mm以上、100cm³を超える場合は12mm以上とする。
- ・パッキンの有効圧縮率の最小値は5%とする。

$$\text{有効圧縮率} = \frac{\ell 1' - \ell 2'}{\ell 1'} \times 100(\%)$$

Effective Bulk Compressibility

From research institute of industrial safety technical guide.

Appendix 3 1.2.1 pressure-resistant single hole gasket type retreat methodological

- ・ Hardness (JIS spring type hardness Hs) 45~65
- ・ Pull strength 7MPa above
- ・ Extension 350% or more
- ・ As for depth of the induction penetration section after the gasket tightening, when it is below the 2cm³ according to the content volume of the container, below the ~100cm³ above 5mm and above the 2cm³ when above 8mm, it exceeds the 100cm³, it makes above 12mm.
- ・ Minimum of effective bulk compressibility of the gasket does 5%.

ケーブル径による引込口の選定

Selection of The Cable Entrien with Cable

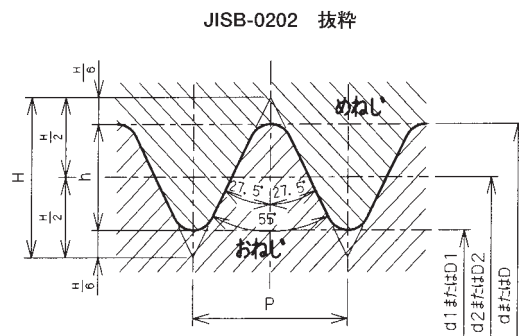
ねじ Thread	適合ケーブル範囲 Diameter Conformity Cable Range
PF 1/2	8.0~12.0
PF 3/4	12.0~16.0
PF 1	16.0~20.0
PF 1-1/4	20.0~25.0
PF 1-1/2	25.0~29.0
PF 2	29.0~37.0
PF 2-1/2	37.0~47.0
PF 3	47.0~56.0
PF 3-1/2	56.0~64.0
PF 4	64.0~72.0

03

ケーブルグラウンド

基準山形および基準寸法

Table Standard Angle and Dimension of Threads



太い実線は基準山形を示す。

$$P = \frac{25.4}{n}$$

$$H = 0.960491P$$

$$h = 0.640327P$$

$$r = 0.137329P$$

$$d_2 = d - h \quad D_2 = d_2$$

$$d_1 = d - 2h \quad D_1 = d_1$$

ねじの呼び Size	ねじ山数 (25.4mm につき) Number of Screw n	ピッチ Pitch P	ねじ山 の高さ Height of Screw h	谷の 丸み Threads Roundness r	おねじ Male Thread		
					外径 d Outside Diameter	有効径 d ₂ Pitch Diameter	谷の径 d ₁ Inside Diameter
					めねじ Female Thread		
					谷の径 D ₁ Inside Diameter	有効径 D ₂ Pitch Diameter	谷の径 D ₁ Inside Diameter
PF 1/2	14	1.8143	1.162	0.25	20.955	19.793	18.631
PF 3/4	14	1.8143	1.162	0.25	26.441	25.279	24.117
PF 1	11	2.3091	1.479	0.32	33.249	31.770	30.291
PF 1-1/4	11	2.3091	1.479	0.32	41.910	40.431	38.952
PF 1-1/2	11	2.3091	1.479	0.32	47.803	46.324	44.845
PF 2	11	2.3091	1.479	0.32	59.614	58.135	56.656
PF 2-1/2	11	2.3091	1.479	0.32	75.184	73.705	72.226
PF 3	11	2.3091	1.479	0.32	87.884	86.405	84.926
PF 3-1/2	11	2.3091	1.479	0.32	100.330	98.851	97.372
PF 4	11	2.3091	1.479	0.32	113.030	111.551	110.072

備考

1. 表中の管用平行ねじを表わす記号PFは、必要に応じて省略してもよい。
2. ねじの呼びPF1/8~PF6の数値は、ISO R228 (Pipe threads where pressure - tight joints are not made on the threads (1/8inch to 6 inches)) に一致している。

Note:

1. It is possible to abbreviate the sign PF which displays the parallel pipe thread in the chart, according to need.
2. Numerical value of calling PF1/8~PF6 the screw comply with to ISO R228.

EXTC - □□□□ - □

パッキンNo.
Packing Number

無：銅合金（主材質）C3604
Brass C3604 (Material)

S：ステンレス鋼（主材質）SUS304
Stainless Steel 304 (Material)

U：ステンレス鋼（主材質）SUS316
Stainless Steel 316 (Material)

L：ステンレス鋼（主材質）SUS316L
Stainless Steel 316L (Material)

G：Gねじ（メスねじ側）
G Thread (Female)

M：メートルねじ（メスねじ側）
M Thread (Female)

N：NPTねじ（メスねじ側）
NPT Thread (Female)

M：メートルねじ（オスねじ側）
M Thread (Male)

N：NPTねじ（オスねじ側）
NPT Thread (Male)

サイズ
Size

基本型式
Basic Type

EXTC型ケーブルグランド

EXTC Cable Gland

EXTC型ケーブルグランドは、ユニオン構造・バンドクランプ仕様のグランドで機器引込側にはOリングを設けており防水性を要求される箇所での使用に向いています。

国内検定申請に対応可能なIECEX認証品でEx指針2015、Ex指針2018に適合しております。

※IECEX認証、ATEX認証（機器引込側：メートルねじ、NPTねじ）
TIISコンポーネント（機器引込側：メートルねじ）
詳しくはお問合せください。

EXTC cable gland is a union structure and band clamp specification.

An O-ring is provided on the male thread side, which is suitable for use in places where waterproofing is required.

It is an IECEx certified product that can be applied for domestic certification and conforms to Ex 2015 and Ex 2018.

※IECEX certified, ATEX certified (equipment male thread side: metric thread, NPT thread)
TIIS component (equipment male thread side: metric thread)
Please contact us for more information.

SXM - □□ B - □

パッキンNo.
Packing Number

B：固定機器用
For Fixing Equipment

サイズ
Size

基本型式
Basic Type

SXM-B型ケーブルグランド

SXM-B Cable Gland

SXM-B型ケーブルグランドは、ユニオン構造・バンドクランプ仕様のグランドで防水性をあまり必要としない（要求されない）箇所での使用に向いています。

アルミ合金ダイカスト製であり弊社他製品に比べ軽量かつ安価となっています。

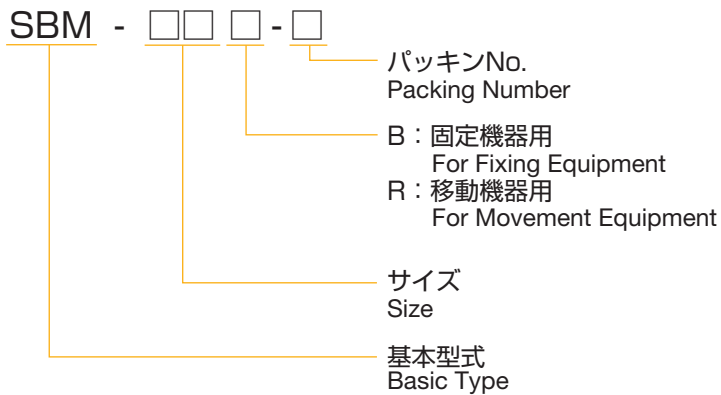
SXM-B cable gland is suitable for use where it does not require much waterproofing in Union Structured Band Clamp gland.

It is made of aluminum alloy die-casting it is lighter and cheaper than our other products.

03

ケーブルグランド

型式説明 Type Explanation



SBM型ケーブルグランド

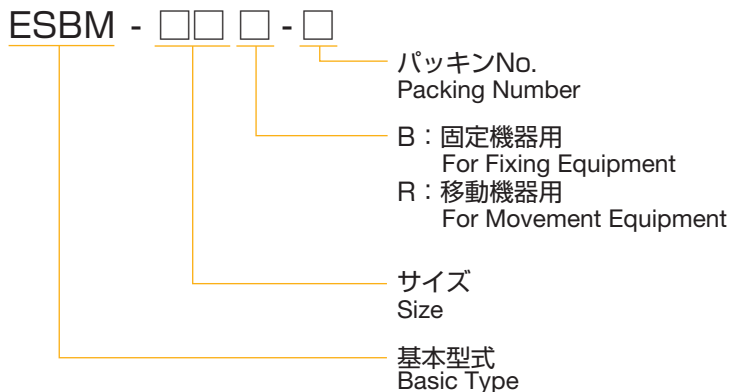
SBM Cable Gland

SBM型ケーブルグランドは、最も簡単な構造のグランドで防水性をあまり必要としない（要求されない）箇所での使用に向いています。

サイズは16から104まで取り揃えており、用途により固定機器用・移動機器用の選択が可能です。

SBM cable gland is the simplest gland structure and it is suitable for use where it does not require much waterproofing.

Available size ranges from size 16 to size 104, you can choose between fixed equipment and movement equipment depending on your application.



ESBM型ケーブルグランド

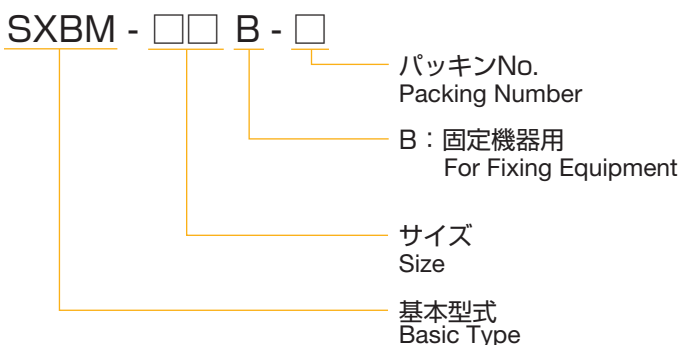
ESBM Cable Gland

ESBM型ケーブルグランドは、最も簡単な構造のグランドで防水性をあまり必要としない（要求されない）箇所での使用に向いています。

90°エルボタイプでスペースの限られた場所での使用にも向いています。

ESBM cable gland is the simplest gland structure and it is suitable for use where it does not require much waterproofing.

It's a 90° elbow type that is suitable for use in space-constrained environments.



SXBM型ケーブルグランド

SXBM Cable Gland

SXBM型ケーブルグランドは、最も簡単な構造のグランドで機器引込側にはOリングを設けており防水性を要求される箇所での使用に向いています。

SXBM cable gland is the simplest gland structure and an O-ring is provided on the male thread side, which is suitable for use in places where waterproofing is required.

EXUC - □□□□ - □

パッキンNo.
Packing Number

無：銅合金（主材質）C3604
Brass C3604 (Material)

S：ステンレス鋼（主材質）SUS304
Stainless Steel 304 (Material)

U：ステンレス鋼（主材質）SUS316
Stainless Steel 316 (Material)

L：ステンレス鋼（主材質）SUS316L
Stainless Steel 316L (Material)

G：Gねじ（メスねじ側）
G Thread (Female)

M：メートルねじ（メスねじ側）
M Thread (Female)

N：NPTねじ（メスねじ側）
NPT Thread (Female)

M：メートルねじ（オスねじ側）
M Thread (Male)

N：NPTねじ（オスねじ側）
NPT Thread (Male)

サイズ
Size

基本型式
Basic Type

EXUC型ケーブルグランド

EXUC Cable Gland

EXUC型ケーブルグランドは、最も簡単な構造で機器引込側にはOリングを設けており防水性を要求される箇所での使用に向いています。

国内検定申請に対応可能なIECEX認証品でEx指針2015、Ex指針2018に適合しております。

※IECEX認証、ATEX認証（機器引込側：メートルねじ、NPTねじ）詳しくはお問合せください。

EXUC cable gland is the simplest gland structure and an O-ring is provided on the male thread side, which is suitable for use in places where waterproofing is required.

It is an IECEX certified product that can be applied for domestic certification and conforms to Ex 2015 and Ex 2018.

※IECEX certified, ATEX certified (equipment male thread side: metric thread, NPT thread)
Please contact us for more information.

03

ケーブルグランド

SXK - □□ - □ - □

適合ケーブル範囲（外部シース径番号）
Conformity Cable Range Number (Outer)

適合ケーブル範囲（内部シース径番号）
Conformity Cable Range Number (Inner)

サイズ
Size

基本型式
Basic Type

SXK型ケーブルグランド

SXK Cable Gland

SXK型ケーブルグランドは、波付鋼管がい装ケーブル（コルゲートケーブル）専用のグランドで機器引込側にはOリングを設けており防水性を要求される箇所での使用に向いています。

ユニオンナットを締め付けることでケーブルを均等に圧縮し、接地クランプにより接地も同時に行えます。

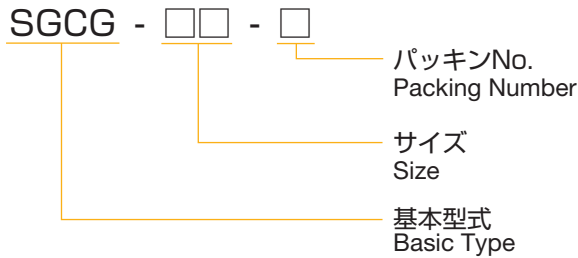
SXK cable gland is dedicated to corrugated steel pipe cables (corrugate cables) and an O-ring is provided on the male thread side, which is suitable for use in places where waterproofing is required.

Tightening the union nut ensures equal compression of the cable, and grounding can be done simultaneously with grounding clamps.

03

一般機器用ケーブルグランド General Machine Use Cable Gland

型式説明 Type Explanation



SGCG型ケーブルグランド

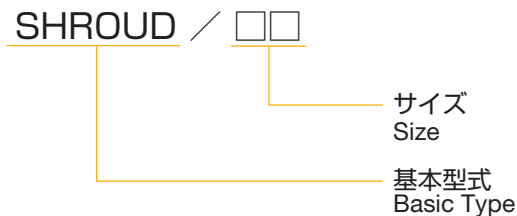
SGCG Cable Gland

SGCG型ケーブルグランドは、波付鋼管がい装ケーブル（コルゲートケーブル）専用の一般機器用グランドで、機器引込側にはシートパッキンを設けており防水性を要求される箇所での使用に向いています。

非常にシンプルな構造でケーブルを差し込むだけのワンタッチ式で接地も同時に行えます。

SGCG cable gland is a general machine use cable gland that is gland exclusively for corrugated steel pipe cables (corrugate cables) and has a sheet packing on the equipment male thread side for use where waterproofing is required.

It has a very simple structure and can be grounded at the same time with a one-touch type that just plugs in the cable.



SHROUD / 16~54 SXX用

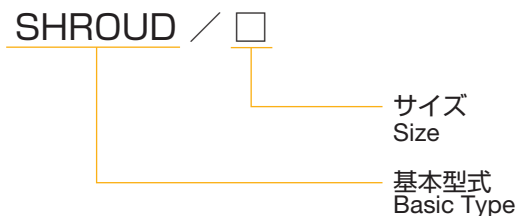
SHROUD /16~54 for SXX

SHROUD/16 ~ 54はSXX用のシュラウドです。

防水対策など使用状況に応じてご使用ください。

SHROUD/16-54 are shrouds for SXX.

Please use it according to your usage conditions, such as waterproof measures.



SHROUD / B~D SGCG用

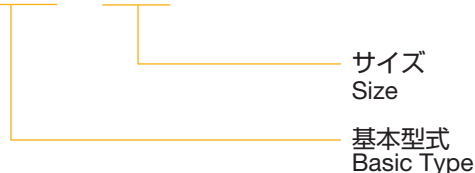
SHROUD /B~D for SGCG

SHROUD/B~DはSGCG用のシュラウドです。防水対策など使用状況に応じてご使用ください。

SHROUD/B-D are shrouds for SGCG.

Please use it according to your usage conditions, such as waterproof measures.

CSW - □□ CR



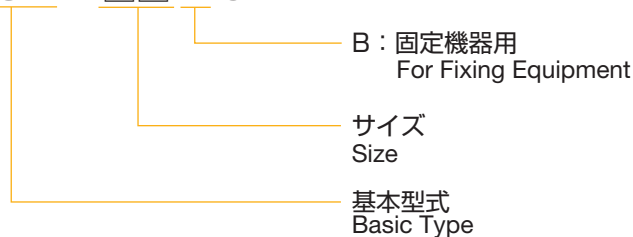
CSW型ケーブルグランド

CSW Cable Gland

CSW型ケーブルグランドは、一般機器用グランドで機器引込側にはシートパッキンを設けており防水性を要求される箇所での使用に向いています。

CSW cable gland is a ground general machine use and has a sheet packing on the equipment male thread side for use where waterproofing is required.

CSW - □□ B CR



CSW-B型ケーブルグランド

CSW-B Cable Gland

CSW-B型ケーブルグランドは、一般機器用グランドで保護管を接続することができます。

機器引込側にはシートパッキンを設けており防水性を要求される箇所での使用に向いています。

CSW-B cable gland can be connected to a protective tube with a gland for general equipment.

A sheet packing on the equipment male thread side for use where waterproofing is required.

03

ケーブルグランド

03

耐圧防爆構造パッキン式ケーブルグランド Flameproof Cable Gland

NSTPC-16□ ~ 104□ NSTPC-16□ Y ~ 104□ Y

NSTPC - □□ □□ - □□

※ B・R : d2・Exd II B
BY・RY : Exd II B

- パッキンNo.
Packing Number
- 無 : パッキンケースOリング無し
Packing Case without O-ring
- Y : パッキンケースOリング付
Packing Case with O-ring
- B (固定機器用)
B (For Fixing Equipment)
- R (移動機器用)
R (For Movement Equipment)
- サイズ
Size
- 基本型式
Basic Type



標準仕様 Standard Specification

本体材質 Substance Material	銅合金 Brass
耐圧パッキン材質 Pressure Resistant Packing Material	クロロプレンゴム Chloroprene Rubber
Oリング材質 O-ring Material	ニトリルゴム Nitrile Rubber
表面処理 Surface Treatment	ニッケルメッキ Nickel Electroplating

特注品として、A級ねじ・本体材質：ステンレス・耐圧パッキン材質：シリコンも製作いたします。価格、納期等はお問合せください。
As special order product A class a screw/main body materials : Stainless steel/withstand pressure packing materials : Produce the silicon. Please refer on a price, the appointed date of delivery.

型式 Type	N	S1	S2	B	φC	L	重量(kg) Weight
NSTPC-16B-BY/NSTPC-16R-RY	PF 1/2	21	17	36	39	71	0.4
NSTPC-22B-BY/NSTPC-22R-RY	PF 3/4	21	17	41	45	71	0.5
NSTPC-28B-BY/NSTPC-28R-RY	PF 1	25	19	46	50	77	0.7
NSTPC-36B-BY/NSTPC-36R-RY	PF 1-1/4	23	25	60	65	102	1.3
NSTPC-42B-BY/NSTPC-42R-RY	PF 1-1/2	23	25	71	75	109	2.0
NSTPC-54B-BY/NSTPC-54R-RY	PF 2	23	25	88	93	110	3.0
NSTPC-70B-BY/NSTPC-70R-RY	PF 2-1/2	27	30	105	110	130	4.8
NSTPC-82B-BY/NSTPC-82R-RY	PF 3	27	32	123	128	136	6.3
NSTPC-92B-BY/NSTPC-92R-RY	PF 3-1/2	27	45	134	140	160	7.7
NSTPC-104B-BY/NSTPC-104R-RY	PF 4	27	50	147	153	168	10.2

70以上のパッキンは受注生産となりますので必ずケーブル外径をご指示願います。
Thread size more than 70 is manufactured on request. Cable capacity size want be in formed at time of order.

d2

工場電気設備防爆指針
(ガス蒸気防爆2006)

Exd II B

技術的基準
(平成8年度版)

IP54

容器の保護等級

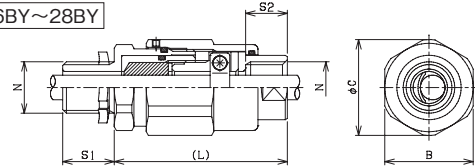
ExdII B : NSTPC-□□□、NSTPC-□□□Yタイプは、内容積2000cm³以下の場合に限りExd II Cで使用可能です。

d2 : NSTPC-□□□Yタイプは、内容積2000cm³以下の場合に限り使用可能です。

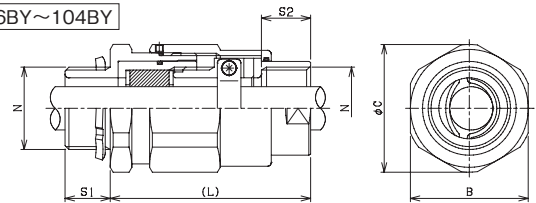
d3a : NSTPC-□□□タイプは、内容積6000cm³以下でA級ねじの場合に限り使用可能です。

※図面はBYタイプになります。
※in the drawing is BY type

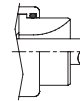
16BY~28BY



36BY~104BY



16RY~104RY



サイズ Size	パッキンNo. Packing No.	適合ケーブル範囲(φ) Cable Capacity Min-Max	座金No. Washer No.	サイズ Size	パッキンNo. Packing No.	適合ケーブル範囲(φ) Cable Capacity Min-Max	座金No. Washer No.		
16	4※	4.0~5.9	4	70	10※	37.0~37.9	2		
	3	6.0~7.9	2		9※	38.0~38.9	2		
	2	8.0~9.9	2		8※	39.0~39.9	2		
	1	10.0~12.0	1		7※	40.0~40.9	2		
22	3	10.0~11.9	2		6※	41.0~41.9	2		
	2	12.0~13.9	2		5※	42.0~42.9	1		
	1	14.0~16.0	1		4※	43.0~43.9	1		
28	4	13.0~13.9	4		3※	44.0~44.9	1		
	3	14.0~15.9	2		2※	45.0~45.9	1		
	2	16.0~17.9	2		1※	46.0~47.0	1		
36	1	18.0~20.0	1		82	9※	47.0~47.9	2	
	8※	17.0~17.9	3			8※	48.0~48.9	2	
	7※	18.0~18.9	3	7※		49.0~49.9	2		
	6※	19.0~19.9	3	6※		50.0~50.9	2		
	5※	20.0~20.9	2	5※		51.0~51.9	2		
	4※	21.0~21.9	2	4※		52.0~52.9	1		
	3※	22.0~22.9	2	3※		53.0~53.9	1		
	2※	23.0~23.9	1	2※		54.0~54.9	1		
42	1※	24.0~25.0	1	92		1※	55.0~56.0	1	
	9※	20.0~20.9	4			8※	56.0~56.9	2	
	8※	21.0~21.9	4			7※	57.0~57.9	2	
	7※	22.0~22.9	3			6※	58.0~58.9	2	
	6※	23.0~23.9	3		5※	59.0~59.9	2		
	5※	24.0~24.9	3		4※	60.0~60.9	1		
	4※	25.0~25.9	2		3※	61.0~61.9	1		
	3※	26.0~26.9	2		2※	62.0~62.9	1		
54	2※	27.0~27.9	1		104	1※	63.0~64.0	1	
	1※	28.0~29.0	1			8※	64.0~64.9	2	
	9※	28.0~28.9	2			7※	65.0~65.9	2	
	8※	29.0~29.9	2			6※	66.0~66.9	2	
	7※	30.0~30.9	2	5※		67.0~67.9	2		
	6※	31.0~31.9	2	4※		68.0~68.9	1		
	5※	32.0~32.9	2	3※		69.0~69.9	1		
	4※	33.0~33.9	1	2※		70.0~70.9	1		
70	3※	34.0~34.9	1	104		1※	71.0~72.0	1	
	2※	35.0~35.9	1						
	1※	36.0~37.0	1						

☆パッキンNo.を選定してください。
☆パッキンNo.の※印はダブルクランプになります。
☆Select Packing Number.
☆Packing No. marked with "※" is for double clamps.

SXC-16B~54B SXC-16BY~54BY

SXC - □□ B □ - □

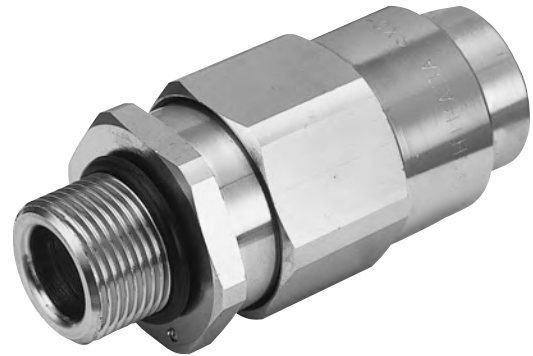
※B : d2・Exd II B
BY : Exd II B

- パッキンNo.
Packing Number
- 無 : パッキンケースOリング無
Packing Case without O-ring
- Y : パッキンケースOリング付
Packing Case with O-ring
- B (固定機器用)
B (For Fixing Equipment)
- サイズ
Size
- 基本型式
Basic Type

標準仕様 Standard Specification

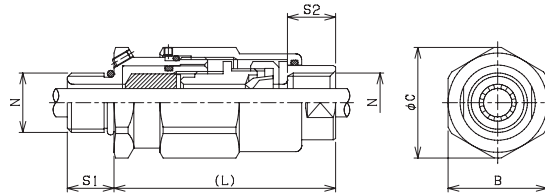
本体材質 Substance Material	銅合金 Brass
耐圧パッキン材質 Pressure Resistant Packing Material	クロロプレンゴム Chloroprene Rubber
Oリング材質 O-ring Material	ニトリルゴム Nitrile Rubber
表面処理 Surface Treatment	ニッケルメッキ Nickel Electroplating

特注品として、本体材質：ステンレス・耐圧パッキン材質：シリコンも製作いたします。
価格、納期等はお問合せください。
As special order product main body materials Stainless steel/withstand pressure packing materials Produce the silicon. Please refer on a price, the appointed date of delivery.



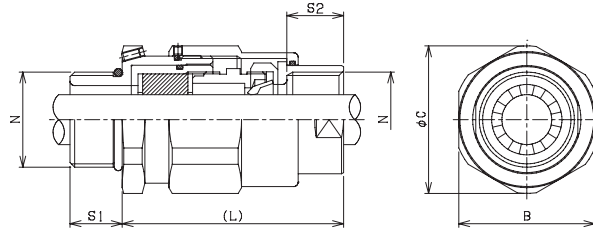
03
ケーブルグラウンド

16~28



※図面はBYタイプになります。
※in the drawing is BY type

36~54



型式 Type	N	S1	S2	B	φC	L	重量(kg) Weight
SXC-16B	G 1/2	19	17	35	39	78	0.3
SXC-16BY		16.5					
SXC-22B	G 3/4	19	17	41	45	78	0.4
SXC-22BY		16.5					
SXC-28B-BY	G 1	23	19	46	50	87	0.7
SXC-36B-BY	G 1-1/4	23	25	60	65	101	1.1
SXC-42B-BY	G 1-1/2	23	25	71	75	105	1.7
SXC-54B-BY	G 2	23	25	88	93	112	1.7

サイズ Size	パッキンNo. Packing No.	適合ケーブル範囲(φ) Cable Capacity Min-Max	座金 No. Washer No.
16	2	8.0~9.9	2
	1	10.0~12.0	1
22	2	12.0~13.9	2
	1	14.0~16.0	1
28	2	16.0~17.9	2
	1	18.0~20.0	1
36	5	20.0~20.9	2
	4	21.0~21.9	2
	3	22.0~22.9	2
	2	23.0~23.9	1
42	1	24.0~25.0	1
	4	25.0~25.9	2
	3	26.0~26.9	2
	2	27.0~27.9	1
54	1	28.0~29.0	1
	8	29.0~29.9	2
	7	30.0~30.9	2
	6	31.0~31.9	2
	5	32.0~32.9	2
	4	33.0~33.9	1
54	3	34.0~34.9	1
	2	35.0~35.9	1
	1	36.0~37.0	1

☆パッキンNo.を選定してください。
☆Select Packing Number.

03

耐圧防爆構造パッキン式ケーブルグランド Flameproof Cable Gland

CSFX-16B~54B

Exd II B

技術的基準
(平成8年度版)

IP66

容器の保護等級

内容積2000cm³以下の場合に限りExd IICで使用可能です。

CSFX - □□ B - □ - □

パッキンNo. (クランプ)
Packing Number (Clamp)

パッキンNo.
Packing Number

B (固定機器用)
B (For Fixing Equipment)

サイズ
Size

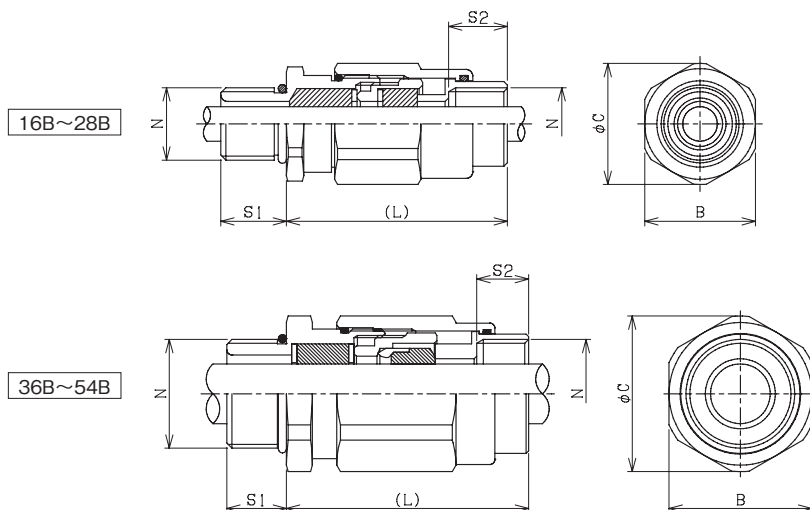
基本型式
Basic Type



標準仕様 Standard Specification

本体材質 Substance Material	銅合金 Brass
耐圧パッキン材質 Pressure Resistant Packing Material	クロロプレンゴム Chloroprene Rubber
Oリング材質 O-ring Material	ニトリルゴム Nitrile Rubber
表面処理 Surface Treatment	ニッケルメッキ Nickel Electroplating

特注品として、A級ねじ・本体材質：ステンレス・耐圧パッキン材質：シリコンも製作いたします。価格、納期等はお問合せください。
As special order product A class a screw / main body materials: Stainless steel / withstand pressure packing materials: Produce the silicon. Please refer on a price, the appointed date of delivery.



サイズ Size	耐圧パッキン Packing No.	クランプパッキン Clamp Packing	適合ケーブル範囲(φ) Cable Capacity Min-Max	座金 No. Washer No.
16	2	4	8.0~8.9	2
		3	9.0~9.9	
	1	2	10.0~10.9	1
	1	11.0~12.0		
22	2	4	12.0~12.9	2
		3	13.0~13.9	
	1	2	14.0~14.9	1
	1	15.0~16.0		
28	2	4	16.0~16.9	2
		3	17.0~17.9	
	1	2	18.0~18.9	1
	1	19.0~20.0		
36	5	5	20.0~20.9	2
		4	21.0~21.9	
	3	3	22.0~22.9	2
		2	23.0~23.9	
		1	24.0~25.0	
42	4	4	25.0~25.9	2
		3	26.0~26.9	
	2	2	27.0~27.9	1
		1	28.0~29.0	
54	8	8	29.0~29.9	2
		7	30.0~30.9	
	6	6	31.0~31.9	2
		5	32.0~32.9	
		4	33.0~33.9	
	3	3	34.0~34.9	1
		2	35.0~35.9	
1	1	36.0~37.0	1	

☆パッキンNo.を選定してください。
☆Select Packing Number.

型式 Type	N	S1	S2	B	φC	L	重量(kg) Weight
CSFX-16B	PF 1/2	19	17	32	35	64	0.3
CSFX-22B	PF 3/4	19	17	36	39	64	0.4
CSFX-28B	PF 1	23	20	43	46	68	0.5
CSFX-36B	PF 1-1/4	23	20	55	60	93	0.6
CSFX-42B	PF 1-1/2	23	20	65	70	96	0.8
CSFX-54B	PF 2	23	20	75	80	96	1.0

EXTC-16□□□~28□□□

EXTC - □□ □ □ □ - □

パッキンNo.
Packing Number

無：銅合金（主材質）C3604
Brass C3604 (Material)

S：ステンレス鋼（主材質）SUS304
Stainless Steel 304 (Material)

U：ステンレス鋼（主材質）SUS316
Stainless Steel 316 (Material)

L：ステンレス鋼（主材質）SUS316L
Stainless Steel 316L (Material)

G：Gねじ（メスねじ側）
G Thread (Female)

M：メートルねじ（メスねじ側）
M Thread (Female)

N：NPTねじ（メスねじ側）
NPT Thread (Female)

M：メートルねじ（オスねじ側）
M Thread (Male)

N：NPTねじ（オスねじ側）
NPT Thread (Male)

サイズ
Size

基本型式
Basic Type

TIIS：Mねじのみ／銅合金のみ

Exdb II C

国際整合防爆指針
(Ex指針 2018)

Exeb II C

国際整合防爆指針
(Ex指針 2018)

IP54

容器の保護等級

DEKRA：Mねじ、NPTねじ／
銅合金・ステンレスに対応可能

Exd II C

国際整合防爆指針
(Ex指針 2015)

Exe II C

国際整合防爆指針
(Ex指針 2015)

Extb III C

国際整合防爆指針
(Ex指針 2015/2018)

Exdb II C

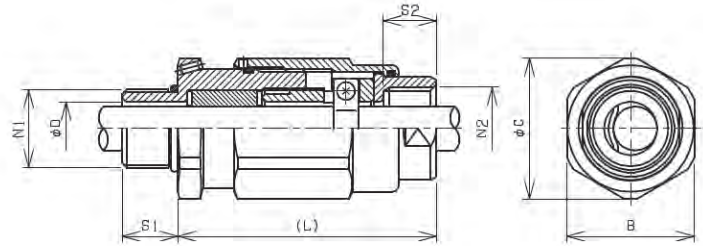
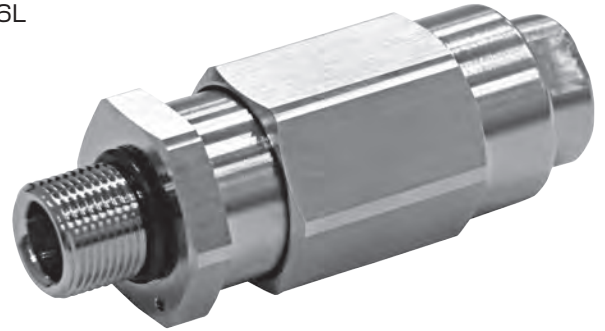
国際整合防爆指針
(Ex指針 2018)

Exeb II C

国際整合防爆指針
(Ex指針 2018)

IP66

容器の保護等級



標準仕様 Standard Specification

本体材質 Substance Material	銅合金 Brass
耐圧パッキン材質 Pressure Resistant Packing Material	EPDMゴム Ethylene Propylene Diene Rubber
Oリング材質 O-ring Material	EPDMゴム Ethylene Propylene Diene Rubber
表面処理 Surface Treatment	ニッケルメッキ Nickel Electroplating

型式 Type	N1	N2	φD	S1	S2	B	φC	(L)	重量(kg) Weight
EXTC-16MG		G 1/2							
EXTC-16MM	M20×1.5	M20×1.5	13	18	17	35	39	83	0.5
EXTC-16MN		1/2 NPT							
EXTC-22MG		G 3/4							
EXTC-22MM	M25×1.5	M25×1.5	17	18	17	41	45	83	0.6
EXTC-22MN		3/4 NPT							
EXTC-28MG		G 1							
EXTC-28MM	M32×1.5	M32×1.5	22	18	19	46	50	88	0.7
EXTC-28MN		1 NPT							

サイズ Size	パッキン No. Packing No.	適合ケーブル範囲(φ) Cable Capacity Min-Max	座金 No. Washer No.
16	3	6.0~7.9	3
	2	8.0~9.9	3
	1	10.0~12.0	1
22	2	12.0~13.9	3
	1	14.0~16.0	1
28	2	16.0~17.9	3
	1	18.0~20.0	1

☆パッキンNo.を選定してください。

☆Select Packing Number.

型式 Type	N1	N2	φD	S1	S2	B	φC	(L)	重量(kg) Weight
EXTC-16NG		G 1/2							
EXTC-16NM	1/2 NPT	M20×1.5	13	21	17	35	39	83	0.5
EXTC-16NN		1/2 NPT							
EXTC-22NG		G 3/4							
EXTC-22NM	3/4 NPT	M25×1.5	17	22	17	41	45	83	0.6
EXTC-22NN		3/4 NPT							
EXTC-28NG		G 1							
EXTC-28NM	1 NPT	M32×1.5	22	27	19	46	50	88	0.7
EXTC-28NN		1 NPT							

03

ケーブルグランド

03

耐圧防爆構造パッキン式ケーブルグランド Flameproof Cable Gland

SXM-16B~22B

d2

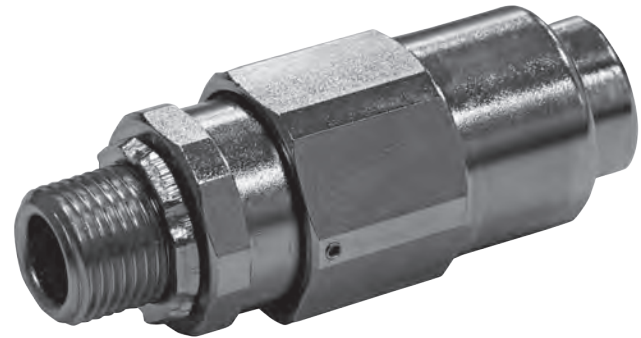
工場電気設備防爆指針
(ガス蒸気防爆2006)

IP54

容器の保護等級

SXM - □□ B - □

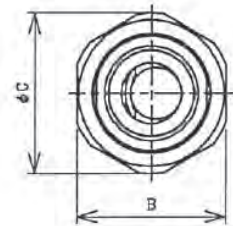
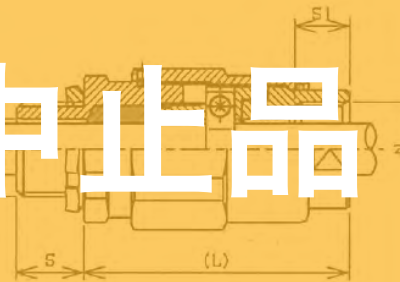
パッキンNo.
Packing Number
B (固定機器用)
B (For Fixing Equipment)
サイズ
Size
基本型式
Basic Type



■標準仕様 Standard Specifications

本体材質 Substance Material	アルミニウムダイカスト Aluminum Die-Cast
耐圧パッキン材質 Pressure Resistant Packing Material	クロロプレンゴム Chloroprene Rubber
表面処理 Surface Treatment	ニッケルメッキ Nickel Electroplating

製造中止品



型式 Type	N	φD	S	S1	B	φC	(L)	重量(kg) Weight
SXM-16B	G 1/2	13	19	15.5	35	38	75	0.2
SXM-22B	G 3/4	17	19	15.5	42	45	75	0.2

サイズ Size	パッキン No. Packing No.	適合ケーブル範囲(φ) Cable Capacity Min-Max	座金 No. Washer No.
16	3	6.0~7.9	2
	2	8.0~9.9	2
	1	10.0~12.0	1
22	2	12.0~13.9	2
	1	14.0~16.0	1

☆パッキンNo.を選定してください。
☆Select Packing Number.

SBM-16□ ~ 104□

d2

工場電気設備防爆指針
(ガス蒸気防爆2006)

IP54

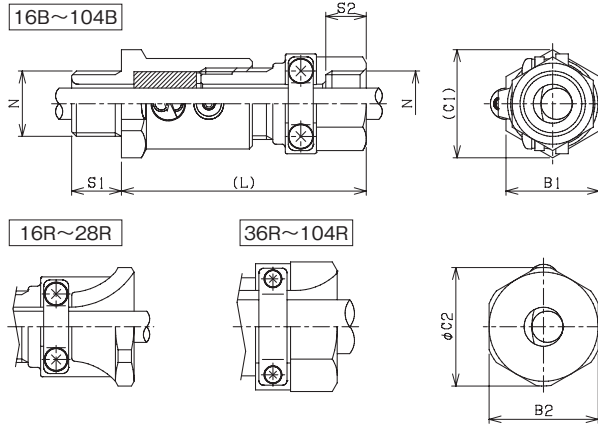
容器の保護等級

SBM - □□ □ - □

- パッキンNo.
Packing Number
- B (固定機器用)
B (For Fixing Equipment)
- R (移動機器用)
R (For Movement Equipment)
- サイズ
Size
- 基本型式
Basic Type



※ 36以上はダブルクランプとなります
size over 36 are equipped with 2 clamps



標準仕様 (16~28) Standard Specification

本体材質 Substance Material	亜鉛合金ダイカスト Zinc Alloy Die-Cast
耐圧パッキン材質 Pressure Resistant Packing Material	クロロプレンゴム Chloroprene Rubber
表面処理 Surface Treatment	ニッケルメッキ Nickel Electroplating

標準仕様 (36~104) Standard Specification

本体材質 Substance Material	銅合金 Brass
耐圧パッキン材質 Pressure Resistant Packing Material	クロロプレンゴム Chloroprene Rubber
表面処理 Surface Treatment	ニッケルメッキ Nickel Electroplating

型式 Type	N	S1	S2	B1	C1	B2	φC2	L	重量(kg) Weight
SBM-16B	PF 1/2	16	13	30	35	35	38	78	0.2
SBM-16R								82	
SBM-22B								79	
SBM-22R	PF 3/4	18	13	33	38	41	44	84	0.3
SBM-28B								91	
SBM-28R								96	
SBM-36B	PF 1-1/4	25	17	50	58	50	58	92	0.7
SBM-36R									
SBM-42B								95	
SBM-42R	PF 1-1/2	25	17	56	65	56	65	95	0.8
SBM-54B								96	
SBM-54R									
SBM-70B	PF 2-1/2	30	22	85	98	85	98	127	2.4
SBM-70R									
SBM-82B								127	
SBM-82R	PF 3	30	22	98	113	98	113	127	3.5
SBM-92B								135	
SBM-92R									
SBM-104B	PF 4	30	22	124	143	124	143	135	5.3
SBM-104R									

70以上のパッキンは受注生産となりますので必ずケーブル外径をご指示願います。
Thread size more than 70 is manufactured on request. Cable capacity size want be in formed at time of order.

サイズ Size	パッキンNo. Packing No.	適合ケーブル範囲(φ) Cable Capacity Min-Max	座金No. Washer No.	サイズ Size	パッキンNo. Packing No.	適合ケーブル範囲(φ) Cable Capacity Min-Max	座金No. Washer No.
16	8※	4.0~4.9	4	54	9※	28.0~28.9	2
	7※	5.0~5.9	4		8※	29.0~29.9	2
	6※	6.0~6.9	4		7※	30.0~30.9	2
	5	7.0~7.9	2		6※	31.0~31.9	2
	4	8.0~8.9	2		5※	32.0~32.9	2
	3	9.0~9.9	2		4※	33.0~33.9	2
	2	10.0~10.9	1		3※	34.0~34.9	2
	1	11.0~12.0	1		2※	35.0~35.9	1
22	6※	10.0~10.9	2	70	1※	36.0~37.0	1
	5※	11.0~11.9	2		10※	37.0~37.9	2
	4	12.0~12.9	2		9※	38.0~38.9	2
	3	13.0~13.9	2		8※	39.0~39.9	2
	2	14.0~14.9	1		7※	40.0~40.9	2
	1	15.0~16.0	1		6※	41.0~41.9	2
28	7	13.0~13.9	4	82	5※	42.0~42.9	2
	6	14.0~14.9	4		4※	43.0~43.9	1
	5	15.0~15.9	2		3※	44.0~44.9	1
	4	16.0~16.9	2		2※	45.0~45.9	1
	3	17.0~17.9	2		1※	46.0~47.0	1
	2	18.0~18.9	1		9※	47.0~47.9	2
	1	19.0~20.0	1		8※	48.0~48.9	2
	8※	17.0~17.9	3		7※	49.0~49.9	2
36	7※	18.0~18.9	3	92	6※	50.0~50.9	2
	6※	19.0~19.9	3		5※	51.0~51.9	2
	5※	20.0~20.9	2		4※	52.0~52.9	2
	4※	21.0~21.9	2		3※	53.0~53.9	1
	3※	22.0~22.9	2		2※	54.0~54.9	1
	2※	23.0~23.9	1		1※	55.0~56.0	1
	1※	24.0~25.0	1		8※	56.0~56.9	2
	9※	20.0~20.9	4		7※	57.0~57.9	2
42	8※	21.0~21.9	4	104	6※	58.0~58.9	2
	7※	22.0~22.9	3		5※	59.0~59.9	2
	6※	23.0~23.9	3		4※	60.0~60.9	2
	5※	24.0~24.9	3		3※	61.0~61.9	1
	4※	25.0~25.9	2		2※	62.0~62.9	1
	3※	26.0~26.9	2		1※	63.0~64.0	1
	2※	27.0~27.9	1		8※	64.0~64.9	2
	1※	28.0~29.0	1		7※	65.0~65.9	2
			6※	66.0~66.9	2		
			5※	67.0~67.9	2		
			4※	68.0~68.9	2		
			3※	69.0~69.9	1		
			2※	70.0~70.9	1		
			1※	71.0~72.0	1		

☆パッキンNo.を選定してください。
☆パッキンNo.の※印はダブルクランプになります。
☆Select Packing Number.
☆Packing No. marked with "※" is for double clamps.

03

ケーブルグラウンド

03

耐圧防爆構造パッキン式ケーブルグランド Flameproof Cable Gland

ESBM-16□ ~ 22□

d2
工場電気設備防爆指針
(ガス蒸気防爆2006)

IP54
容器の保護等級

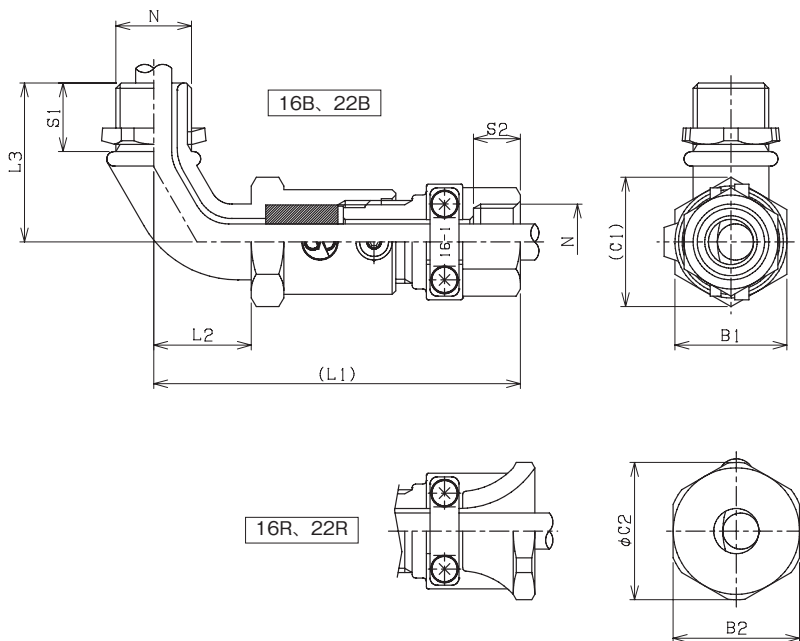
ESBM - □□ □ - □

パッキンNo.
Packing Number
B (固定機器用)
B (For Fixing Equipment)
R (移動機器用)
R (For Movement Equipment)
サイズ
Size
基本型式
Basic Type



標準仕様 Standard Specification

材質 Material	本体：銅合金 Substance: Brass グランド：亜鉛合金ダイカスト Gland: Zinc Alloy Die-Cast
耐圧パッキン材質 Pressure Resistant Packing Material	クロロプレンゴム Chloroprene Rubber
表面処理 Surface Treatment	ニッケルメッキ Nickel Electroplating

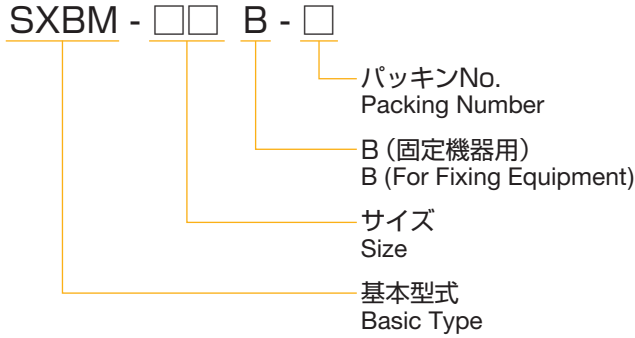


型式 Type	N	S1	S2	B1	C1	B2	φC2	L1	L2	L3	重量(kg) Weight
ESBM-16B	PF 1/2	19	13	31	36	35	38	102	27	44	0.3
ESBM-16R								106			
ESBM-22B	PF 3/4	19	13	34	39	41	44	107	32	48	0.4
ESBM-22R								113			

サイズ Size	パッキン No. Packing No.	適合ケーブル範囲(φ) Cable Capacity Min-Max	座金 No. Washer No.
16	8※	4.0~4.9	4
	7※	5.0~5.9	4
	6※	6.0~6.9	4
	5	7.0~7.9	2
	4	8.0~8.9	2
	3	9.0~9.9	2
	2	10.0~10.9	1
22	1	11.0~12.0	1
	6※	10.0~10.9	2
	5※	11.0~11.9	2
	4	12.0~12.9	2
	3	13.0~13.9	2
2	14.0~14.9	1	
1	15.0~16.0	1	

☆パッキンNo.を選定してください。
☆パッキンNo.の※印はダブルクランプになります。
☆Select Packing Number.
☆Packing No. marked with "※" is for double clamps.

SXBM-16B~28B



d2	Exd II B	IP66
工場電気設備防爆指針 (ガス蒸気防爆2006)	技術的基準 (平成8年度版)	容器の保護等級

内容積2000cm³以下の場合に限りExd II Cで使用可能です。
内容積6000cm³以下でA級のねじの場合に限りd3aで使用可能です。

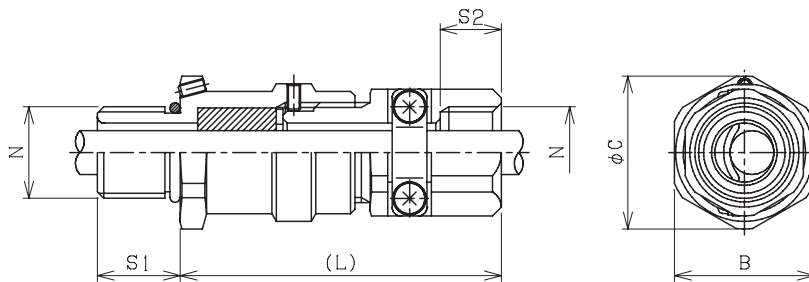


03
ケーブルグラウンド

標準仕様 Standard Specification

本体材質 Substance Material	銅合金 Brass
耐圧パッキン材質 Pressure Resistant Packing Material	クロロプレンゴム Chloroprene Rubber
Oリング材質 O-ring Material	ニトリルゴム Nitrile Rubber
表面処理 Surface Treatment	ニッケルメッキ Nickel Electroplating

特注品として、本体材質：ステンレス・耐圧パッキン材質：シリコンも製作いたします。
価格、納期等はお問合せください。
As special order product main body materials Stainless steel/withstand pressure packing materials Produce the silicon.
Please refer on a price, the appointed date of delivery.



型式 Type	N	S1	S2	B	φC	L	重量(kg) Weight
SXBM-16B	G 1/2	19	14	32	35	74	0.3
SXBM-22B	G 3/4	19	14	36	39	74	0.4
SXBM-28B	G 1	23	17	45	48	82	0.6

サイズ Size	パッキンNo. Packing No.	適合ケーブル範囲(φ) Cable Capacity Min-Max	座金 No. Washer No.
16	5※	7.0~7.9	2
	4※	8.0~8.9	2
	3	9.0~9.9	2
	2	10.0~10.9	1
	1	11.0~12.0	1
22	4	12.0~12.9	2
	3	13.0~13.9	2
	2	14.0~14.9	1
	1	15.0~16.0	1
28	4	16.0~16.9	2
	3	17.0~17.9	2
	2	18.0~18.9	1
	1	19.0~20.0	1

☆パッキンNo.を選定してください。
☆パッキンNo.の※印はダブルクランプになります。
☆Select Packing Number.
☆Packing No. marked with "*" is for double clamps.

03

耐圧防爆構造パッキン式ケーブルグランド Flameproof Cable Gland

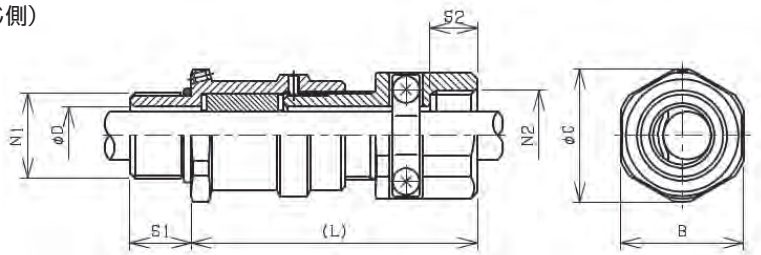
EXUC-16□□□ ~ 28□□□

EXUC - □□ □□ □□ - □

- パッキンNo.
Packing Number
- 無：銅合金（主材質）C3604
Brass C3604 (Material)
- S：ステンレス鋼（主材質）SUS304
Stainless Steel 304 (Material)
- U：ステンレス鋼（主材質）SUS316
Stainless Steel 316 (Material)
- L：ステンレス鋼（主材質）SUS316L
Stainless Steel 316L (Material)
- G：Gねじ（メスねじ側）
G Thread (Female)
- M：メートルねじ（メスねじ側）
M Thread (Female)
- N：NPTねじ（メスねじ側）
NPT Thread (Female)
- M：メートルねじ（オスねじ側）
M Thread (Male)
- N：NPTねじ（オスねじ側）
NPT Thread (Male)
- サイズ
Size
- 基本型式
Basic Type

DEKRA：Mねじ、NPTねじ/
銅合金・ステンレスに対応可能

Exd II C 国際整合防爆指針 (Ex指針 2015)	Exe II C 国際整合防爆指針 (Ex指針 2015)	Extb III C 国際整合防爆指針 (Ex指針 2015/2018)
Exdb II C 国際整合防爆指針 (Ex指針 2018)	Exeb II C 国際整合防爆指針 (Ex指針 2018)	IP66 容器の保護等級



標準仕様 Standard Specification

本体材質 Substance Material	銅合金 Brass
耐圧パッキン材質 Pressure Resistant Packing Material	EPDMゴム Ethylene Propylene Diene Rubber
Oリング材質 O-ring Material	EPDMゴム Ethylene Propylene Diene Rubber
表面処理 Surface Treatment	ニッケルメッキ Nickel Electroplating

型式 Type	N1	N2	φD	S1	S2	B	φC	(L)	重量(kg) Weight
EXUC-16MG	M20×1.5	G 1/2	13	18	14 17*	32	35	84 87*	0.3
EXUC-16MM		M20×1.5							
EXUC-16MN		1/2 NPT							
EXUC-22MG	M25×1.5	G 3/4	17	18	14 17*	36	39	84 87*	0.4
EXUC-22MM		M25×1.5							
EXUC-22MN		3/4 NPT							
EXUC-28MG	M32×1.5	G 1	22	18	17 19*	46	48	91 93*	0.6
EXUC-28MM		M32×1.5							
EXUC-28MN		1 NPT							

サイズ Size	パッキン No. Packing No.	適合ケーブル範囲(φ) Cable Capacity Min-Max	座金 No. Washer No.
16	3*	6.0~7.9	3
	2	8.0~9.9	3
	1	10.0~12.0	1
22	2	12.0~13.9	3
	1	14.0~16.0	1
28	2	16.0~17.9	3
	1	18.0~20.0	1

型式 Type	N1	N2	φD	S1	S2	B	φC	(L)	重量(kg) Weight
EXUC-16NG	1/2 NPT	G 1/2	13	21	14 17*	32	35	84 87*	0.3
EXUC-16NM		M20×1.5							
EXUC-16NN		1/2 NPT							
EXUC-22NG	3/4 NPT	G 3/4	17	22	14 17*	36	39	84 87*	0.4
EXUC-22NM		M25×1.5							
EXUC-22NN		3/4 NPT							
EXUC-28NG	1 NPT	G 1	22	27	17 19*	46	48	91 93*	0.6
EXUC-28NM		M32×1.5							
EXUC-28NN		1 NPT							

- ☆パッキンNo.を選定してください。
- ☆パッキンNo.の※印はダブルクランプになります。
- ☆Select Packing Number.
- ☆Packing No. marked with "*" is for double clamps.

※印は、めねじNPTの寸法です。 ※Female thread NPT dimensions.

波付鋼管がい装ケーブル（コルゲートケーブル）用グラウンド

SXK-16~54

Exd II B

技術的基準
(平成8年度版)

IP66

容器の保護等級

内容積2000cm³以下の場合に限りExd IICで使用可能です。

SXK - □□ - □ × □

- 適合ケーブル範囲 (外部シース径番号)
Conformity Cable Range Number (Outer)
- 適合ケーブル範囲 (内部シース径番号)
Conformity Cable Range Number (Inner)
- サイズ
Size
- 基本型式
Basic Type

標準仕様 Standard Specification

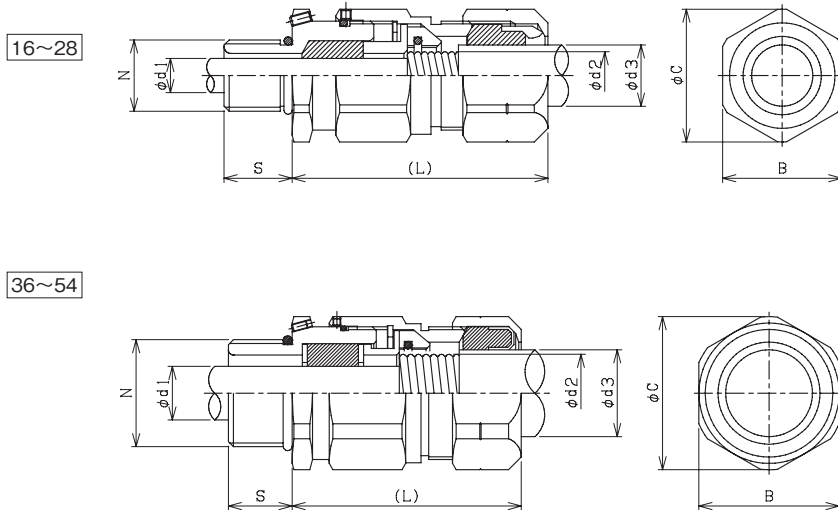
本体材質 Substance Material	銅合金 Brass
耐圧パッキン材質 Pressure Resistant Packing Material	クロロプレンゴム Chloroprene Rubber
Oリング材質 O-ring Material	ニトリルゴム Nitrile Rubber
表面処理 Surface Treatment	ニッケルメッキ Nickel Electroplating

特注品として、A級ねじ・本体材質：ステンレス・耐圧パッキン材質：シリコンも製作いたします。価格、納期等はお問合せください。
As special order product A class a screw/main body materials: Stainless steel/withstand pressure packing materials: Produce the silicon. Please refer on a p rice, the appointed date of delivery.



03

ケーブルグラウンド



サイズ Size	パッキン No. Packing No.	内部シース径 (φd1) Diameter of Inner Sheath	座金 No. Washer No.
16	2	8.0~9.9	-
	1	10.0~12.0	-
22	2	12.0~13.9	-
	1	14.0~16.0	-
28	2	16.0~17.9	-
	1	18.0~20.0	-
36	5	20.0~20.9	2
	4	21.0~21.9	2
	3	22.0~22.9	2
	2	23.0~23.9	1
42	1	24.0~25.0	1
	4	25.0~25.9	2
	3	26.0~26.9	2
	2	27.0~27.9	1
54	1	28.0~29.0	1
	8	29.0~29.9	2
	7	30.0~30.9	2
	6	31.0~31.9	2
	5	32.0~32.9	2
	4	33.0~33.9	1
	3	34.0~34.9	1
2	35.0~35.9	1	
1	36.0~37.0	1	

サイズ Size	パッキン No. Packing No.	外部シース径 (φd3) Diameter of Outer Sheath
16	3	17.0~18.9
	2	19.0~20.4
	1	20.5~22.0
22	3	21.0~23.9
	2	24.0~25.4
	1	25.5~27.0
28	3	26.0~27.9
	2	28.0~29.4
	1	29.5~31.0
36	2	30.0~33.9
	1	34.0~39.9
42	2	35.0~39.9
	1	40.0~45.9
54	2	45.0~49.9
	1	50.0~55.0

型式 Type	N	がい装径 (φd2) Armoring Dia.	S	B	φC	L	重量(kg) Weight
SXK-16	PF 1/2	13~17	20	35	39	75	0.4
SXK-22	PF 3/4	17~22	20	40	44	75	0.4
SXK-28	PF 1	22~26	25	45	50	85	0.6
SXK-36	PF 1-1/4	30~34	25	55	60	90	1.0
SXK-42	PF 1-1/2	35~40	25	61	65	93	1.1
SXK-54	PF 2	40~48	25	72	78	98	1.5

☆パッキンNo.を選定してください。
☆Select Packing Number.

03

一般機器用ケーブルグランド (コルゲート用) General Machine Use Cable Gland (Corrugated)

SGCG-16~36

IP54

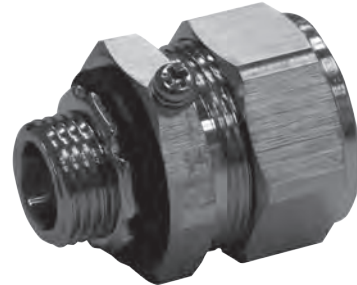
容器の保護等級

SGCG - □□ □

パッキンNo.
Packing Number

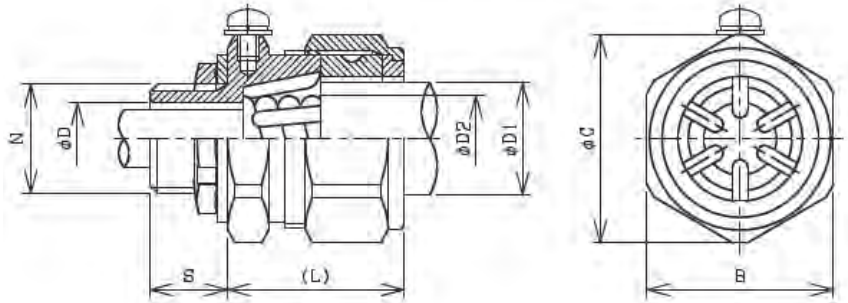
サイズ
Size

基本型式
Basic Type



標準仕様 Standard Specification

本体材質 Substance Material	銅合金 Brass
パッキン材質 Packing Material	クロロブレンゴム Chloroprene Rubber
接地ワッシャー材質 Ground Washer Material	ステンレス Stainless Steel
表面処理 Surface Treatment	ニッケルメッキ Nickel Electroplating



型式 Type	N	ケーブル適合範囲 Cable Capacity Min~Max			φD	S	(L)	B	φC	重量(kg) Weight
		がい装径 (φd2) Armoring Dia.	φD1							
			2	1						
SGCG-16	G 1/2	14.5~17.5	—	17.0~23.0	14	15	34	36	40	0.16
SGCG-22	G 3/4	17.5~24.0	—	22.0~29.0	18	15	40	46	50	0.30
SGCG-28	G 1	24.0~30.0	—	29.0~37.0	26	18	42	55	60	0.42
SGCG-36	G1-1/4	30.0~36.0	34.0~37.0	37.1~41.0	30	18	42	55	60	0.45

SHROUD/16~54

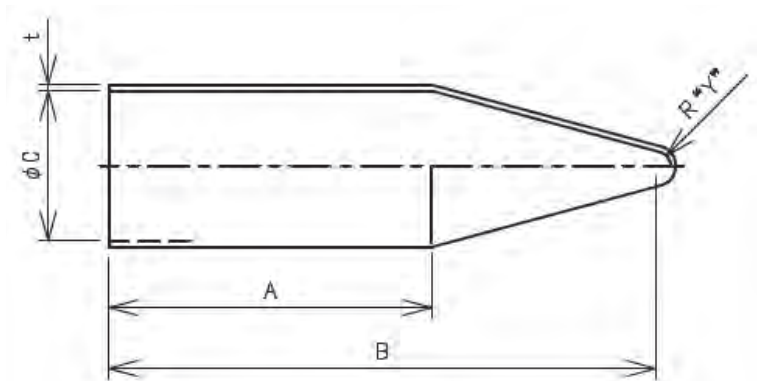
SXK 用

SHROUD / □□

サイズ
Size
基本型式
Basic Type



型式 Type	A	B	φC	R "Y"	t	重量(kg) Weight
SHROUD/16	80	135	37	3.5	1.5	0.03
SHROUD/22	80	145	42	3.5	1.5	0.03
SHROUD/28	95	160	47.5	6	1.5	0.06
SHROUD/36	95	180	58	6	1.5	0.07
SHROUD/42	100	175	63	11	1.5	0.12
SHROUD/54	105	200	75.5	12	2	0.20

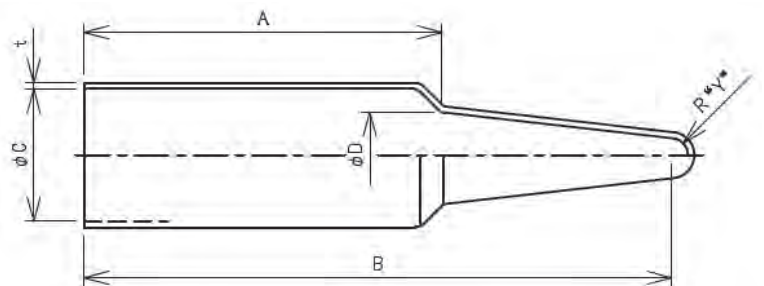


SHROUD/B~D

SGCG 用

SHROUD / □

サイズ
Size
基本型式
Basic Type



	型式 Type	A	B	φC	φD	R "Y"	t	重量(kg) Weight
SGCG-16用	SHROUD/B	85	140	38	26	4.5	1.5	0.03
SGCG-22用	SHROUD/C	110	180	48	33	7.5	1.5	0.06
SGCG-28・36用	SHROUD/D	110	180	58	41	10.5	1.5	0.07

03

一般機器用ケーブルグランド General Machine Use Cable Gland

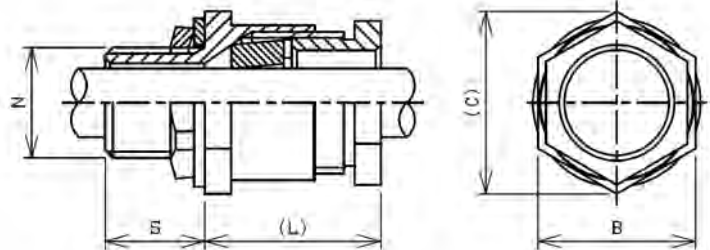
CSW-16CR~104CR

IP54

容器の保護等級

CSW - □□ CR

サイズ
Size
基本型式
Basic Type



■標準仕様 Standard Specification

本体材質 Substance Material	銅合金 Brass
パッキン材質 Packing Material	クロロプレンゴム Chloroprene Rubber
表面処理 Surface Treatment	ニッケルメッキ Nickel Electroplating

型式 Type	N	適合ケーブル範囲(φ) Cable Capacity Min-Max	S	B	(C)	(L)	重量(kg) Weight
CSW-16CR	PF 1/2	9.1~13.0	19	30	35	34	0.1
CSW-22CR	PF 3/4	9.1~13.0	19	30	35	30	0.1
CSW-28CR	PF 1	13.1~18.0	21	38	44	30	0.2
CSW-36CR	PF 1-1/4	18.1~24.0	21	46	53	30	0.2
CSW-42CR	PF 1-1/2	24.1~30.0	21	52	60	31	0.3
CSW-54CR	PF 2	30.1~38.0	21	64	74	35	0.5
CSW-70CR	PF 2-1/2	38.1~50.0	23	80	93	42	0.7
CSW-82CR	PF 3	50.1~63.0	23	93	108	48	1.1
CSW-92CR	PF 3-1/2	63.1~75.0	23	105	121	48	1.4
CSW-104CR	PF 4	75.1~86.0	23	119	138	50	1.8

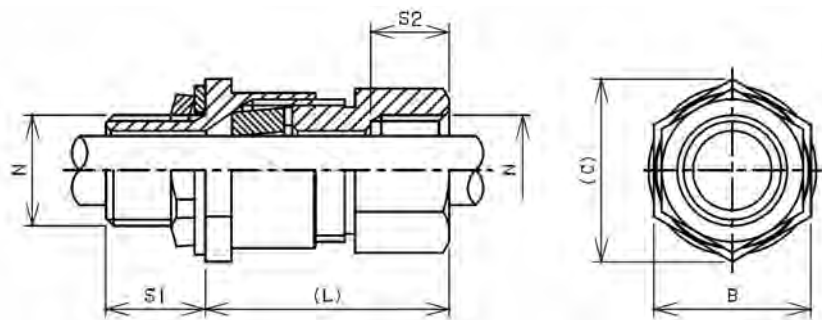
CSW-16BCR~104BCR

IP54

容器の保護等級

CSW - □□ B CR

B (固定機器用)
B (For Fixing Equipment)
サイズ
Size
基本型式
Basic Type

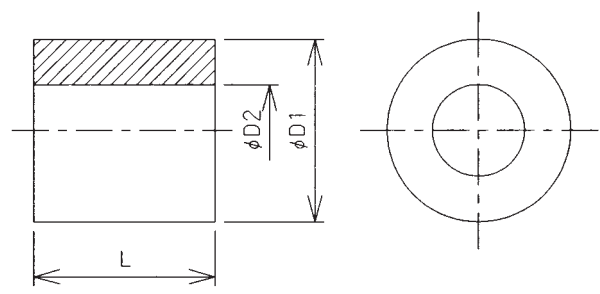
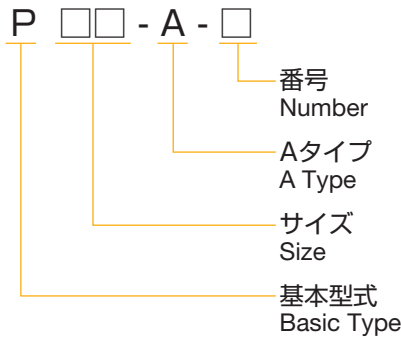


■標準仕様 Standard Specification

本体材質 Substance Material	銅合金 Brass
パッキン材質 Packing Material	クロロプレンゴム Chloroprene Rubber
表面処理 Surface Treatment	ニッケルメッキ Nickel Electroplating

型式 Type	N	適合ケーブル範囲(φ) Cable Capacity Min-Max	S1	S2	B	(C)	(L)	重量(kg) Weight
CSW-16BCR	PF 1/2	9.1~13.0	19	15	30	35	47	0.1
CSW-22BCR	PF 3/4	9.1~13.0	19	15	32	37	42	0.1
CSW-28BCR	PF 1	13.1~18.0	21	20	38	44	49	0.2
CSW-36BCR	PF 1-1/4	18.1~24.0	21	20	47	55	49	0.3
CSW-42BCR	PF 1-1/2	24.1~30.0	21	20	53	61	51	0.4
CSW-54BCR	PF 2	30.1~38.0	21	20	66	77	53	0.6
CSW-70BCR	PF 2-1/2	38.1~50.0	23	20	82	95	59	0.9
CSW-82BCR	PF 3	50.1~63.0	23	20	96	111	63	1.2
CSW-92BCR	PF 3-1/2	63.1~75.0	23	20	109	126	63	1.7
CSW-104BCR	PF 4	75.1~86.0	23	20	123	142	64	2.2

耐圧パッキン (Aタイプ)



03
ケーブルグランド

型式 Type	パッキン No. Packing No.	適合ケーブル範囲(φ) Cable Capacity Min~Max	φD1	φD2	L
P16-A	8※	4.0~4.9	20	5	20
	7※	5.0~5.9		6	
	6	6.0~6.9		7	
	5	7.0~7.9		8	
	4	8.0~8.9		9	
	3	9.0~9.9		10	
	2	10.0~10.9		11	
	1	11.0~12.0		12	
P22-A	6※	10.0~10.9	24	11	20
	5※	11.0~11.9		12	
	4	12.0~12.9		13	
	3	13.0~13.9		14	
	2	14.0~14.9		15	
P28-A	1	15.0~16.0	30	16	20
	7※	13.0~13.9		14	
	6※	14.0~14.9		15	
	5※	15.0~15.9		16	
	4	16.0~16.9		17	
	3	17.0~17.9		18	
P36-A	2	18.0~18.9	38.5	19	20
	1	19.0~20.0		20	
	8	17.0~17.9		18	
	7	18.0~18.9		19	
	6	19.0~19.9		20	
	5	20.0~20.9		21	
	4	21.0~21.9		22	
	3	22.0~22.9		23	
P42-A	2	23.0~23.9	44.5	24	20
	1	24.0~25.0		25	
	9	20.0~20.9		21	
	8	21.0~21.9		22	
	7	22.0~22.9		23	
	6	23.0~23.9		24	
	5	24.0~24.9		25	
	4	25.0~25.9		26	
	3	26.0~26.9		27	
	2	27.0~27.9		28	
P54-A	1	28.0~29.0	56	29	20
	9	28.0~28.9		30	
	8	29.0~29.9		31	
	7	30.0~30.9		32	
	6	31.0~31.9		33	
	5	32.0~32.9		34	
	4	33.0~33.9		35	
	3	34.0~34.9		36	
	2	35.0~35.9		37	

型式 Type	パッキン No. Packing No.	適合ケーブル範囲(φ) Cable Capacity Min~Max	φD1	φD2	L
P70-A	10	37.0~37.9	71	38	30
	9	38.0~38.9		39	
	8	39.0~39.9		40	
	7	40.0~40.9		41	
	6	41.0~41.9		42	
	5	42.0~42.9		43	
	4	43.0~43.9		44	
	3	44.0~44.9		45	
	2	45.0~45.9		46	
	1	46.0~47.0		47	
P82-A	9	47.0~47.9	84	48	30
	8	48.0~48.9		49	
	7	49.0~49.9		50	
	6	50.0~50.9		51	
	5	51.0~51.9		52	
	4	52.0~52.9		53	
	3	53.0~53.9		54	
	2	54.0~54.9		55	
P92-A	1	55.0~56.0	96	56	30
	8	56.0~56.9		57	
	7	57.0~57.9		58	
	6	58.0~58.9		59	
	5	59.0~59.9		60	
	4	60.0~60.9		61	
	3	61.0~61.9		62	
	2	62.0~62.9		63	
P104-A	1	63.0~64.0	109	64	30
	8	64.0~64.9		65	
	7	65.0~65.9		66	
	6	66.0~66.9		67	
	5	67.0~67.9		68	
	4	68.0~68.9		69	
	3	69.0~69.9		70	
	2	70.0~70.9		71	
	1	71.0~72.0		72	

使用ケーブルグランド
Above table applied for following cable glands

SBM-16~104 NSTPC-36~104 SXC-36~54
 ESBM-16~22 NSTPV-36~104 SXV-36~54
 SXBM-16~28 NSTPS-36~104 SXS-36~54
 CSFX-36~54 NSTPG-36~104 SXG-36~54
 SXM-36~54
 SXX-36~54

※マークは、SBMとESBMのみ対応になります。
 ※Marks are only available for SBM and ESBM.

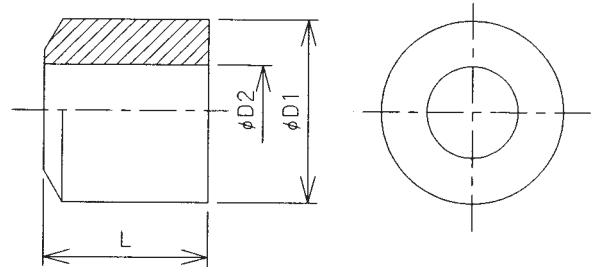
03

耐圧防爆構造パッキン式ケーブルグランド用部品類 Flameproof Cable Gland Parts

耐圧パッキン (Bタイプ)

P □□ - B - □

番号
Number
Bタイプ
B Type
サイズ
Size
基本型式
Basic Type



型式 Type	パッキン No. Packing No.	適合ケーブル範囲(φ) Cable Capacity Min~Max	φD1	φD2	L
P16-B	4	4.0~5.9	20	6	18
	3	6.0~7.9		8	
	2	8.0~9.9		10	
	1	10.0~12.0		12	
P22-B	3	10.0~11.9	24	12	18
	2	12.0~13.9		14	
	1	14.0~16.0		16	
P28-B	4	13.0~13.9	30	14	18
	3	14.0~15.9		16	
	2	16.0~17.9		18	
	1	18.0~20.0		20	

使用ケーブルグランド

Above table applied for following cable glands

CSFX-16~28 NSTPC-16~28 SXC-16~28 ESTPV-16~28
 SXK-16~28 NSTPV-16~28 SXV-16~28 ESTPS-16~28
 NSTPS-16~28 SXS-16~28 ESTPG-16~22
 NSTPG-16~28 SXG-16~28
 SXM-16~28

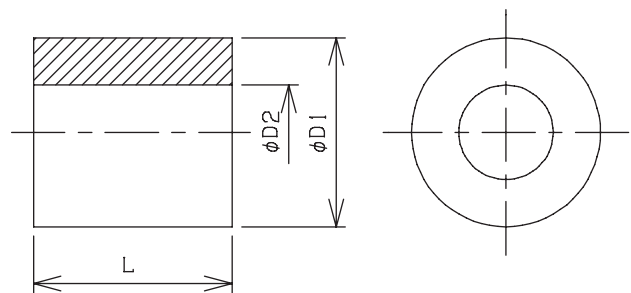
CSFX, SXK, SXC, SXV, SXS, SXG, SXMは各サイズともパッキン番号1と2のみになります。

Packing Numbers are only 1 and 2 for CSFX, SXK, SXC, SXV, SXS, SXG, SXM in each size.

耐圧パッキン (Cタイプ)

P □□ - C - □

番号
Number
Cタイプ
C Type
サイズ
Size
基本型式
Basic Type



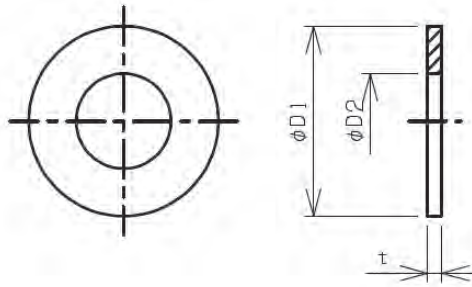
型式 Type	パッキン No. Packing No.	適合ケーブル範囲(φ) Cable Capacity Min~Max	φD1	φD2	L
P16-C	3	6.0~7.9	20	8	21
	2	8.0~9.9		10	
	1	10.0~12.0		12	
P22-C	2	12.0~13.9	24	14	21
	1	14.0~16.0		16	
P28-C	2	16.0~17.9	30	18	21
	1	18.0~20.0		20	

使用ケーブルグランド

Above table applied for following cable glands

EXTC-16~28
 EXUC-16~28

座金

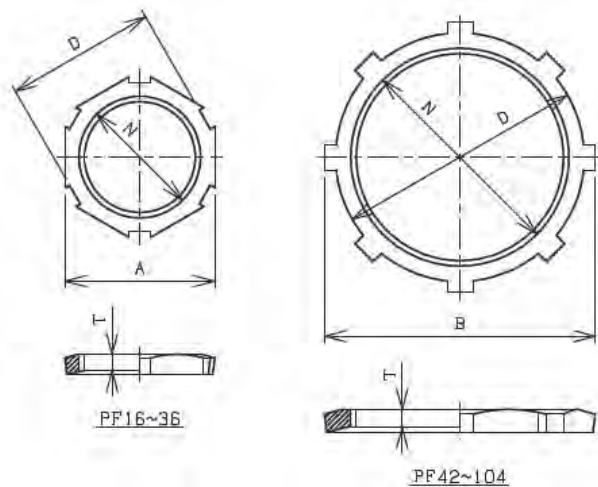


型式 Type	座金番号 Washer No.	$\phi D1$	$\phi D2$	t
W16-4	4	20	8	1.5
W16-3	3		10.5	
W16-2	2		10	
W16-1	1		13	
W22-3	3	24	14.5	
W22-2	2		14	
W22-1	1		17	
W28-4	4	30	16	
W28-3	3		18.5	
W28-2	2		18	
W28-1	1		21	
W36-3	3	38.5	21	2.0
W36-2	2		24	
W36-1	1		27	
W42-4	4	44.5	23	
W42-3	3		26	
W42-2	2		29	
W42-1	1		32	
W54-2	2	56	35	
W54-1	1		39	
W70-2	2	71	43	
W70-1	1		49	
W82-2	2	84	53	
W82-1	1		58	
W92-2	2	91	61	
W92-1	1		66	
W104-2	2	109	69	
W104-1	1		74	

03

ケーブルグラウンド

ロックナット 16~104



型式 Type	N	A	B	D	T	重量(kg) Weight
ロックナット 16	PF 1/2	27	—	27	3.5	0.01
ロックナット 22	PF 3/4	33	—	33	4.0	0.01
ロックナット 28	PF 1	41	—	41	4.5	0.02
ロックナット 36	PF 1-1/4	50	—	49	4.5	0.02
ロックナット 42	PF 1-1/2	—	61	56	4.5	0.03
ロックナット 54	PF 2	—	74	68	5.0	0.04
ロックナット 70	PF 2-1/2	—	93	86	5.0	0.06
ロックナット 82	PF 3	—	106	98	5.0	0.07
ロックナット 92	PF 3-1/2	—	121	112	5.0	0.10
ロックナット 104	PF 4	—	135	125	5.0	0.20

04

INSTRUMENTATION & ELECTRICAL EQUIPMENT

フレキシブルコンジット 162

Flexible Conduit

**フレキシブルコンジット用
部材・詳細** 168

Flexible Conduit Component Details

**耐圧防爆構造
フレキシブルコンジット** 176

Flameproof Flexible Conduit

**耐圧防爆構造パッキン式
フレキシブルコンジット** 178

Flameproof Flexible Conduit with Cable Glands

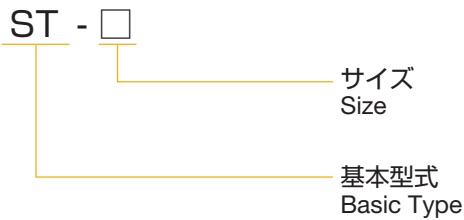
**安全増防爆構造
フレキシブルコンジット** 183

Increased Safety Flexible Conduit

04 フレキシブルコンジット

Flexible Conduit

型式説明 Type Explanation



ST型チューブ

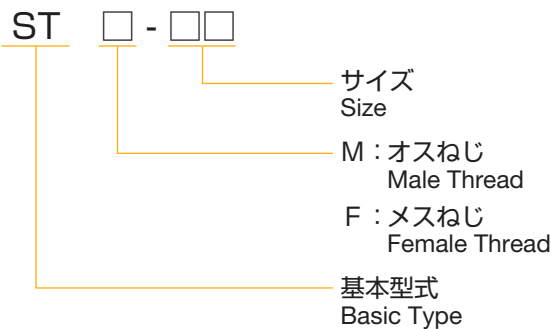
ST-type tube

ST型チューブは、ビニール被覆の中に鋼線網が埋め込まれているので外部からの衝撃に強く、ケーブルの保護に最適です。

サイズは16～104まで取り揃えており、1m単位でのご注文を承っています。

ST-type tube has a steel wire net embedded in the vinyl coating, which is resistant to external shocks and is ideal for cable protection.

Available size ranges from size 16 to size 104, and we accept orders in 1m units.



STM型コネクタ

STM type connectors

STM型コネクタは、STチューブ用のオスコネクタです。

サイズは16～104まで取り揃えております。

STM type connectors are male connectors for ST tubes.

Available size ranges from size 16 to size 104.

STF型コネクタ

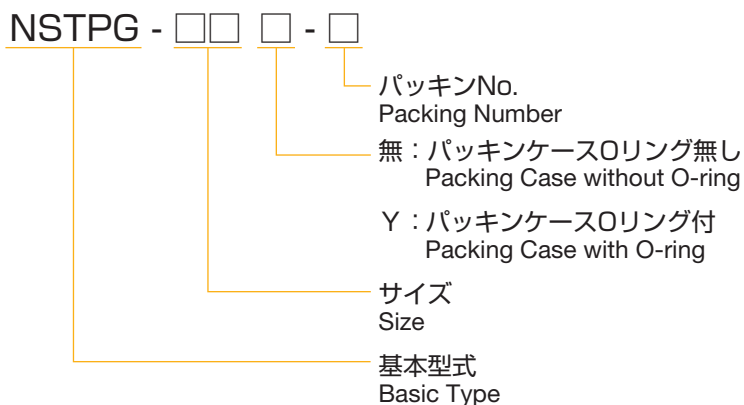
STF type connectors

STF型コネクタは、STチューブ用のメスコネクタです。

サイズは16～104まで取り揃えております。

STF type connectors are female connectors for ST tubes.

Available size ranges from size 16 to size 104.



NSTPG型パッキン式コネクタ

NSTPG type cable gland

NSTPG型パッキン式コネクタは、STチューブと組み合わせて使用する製品で、チューブ長さを現場で調整して使用できるので施工を綺麗に仕上げる事が可能になります。

サイズは16～104まで取り揃えております。

NSTPG type cable gland is a product used in conjunction with ST tubes, and the tube length can be adjusted in the field, so the construction can be finished beautifully.

Available size ranges from size 16 to size 104.

SXG - □□ □ - □

- パッキンNo.
Packing Number
- 無：パッキンケースOリング無し
Packing Case without O-ring
- Y：パッキンケースOリング付
Packing Case with O-ring
- サイズ
Size
- 基本型式
Basic Type

SXG型パッキン式コネクタ

SXG type cable gland

SXG型パッキン式コネクタは、STチューブと組み合わせて使用する製品で、チューブ長さを現場で調整して使用できるので施工を綺麗に仕上げる事が可能になります。サイズは16～54まで取り揃えております。

SXG type cable gland is a product used in conjunction with ST tubes, and the tube length can be adjusted in the field, so the construction can be finished beautifully.

Available size ranges from size 16 to size 54.

ESTPG - □□ □ - □

- パッキンNo.
Packing Number
- 無：パッキンケースOリング無し
Packing Case without O-ring
- Y：パッキンケースOリング付
Packing Case with O-ring
- サイズ
Size
- 基本型式
Basic Type

ESTPG型パッキン式コネクタ

ESTPG type cable gland

ESTPG型パッキン式コネクタは、STチューブと組み合わせて使用する製品で、90°エルボタイプなのでスペースの限られた場所での使用に向いています。

チューブ長さを現場で調整して使用できるので施工を綺麗に仕上げる事が可能になります。

サイズは16～22のみになります。

ESTPG type cable gland is a product used in conjunction with ST tubes, and is suitable for use in space constrained environments with a 90-degree elbow type.

the tube length can be adjusted in the field, so the construction can be finished beautifully.

The size is only 16 to 22.

MYLEX - □

- サイズ
Size
- 基本型式
Basic Type

MYLEX型チューブ

MYLEX type tube

MYLEX型チューブは、インターロック構造になっており、引張強度に優れています。

サイズは16～54まで取り揃えており、1m単位でのご注文を承っています。

MYLEX tube is interlocked structure and has excellent tensile strength.

Available size ranges from size 16 to size 54, and we accept orders in 1m units.

SLEX - □

- サイズ
Size
- 基本型式
Basic Type

SLEX型チューブ

SLEX type tube

SLEX型チューブは、スクエアロック構造になっており、柔軟性に優れ安価での提供が可能になったチューブです。

サイズは16～54まで取り揃えており、1m単位でのご注文を承っています。

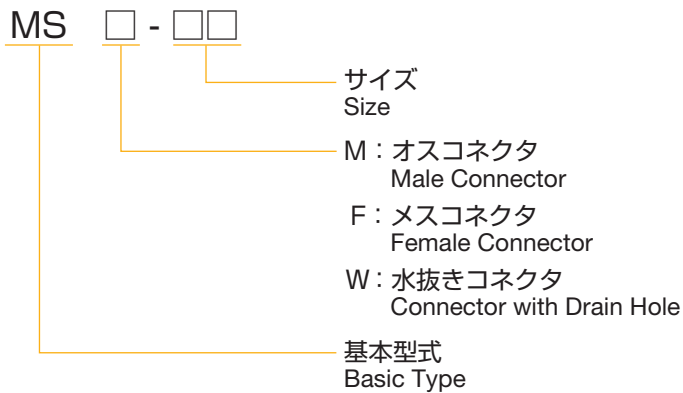
SLEX tube has a square lock structure, which is highly flexible and inexpensive.

Available size ranges from size 16 to size 54, and we accept orders in 1m units.

04 フレキシブルコンジット

Flexible Conduit

型式説明 Type Explanation



MSM型コネクタ

MSM type connectors

MSM型コネクタは、MYLEX・SLEX用のオスコネクタです。サイズは16～54まで取り揃えております。

MSM type connectors are male connectors for MYLEX and SLEX. Available size ranges from size 16 to size 54.

MSF型コネクタ

MSF type connectors

MSF型コネクタは、MYLEX・SLEX用のメスコネクタです。サイズは16～54まで取り揃えております。

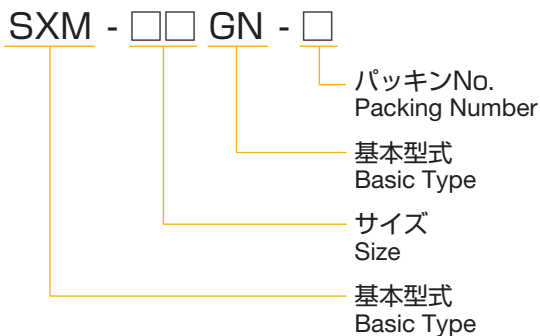
MSF type connectors are female connectors for MYLEX and SLEX. Available size ranges from size 16 to size 54.

MSW型コネクタ

MSW type connectors

MSW型コネクタは、MYLEX・SLEX用の水抜きコネクタです。サイズは16～54まで取り揃えております。

MSW type connectors are drain connector for MYLEX and SLEX. Available size ranges from size 16 to size 54.



SXM-GN型パッキン式コネクタ

SXM-GN type cable gland

SXM-GN型パッキン式コネクタは、MYLEX・SLEXと組み合わせて使用する製品で、チューブ長さを現場で調整して使用できるので施工を綺麗に仕上げる事が可能になります。

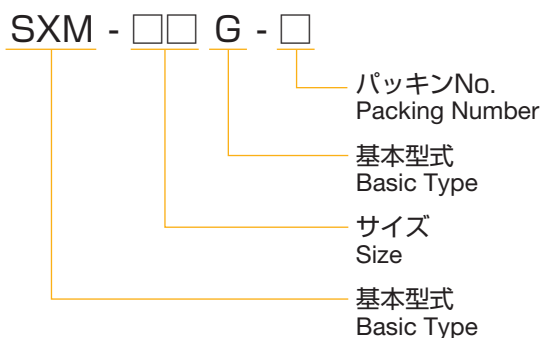
アルミ合金ダイカスト製で従来製品に比べ軽量かつ安価となっています。

サイズは16～22のみになります。

SXM-GN type cable gland is a product used in conjunction with MYLEX and SLEX tubes, and the tube length can be adjusted in the field, so the construction can be finished beautifully.

Made of aluminum alloy die-casting, it is lighter and cheaper than conventional products.

The size is only 16 to 22.



SXM-G型パッキン式コネクタ

SXM-G type cable gland

SXM-G型パッキン式コネクタは、MYLEXと組み合わせて使用する製品で、チューブ長さを現場で調整して使用できるので施工を綺麗に仕上げる事が可能になります。

サイズは16～54まで取り揃えております。

SXM-G type cable gland is a product used in conjunction with MYLEX tubes, and the tube length can be adjusted in the field, so the construction can be finished beautifully.

Available size ranges from size 16 to size 54.

SFC - □ □ □ □

- MF : オスコネクタ×メスコネクタ
Male Connector × Female Connector
- MM : 両端オスコネクタ
Male Connector × Male Connector
- FF : 両端メスコネクタ
Female Connector × Female Connector
- サイズ
Size
- 長さ (5:500mm 7:700mm 10:1000mm)
Length
- 基本型式
Basic Type

SFC型フレキシブルコンジット SFC type flexible conduit

SFC型フレキシブルコンジットは、フレキ管及びワイヤーブレードがステンレス鋼のため耐食性、耐候性に優れています。組み合わせられるコネクタは銅合金製となります。

SFC type flexible conduit has excellent corrosion resistance and weather resistance because flexible tubes and wire blades are stainless steel.

The combined connectors are made of copper alloy.

SFCS - □ □ □ □

- MF : オスコネクタ×メスコネクタ
Male Connector × Female Connector
- MM : 両端オスコネクタ
Male Connector × Male Connector
- FF : 両端メスコネクタ
Female Connector × Female Connector
- サイズ
Size
- 長さ (5:500mm 7:700mm 10:1000mm)
Length
- 基本型式
Basic Type

SFCS型フレキシブルコンジット SFCS type flexible conduit

SFCS型フレキシブルコンジットは、フレキ管及びワイヤーブレードがステンレス鋼のため耐食性、耐候性に優れています。組み合わせられるコネクタもステンレス製となります。

SFCS type flexible conduit has excellent corrosion resistance and weather resistance because flexible tubes and wire blades are stainless steel.

The combined connectors are also stainless steel.

NSTPS-□ □ □ □ □ □ - □

- パッキンNo.
Packing Number
- LF : パッキン式コネクタ×メスコネクタ
Cable Gland × Female Connector
- LM : パッキン式コネクタ×オスコネクタ
Cable Gland × Male Connector
- LL : 両端パッキン式コネクタ
Both Ends Cable Gland
- 無 : パッキンケースOリング無し
Packing Case without O-ring
- Y : パッキンケースOリング付
Packing Case with O-ring
- サイズ
Size
- 長さ (5:500mm 7:700mm 10:1000mm)
Length
- 基本型式
Basic Type

NSTPS型パッキン式フレキシブルコンジット NSTPS type flexible conduit

NSTPS型パッキン式フレキシブルコンジットは、NSTPS型パッキン式コネクタとSFC型フレキが組み合わせられた製品です。コネクタ類の標準タイプは銅合金製ですがステンレス製も対応可能です。

NSTPS type flexible conduit is a combination of NSTPS type cable gland and SFC type flexible tube.

The standard connector type is made of copper alloy, but stainless steel can also be used.

04 フレキシブルコンジット

Flexible Conduit

型式説明 Type Explanation

NSTPV-□□□□□□-□

- パッキンNo.
Packing Number
- LF: パッキン式コネクタ×メスコネクタ
Cable Gland × Female Connector
- LM: パッキン式コネクタ×オスコネクタ
Cable Gland × Male Connector
- LL: 両端パッキン式コネクタ
Both Ends Cable Gland
- 無: パッキンケースOリング無し
Packing Case without O-ring
- Y: パッキンケースOリング付
Packing Case with O-ring
- サイズ
Size
- 長さ (5:500mm 7:700mm 10:1000mm)
Length
- 基本型式
Basic Type

NSTPV型パッキン式フレキシブルコンジット NSTPV type flexible conduit

NSTPV型パッキン式フレキシブルコンジットは、NSTPG型パッキン式コネクタとSTチューブが組み合わされた製品です。コネクタ類の標準タイプは銅合金製ですがステンレス製も対応可能です。

NSTPV type flexible conduit is a combination of NSTPG type cable gland and ST tube.

The standard connector type is made of copper alloy, but stainless steel can also be used.

SXS-□□□□□□-□

- パッキンNo.
Packing Number
- LF: パッキン式コネクタ×メスコネクタ
Cable Gland × Female Connector
- LM: パッキン式コネクタ×オスコネクタ
Cable Gland × Male Connector
- LL: 両端パッキン式コネクタ
Both Ends Cable Gland
- 無: パッキンケースOリング無し
Packing Case without O-ring
- Y: パッキンケースOリング付
Packing Case with O-ring
- サイズ
Size
- 長さ (5:500mm 7:700mm 10:1000mm)
Length
- 基本型式
Basic Type

SXS型パッキン式フレキシブルコンジット SXS type flexible conduit

SXS型パッキン式フレキシブルコンジットは、SXG型パッキン式コネクタとSFC型フレキが組み合わされた製品です。コネクタ類の標準タイプは銅合金製ですがステンレス製も対応可能です。

SXS type flexible conduit is a combination of SXG type cable gland and SFC-type flexible tube.

The standard connector type is made of copper alloy, but stainless steel can also be used.

SXV-□□□□□□-□

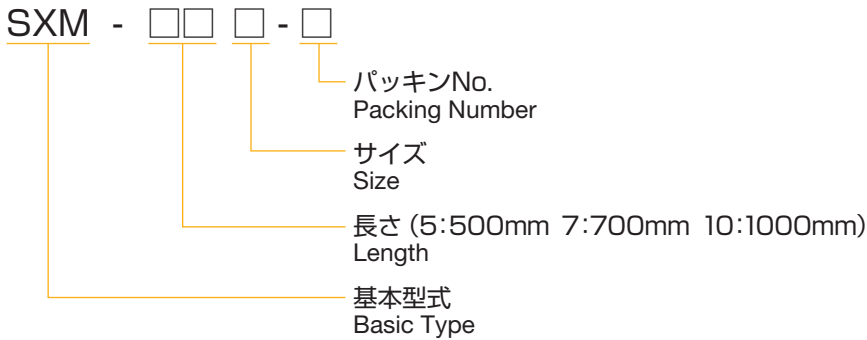
- パッキンNo.
Packing Number
- LF: パッキン式コネクタ×メスコネクタ
Cable Gland × Female Connector
- LM: パッキン式コネクタ×オスコネクタ
Cable Gland × Male Connector
- LL: 両端パッキン式コネクタ
Both Ends Cable Gland
- 無: パッキンケースOリング無し
Packing Case without O-ring
- Y: パッキンケースOリング付
Packing Case with O-ring
- サイズ
Size
- 長さ (5:500mm 7:700mm 10:1000mm)
Length
- 基本型式
Basic Type

SXV型パッキン式フレキシブルコンジット SXV type flexible conduit

SXV型パッキン式フレキシブルコンジットは、SXG型パッキン式コネクタとSTチューブが組み合わされた製品です。コネクタ類の標準タイプは銅合金製ですがステンレス製も対応可能です。

SXV type flexible conduit is a combination of SXG type cable gland and ST tube.

The standard connector type is made of copper alloy, but stainless steel can also be used.



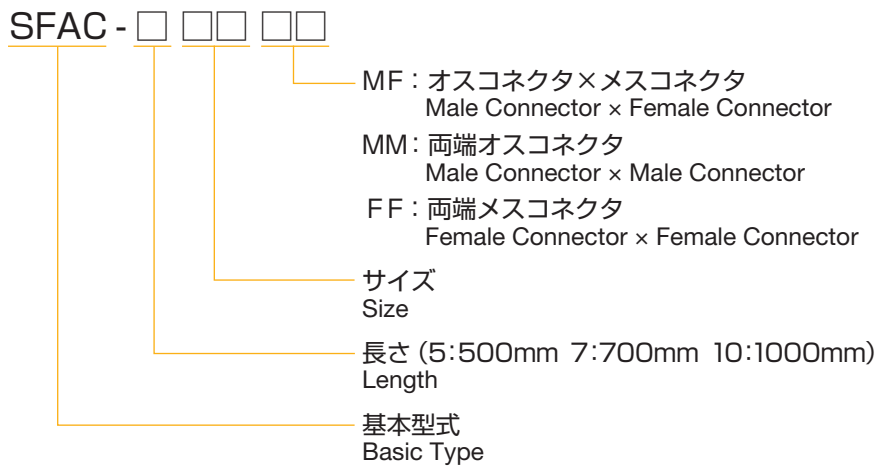
SXM型パッキン式フレキシブルコンジット SXM type flexible conduit

SXM型パッキン式フレキシブルコンジットは、SXM-G型パッキン式コネクタとMYLEXが組み合わされた製品です。

コネクタ類は銅合金製となります。

SXM type flexible conduit is a combination of SXM-G type cable gland MYLEX type.

Connectors are made of copper alloy.



SFAC型フレキシブルコンジット SFAC flexible conduit

SFAC型フレキシブルコンジットは、フレキシブル管が鋼製で外面は塩化ビニールで被覆をし防水性、耐食性に優れています。

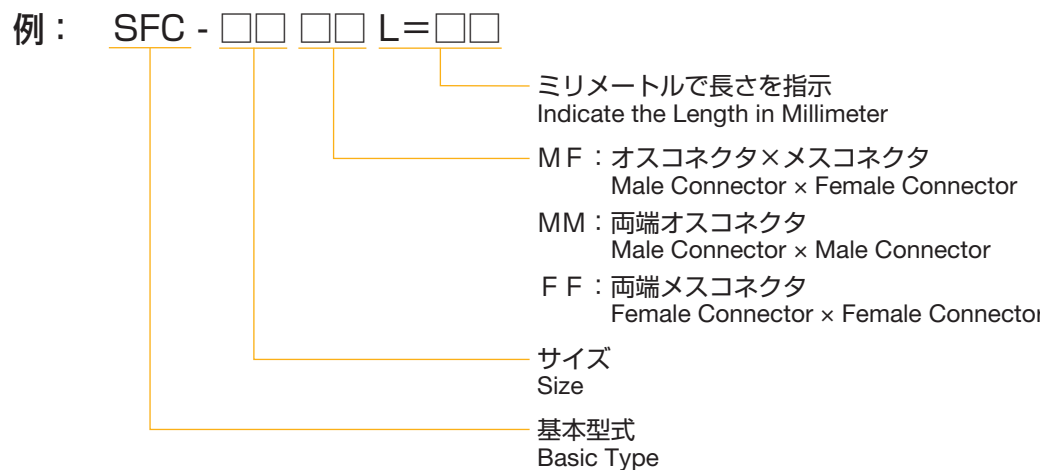
両端のコネクタは部品の一部をカシメて接続しています。

SFAC flexible conduit is made of steel, and the exterior is coated with vinyl chloride, making it waterproof and corrosion resistant.

The connectors on both ends are caulking parts.

フレキシブルコンジットの標準長さは500mm、700mm、1000mmとなります。
上記以外の長さをご要望の際は、下記のようにご指示願います。

If other length required, please fill followings.



使用パッキンに関してはP157、P158をご参照願います。

Please refer page 157,158 for packing details.

04 フレキシブルコンジット用部材・詳細

Flexible Conduit Component Details

ST-16~104型



ST チューブ断面
ST Tube Cross Section

フレキ Flexible	鋼 Steel
被覆 Covering	塩ビ Vinyl Chloride



ST チューブ定尺
ST Tube

16~28	30m 巻
36~42	20m 巻
54~92	10m 巻
104	5m 巻

型式 Type	重量(kg) Weight
ST-16	0.4
ST-22	0.5
ST-28	0.6
ST-36	0.8
ST-42	0.9
ST-54	1.5
ST-70	1.7
ST-82	2.1
ST-92	2.1
ST-104	3.4

重量は1000mmのものです。
Weight is something of 1000mm.

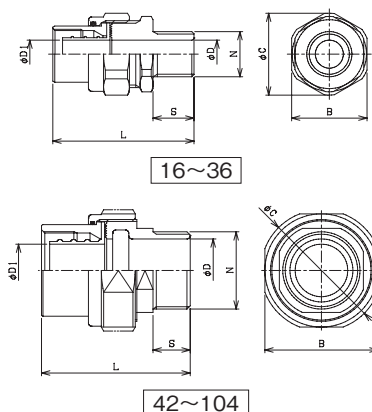
STM-16~104型

STチューブ用 For ST Tube



オスコネクタ (STM)
Male Connector

主材質 Material	銅合金 Brass
表面処理 Surface Treatment	ニッケルメッキ Nickel Electroplating



型式 Type	N	φD	φD1	S	B	φC	L	重量(kg) Weight
STM-16	PF 1/2	13	13	19	35	38	65.5	0.2
STM-22	PF 3/4	18	16	19	42	45	68.5	0.2
STM-28	PF 1	25	21	23	48	51	79	0.3
STM-36	PF 1-1/4	32	27	23	60	65	86	0.7
STM-42	PF 1-1/2	39	32.5	23	70	75	93	1.0
STM-54	PF 2	51	45	23	86	89	96	1.5
STM-70	PF 2-1/2	66	58	25	96	100	115	2.0
STM-82	PF 3	78	66	27	112	117	120	3.1
STM-92	PF 3-1/2	88	66	28	124	129	124	3.8
STM-104	PF 4	100	90	28	140	145	135	4.8

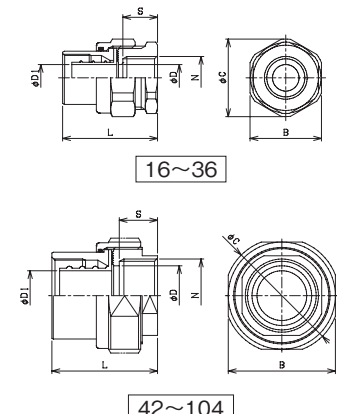
STF-16~104型

STチューブ用 For ST Tube



メスコネクタ (STF)
Female Connector

主材質 Material	銅合金 Brass
表面処理 Surface Treatment	ニッケルメッキ Nickel Electroplating



型式 Type	N	φD	φD1	S	B	φC	L	重量(kg) Weight
STF-16	PF 1/2	13	13	17	35	38	46.5	0.1
STF-16×22	PF 3/4	13	13	17	35	38	46.5	0.1
STF-22	PF 3/4	18	16	17	42	45	49.5	0.2
STF-28	PF 1	25	21	21	48	51	56	0.2
STF-36	PF 1-1/4	32	27	21	60	65	63	0.6
STF-42	PF 1-1/2	39	32.5	25	70	75	70	0.9
STF-54	PF 2	51	45	25	86	89	73	1.4
STF-70	PF 2-1/2	66	58	28	96	100	90	1.7
STF-82	PF 3	78	66	26	112	117	93	2.7
STF-92	PF 3-1/2	88	66	33	124	129	96	3.2
STF-104	PF 4	100	90	33	140	145	107	4.1

NSTPG-16~104 型 NSTPG-16Y~104Y 型

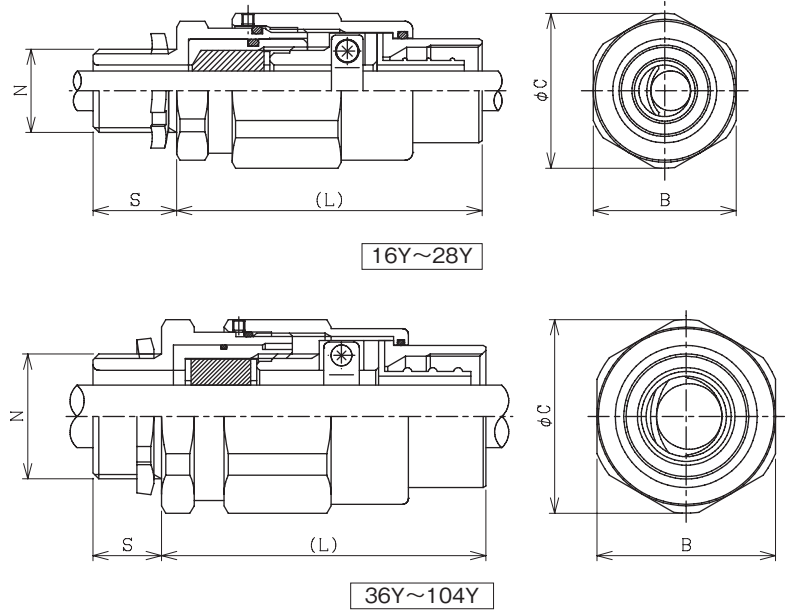
d2

工場電気設備防爆指針
(ガス蒸気防爆2006)

Exd II B

技術の基準
(平成8年度版)

STチューブ用 For ST Tube



※型式に「Y」が付くとパッキンケースに「O」リングが付き、規格が Exd II Bになります。

※The type "Y" is mean, "Packing case with O-ring" this item has certificate of Exd IIB

主材質 Material	銅合金 Brass
パッキン Packing Material	クロロプレンゴム Chloroprene Rubber
表面処理 Surface Treatment	ニッケルメッキ Nickel Electroplating

型式 Type	N	S	B	φC	L	重量(kg) Weight
NSTPG-16-Y	PF 1/2	21	36	39	77	0.4
NSTPG-22-Y	PF 3/4	21	41	45	80	0.5
NSTPG-28-Y	PF 1	25	46	50	86	0.7
NSTPG-36-Y	PF 1-1/4	23	60	65	109	1.4
NSTPG-42-Y	PF 1-1/2	23	71	75	118	2.0
NSTPG-54-Y	PF 2	23	88	93	122	3.1
NSTPG-70-Y	PF 2-1/2	27	105	110	142	5.0
NSTPG-82-Y	PF 3	27	123	128	152	6.5
NSTPG-92-Y	PF 3-1/2	27	134	140	161	7.9
NSTPG-104-Y	PF 4	27	147	153	175	10.5

サイズ Size	パッキン No. Packing No.	適合ケーブル範囲(φ) Cable Capacity Min-Max	座金 No. Washer No.
16	4※	4.0~5.9	4
	3	6.0~7.9	2
	2	8.0~9.9	2
22	1	10.0~12.0	1
	3	10.0~11.9	2
	2	12.0~13.9	2
28	1	14.0~16.0	1
	4	13.0~13.9	4
	3	14.0~15.9	2
36	2	16.0~17.9	2
	1	18.0~20.0	1
	8※	17.0~17.9	3
42	7※	18.0~18.9	3
	6※	19.0~19.9	3
	5※	20.0~20.9	2
54	4※	21.0~21.9	2
	3※	22.0~22.9	2
	2※	23.0~23.9	1
70	1※	24.0~25.0	1
	9※	20.0~20.9	4
	8※	21.0~21.9	4
82	7※	22.0~22.9	3
	6※	23.0~23.9	3
	5※	24.0~24.9	3
92	4※	25.0~25.9	2
	3※	26.0~26.9	2
	2※	27.0~27.9	1
104	1※	28.0~29.0	1
	9※	28.0~28.9	2
	8※	29.0~29.9	2
70	7※	30.0~30.9	2
	6※	31.0~31.9	2
	5※	32.0~32.9	2
82	4※	33.0~33.9	1
	3※	34.0~34.9	1
	2※	35.0~35.9	1
92	1※	36.0~37.0	1
	8※	37.0~37.9	2
	9※	38.0~38.9	2
104	7※	39.0~39.9	2
	6※	40.0~40.9	2
	5※	41.0~41.9	2
70	4※	42.0~42.9	1
	3※	43.0~43.9	1
	2※	44.0~44.9	1
82	1※	45.0~45.9	1
	9※	46.0~47.0	1
	8※	47.0~47.9	2
92	7※	48.0~48.9	2
	6※	49.0~49.9	2
	5※	50.0~50.9	2
104	4※	51.0~51.9	2
	3※	52.0~52.9	1
	2※	53.0~53.9	1
70	1※	54.0~54.9	1
	9※	55.0~56.0	1
	8※	56.0~56.9	2
82	7※	57.0~57.9	2
	6※	58.0~58.9	2
	5※	59.0~59.9	2
92	4※	60.0~60.9	1
	3※	61.0~61.9	1
	2※	62.0~62.9	1
104	1※	63.0~64.0	1
	8※	64.0~64.9	2
	7※	65.0~65.9	2
70	6※	66.0~66.9	2
	5※	67.0~67.9	2
	4※	68.0~68.9	1
82	3※	69.0~69.9	1
	2※	70.0~70.9	1
	1※	71.0~72.0	1

☆パッキンNo.を選定してください。

☆パッキンNo.の※印はダブルクランプになります。

☆Select Packing Number.

☆Packing No. marked with "※" is for double clamps.

04

フレキシブルコンジット

04 フレキシブルコンジット用部材・詳細

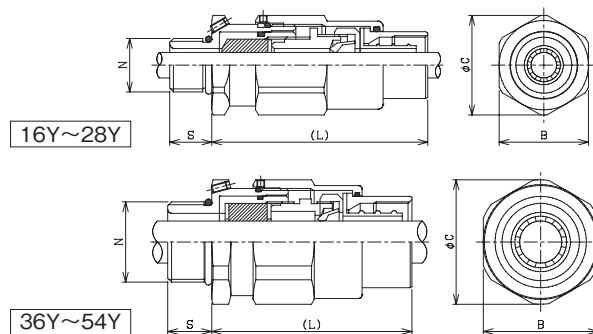
Flexible Conduit Component Details

SXG-16~54型 SXG-16Y~54Y型

STチューブ用 For ST Tube

d2
工場電気設備防爆指針
(ガス蒸気防爆2006)

Exd II B
技術的基準
(平成8年度版)



※型式に「Y」が付くとパッキンケースに「O」リングが付き、規格がExd II Bになります。
※The type "Y" is mean, "Packing case with O-ring" this item has certificate of Exd IIB.

主材質 Material	銅合金 Brass
パッキン Packing Material	クロロプレンゴム Chloroprene Rubber
表面処理 Surface Treatment	ニッケルメッキ Nickel Electroplating

型式 Type	N	S	B	φC	L	重量(kg) Weight
SXG-16		19	35	39	85	0.3
SXG-16Y	G 1/2	16.5	35	39	85	0.3
SXG-22		19	41	45	88	0.5
SXG-22Y	G 3/4	16.5	41	45	88	0.5
SXG-28-Y	G 1	23	46	50	96	0.7
SXG-36-Y	G 1-1/4	23	60	65	108	1.3
SXG-42-Y	G 1-1/2	23	71	75	114	2.0
SXG-54-Y	G 2	23	88	93	125	3.0

サイズ Size	パッキン No. Packing No.	適合ケーブル範囲(φ) Cable Capacity Min-Max	座金 No. Washer No.
16	2	8.0~9.9	2
	1	10.0~12.0	1
22	2	12.0~13.9	2
	1	14.0~16.0	1
28	2	16.0~17.9	2
	1	18.0~20.0	1
36	5	20.0~20.9	2
	4	21.0~21.9	2
	3	22.0~22.9	2
	2	23.0~23.9	1
	1	24.0~25.0	1
42	4	25.0~25.9	2
	3	26.0~26.9	2
	2	27.0~27.9	1
	1	28.0~29.0	1
54	8	29.0~29.9	2
	7	30.0~30.9	2
	6	31.0~31.9	2
	5	32.0~32.9	2
	4	33.0~33.9	1
	3	34.0~34.9	1
	2	35.0~35.9	1
1	36.0~37.0	1	

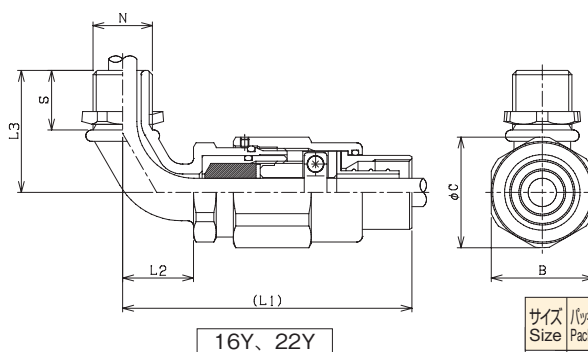
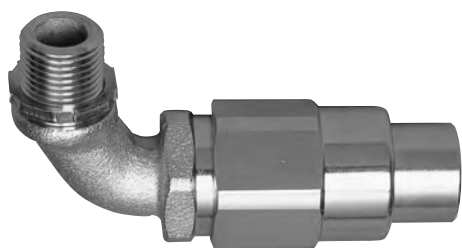
☆パッキンNo.を選定してください。
☆Select Packing Number.

ESTPG-16~22型 ESTPG-16Y~22Y型

STチューブ用 For ST Tube

d2
工場電気設備防爆指針
(ガス蒸気防爆2006)

Exd II B
技術的基準
(平成8年度版)



※型式に「Y」が付くと規格がExd II Bになります。
※The type "Y" is mean, "Packing case with O-ring" this item has certificate of Exd IIB.

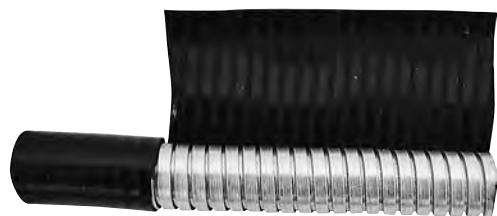
主材質 Material	銅合金 Brass
パッキン Packing Material	クロロプレンゴム Chloroprene Rubber
表面処理 Surface Treatment	ニッケルメッキ Nickel Electroplating

型式 Type	N	S	B	φC	L1	L2	L3	重量(kg) Weight
ESTPG-16-Y	PF 1/2	21	36	39	103	25	43	0.5
ESTPG-22-Y	PF 3/4	21	41	45	110	29	48	0.7

サイズ Size	パッキン No. Packing No.	適合ケーブル範囲(φ) Cable Capacity Min-Max	座金 No. Washer No.
16	4※	4.0~5.9	4
	3	6.0~7.9	2
	2	8.0~9.9	2
	1	10.0~12.0	1
22	3	10.0~11.9	2
	2	12.0~13.9	2
	1	14.0~16.0	1

☆パッキンNo.を選定してください。
☆パッキンNo.の※印はダブルクランプになります。
☆Select Packing Number.
☆Packing No. marked with "※" is for double clamps.

MYLEX-16~54型



フレキ Flexible	鋼 Steel
被履 Covering	塩ビ Vinyl Chloride

マイレックスチューブ定尺
MYLEX Tube

16 ~ 28.....30m 巻
36 ~ 42.....20m 巻
54.....10m 巻

型式 Type	重量(kg) Weight
MYLEX-16	0.4
MYLEX-22	0.5
MYLEX-28	0.9
MYLEX-36	1.2
MYLEX-42	1.6
MYLEX-54	2.2

重量は1000mmのものです。
Weight is something of 1000mm.

SLEX-16~54型



フレキ Flexible	鋼 Steel
被履 Covering	塩ビ Vinyl Chloride

エスレックスチューブ定尺
SLEX Tube

16 ~ 28.....50m 巻
36.....30m 巻
42.....25m 巻
54.....20m 巻

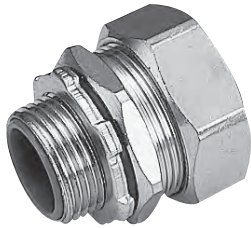
型式 Type	重量(kg) Weight
SLEX-16	0.20
SLEX-22	0.27
SLEX-28	0.34
SLEX-36	0.41
SLEX-42	0.66
SLEX-54	0.99

重量は1000mmのものです。
Weight is something of 1000mm.

04 フレキシブルコンジット用部材・詳細

Flexible Conduit Component Details

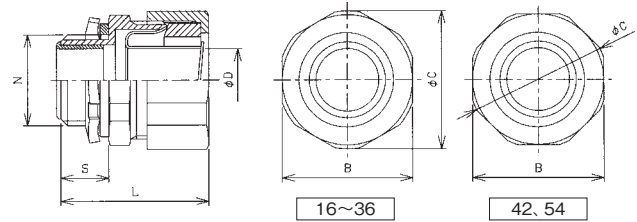
MSM-16~54型



オスコネクタ (MSM)
Male Connector

主材質 Material	亜鉛合金ダイカスト Zinc Alloy Die-Cast
-----------------	----------------------------------

MYLEX・SLEX用 For MYLEX・SLEX



型式 Type	N	ϕD	S	B	ϕC	L	重量(kg) Weight
MSM-16	PF 1/2	14.5	15.5	32	36	40	0.08
MSM-22	PF 3/4	19	15.5	38	43	40	0.1
MSM-28	PF 1	24.5	18.5	45	51	46	0.12
MSM-36	PF 1-1/4	33	21	53.5	60	49	0.2
MSM-42	PF 1-1/2	38.5	23	60.2	64	54	0.26
MSM-54	PF 2	48	24	72	77	57	0.37

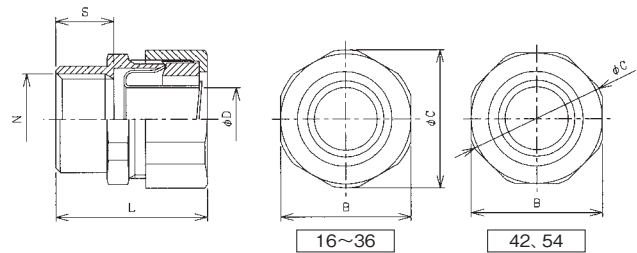
MSF-16~54型



メスコネクタ (MSF)
Female Connector

主材質 Material	亜鉛合金ダイカスト Zinc Alloy Die-Cast
-----------------	----------------------------------

MYLEX・SLEX用 For MYLEX・SLEX



型式 Type	N	ϕD	S	B	ϕC	L	重量(kg) Weight
MSF-16	PF 1/2	14.5	12	32	36	32	0.08
MSF-22	PF 3/4	19	14	38	43	39	0.1
MSF-28	PF 1	24.5	16	45	51	45	0.16
MSF-36	PF 1-1/4	33	16	53.5	60	45	0.18
MSF-42	PF 1-1/2	38.5	18	60.2	64	50	0.24
MSF-54	PF 2	48	18	72	77	53	0.36

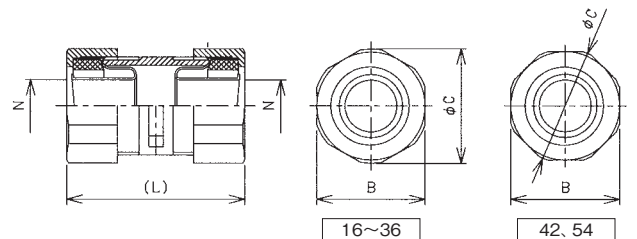
MSW-16~54型



水抜きコネクタ (MSW)
Connector with Drain Hole

主材質 Material	亜鉛合金ダイカスト Zinc Alloy Die-Cast
-----------------	----------------------------------

MYLEX・SLEX用 For MYLEX・SLEX



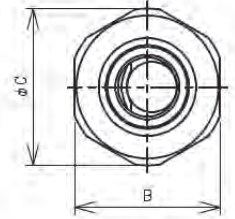
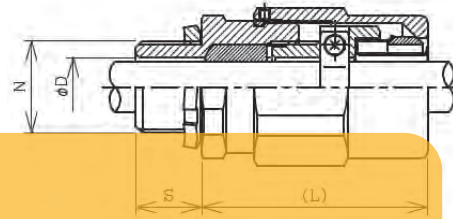
型式 Type	ϕD	B	ϕC	L	重量(kg) Weight
MSW-16	14	28	30	50	0.082
MSW-22	18.5	33	35.5	50	0.102
MSW-28	24.5	41	44.5	53	0.141
MSW-36	31	49.8	53	60	0.199
MSW-42	36.5	56.3	58.7	65	0.279
MSW-54	47.5	69.7	72.4	73	0.427

SXM-16GN~22GN 型

MYLEX・SLEX用 For MYLEX・SLEX

d2

工場電気設備防爆指針
(ガス蒸気防爆2006)



製造中止品

主材質 Material	アルミニウム合金ダイカスト Aluminum Alloy Die-Cast
パッキン Packing Material	クロロプレンゴム Chloroprene Rubber
表面処理 Surface Treatment	ニッケルメッキ Nickel Electroplating

型式 Type	N	φD	S	B	φC	(L)	重量(kg) Weight
SXM-16GN	G 1/2	13	19	35	38	63	0.2
SXM-22GN	G 3/4	17	19	42	45	65	0.2

サイズ Size	パッキンNo. Packing No.	適合ケーブル範囲(φ) Cable Capacity Min-Max	座金No. Washer No.
16	3	6.0~7.9	2
	2	8.0~9.9	2
	1	10.0~12.0	1
22	2	12.0~13.9	2
	1	14.0~16.0	1

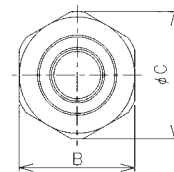
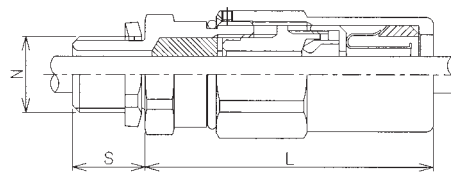
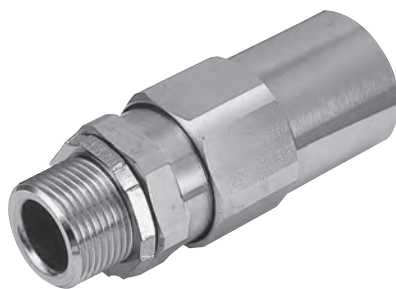
☆パッキンNo.を選定してください。
☆Select Packing Number.

SXM-16G~54G 型

MYLEX用 For MYLEX

Exd II B

技術的基準
(平成8年度版)



主材質 Material	銅合金 Brass
パッキン Packing Material	クロロプレンゴム Chloroprene Rubber
表面処理 Surface Treatment	ニッケルメッキ Nickel Electroplating

型式 Type	N	S	B	φC	L	重量(kg) Weight
SXM-16G	G 1/2	20	32	35	75	0.3
SXM-22G	G 3/4	20	41	39	75	0.3
SXM-28G	G 1	24	46	49	88	0.7
SXM-36G	G 1-1/4	24	58	62	100	0.9
SXM-42G	G 1-1/2	24	65	70	110	1.4
SXM-54G	G 2	24	75	80	112	2.1

サイズ Size	パッキンNo. Packing No.	適合ケーブル範囲(φ) Cable Capacity Min-Max	座金No. Washer No.
16	2	8.0~9.9	2
	1	10.0~12.0	1
22	2	12.0~13.9	2
	1	14.0~16.0	1
28	2	16.0~17.9	2
	1	18.0~20.0	1
36	5	20.0~20.9	2
	4	21.0~21.9	2
	3	22.0~22.9	2
	2	23.0~23.9	1
42	1	24.0~25.0	1
	4	25.0~25.9	2
	3	26.0~26.9	2
	2	27.0~27.9	1
54	1	28.0~29.0	1
	8	29.0~29.9	2
	7	30.0~30.9	2
	6	31.0~31.9	2
	5	32.0~32.9	2
	4	33.0~33.9	1
	3	34.0~34.9	1
2	35.0~35.9	1	
1	36.0~37.0	1	

☆パッキンNo.を選定してください。
☆Select Packing Number.

04

フレキシブルコンジット用部材・詳細

Flexible Conduit Component Details

• NSTPV-□16～□104

..... P.179参照

～組立部品詳細～

Assembly part detailed

NSTPG + STチューブ + STM/STF
P.169 P.168 P.168

• SXV-□16～□54

..... P.181参照

～組立部品詳細～

Assembly part detailed

SXG + STチューブ + STM/STF
P.170 P.168 P.168

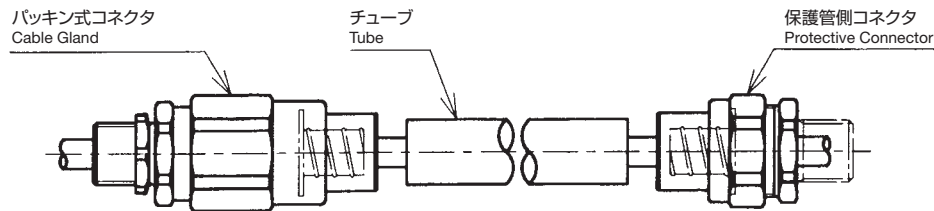
• SXM-□16～□54

..... P.182参照

～組立部品詳細～

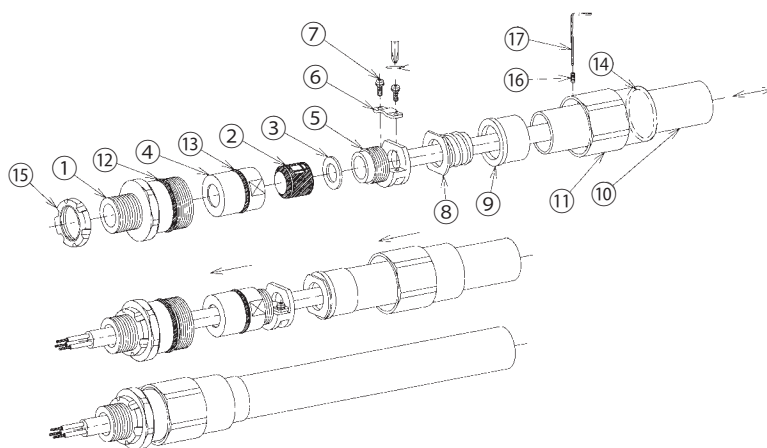
Assembly part detailed

SXM-□□G + MYLEXチューブ + MSM/MSF
P.173 P.171 P.172



フレキ = (パッキン式コネクタ) + (チューブ) + (保護管側コネクタ)

Flexible = (Cable Gland) + (Tube) + (Protective Connector)



品番

- | | |
|--------------|---------------|
| 1. M.スクリユウ | 10. フレキホース |
| 2. パッキン | 11. ユニオンナット |
| 3. 座金 | 12. Oリング |
| 4. パッキンケース | 13. Oリング |
| 5. パッキングランド | 14. Oリング |
| 6. クランプ | 15. ロックナット |
| 7. 十字穴付なべ小ねじ | 16. 六角穴付き止めねじ |
| 8. フレキセッター | 17. 六角棒スパナ |
| 9. カップリング | |

PARTS NO.

- | | |
|------------------------------------|------------------------------|
| 1. M.SCREW | 10. FLEXIBLE TUBE |
| 2. PACKING | 11. UNION NAT |
| 3. WASHER | 12. O-RING |
| 4. PACKING CASE | 13. O-RING |
| 5. PACKING GLAND | 14. O-RING |
| 6. CLAMP | 15. LOCK NUT |
| 7. CROSS RECESSED ROUND HEAD SCREW | 16. HEXAGON SOCKET SET SCREW |
| 8. FLEXIBLE SETTER | 17. HEXAGON WRENCH KEY |
| 9. COUPLING | |

04 フレキシブルコンジット曲半径表

Flexible Conduit Bend Radius

耐圧防爆構造の配管用フレキシブルコンジットの性能は常温において管の部分の仕上外径の10倍の直径を有する円筒に沿った曲げ試験を10回繰り返したとき、ひび割れなどの異常を生ぜず、更に20kgf/cm²の内部水圧力に耐えること。(防爆指針より)

As for efficiency of the flexible conduit for piping of flameproof construction the bending test which parallels to the cylinder which possesses the diameter of 10 times that of finished major diameter of the part of the tube in normal temperature 10 times it cannot raise the abnormality of the time and cracking etc over again, furthermore withstand the internal hydraulic power of 20kgf/cm². (From explosion-proof guide)

安全増防爆構造の配線用フレキシブルコンジットの性能は常温において管の部分の仕上外径の10倍の直径を有する円筒に沿った曲げ試験を10回繰り返したとき、ひび割れ、その他の異常を生じないこと。(防爆指針より)

Efficiency of the flexible conduit for wiring of safe increase explosion-proof construction has the diameter of 10 times that of finished major diameter of the part of the tube in normal temperature.

The bending test which parallels to the cylinder 10 times the time, do not cause cracking and other abnormalities over again. (From explosion-proof guide)

※下表は耐圧防爆構造フレキシブルコンジットの内外径、ご使用時の曲げ半径、機械強度を示します。

※The bottom chart internal diameter of the flameproof construction flexible conduit, bend radius when using, machine strength.

呼称口径 Nominal Aperture		内外径寸法 Internal and External Dimension		曲半径(R) Radius Curvature		耐 圧 Pressure-Resistance	
A	B	内径 Inside Diameter (mm)	外径 External Form (mm)	最小曲げ Smallest Bend (mm)	反復曲げ Repetition Bend (mm)	使用圧 Employment Use (kgf/cm ²)	破壊圧 Destructive Pressure (kgf/cm ²)
16	1/2	13.5	20.5	103	200	45	450
22	3/4	19.5	28.0	140	200	40	400
28	1	26.0	35.0	175	250	40	400
36	1-1/4	32.5	42.8	214	300	35	350
42	1-1/2	38.0	49.5	248	350	30	300
54	2	51.5	66.0	330	600	20	200
70	2-1/2	66.0	81.5	408	800	20	180
82	3	76.5	96.5	483	1500	20	180
104	4	101.5	124.0	620	1800	20	170

04 耐圧防爆構造フレキシブルコンジット

Flameproof Flexible Conduit

本品はゾーン1、ゾーン2で絶縁電線の保護管としてご使用ください This product should be used as protection tube for insulated cable in Zone 1 and 2 area.

SFC- □ 16~ □ 104 型

d2

工場電気設備防爆指針
(ガス蒸気防爆2006)

IP54

容器の保護等級

SFC - □ □ □ □ □

MF : オスコネクタ×メスコネクタ
Male Connector × Female Connector

MM : 両端オスコネクタ
Male Connector × Male Connector

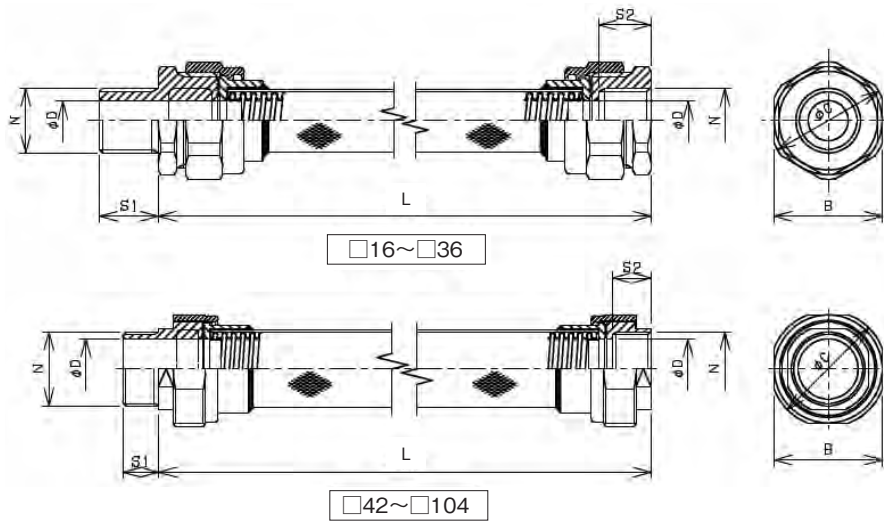
FF : 両端メスコネクタ
Female Connector × Female Connector

サイズ
Size

長さ (5:500mm 7:700mm 10:1000mm)
Length

基本型式
Basic Type

主材質 Material	コネクタ: 銅合金 Connector: Brass
	フレキシ: 可撓管 ステンレス Flexible: Stainless Steel : 編組 ステンレス : Stainless Steel Wire
表面処理 Surface Treatment	ニッケルメッキ Nickel Electroplating



型式 Type	N	φD	S1	S2	B	φC	重量(kg) Weight
SFC-□16	PF 1/2	13	19	17	35	38	0.6
SFC-□22	PF 3/4	18	19	17	42	45	0.9
SFC-□28	PF 1	25	23	21	48	51	1.1
SFC-□36	PF 1-1/4	32	23	21	60	65	2.2
SFC-□42	PF 1-1/2	39	23	23	70	75	2.8
SFC-□54	PF 2	52	23	23	86	89	3.9
SFC-□70	PF 2-1/2	63	25	28	96	100	5.1
SFC-□82	PF 3	76	27	26	112	117	6.8
SFC-□92	PF 3-1/2	76	28	33	124	129	8.8
SFC-□104	PF 4	100	28	33	140	145	10.9

重量はL = 1000mmのもので、アルゴン溶接も可能です。

Weight is something of L=1000mm. Also argon welding is possible.

本品はゾーン1、ゾーン2で絶縁電線の保護管としてご使用ください This product should be used as protection tube for insulated cable in Zone 1 and 2 area.

SFCS- □ 16~ □ 104 型

d2

工場電気設備防爆指針
(ガス蒸気防爆2006)

IP54

容器の保護等級

SFCS - □ □ □ □

MF : オスコネクタ×メスコネクタ
Male Connector × Female Connector

MM : 両端オスコネクタ
Male Connector × Male Connector

FF : 両端メスコネクタ
Female Connector × Female Connector

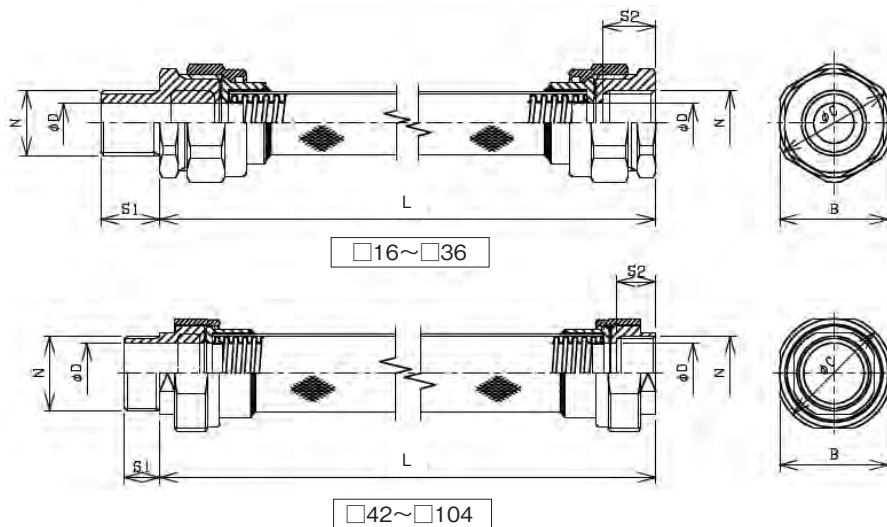
サイズ
Size

長さ (5:500mm 7:700mm 10:1000mm)
Length

基本型式
Basic Type

主材質
Material

コネクタ: ステンレス
Connector: Stainless Steel
フレキシブル管: ステンレス
Flexible: Stainless Steel
: 編組 ステンレス
: Stainless Steel Wire



型式 Type	N	φD	S1	S2	B	φC	重量(kg) Weight
SFCS-□16	PF 1/2	13	19	17	35	38	0.6
SFCS-□22	PF 3/4	18	19	17	42	45	0.9
SFCS-□28	PF 1	25	23	21	48	51	1.1
SFCS-□36	PF 1-1/4	32	23	22	60	65	2.2
SFCS-□42	PF 1-1/2	39	23	23	70	75	2.8
SFCS-□54	PF 2	52	23	23	86	89	3.9
SFCS-□70	PF 2-1/2	63	25	28	96	100	5.1
SFCS-□82	PF 3	76	27	26	112	117	6.8
SFCS-□92	PF 3-1/2	76	28	33	124	129	8.8
SFCS-□104	PF 4	100	28	33	140	145	10.9

重量はL = 1000mmのもです。・アルゴン溶接も可能です。
Weight is something of L=1000mm. Also argon welding is possible.

04

耐圧防爆構造パッキン式フレキシブルコンジット Flameproof Flexible Conduit with Cable Glands

NSTPS-□16~□104型 NSTPS-□16Y~□104型

d2

工場電気設備防爆指針
(ガス蒸気防爆2006)

Exd II B

技術的基準
(平成8年度版)

IP54

容器の保護等級

NSTPS - □ □ □ □ □ - □

パッキンNo.
Packing Number

LF : パッキン式コネクタ×メスコネクタ
Cable Gland × Female Connector

LM : パッキン式コネクタ×オスコネクタ
Cable Gland × Male Connector

LL : 両端パッキン式コネクタ
Both Ends Cable Gland

Y : パッキンケースOリング付
Packing Case with O-ring

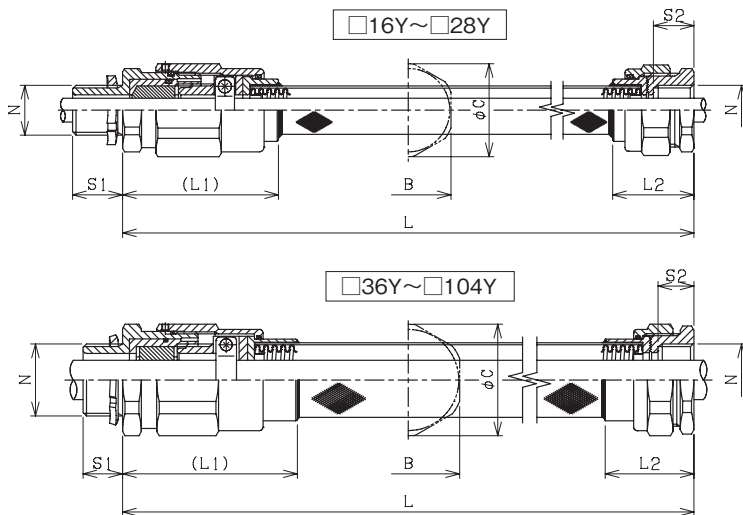
無 : パッキンケースOリング無し
Packing Case without O-ring

サイズ
Size

長さ (5:500mm 7:700mm 10:1000mm)
Length

基本型式
Basic Type

主材質 Material	コネクタ:銅合金(ステンレス鋼も可) Connector : Brass (Stainless Steel) パッキン:クロロブレンゴム Packing Material : Chloroprene Rubber フレキシ:ステンレス鋼線 Flexible : Stainless Steel Wire
表面処理 Surface Treatment	ニッケルメッキ Nickel Electroplating



型式 Type	N	S1	S2	B	φC	L1	L2	重量(kg) Weight
NSTPS-□16-Y	PF 1/2	21	17	36	39	66	34	0.8
NSTPS-□22-Y	PF 3/4	21	17	41	45	66	34	1.2
NSTPS-□28-Y	PF 1	25	21	46	50	72	40	1.5
NSTPS-□36-Y	PF 1-1/4	23	21	60	65	102	52	3.0
NSTPS-□42-Y	PF 1-1/2	23	25	71	75	109	59	4.5
NSTPS-□54-Y	PF 2	23	25	88	93	109	60	6.9
NSTPS-□70-Y	PF 2-1/2	27	28	105	110	159	79	9.5
NSTPS-□82-Y	PF 3	27	26	123	128	167	77	13.0
NSTPS-□92-Y	PF 3-1/2	27	33	134	140	186	80	15.5
NSTPS-□104-Y	PF 4	27	33	147	153	187	98	19.6

重量はL = 1000mmのもので。・アルゴン溶接も可能です。
Weight is something of L=1000mm. Also argon welding is possible.

タイプがLL場合は価格が変わるのでお問合せください。

If the type is LL, the price will change, so please contact us.

サイズ Size	パッキンNo. Packing No.	適合ケーブル範囲(φ) Cable Capacity Min-Max	座金No. Washer No.	サイズ Size	パッキンNo. Packing No.	適合ケーブル範囲(φ) Cable Capacity Min-Max	座金No. Washer No.	
16	4※	4.0~5.9	4	70	10※	37.0~37.9	2	
	3	6.0~7.9	2		9※	38.0~38.9	2	
	2	8.0~9.9	2		8※	39.0~39.9	2	
22	1	10.0~12.0	1		7※	40.0~40.9	2	
	3	10.0~11.9	2		6※	41.0~41.9	2	
28	2	12.0~13.9	2		5※	42.0~42.9	1	
	1	14.0~16.0	1		4※	43.0~43.9	1	
	4	13.0~13.9	4		3※	44.0~44.9	1	
36	3	14.0~15.9	2		2※	45.0~45.9	1	
	2	16.0~17.9	2		1※	46.0~47.0	1	
	1	18.0~20.0	1	82	9※	47.0~47.9	2	
	8※	17.0~17.9	3		8※	48.0~48.9	2	
	7※	18.0~18.9	3		7※	49.0~49.9	2	
	6※	19.0~19.9	3		6※	50.0~50.9	2	
	5※	20.0~20.9	2		5※	51.0~51.9	2	
	4※	21.0~21.9	2		4※	52.0~52.9	1	
	3※	22.0~22.9	2		3※	53.0~53.9	1	
	2※	23.0~23.9	1		2※	54.0~54.9	1	
1※	24.0~25.0	1	1※		55.0~56.0	1		
42	9※	20.0~20.9	4		92	8※	56.0~56.9	2
	8※	21.0~21.9	4	7※		57.0~57.9	2	
	7※	22.0~22.9	3	6※		58.0~58.9	2	
	6※	23.0~23.9	3	5※		59.0~59.9	2	
	5※	24.0~24.9	3	4※		60.0~60.9	1	
	4※	25.0~25.9	2	3※		61.0~61.9	1	
	3※	26.0~26.9	2	2※		62.0~62.9	1	
	2※	27.0~27.9	1	1※		63.0~64.0	1	
	1※	28.0~29.0	1	104		8※	64.0~64.9	2
	54	9※	28.0~28.9			2	7※	65.0~65.9
8※		29.0~29.9	2		6※	66.0~66.9	2	
7※		30.0~30.9	2		5※	67.0~67.9	2	
6※		31.0~31.9	2		4※	68.0~68.9	1	
5※		32.0~32.9	2		3※	69.0~69.9	1	
4※		33.0~33.9	1		2※	70.0~70.9	1	
3※		34.0~34.9	1		1※	71.0~72.0	1	
2※		35.0~35.9	1					
1※		36.0~37.0	1					

☆パッキンNo.を選定してください。

☆パッキンNo.の※印はダブルクランプになります。

☆Select Packing Number.

☆Packing No. marked with "※" is for double clamps.

NSTPV-□16~□104型 NSTPV-□16Y~□104型

d2

工場電気設備防爆指針
(ガス蒸気防爆2006)

Exd IIB

技術的基準
(平成8年度版)

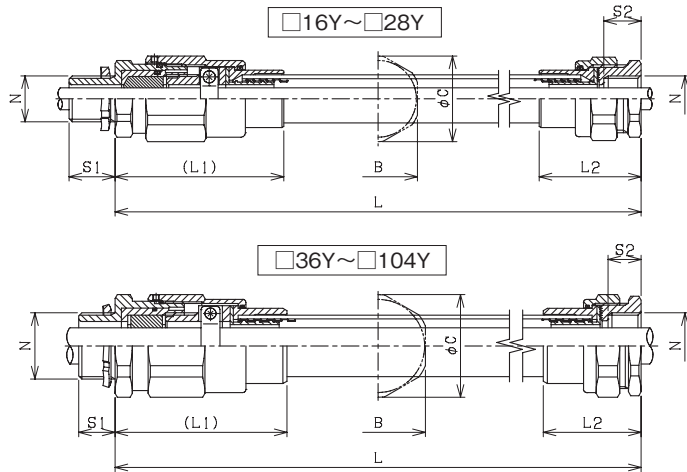
IP54

容器の保護等級

NSTPV - □ □ □ □ □ □ - □

- パッキンNo.
Packing Number
- L F : パッキン式コネクタ×メスコネクタ
Cable Gland × Female Connector
- L M : パッキン式コネクタ×オスコネクタ
Cable Gland × Male Connector
- L L : 両端パッキン式コネクタ
Both Ends Cable Gland
- Y : パッキンケースOリング付
Packing Case with O-ring
- 無 : パッキンケースOリング無し
Packing Case without O-ring
- サイズ
Size
- 長さ (5:500mm 7:700mm 10:1000mm)
Length
- 基本型式
Basic Type

主材質 Material	コネクタ:銅合金(ステンレス鋼も可) Connector: Brass (Stainless Steel)
	パッキン:クロロプレンゴム Packing Material: Chloroprene Rubber
表面処理 Surface Treatment	フレキシ:鋼 Flexible: Steel
	被覆:塩ビ Covering: Vinyl Chloride
	ニッケルメッキ Nickel Electroplating



型式 Type	N	S1	S2	B	φC	L1	L2	重量(kg) Weight
NSTPV-□16-Y	PF 1/2	21	17	36	39	77	47	0.8
NSTPV-□22-Y	PF 3/4	21	17	41	45	80	50	1.1
NSTPV-□28-Y	PF 1	25	21	46	50	86	56	1.5
NSTPV-□36-Y	PF 1-1/4	23	21	60	65	109	62	2.9
NSTPV-□42-Y	PF 1-1/2	23	25	71	75	118	69	4.4
NSTPV-□54-Y	PF 2	23	25	88	93	122	73	6.8
NSTPV-□70-Y	PF 2-1/2	27	28	105	110	142	89	8.4
NSTPV-□82-Y	PF 3	27	26	123	128	152	94	11.9
NSTPV-□92-Y	PF 3-1/2	27	33	134	140	161	97	13.5
NSTPV-□104-Y	PF 4	27	33	147	153	175	110	17.2

重量はL = 1000mmのものです。
Weight is something of L=1000mm.

タイプがLL場合は価格が変わるのでお問合せください。
If the type is LL, the price will change, so please contact us.

サイズ Size	パッキンNo. Packing No.	適合ケーブル範囲(φ) Cable Capacity Min-Max	座金No. Washer No.	サイズ Size	パッキンNo. Packing No.	適合ケーブル範囲(φ) Cable Capacity Min-Max	座金No. Washer No.	
16	4※	4.0~5.9	4	70	10※	37.0~37.9	2	
	3	6.0~7.9	2		9※	38.0~38.9	2	
	2	8.0~9.9	2		8※	39.0~39.9	2	
1	10.0~12.0	1	7※		40.0~40.9	2		
22	3	10.0~11.9	2		6※	41.0~41.9	2	
	2	12.0~13.9	2		5※	42.0~42.9	1	
28	1	14.0~16.0	1		4※	43.0~43.9	1	
	4	13.0~13.9	4		3※	44.0~44.9	1	
	3	14.0~15.9	2		2※	45.0~45.9	1	
	2	16.0~17.9	2		1※	46.0~47.0	1	
36	1	18.0~20.0	1	82	9※	47.0~47.9	2	
	8※	17.0~17.9	3		8※	48.0~48.9	2	
	7※	18.0~18.9	3		7※	49.0~49.9	2	
	6※	19.0~19.9	3		6※	50.0~50.9	2	
	5※	20.0~20.9	2		5※	51.0~51.9	2	
	4※	21.0~21.9	2		4※	52.0~52.9	1	
	3※	22.0~22.9	2		3※	53.0~53.9	1	
	2※	23.0~23.9	1		2※	54.0~54.9	1	
42	1	24.0~25.0	1		92	1※	55.0~56.0	1
	9※	20.0~20.9	4			8※	56.0~56.9	2
	8※	21.0~21.9	4	7※		57.0~57.9	2	
	7※	22.0~22.9	3	6※		58.0~58.9	2	
	6※	23.0~23.9	3	5※		59.0~59.9	2	
	5※	24.0~24.9	3	4※		60.0~60.9	1	
	4※	25.0~25.9	2	3※		61.0~61.9	1	
	3※	26.0~26.9	2	2※		62.0~62.9	1	
54	2※	27.0~27.9	1	104		1※	63.0~64.0	1
	1	28.0~29.0	1			8※	64.0~64.9	2
	9※	28.0~28.9	2		7※	65.0~65.9	2	
	8※	29.0~29.9	2		6※	66.0~66.9	2	
	7※	30.0~30.9	2		5※	67.0~67.9	2	
	6※	31.0~31.9	2		4※	68.0~68.9	1	
	5※	32.0~32.9	2		3※	69.0~69.9	1	
	4※	33.0~33.9	1		2※	70.0~70.9	1	
3※	34.0~34.9	1	1※		71.0~72.0	1		
2※	35.0~35.9	1						
1	36.0~37.0	1						

- ☆パッキンNo.を選定してください。
- ☆パッキンNo.の※印はダブルクランプになります。
- ☆Select Packing Number.
- ☆Packing No. marked with "※" is for double clamps.

04

耐圧防爆構造パッキン式フレキシブルコンジット Flameproof Flexible Conduit with Cable Glands

SXS-□16~□54型
SXS-□16Y~□54型

d2
工場電気設備防爆指針
(ガス蒸気防爆2006)

Exd II B
技術的基準
(平成8年度版)

IP54
容器の保護等級

SXS - □ □ □ □ □ □ - □

パッキンNo.
Packing Number

LF : パッキン式コネクタ×メスコネクタ
Cable Gland × Female Connector

LM : パッキン式コネクタ×オスコネクタ
Cable Gland × Male Connector

LL : 両端パッキン式コネクタ
Both Ends Cable Gland

Y : パッキンケースOリング付
Packing Case with O-ring

無 : パッキンケースOリング無し
Packing Case without O-ring

サイズ
Size

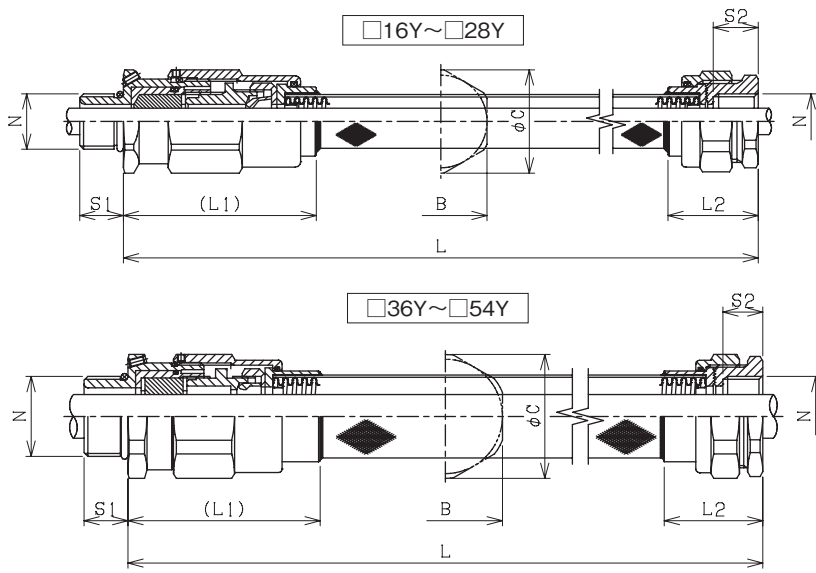
長さ (5:500mm 7:700mm 10:1000mm)
Length

基本型式
Basic Type

主材質 Material	コネクタ:銅合金(ステンレス鋼も可) Connector : Brass (Stainless Steel) パッキン:クロロプレンゴム Packing Material : Chloroprene Rubber フレキ:ステンレス鋼線 Flexible : Stainless Wire
表面処理 Surface Treatment	ニッケルメッキ Nickel Electroplating



タイプがLL場合は価格が変わるのでお問合せください。
If the type is LL, the price will change, so please contact us.



型式 Type	N	S1	S2	B	φC	L1	L2	重量(kg) Weight
SXS-□16	G 1/2	19	17	35	39	74	34	1.0
SXS-□16Y		16.5						
SXS-□22	G 3/4	19	17	41	45	74	34	1.4
SXS-□22Y		16.5						
SXS-□28-Y	G 1	23	21	46	50	82	40	1.9
SXS-□36-Y	G 1-1/4	23	21	60	65	101	52	3.3
SXS-□42-Y	G 1-1/2	23	25	71	75	105	59	5.0
SXS-□54-Y	G 2	23	25	88	93	112	60	7.6

重量はL = 1000mmのもので。・アルゴン溶接も可能です。
Weight is something of L=1000mm. Also argon welding is possible.

サイズ Size	パッキンNo. Packing No.	適合ケーブル範囲(φ) Cable Capacity Min-Max	座金No. Washer No.
16	2	8.0~9.9	2
	1	10.0~12.0	1
22	2	12.0~13.9	2
	1	14.0~16.0	1
28	2	16.0~17.9	2
	1	18.0~20.0	1
36	5	20.0~20.9	2
	4	21.0~21.9	2
	3	22.0~22.9	2
	2	23.0~23.9	1
42	1	24.0~25.0	1
	4	25.0~25.9	2
	3	26.0~26.9	2
	2	27.0~27.9	1
	1	28.0~29.0	1
54	8	29.0~29.9	2
	7	30.0~30.9	2
	6	31.0~31.9	2
	5	32.0~32.9	2
	4	33.0~33.9	1
	3	34.0~34.9	1
	2	35.0~35.9	1
1	36.0~37.0	1	

☆パッキンNo.を選定してください。
☆Select Packing Number.

カタログの記載内容は、お断りなく変更する場合がありますのでご了承ください。
Please note that the contents of the catalog are subject to change without notice.

SXV-□16~□54型
SXV-□16Y~□54型

d2
工場電気設備防爆指針
(ガス蒸気防爆2006)

Exd II B
技術的基準
(平成8年度版)

IP54
容器の保護等級

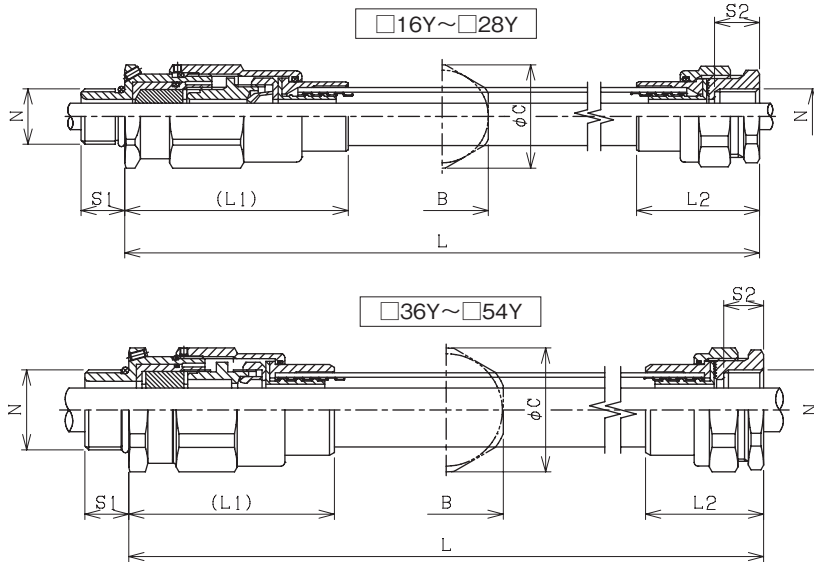
SXV - □ □ □ □ □ □ - □

- □ □ □ □ □ : パッキンNo.
Packing Number
- □ □ □ □ □ : L F : パッキン式コネクタ×メスコネクタ
Cable Gland x Female Connector
- □ □ □ □ □ : L M : パッキン式コネクタ×オスコネクタ
Cable Gland x Male Connector
- □ □ □ □ □ : L L : 両端パッキン式コネクタ
Both Ends Cable Gland
- □ □ □ □ □ : Y : パッキンケースOリング付
Packing Case with O-ring
- □ □ □ □ □ : 無 : パッキンケースOリング無し
Packing Case without O-ring
- □ □ □ □ □ : サイズ
Size
- □ □ □ □ □ : 長さ(5:500mm 7:700mm 10:1000mm)
Length
- □ □ □ □ □ : 基本型式
Basic Type

主材質 Material	コネクタ:銅合金(ステンレス鋼も可) Connector: Brass (Stainless Steel)
	パッキン:クロロプレンゴム Packing Material: Chloroprene Rubber
表面処理 Surface Treatment	フレキシ:鋼 Flexible: Steel
	被覆:塩ビ Covering: Vinyl Chloride
	ニッケルメッキ Nickel Electroplating



タイプがLL場合は価格が変わるのでお問合せください。
If the type is LL, the price will change, so please contact us.



型式 Type	N	S1	S2	B	φC	L1	L2	重量(kg) Weight
SXV-□16	G 1/2	19	17	35	39	85	34	0.9
SXV-□16Y		16.5						
SXV-□22	G 3/4	19	17	41	45	88	34	1.2
SXV-□22Y		16.5						
SXV-□28-Y	G 1	23	21	46	50	96	40	1.6
SXV-□36-Y	G 1-1/4	23	21	60	65	108	52	3.3
SXV-□42-Y	G 1-1/2	23	25	71	75	114	59	5.0
SXV-□54-Y	G 2	23	25	88	93	125	60	7.6

重量はL = 1000mmのものです。
Weight is something of L=1000mm.

サイズ Size	パッキンNo. Packing No.	適合ケーブル範囲(φ) Cable Capacity Min-Max	座金 No. Washer No.
16	2	8.0~9.9	2
	1	10.0~12.0	1
22	2	12.0~13.9	2
	1	14.0~16.0	1
28	2	16.0~17.9	2
	1	18.0~20.0	1
36	5	20.0~20.9	2
	4	21.0~21.9	2
	3	22.0~22.9	2
	2	23.0~23.9	1
42	1	24.0~25.0	1
	4	25.0~25.9	2
	3	26.0~26.9	2
	2	27.0~27.9	1
54	1	28.0~29.0	1
	8	29.0~29.9	2
	7	30.0~30.9	2
	6	31.0~31.9	2
	5	32.0~32.9	2
	4	33.0~33.9	1
	3	34.0~34.9	1
2	35.0~35.9	1	
1	36.0~37.0	1	

☆パッキンNo.を選定してください。
☆Select Packing Number.

04

耐圧防爆構造パッキン式フレキシブルコンジット Flameproof Flexible Conduit with Cable Glands

SXM- □ 16 ~ □ 54 型

Exd II B
技術的基準
(平成8年度版)

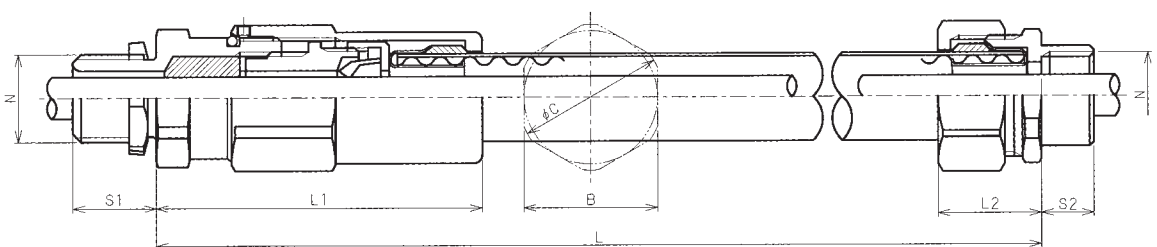
IP54
容器の保護等級

SXM - □□□□□ - □

- パッキンNo.
Packing Number
- LF : パッキン式コネクタ×メスコネクタ
Cable Gland × Female Connector
- LM : パッキン式コネクタ×オスコネクタ
Cable Gland × Male Connector
- LL : 両端パッキン式コネクタ
Both Ends Cable Gland
- サイズ
Size
- 長さ (5:500mm 7:700mm 10:1000mm)
Length
- 基本型式
Basic Type

主材質 Material	コネクタ:銅合金 Connector : Brass パッキン:クロロプレンゴム Packing Material : Chloroprene Rubber フレキ:塩ビ Flexible : Vinyl Chloride
表面処理 Surface Treatment	ニッケルメッキ Nickel Electroplating

タイプがLL場合は価格が変わるのでお問合せください。
If the type is LL, the price will change, so please contact us.



型式 Type	N	S1	S2	B	φC	(L1)	L2	重量(kg) Weight
SXM-□16	G 1/2	20	15	32	35	75	20	0.6
SXM-□22	G 3/4	20	15	41	39	75	25	0.7
SXM-□28	G 1	24	19	46	49	88	29	1.3
SXM-□36	G 1-1/4	24	21	58	62	100	29	1.3
SXM-□42	G 1-1/2	24	23	65	70	110	32	1.8
SXM-□54	G 2	24	24	75	80	112	35	2.7

重量はL = 1000mmのものです。
Weight is something of L=1000mm.

サイズ Size	パッキンNo. Packing No.	適合ケーブル範囲(φ) Cable Capacity Min-Max	座金 No. Washer No.
16	2	8.0~9.9	2
	1	10.0~12.0	1
22	2	12.0~13.9	2
	1	14.0~16.0	1
28	2	16.0~17.9	2
	1	18.0~20.0	1
36	5	20.0~20.9	2
	4	21.0~21.9	2
	3	22.0~22.9	2
	2	23.0~23.9	1
	1	24.0~25.0	1
42	4	25.0~25.9	2
	3	26.0~26.9	2
	2	27.0~27.9	1
	1	28.0~29.0	1
	54	8	29.0~29.9
7		30.0~30.9	2
6		31.0~31.9	2
5		32.0~32.9	2
4		33.0~33.9	1
3		34.0~34.9	1
2		35.0~35.9	1
1		36.0~37.0	1

☆パッキンNo.を選定してください。
☆Select Packing Number.

カタログの記載内容は、お断りなく変更する場合がありますのでご了承ください。
Please note that the contents of the catalog are subject to change without notice.

04 安全増防爆構造フレキシブルコンジット

Increased Safety Flexible Conduit

本品はゾーン2で絶縁電線の保護管としてご使用ください。This product should be used as protection tube for insulated cable in zone 2.

SFAC- □ 16 ~ □ 104 型

e	IP54
工場電気設備防爆指針 (ガス蒸気防爆2006)	容器の保護等級

SFAC - □□□□□

MF : オスコネクタ×メスコネクタ
Male Connector × Female Connector

MM : 両端オスコネクタ
Male Connector × Male Connector

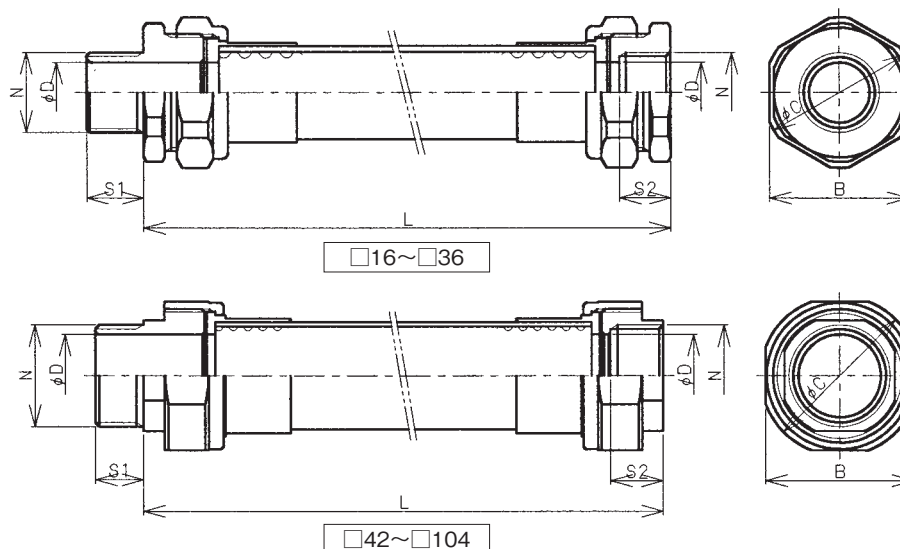
FF : 両端メスコネクタ
Female Connector × Female Connector

サイズ
Size

長さ (5:500mm 7:700mm 10:1000mm)
Length

基本型式
Basic Type

主材質 Material	コネクタ: 鋼 Connector: Steel
	フレキシブル: 鋼 Flexible: Steel
表面処理 Surface Treatment	被覆: 塩ビ Covering: Vinyl Chloride
	ニッケルメッキ Nickel Electroplating



型式 Type	N	φD	S1	S2	B	φC	重量(kg) Weight
SFAC-□16	PF 1/2	14	19	17	38	41	1.0
SFAC-□22	PF 3/4	20	19	17	46	50	1.3
SFAC-□28	PF 1	25	23	21	50	54	1.7
SFAC-□36	PF 1-1/4	32	23	21	58	63	2.3
SFAC-□42	PF 1-1/2	39	23	25	70	75	3.3
SFAC-□54	PF 2	51	23	25	86	89	4.4
SFAC-□70	PF 2-1/2	66	25	28	96	100	6.6
SFAC-□82	PF 3	77	27	26	111	113	8.4
SFAC-□92	PF 3-1/2	77	28	33	124	129	8.7
SFAC-□104	PF 4	100	28	33	140	145	12.3

重量はL = 1000mmのものです。
Weight is something of L=1000mm.

04

フレキシブルコンジット

05

INSTRUMENTATION & ELECTRICAL EQUIPMENT

コントロールボックス 186

Control Box

耐圧防爆構造
押ボタンスイッチ 186

Flameproof Push Button Switch

耐圧防爆構造
セレクトアスイッチ 187

Flameproof Selector Switch

耐圧防爆構造
カムスイッチ 188

Flameproof Rotary Switch

耐圧防爆構造表示灯 189

Flameproof Indicator Light

耐圧防爆構造
タンブラースイッチ 190

Flameproof Tumbler Switch

● FAXインフォメーションシート
(STS / EXTS / EXPL / EXPB) 専用 192

FAX Information Sheet
(STS / EXTS / EXPL / EXPB) only

● FAXインフォメーションシート
(EXSS / EXCS) 専用 193

FAX Information Sheet
(EXSS / EXCS) only

耐圧防爆構造
コントロールボックス 194

Flameproof Control Box

● FAXインフォメーションシート 211

FAX Information Sheet

05

耐圧防爆構造押ボタンスイッチ Flameproof Push Button Switch

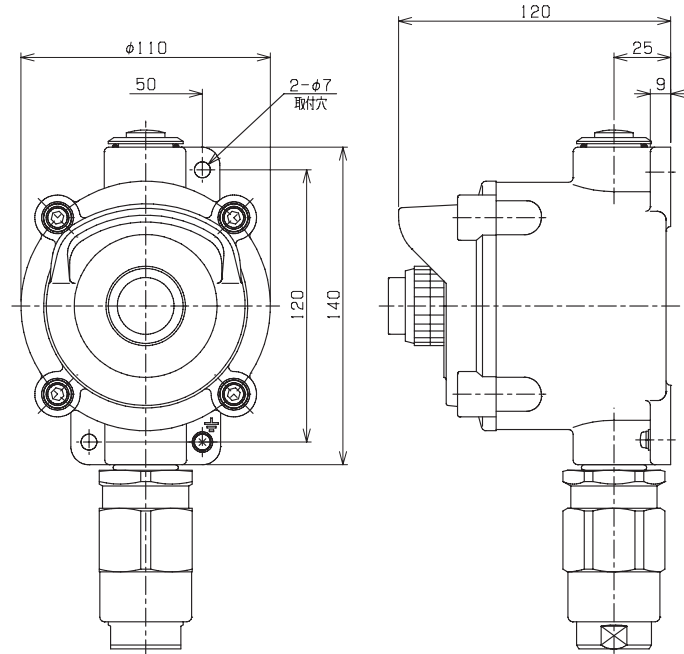
EXPB-1 型

Exd II CT6

技術的基準
(平成8年度版)

IP66

容器の保護等級



■標準仕様 Standard Specification

容器材質 Container Material	アルミニウム合金 casting Aluminum Alloy Casting
締付ボルト材質 Material of Fixing Bolt	ステンレス鋼 Stainless Steel
防水パッキン材質 Material of Sealing Packing	NBR Nitrile Rubber
塗装色 Painting Color	メラミン焼付塗装5Y7/1 (外面) Meramine Stove Paint5Y7/1(Outside)
使用周囲温度 Ambient Temperature	-20℃~+40℃ (ただし氷結しないこと) -20℃~+40℃ Subject to Non Freezing
相対湿度 Relative Humidity	45%~85%RH (ただし結露しないこと) 45%~85%RH Subject to Non Condensation
標高 Altitude	1000m以下 1000m or Less

下記ケーブルグランドが付属になります。

Following Cable Gland is necessary attachment.

型式 : SXC - □□ B

Type : SXC - □□ B

P145からパッキンNo.を選定してください。

Please select the packing number from the page 145.

型式 Type	定格 Rated			動作種別 Movement Classification	接点構成 Type of Contact	ボタン色 Button Color	重量 Weight	型式検定合格番号 Certificate of Number
	使用電圧 Operation Voltage (V)	使用電流 Operation Current (A)	周波数 Frequency (Hz)					
EXPB-1	AC220	6	50/60	モメンタリ Momentary	1a	赤 Red	約1.3kg	第TC13952号
	AC110	10			1b			
	AC50	10						
	AC24	10	オルタネイト Alternate	1a-1b	黒 Black			
	DC220	1.1		2a	緑 Green			
	DC110	2.2		2b				
	DC48	4						
DC24	8							

ハブサイズ Hub Size	引込口最多取付数 Maximum Number of Hubs
G 1/2 (16)	上下各1
G 3/4 (22)	Top and Bottom Each1

(注) 使用電圧、使用電流の値はAC -12、DC -12 (抵抗負荷及び半導体負荷等) の場合です。

The use voltage, the value of the use electric current in the case of AC -12, DC -12 (resistance load and semiconductor load)

05

耐压防爆構造セレクタスイッチ Flameproof Selector Switch

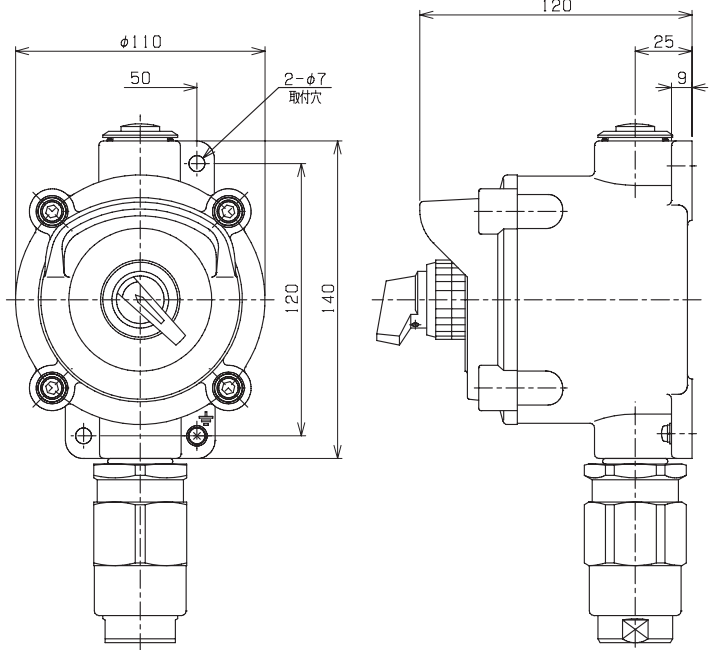
EXSS-1型

Exd II CT6

技術的基準
(平成8年度版)

IP66

容器の保護等級



■標準仕様 Standard Specification

容器材質 Container Material	アルミニウム合金鋳物 Aluminum Alloy Casting
締付ボルト材質 Material of Fixing Bolt	ステンレス鋼 Stainless Steel
防水パッキン材質 Material of Sealing Packing	NBR Nitrile Rubber
塗装色 Painting Color	メラミン焼付塗装5Y7/1(外面) Meramine Stove Paint5Y7/1(Outside)
使用周囲温度 Ambient Temperature	-20℃~+40℃(ただし氷結しないこと) -20℃~+40℃ Subject to Non Freezing
相対湿度 Relative Humidity	45%~85%RH(ただし結露しないこと) 45%~85%RH Subject to Non Condensation
標高 Altitude	1000m以下 1000m or Less

型式 Type	定格 Rated			重量 Weight	型式検定合格番号 Certificate of Number
	使用電圧 Operation Voltage (V)	使用電流 Operation Current (A)	周波数 Frequency (Hz)		
EXSS-1	AC220	6	50/60	約1.3kg	第TC13953号
	AC110	10			
	AC50	10			
	AC24	10	/		
	DC220	1.1			
	DC110	2.2			
	DC48	4			
DC24	8				

ハブサイズ Hub Size	引込口最多取付数 Maximum Number of Hubs
G 1/2 (16)	上下各1 Top and Bottom Each 1
G 3/4 (22)	

(注) 使用電圧、使用電流の値はAC-12、DC-12(抵抗負荷及び半導体負荷等)の場合です。

The use voltage, the value of the use electric current in the case of AC-12, DC-12 (resistance load and semiconductor load)

下記ケーブルグラウンドが付属になります。

Following Cable Gland is necessary attachment.

型式: SXC - □□ B

Type: SXC - □□ B

P145からパッキンNo.を選定してください。

Please select the packing number from the page 145.

■標準接点構成 Normal point of contact constitution

ノッチ数 Number of the Notch	接点構成 Type of Contact	ノッチ位置 A Notch Position		ノッチ図 A Figure of Notch
		1	2	
90°-2ノッチ 90°-2 Notch	1a		●	1 2
	1a-1b	●	●	
	2a	●	●	

■標準接点構成 Normal point of contact constitution

ノッチ数 Number of the Notch	接点構成 Type of Contact	ノッチ位置 A Notch Position		ノッチ図 A Figure of Notch
		1	0 2	
45°-3ノッチ 45°-3 Notch	2a	●	●	1 0 2
	2b	■	■	

05

コントロールボックス

05

耐圧防爆構造カムスイッチ Flameproof Rotary Switch

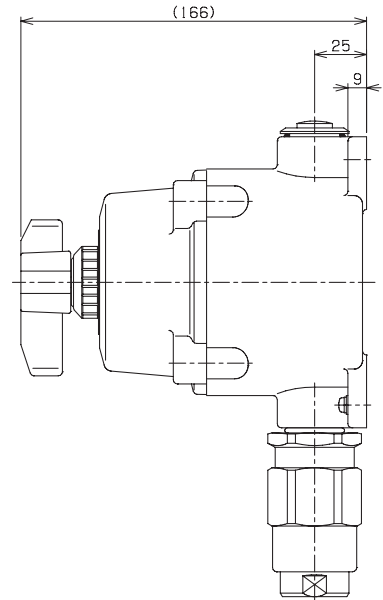
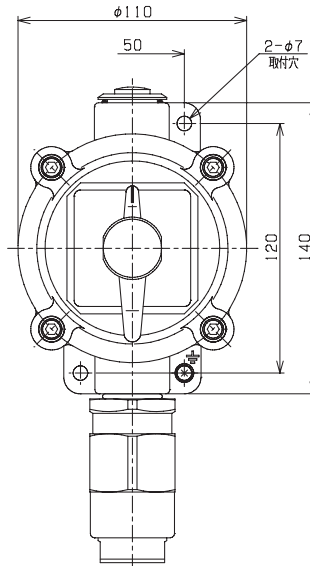
EXCS-1 型

Exd II CT6

技術的基準
(平成8年度版)

IP66

容器の保護等級



標準仕様 Standard Specification

容器材質 Container Material	アルミニウム合金鋳物 Aluminum Alloy Casting
締付ボルト材質 Material of Fixing Bolt	ステンレス鋼 Stainless Steel
防水パッキン材質 Material of Sealing Packing	NBR Nitrile Rubber
塗装色 Painting Color	メラミン焼付塗装5Y7/1 (外面) Meramine Stove Paint5Y7/1(Outside)
使用周囲温度 Ambient Temperature	-20℃~+40℃ (ただし氷結しないこと) -20℃~+40℃ Subject to Non Freezing
相対湿度 Relative Humidity	45%~85%RH (ただし結露しないこと) 45%~85%RH Subject to Non Condensation
標高 Altitude	1000m以下 1000m or Less

下記ケーブルグランドが付属になります。
Following Cable Gland is necessary attachment.
型式 : SXC - □□ B
Type : SXC - □□ B

P145からパッキンNo.を選定してください。
Please select the packing number from the page 145.

型式 Type	定格 Rated			重量 Weight	型式検定合格番号 Certificate of Number
	使用電圧 Operation Voltage (V)	使用電流 Operation Current (A)	周波数 Frequency (Hz)		
EXCS-1	AC550	1.5	50/60	約1.3kg	第TC13951号
	AC440	2.5			
	AC220	7.5			
	AC110	7.5			
	AC24	10			
	DC550	0.15	/		
	DC440	0.2			
	DC220	0.45			
	DC110	1.3			
	DC24	10			

ハブサイズ Hub Size	引込口最多取付数 Maximum Number of Hubs
G 1/2 (16)	上下各1
G 3/4 (22)	Top and Bottom Each1

- (注) 1. 使用電圧、使用電流の値はAC15、DC13 (誘導負荷) の場合です。
1. The use voltage, the value of the use electric current in the case of AC15, DC13 (Induction load)
2. 接点構成 (最大4接点) についてはお問い合わせください。
2. Concerning contact point constitution (maximum of 4 contact points) available upon request.

05 耐圧防爆構造表示灯

Flameproof Indicator Light

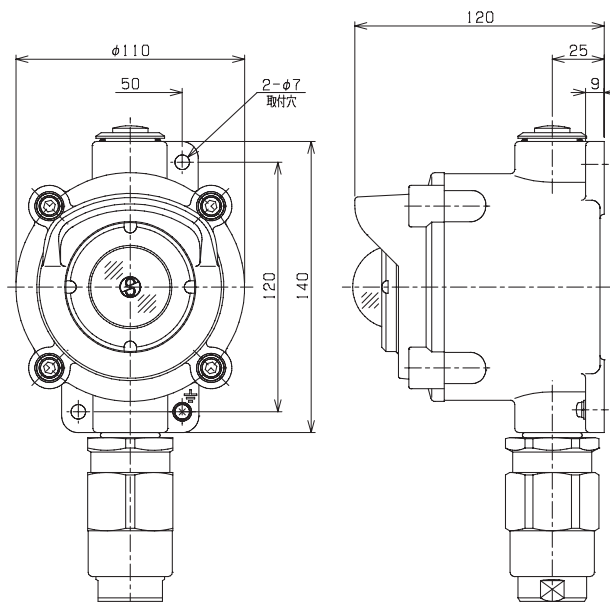
EXPL-1型

Exd II CT6

技術的基準
(平成8年度版)

IP66

容器の保護等級



標準仕様 Standard Specification

容器材質 Container Material	アルミニウム合金鋳物 Aluminum Alloy Casting
締付ボルト材質 Material of Fixing Bolt	ステンレス鋼 Stainless Steel
グローブ Globe	硬質ガラス Hard Glass
防水パッキン材質 Material of Sealing Packing	NBR Nitrile Rubber
塗装色 Painting Color	メラミン焼付塗装5Y7/1(外面) Meramine Stove Paint5Y7/1(Outside)
使用周囲温度 Ambient Temperature	-20℃~+40℃(ただし氷結しないこと) -20℃~+40℃ Subject to Non Freezing
相対湿度 Relative Humidity	45%~85%RH(ただし結露しないこと) 45%~85%RH Subject to Non Condensation
標高 Altitude	1000m以下 1000m or Less

下記ケーブルグランドが付属になります。
Following Cable Gland is necessary attachment.
型式：SXC - □□ B
Type：SXC - □□ B

P145パッキンNo.を選定してください。
Please select the packing number from the page 145.

型式 Type	定格 Rated		レンズ色 Lens Color	重量 Weight	型式検定合格番号 Certificate of Number
	電圧 Voltage (V)	周波数 Frequency (Hz)			
EXPL-1	AC220 AC110 AC24	50/60	赤 Red 緑 Green 黄 Yellow アンバー Amber 乳白 White	約1.3kg	第TC13954号
	DC110 DC24				

ハブサイズ Hub Size	引込口最多取付数 Maximum Number of Hubs
G 1/2 (16)	上下各1 Top and Bottom Each 1
G 3/4 (22)	

(注) AC110・220Vはトランス式、DC110VはDC-DCコンバーター式です。
AC110・220V is trans type. DC110V is DC-DC connector type.

05

コントロールボックス

05

耐圧防爆構造タンブラスイッチ Flameproof Tumbler Switch

EXTS-□ 15×1 型

Exd II CT6

技術的基準
(平成8年度版)

IP66

容器の保護等級



EXTS - □ 15 × 1

単式
1 Gang

定格電流
Rated Current

接点構成
Contact Arrangement

基本型式
Basic Type

種別 Classification	接点構成 Contact Arrangement
1 (片切) The Piece Ardently	1 ○ — ○ — ○ 2
2 (両切) Both Ardently	1 ○ — ○ — ○ 2 3 ○ — ○ — ○ 4
3 (3路) 3 Roads	○ — ○ — ○ 1 ○ — ○ — ○ 3
4 (4路) 4 Roads	1 ○ — ○ — ○ 2 3 ○ — ○ — ○ 4

下記ケーブルグランドが付属になります。

Following Cable Gland is necessary attachment.

型式 : SXC - □□ B

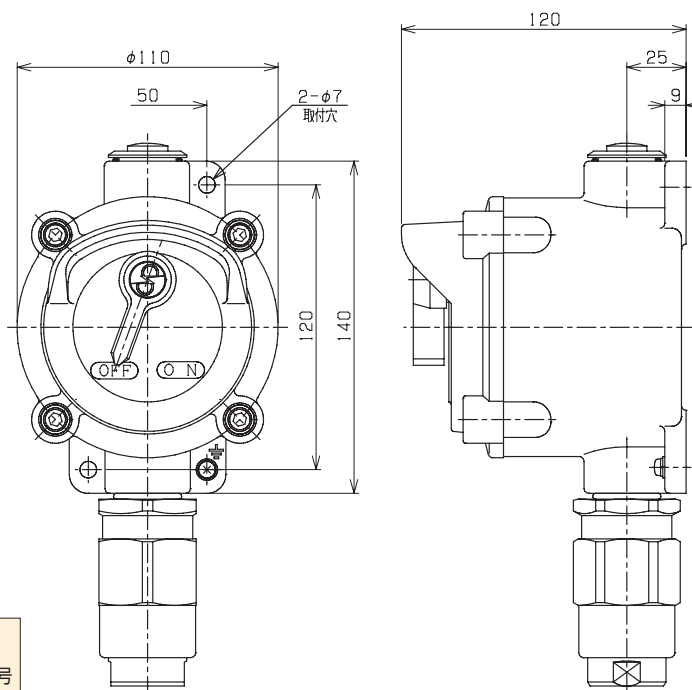
Type : SXC - □□ B

P145からパッキンNo.を選定してください。

Please select the packing number from the page 145.

■標準仕様 Standard Specification

容器材質 Container Material	アルミニウム合金 casting Aluminum Alloy Casting
締付ボルト材質 Material of Fixing Bolt	ステンレス鋼 Stainless Steel
防水パッキン材質 Material of Sealing Packing	NBR Nitrile Rubber
塗装色 Painting Color	メラミン焼付塗装5Y7/1 (外面) Meramine Stove Paint5Y7/1 (Outside)
使用周囲温度 Ambient Temperature	-20℃~+40℃ (ただし氷結しないこと) -20℃~+40℃ Subject to Non Freezing
相対湿度 Relative Humidity	45%~85%RH (ただし結露しないこと) 45%~85%RH Subject to Non Condensation
標高 Altitude	1000m以下 1000m or Less



型式 Type	定格 Rated			重量 Weight	型式検定合格番号 Certificate of Number
	電圧 Voltage (V)	電流 Current (A)	周波数 Frequency (Hz)		
EXTS-115×1	AC220	15	50/60	約1.3kg	第TC13955号
EXTS-215×1					
EXTS-315×1					
EXTS-415×1					

ハブサイズ Hub Size	引込口最多取付数 Maximum Number of Hubs
G 1/2 (16)	上下各1
G 3/4 (22)	Top and Bottom Each1

STS-□15×2型

d2 G4

工場電気設備防爆指針
(ガス蒸気防爆2006)

IP54

容器の保護等級

STS-□15×2

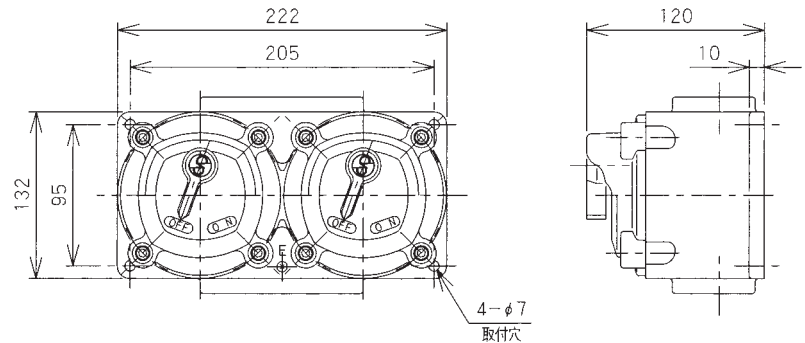
2連式
Two Gang

定格電流
Rated Current

接点構成
Contact Arrangement

基本型式
Basic Type

種別 Classification	接点構成 Contact Arrangement
1 (片切) The Piece Ardently	1○-○-○-○2
2 (両切) Both Ardently	1○-○-○-○2 3○-○-○-○4
3 (3路) 3 Roads	○-○-○-○1 ○-○-○-○3
4 (4路) 4 Roads	1○-○-○-○2 3○-○-○-○4



■標準仕様 Standard Specification

容器材質 Container Material	アルミニウム合金鋳物 Aluminum Alloy Casting
締付ボルト材質 Material of Fixing Bolt	ステンレス鋼 Stainless Steel
塗装色 Painting Color	メラミン焼付塗装7.5GB6/1.5 Meramine Stove Paint7.5GB6/1.5(Outside)
使用周囲温度 Ambient Temperature	-20℃~+40℃(ただし氷結しないこと) -20℃~+40℃ Subject to Non Freezing
相対湿度 Relative Humidity	45%~85%RH(ただし結露しないこと) 45%~85%RH Subject to Non Condensation
標高 Altitude	1000m以下 1000m or Less

型式 Type	定格 Rated		周波数 Frequency (Hz)	重量 Weight	型式検定合格番号 Certificate of Number
	使用電圧 Operation Voltage (V)	使用電流 Operation Current (A)			
STS-□15×2	AC220	15	50/60	約3.2kg	第T33162号

■STS-□15×2

ハブサイズ Hub Size	引込口最多取付数 Maximum Number of Hubs
PF 1/2 (16)	上下各2 Top and Bottom Each2
PF 3/4 (22)	
PF 1 (28)	

05

コントロールボックス

仕様インフォメーションシート

(EXSS/EXCS) 専用

FAX

コピーしてご使用
ください(A4・100%)

島田電機株式会社

■本社営業部 (03)3754-6321
TEL. (03)3754-1711

■大阪営業所 (06)6311-5592
TEL. (06)6311-5590

会社名		Tel. No.	
所属名	担当	Fax. No.	

型式		台数	
----	--	----	--

塗 装 色 標準色5Y7/1
 その他 ()

型 式	仕 様									
<input type="checkbox"/> EXSS-1 電圧AC/DC 200V以下	90° 2ノッチ	接点構成	ノッチ位置			1 2 	接点構成	ノッチ位置		
			1	2				1	0	2
		1a		●			●			
		1a-1b		●			●			
2a	●			●						
		<input type="checkbox"/> その他								
<input type="checkbox"/> EXCS-1	電圧AC/DC550V以下 接点構成、ノッチ数 備考欄に記入。(カムユニット2段まで)									

銘 板 記入文字 ()

引込口配置 G3/4 (上側SBP-22付)
 G1/2 (上側SBP-16付)
 その他 ()

記入しきれない場合は下記備考欄をご利用ください。

《備考欄》

.....

.....

.....

.....

.....

.....

.....

.....

.....

.....

05

耐圧防爆構造コントロールボックス Flameproof Control Box

本品は、アルミニウム合金鋳物を使用しておりますので耐蝕、耐塩性に優れ、且つ軽量で従来の鋳鉄、鋼板製と比べて重量は約1/3です。従って作業現場への持ち運び、取付架台の経済性、クレーンの省略など省力化に役立っております。石油精製、化学プラント、電力、共同溝の新設、増設及び改装工事など幅広くご利用頂いております。

These items are using an aluminum alloy cast, so the weight is corrosion-resistant and excel halo tolerance and is light-weight and it's about 1/3 compared with conventional cast iron and made of steel plate. Therefore abbreviation of the cost performance and the crane which carries around and is an installation stand to a work site is useful for labor-saving. You're using petroleum refinery, establishment of a chemical plant, the electric power and a common duct, addition and remodeling widely.

The adoption of Aluminum Alloy Casting corrosion resistance and reduced weight 1/3 of the conventional cast iron or steel plate boxes, ensures your labor saving plans with easy installation and wiring.

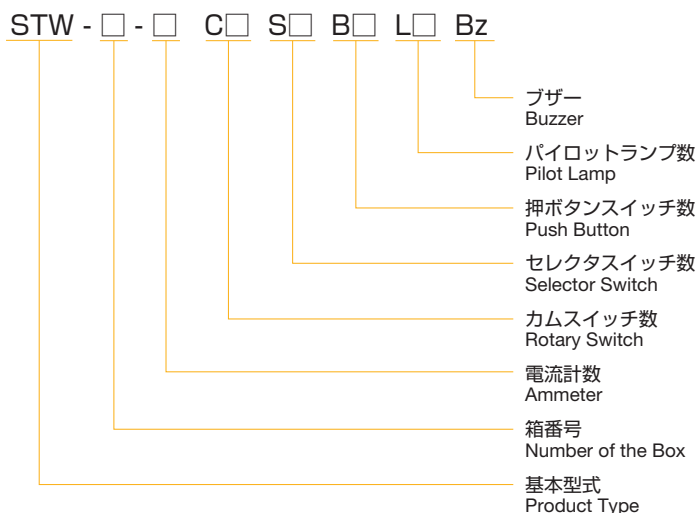
Widely used in the construction of Refinery, Chemical, Power and Heavy Chemical Industries.

ゾーン1、ゾーン2でご使用ください。

Please use Zone 1 for a connection of cable wire at a place and Zone 2 place.

屋外で使用される場合は、防水箱に入れてご使用ください。

When it is used with the outside, inserting in the waterproof box.



■標準仕様 Standard Specification

容器材質 Container Material	アルミニウム合金鋳物 Aluminum Alloy Casting
締付ボルト材質 Material of Fixing Bolt	ステンレス鋼 Stainless Steel
端子絶縁物 Terminal insulator	ステアタイト Steatite
塗装色 Painting Color	メラミン焼付塗装7.5BG6/1.5(内面/外面) Meramine Stove Paint7.5BG6/1.5 (Inside/Outside)
使用周囲温度 Ambient Temperature	-20℃~+40℃(ただし氷結しないこと) -20℃~+40℃ Subject to Non Freezing
相対湿度 Relative Humidity	45%~85%RH(ただし結露しないこと) 45%~85%RH Subject to Non Condensation
標高 Altitude	1000m以下 1000m or Less

制御器とは…

開閉機器及び操作・測定・保護・監視・調整の機器を組み合わせたもので、電気機器・電気装置を監視・制御する機器。

What is Control Equipment...

The Switches can be monitored and control for Electrical Equipment and Facilities which operated, measured, monitored, protected and combination.

コントロールボックスとは…

各種の制御機器類(制御用操作スイッチ、指示計、表示灯及びブザー等)を主要機器として構成し、主回路、制御回路及び操作回路の制御・操作・監視などに使用する機器。

What is Control Box...

The various Control Equipment combined with Selector Switch, Amp meter, Pilot Lamp, Buzzer and etc..., and control, monitor for main circuit, control circuit and operation circuit.

操作開閉器とは…

各種の操作スイッチ類(押ボタンスイッチ、セレクトスイッチ、カムスイッチ等)から構成し、電気機器の操作に用いる。

What is Operation Switch...

The various Operation Switches combined with Push Button, Selector switch, Cam Rotary Switch and etc., and controlled Electrical Equipment.

継電器とは…

内蔵品が継電器(リレー)のみで構成されているもの。

What is Relay...

The built-in item the relay (only relay) those which consist

ご注文の際、必ずP211のインフォメーションシートに必要事項を記載願います。

記載もれのないことをご確認後、ご注文願います。

When ordering, please fill information Sheet on page 211.

取付ユニット一覧 (STW) 型

■定格・仕様 (押ボタンスイッチ、セレクトスイッチ) Rated Specification (Push Button, Selector Switch)

項目 Item	コンタクトブロック Contact Block							
定格絶縁電圧 Rated Insulated Voltage	600V							
定格通電電流 Rated Electrification Electric Current	10A							
定格使用電圧 Rating Use Voltage	AC440V	AC220V	AC110V	AC24V	DC220V	DC110V	DC24V	
定格使用電流 Rating Use Electric Current	抵抗負荷 Resistance Load	2A	6A	10A	10A	1.1A	2.2A	10A
	誘導負荷 Induction Load	1A	3A	5A	10A	0.6A	1.1A	5A

■押ボタンスイッチ Push Button

シンボル Symbol	動作種別 Movement Classification	接点構成 Contact Constitution	操作部形状 Operation Current	ボタン色 Button Color
PB	モメンタリ Momentary	1a 1b	平形 Flat Type	黒 Black 緑 Green
	オルタネイト Alternate	2a 2b	突形 Cuspidate Type	赤 Red 黄 Yellow
	モメンタリ Momentary	1a-1b 2a-2b	大形 Large Type	黄 Yellow

■セレクトスイッチ Selector Switch

シンボル Symbol	ノッチ数 Number of the Notch	接点構成 Contact Constitution	ノッチ位置 Notch Position	ノッチ図 A Figure of a Notch	レバー色 Lever Color
SS	90°-2ノッチ 90°-2 Notch	1a-1b	1 2		黒 Black
	45°-3ノッチ 45°-3 Notch		3 2 1		
	90°-2ノッチ 90°-2 Notch	2a-2b	1 2		
	45°-3ノッチ 45°-3 Notch		3 2 1		

■定格・仕様 (カムスイッチ) Rated Specification (Rotary Switch)

定格絶縁電圧 Rated Insulated Voltage	600V						
定格通電電流 Rated Electrification Electric Current	10A						
定格使用電圧 Rating Use Voltage	AC440V	AC220V	AC110V	DC220V	DC110V	DC24V	
定格使用電流 Rating Use Electric Current	抵抗負荷 Resistance Load	2A	6A	10A	1A	3A	8A
	誘導負荷 Induction Load	1A	3A	5A	0.45A	1.2A	5A

■カムスイッチ Rotary Switch

シンボル Symbol	コンタクトブロック数 Contact Block	ノッチ数 Number of the Notch	ノッチ角 Angle of Notch	レバー色 Lever Color
CS	1~10段 (スプリングリターン形は1~2段) (spring return type is the 1 stop from 2 step)	2~12ノッチ (スプリングリターン形は2~3ノッチ) (spring return type is 2 from 3 notch)	30° 45° 45°(左リターン) Left Return 45°(右リターン) Right Return 45°(両リターン) Both Left and Right Return 60° 90°	黒 Black

(注) 1. 機種及び配線数より10段入らないものもありますので、お問い合わせください。また、接点構成はご指示ください。

1. There are also 10 steps of something you don't enter more than the model and the number of wiring, so please inquire or please direct point of tact composition.

取付ユニット一覧 (STW) 型

■定格・仕様 (表示灯) Rated-Specification(Pilot Lamp)

項目 Item	トランス式 Trance System	ダイレクト式 Direct System
定格絶縁電圧 Rated Insulated Voltage	600V	60V
定格使用電圧 Rating Use Voltage	AC100/110V, 200/220V	AC-DC6, 12, 18, 24V

■表示灯 Pilot Lamp

シンボル Symbol	入力種別 Input Classification	口金 Base	定格使用電圧 Rating Use Voltage	内蔵電球の形番 Shape Turn of Built-in Light Club	レンズ色 Lens Color
Ⓟ	ダイレクト式 Direct System	E12/15	AC-DC6V	LE-6(6, 3V·2W)	緑 Green 赤 Red 青 Blue 橙 Orange 乳白 Milk White 透明 Clear
			AC-DC12V	LE-8(18V·2W)	
			AC-DC18V	LE-2(24V·2W)	
			AC-DC24V	LE-3(30V·2W)	
	トランス式 Trance System	E12/15	AC100/110V	LE-8(18V·2W)	
			AC200/220V		

■定格・仕様 (電流計) Rated-Specification(Ammeter)

動作原理 Operating Principle	可動鉄心形 Moving Core-Shaped
公称延長目盛 Official Extended Scale	3倍延長目盛 Triple Extended Scale
階級(級) Classes	2.5級 2.5 Order Classes

適用機種：STW-2、STW-3及びSTW-LB50/NF50
SNF-□AM

■定格・仕様 (電流計) Rated-Specification(Ammeter)

定格絶縁電圧 Rated Insulated Voltage	500V
公称延長目盛 Official Extended Scale	2倍延長目盛 Double Extended Scale
階級(級) Classes	2.5級 2.5 Order Classes

適用機種：STW-6及びSTW-7

■電流計 Ammeter

シンボル Symbol	容量 Capacity	備考 Note
Ⓜ	5A	10A以上は全てC.T.をご用意ください。 Above 10A please prepare C.T. C.T.は一般市販のものを非危険場所に設置してください。 As for C.T. please install those of general purpose in the non hazardous area.
	10/5A	
	15/5A	
	30/5A	
	60/5A	
	100/5A	
	150/5A	
	200/5A	
300/5A	消費電力 Electric power consumption 1.0VA	

(注) 1. : 5Aが標準ですが10A、15Aのダイレクト及び : 1Aも製作可能です。
2、3、5倍延長目盛も製作可能です。
1. : 5A is standard, but of 10A and 15A, it's direct and it's also possible to manufacture: 1A.
We can also manufacture 2,3 and 5 times extension scales.

■電流計 Ammeter

シンボル Symbol	容量 Capacity	備考 Note
Ⓜ	5A	10A以上は全てC.T.をご用意ください。 Above 10A please prepare C.T. C.T.は一般市販のものを非危険場所に設置してください。 As for C.T. please install those of general purpose in the non hazardous area.
	10/5A	
	15/5A	
	30/5A	
	60/5A	
	100/5A	
	150/5A	
	200/5A	
300/5A	消費電力 Electric power consumption 0.7VA	

(注) 1. : 5Aが標準ですが10A、15Aのダイレクト及び : 1Aも製作可能です。
また : 5A、 : 1Aは3倍延長目盛も製作可能です。
1. : 5A is standard, but of 10A and 15A, it's direct and it's also possible to manufacture : 1A.
2. 零調整は窓部のねじを六角棒スパナ (呼び寸法 : 2.5) で解除した後、窓を取り外して指針の調節をしてください。
なお、必ず電源を切断してねじを解除してください。
調整後は元の状態に戻してください。
2. The screw of the window six square bar spanners (zero adjustment, nominal dimension: 2, 5) so after released, removing the window, please adjust guide. Furthermore, cutting off power source, please be sure to cancel the screw. After the adjustment please reset to original position.

■定格・仕様（ブザー） Rated-Specification(Buzzer)

定格絶縁電圧 Rated Insulated Voltage	250V
音量 Volume	1mはなれて90dB 1m Leaving 90dB

■ブザー Buzzer

シンボル Symbol	消費電力 Power Consumption	定格使用電圧 Rating Use Voltage	周波数 Frequency	吹鳴時間定格 Whistle Time Rating
BZ	22VA	AC110V	50/60Hz	10分
		AC220V		5分

■配線用遮断器 Circuit Breakers

シンボル Symbol	フレーム Frame	極数 Number of Poles (P)	定格遮断容量 (JIS C 8370) Rated Cutting Interior	
			AC460V	AC220V
MCE	30A	2	2.5KA	7.5KA
		3		
	50A	2	2.5KA	7.5KA
		3		
	100A	2	10KA	30KA
		3		

(注) 1. 警報接点、補助接点等も可能ですのでお問い合わせください。
1. The alarm contact and the help point of arrangement, etc. are also possible upon request.

■漏電遮断器 Leakage Breakers

シンボル Symbol	定格電圧 Rated (ACV)	フレーム Frame	極数 Number of Poles (P)	定格感度電流 Rated Sensitivity Electric Current (mA)	動作時間 Operating Time (S以内)	定格遮断電流 (JIS C 8371) Rated Breaking Current		
						AC415V	AC200V	AC100V
ELB	100 200共用 415	30A	3	30, 100, 200, 500切換 to change 30,100,200,500	0.1	5KA	10KA	10KA
		50A	2	30		—	7.5KA	7.5KA
	3		15, 30, 100, 200, 500切換 to change 15,30,100,200,500	2.5KA				

(注) 1. AC100V-200V-415V共用品はAC100V~440Vいずれにも使用可能です。
1. The AC100V-200V-415V common use product is available for both AC100V - 440V.

■電磁開閉器 Electro-Magnetic Switch

シンボル Symbol	主回路 Main Circuit (ACV)	モータ容量 Motor Capacity	電流 Current	操作回路 Operation Circuit
MS	400/440	15kW	29A	400/440 AC200/220V 100/110
	200/220		54A	AC ^{200/220} _{100/110} V
	100/110	1.5kW	29A	AC100/110V

(注) 1. 操作回路用の変圧器は内蔵しておりませんので、主回路電圧と異なる場合は外部より電源を引き込んでください。
1. It doesn't have a transformer for operational circuits built-in, so in case of different from the center circuit voltage, than outside, a power supply, please withdraw.

05

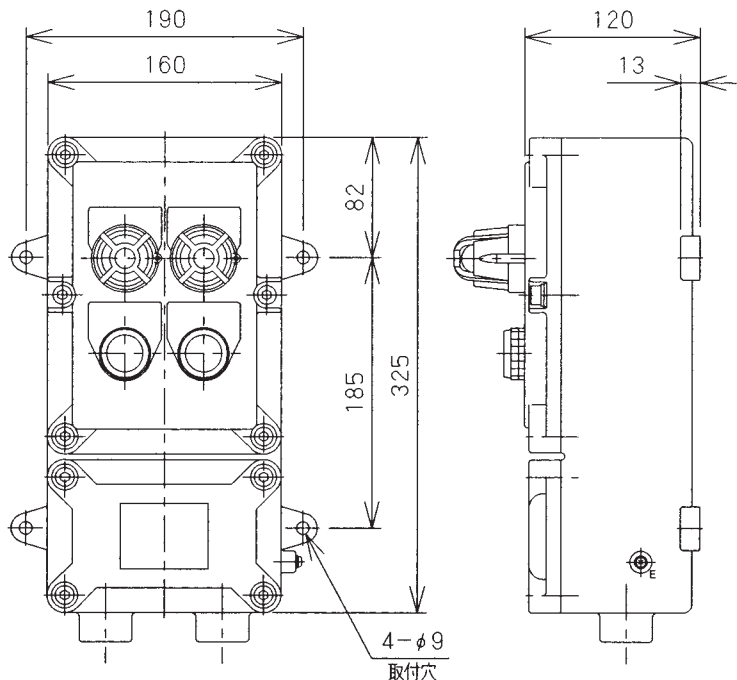
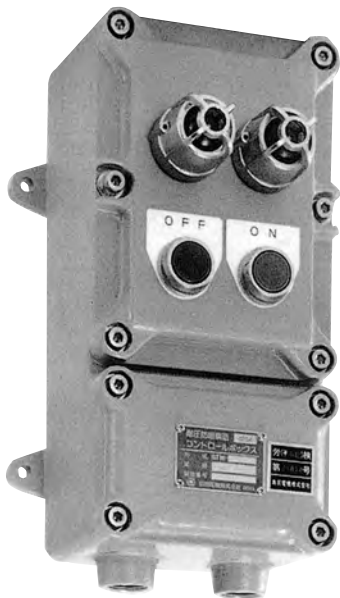
耐圧防爆構造コントロールボックス Flameproof Control Box

STW-2型

本品はゾーン1、ゾーン2でご使用いただけます。内部配線して出荷いたしますので、ご注文の時配線方法もご指示ください。外部接続用端子は最多9Pです。これを超えると機器の取付数に関係なく製作出来ません。屋内専用

d2 G4

工場電気設備防爆指針
(ガス蒸気防爆2006)



ハブサイズ Hub Size	引込口最多取付数 Maximum Number of Hubs	ターミナルスタッド Terminal Stud
PF 1/2 (16)	3	30A 9P
PF 3/4 (22)		
PF 1 (28)		
PF 1-1/4(36)	2	
PF 1-1/2(42)		

サイズの違うハブの組合せをご希望の場合はお問合せください。
Please contact us for other cable entry.

■同一型式検定合格品 Same model official approval pass article

品名 Commodity Description	取付ユニットとその取付個数範囲 Installation Unit and the Installation Quantity Range							重量 (容器のみ) Weight (only case)	型式検定合格番号 Certificate of Number
	PL	PB	SS	CS	AM	—	取付数 Installation Number		
コントロールボックス Control Box	0~2	1~2	—	—	0~1	—	2~4	約8kg	第T40943号
操作開閉器 Operation Switch	—	0~4	0~4	0~4	—	—	1~4		第T40944号
コントロールボックス Control Box	1~3	0~3	0~3	0~3	—	—	2~4		第T40945号

- (注) 1. 型式検定合格番号 第T40943号は、電流計と他ユニットとの組み合わせとなります。
2. 型式検定合格番号 第T40945号は、表示灯と他ユニットとの組み合わせとなります。
3. カムスイッチを取付ける場合にはコンタクトブロックの段数は2段までとなります。
4. 押ボタンスイッチは、オルタネイト（自己保持）の製作はできません。
5. 取付ユニットの電気定格はP195~197に記載しています。
6. 取付ユニットの記号は下記を表しています。

1. Maximum number of components for certificate number T40943 shall be combination with Push Button Switch and another component. If in case installed with Ammeter, the maximum number of components shall be 3.
2. Components for certificate number T40945 shall be combination with Lamp and another component.
3. When install a rotary switch, the number of the steps of the contact block becomes it to two steps.
4. A push button switch can't produce an alternate (self hold).
5. It's installed and electric machinery rating of the unit is indicated on P195-197.
6. A symbol of the installation unit shows the following.

(PL) : 表示灯 (Pilot Lamp) (PB) : 押ボタンスイッチ (Push button) (SS) : セレクタスイッチ (Selector switch) (CS) : カムスイッチ (Rotary switch) (AM) : 電流計 (Ammeter (A.C))

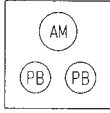
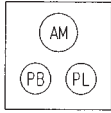
ご注文に際して
When you ordering.


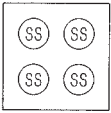
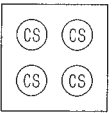
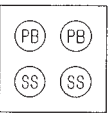
盤面内取付機器は同一型式検定合格品欄及び注意事項を確認のうえ、制約個数内でご指定ください。
Incorporates explosion proof components in the box which designated in accordance with request based on applied certificate.

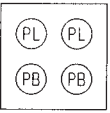
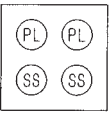
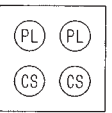
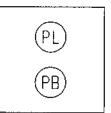
価格
Price

価格は盤内部取付機器の種類及び数量、内部配線によって変わりますので、ご注文の際に見積らせていただきます。
The combination price which customer requested specification shall be quoted upon request.

■ サンプル機種例 Sample Model Example

取付ユニット Installation Unit		
型 式 Type	STW-2-1B2	STW-2-1B1L1
型式検定合格番号 Certificate of Number	第T40943号 電流計とスイッチの組合せ Combination of Ammeter and Switch	

取付ユニット Installation Unit				
型 式 Type	STW-2-B4	STW-2-S4	STW-2-C4	STW-2-S2B2
型式検定合格番号 Certificate of Number	第T40944号 スイッチだけの組合せ Combination of Switch			

取付ユニット Installation Unit				
型 式 Type	STW-2-B2L2	STW-2-S2L2	STW-2-C2L2	STW-2-B1L1
型式検定合格番号 Certificate of Number	第T40945号 表示灯とスイッチの組合せ Combination of Pilot Lamp and Switch			

05

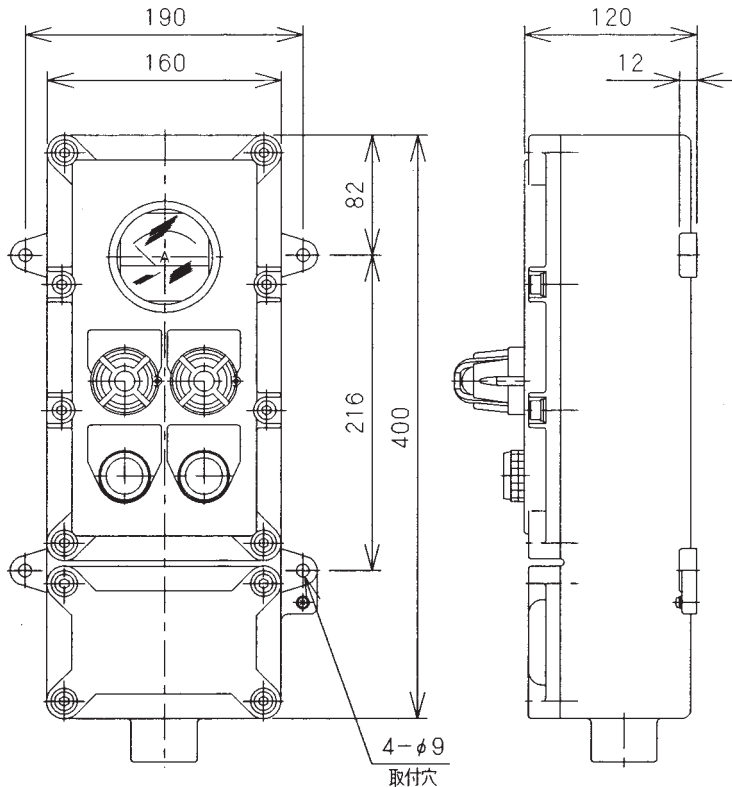
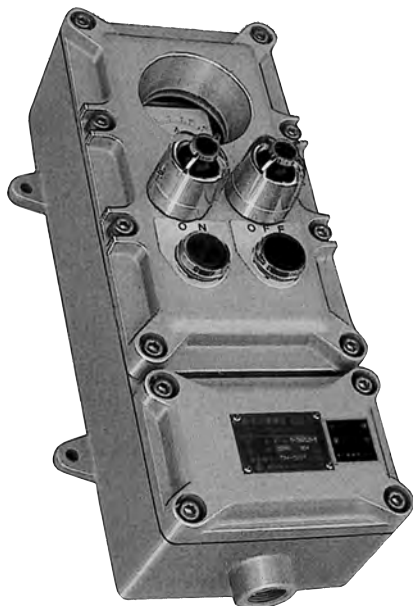
耐圧防爆構造コントロールボックス Flameproof Control Box

STW-3型

本品はゾーン1、ゾーン2でご使用いただけます。
内部配線して出荷いたしますので、ご注文の時配線方法もご
指示ください。外部接続用端子は最多9Pです。これを超え
ると機器の取付数に関係なく製作出来ません。屋内専用

d2 G4

工場電気設備防爆指針
(ガス蒸気防爆2006)



ハブサイズ Hub Size	引込口最多取付数 Maximum Number of Hubs	ターミナルスタッド Terminal Stud
PF 1/2 (16)	3	30A 9P
PF 3/4 (22)		
PF 1 (28)		
PF 1-1/4(36)	2	
PF 1-1/2(42)	1	

サイズの違うハブの組合せをご希望の場合はお問合せください。
Please contact us for other cable entry.

■同一型式検定合格品 Same model official approval pass article

品名 Commodity Description	取付ユニットとその取付個数範囲 Installation Unit and the Installation Quantity Range							重量 (容器のみ) Weight (only case)	型式検定合格番号 Certificate of Number
	PL	PB	SS	CS	AM	BZ	取付数 Installation Number		
コントロールボックス Control Box	0~4	0~4	0~4	—	0~1	0~1	1~5	約10kg	第T40381号
コントロールボックス Control Box	0~7	0~7	0~7	0~7	—	0~1	1~8		第T40382号

- (注) 1. 型式検定合格番号 第T40381号は、電流計を含まないユニット構成の場合、取付数は4となります。
2. 型式検定合格番号 第T40382号は、ブザーを含まないユニット構成の場合、取付数は7となります。
3. カムスイッチを取付ける場合にはコンタクトブロックの段数は2段までとなります。
4. 押ボタンスイッチは、オルタナイト（自己保持）の製作はできません。
5. 取付ユニットの電気定格はP195~197に記載しています。
6. 取付ユニットの記号は下記を表しています。

1. Maximum number of components without Ammeter for certificate number T40381 shall be 4.
2. Maximum number of components without Buzzer for certificate number T40382 shall be 7.
3. When install a rotary switch, the number of the steps of the contact block becomes it to two steps.
4. A push button switch can't produce an alternate (self hold).
5. It's installed and electric machinery rating of the unit is indicated on P195-197.
6. A symbol of the installation unit shows the following.

- (PL) : 表示灯 (Pilot Lamp) (PB) : 押ボタンスイッチ (Push button) (SS) : セレクタスイッチ (Selector switch) (CS) : カムスイッチ (Rotary switch) (AM) : 電流計 (Ammeter (A.C)) (BZ) : ブザー (Buzzer)

ご注文に際して
When you ordering.

盤内部取付機器は同一型式検定合格品欄及び注意事項を確認のうえ、制約個数内でご指定ください。
Incorporates explosion proof components in the box which designated in accordance with request based on applied certificate.

価格
Price

価格は盤内部取付機器の種類及び数量、内部配線によって変わりますので、ご注文の際に見積らせていただきます。
The combination price which customer requested specification shall be quoted upon request.

■ サンプル機種例 Sample Model Example

取付ユニット Installation Unit			
型式 Type	STW-3-1B2L2	STW-3-1S1B1L1Bz	STW-3-1S2L2
型式検定合格番号 Certificate of Number	第T40381号		

取付ユニット Installation unit		
型式 Type	STW-3-C1S1B1L4Bz	STW-3-C1S1B1L4
型式検定合格番号 Certificate of Number	第T40382号	

05

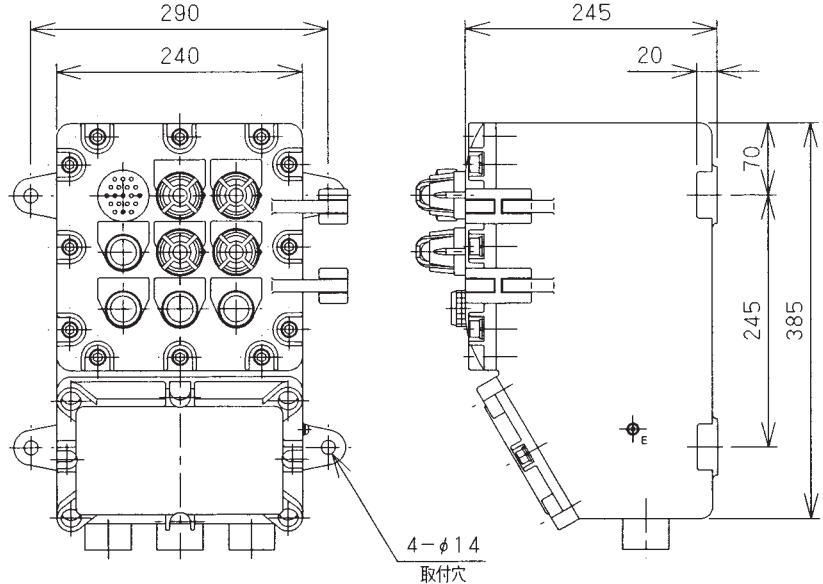
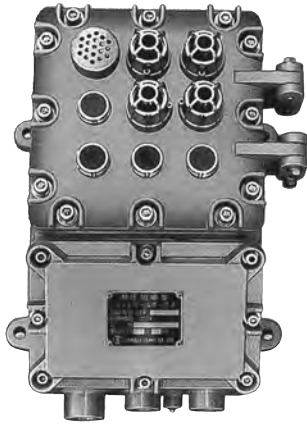
耐圧防爆構造コントロールボックス Flameproof Control Box

STW-5型

本品はゾーン1、ゾーン2でご使用いただけます。
内部配線して出荷いたしますので、ご注文の時配線方法もご
指示ください。外部接続用端子は最多24Pです。これを超
えると機器の取付数に関係なく製作出来ません。屋内専用

d2 G4

工場電気設備防爆指針
(ガス蒸気防爆2006)



ハブサイズ Hub Size	引込口最多取付数 Maximum Number of Hubs	ターミナルスタッド Terminal Stud
PF 1/2 (16)	8	30A 24P
PF 3/4 (22)	8	
PF 1 (28)	5	
PF 1-1/4(36)	3	
PF 1-1/2(42)	2	
PF 2 (54)	2	

サイズの違うハブの組合せをご希望の場合はお問合せください。

Please contact us for other cable entry.

■同一型式検定合格品 Same model official approval pass article

品名 Commodity Description	取付ユニットとその取付個数範囲 Installation Unit and the Installation Quantity Range							重量 (容器のみ) Weight (only case)	型式検定合格番号 Certificate of Number
	—	—	—	CS	—	—	取付数 Installation Number		
カムスイッチ Rotary Switch	—	—	—	1~9	—	—	1~9	約23kg	第T30405号

品名 Commodity Description	取付ユニットとその取付個数範囲 Installation Unit and the Installation Quantity Range							重量 (容器のみ) Weight (only case)	型式検定合格番号 Certificate of Number
	PL	PB	SS	CS	—	BZ	取付数 Installation Number		
制御器 Control Box	0~9	0~9	0~9	0~9	—	0~1	1~9	約23kg	第T32843号
	内蔵ユニットとその取付個数範囲 The Components and the Installation Quantity Range								
	Ry	F	T	—	—	—	取付数 Installation Number		
	0~8	0~8	0~8	—	—	—	0~8		

- (注) 1. 型式検定合格番号 第T32843号は、内蔵ユニットを取り付けない場合は盤面に表示灯又はブザーのどちらかのユニットと操作スイッチが必ずつきます。
2. 内蔵ユニットのみでのご使用はできません。
3. 取付ユニットの電気定格はP195~197に記載しています。
4. 取付ユニットの記号は下記を表記します。

(PL) : 表示灯 (Pilot Lamp) (PB) : 押ボタンスイッチ (Push button) (SS) : セレクタスイッチ (Selector switch) (CS) : カムスイッチ (Rotary switch) (BZ) : ブザー (Buzzer)

5. 内蔵ユニットの記号は下記を表記しています。

(Rv) : リレー (Relay) (F) : ヒューズ (fuse) (T) : タイマ (Timer)

1. Lamp or Buzzer and Control Switch are required for certificate number T32843 if in case of excluding components in the box.
2. The Components its self cannot use for hazardous location.
3. It's installed and electric machinery rating of the unit is indicated on P195-197.
4. A Symbol of the installation unit Shows the following.

5. The sign of components inscribes description below.

リレー及びタイマの消費電力は1.2VAです。
Power consumption of relay and timer are : 1.2VA

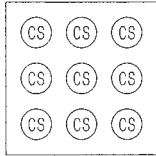
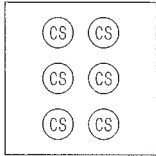
ご注文に際して
When you ordering.

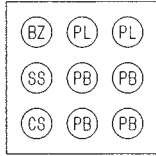

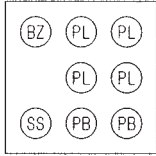
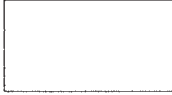
盤面内取付機器は同一型式検定合格品欄及び注意事項を確認のうえ、制約個数内でご指定ください。
Incorporates explosion proof components in the box which designated in accordance with request based on applied certificate.

価格
Price

価格は盤内取付機器の種類及び数量、内部配線によって変わりますので、ご注文の際に見積らせていただきます。
The combination price which customer requested specification shall be quoted upon request.

■ サンプル機種例 Sample Model Example

取付ユニット Installation Unit		
型 式 Type	STW-5-C9	STW-5-C6
型式検定合格番号 Certificate of Number	第T30405号 カムスイッチのみの構成 Only Rotary switch	

取付ユニット Installation Unit 及び 内蔵ユニット Built-in Unit	<p>盤面部</p>  <p>盤内部</p> 	<p>盤面部</p>  <p>盤内部</p> 
型 式 Type	STW-5-C1S1B4L2Bz-242	STW-5-S1B2L4Bz
型式検定合格番号 Certificate of Number	第T32843号	

05

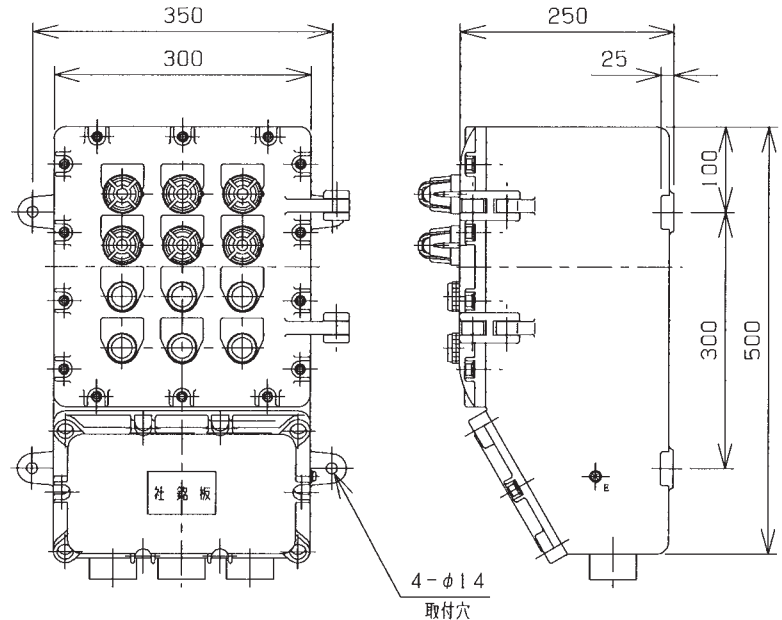
耐圧防爆構造コントロールボックス Flameproof Control Box

STW-6型

本品はゾーン1、ゾーン2でご使用いただけます。
内部配線して出荷いたしますので、ご注文の時配線方法もご指示ください。外部接続用端子は最多36Pです。これを超えると機器の取付数に関係なく製作出来ません。屋内専用

d2 G4

工場電気設備防爆指針
(ガス蒸気防爆2006)



ハブサイズ Hub Size	引込口最多取付数 Maximum Number of Hubs	ターミナルスタッド Terminal Stud
PF 1/2 (16)	8	30A 36P
PF 3/4 (22)	8	
PF 1 (28)	7	
PF 1-1/4(36)	4	
PF 1-1/2(42)	3	
PF 2 (54)	3	

サイズの違うハブの組合せをご希望の場合はお問合せください。
Please contact us for other cable entry.

■同一型式検定合格品 Same model official approval pass article

品名 Commodity Description	取付ユニットとその取付個数範囲 Installation Unit and the Installation Quantity Range							重量 (容器のみ) Weight (only case)	型式検定合格番号 Certificate of Number
	PL	PB	SS	CS	AM	BZ	取付数 Installation Number		
制御器 Control Box	0~12	0~12	0~12	0~12	0~1	0~1	1~13	約35kg	第T48213号
	内蔵ユニットとその取付個数範囲 The Components and the Installation Quantity Range								
	Ry	F	T	Tr	MS	MC	取付数 Installation Number		
	0~10	0~4	0~8	0~1	0~2	0~2	お問合せ Contact		

- (注) 1. 型式検定合格番号第T48213号は内蔵ユニットを取り付けない場合は盤面に表示灯又はブザーのどちらかのユニットと操作スイッチが必ずつきます。電流計を含まないユニット構造の場合、取付数は12となります。
2. 内蔵ユニットのみのご使用はできません。
3. 取付ユニットの電気定格はP195~197に記載しています。
4. 取付ユニットの記号は下記を表記します。

1. Lamp or Buzzer and Control Switch are required for certificate number T48213 if in case of excluding components in the box.
2. The Components its self cannot use for hazardous location.
3. It's installed and electric machinery rating of the unit is indicated on P195-197.
4. A Symbol of the installation unit Shows the following.

(PL) : 表示灯 (Pilot Lamp) (PB) : 押ボタンスイッチ (Push button) (SS) : セレクタスイッチ (Selector switch) (CS) : カムスイッチ (Rotary switch) (AM) : 電流計 (Ammeter (A.C)) (BZ) : ブザー (Buzzer)

5. 内蔵ユニットの記号は下記を表しています。

5. The sign of components inscribes description below.

(Ry) : リレー (Relay) (F) : ヒューズ (fuse) (T) : タイマ (Timer) (Tr) : 変圧器 (Transformer) (MS) : 電磁開閉器 (Electro-magnetic switch) (MC) : 電磁接触器 (Electro-magnetic contactor)

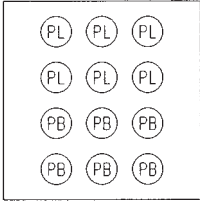
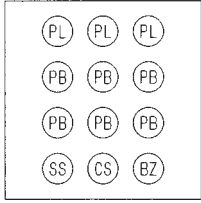
ご注文に際して
When you ordering.

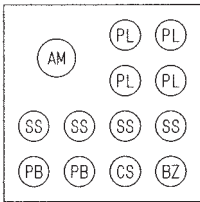
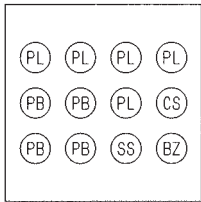
盤面内取付機器は同一型式検定合格品欄及び注意事項を確認のうえ、制約個数内でご指定ください。
Incorporates explosion proof components in the box which designated in accordance with request based on applied certificate.

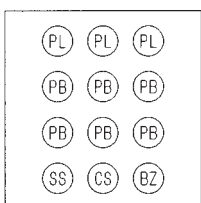
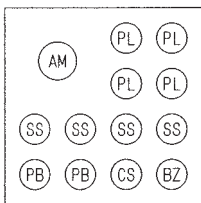
価格
Price

価格は盤内取付機器の種類及び数量、内部配線によって変わりますので、ご注文の際に見積らせていただきます。
The combination price which customer requested specification shall be quoted upon request.

■ サンプル機種例 Sample Model Example

取付ユニット Installation Unit		
型式 Type	STW-6-B6L6	STW-6-C1S1B6L3Bz
型式検定合格番号 Certificate of Number	第T48213号	

取付ユニット Installation Unit		
型式 Type	STW-6-1C1S4B2L4Bz	STW-6-C1S1B4L5Bz
型式検定合格番号 Certificate of Number	第T48213号	

取付ユニット Installation Unit		
型式 Type	STW-6-C1S1B6L3Bz	STW-6-1C1S4B2L4Bz
型式検定合格番号 Certificate of Number	第T48213号	

05

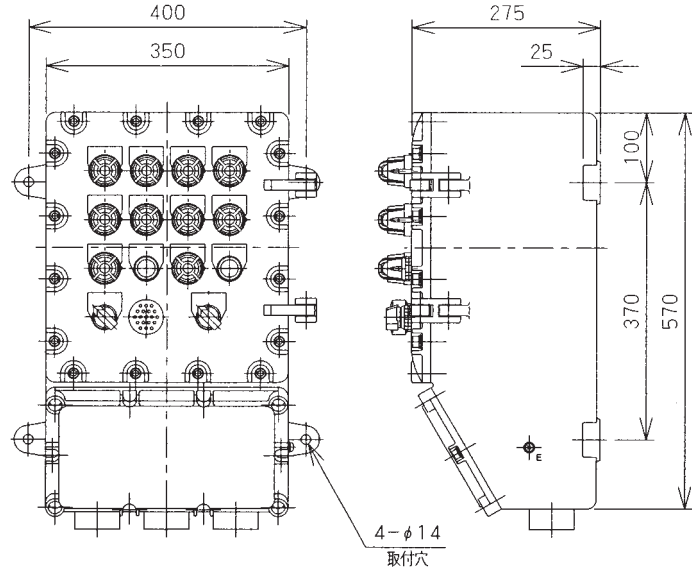
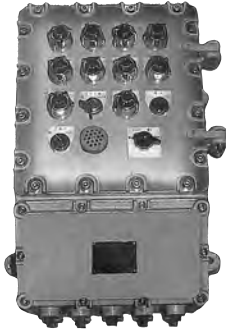
耐圧防爆構造コントロールボックス Flameproof Control Box

STW-7型

本品はゾーン1、ゾーン2でご使用いただけます。
内部配線して出荷いたしますので、ご注文の時配線方法もご
指示ください。外部接続用端子は最多50Pです。これを超
えると機器の取付数に関係なく製作出来ません。屋内専用

d2 G4

工場電気設備防爆指針
(ガス蒸気防爆2006)



ハブサイズ Hub Size	引込口最多取付数 Maximum Number of Hubs	ターミナルスタッド Terminal Stud
PF 1/2 (16)	12	30A 50P
PF 3/4 (22)	12	
PF 1 (28)	9	
PF 1-1/4(36)	7	
PF 1-1/2(42)	4	
PF 2 (54)	3	

サイズの違うハブの組合せをご希望の場合はお問い合わせください。
Please contact us for other cable entry.

■同一型式検定合格品 Same model official approval pass article

品名 Commodity Description	取付ユニットとその取付個数範囲 Installation Unit and the Installation Quantity Range							重量 (容器のみ) Weight (only case)	型式検定合格番号 Certificate of Number
	PL	PB	SS	CS	AM	BZ	取付数 Installation Number		
制御器 Control Box	0~18	0~19	0~19	0~19	0~1	0~1	2~20	約40kg	第T25003号
制御器 Control Box	0~19	0~19	0~19	0~18	0~1	—	2~20		第T48212号
制御器 Control Box	0~24	0~24	0~24	0~24	—	0~1	2~25		第T49615号

品名 Commodity Description	内蔵ユニットとその取付個数範囲 The Components and the Installation Quantity Range							重量 (容器のみ) Weight (only case)	型式検定合格番号 Certificate of Number
	Ry	—	—	—	—	—	取付数 Installation Number		
継電器 Relay	1~18	—	—	—	—	—	1~18	約40kg	第T26619号

- (注) 1. 型式検定合格番号 第T25003号は、電流計、表示灯又はブザーのいずれかのユニットと操作スイッチユニットが必ず付きます。
2. 型式検定合格番号 第T48212号は、電流計又は表示灯と操作スイッチユニットとの組合せとなります。
型式検定合格番号 第T49615号は、ブザー又は表示灯と操作スイッチユニットとの組合せとなります。
3. ブザーを含まないユニット構成の場合、取付数は24となります。
4. 取付ユニットの電気定格はP195~197に記載しています。
5. 取付ユニットの記号は下記を表しています。

(PL) : 表示灯 (Pilot Lamp) (PB) : 押ボタンスイッチ (Push button) (SS) : セレクタスイッチ (Selector switch) (CS) : カムスイッチ (Rotary switch) (AM) : 電流計 (Ammeter (A.C)) (BZ) : ブザー (Buzzer)

6. 内蔵ユニットの記号は下記を表しています。

(Ry) : リレー (Relay)

1. Certificate number T25003, switch unit shall install with control switch with indicator lamp, buzzer or ammeter.
2. Certificate number T48212, switch unit shall install with control switch with indicator lamp or ammeter.
3. Certificate number T49615, switch unit shall install with indicator lamp or buzzer.
4. It's installed and electric machinery rating of the unit is indicated on P195-197.
5. A symbol of the installed unit is mention the below.

6. The sign of components inscribes description below.

ご注文に際して
When you ordering.

盤面内取付機器は同一型式検定合格品欄及び注意事項を確認のうえ、制約個数内でご指定ください。
Incorporates explosion proof components in the box which designated in accordance with request based on applied certificate.

価格
Price

価格は盤内取付機器の種類及び数量、内部配線によって変わりますので、ご注文の際に見積らせていただきます。
The combination price which customer requested specification shall be quoted upon request.

■ サンプル機種例 Sample Model Example

取付ユニット Installation Unit		
型式 Type	STW-7-1C1S4B9L4Bz	STW-7-C2S4B4L8Bz
型式検定合格番号 Certificate of Number	第T25003号	

取付ユニット Installation Unit		
型式 Type	STW-7-1C2S4B9L4	STW-7-C3S4B4L8
型式検定合格番号 Certificate of Number	第T48212号	

取付ユニット Installation Unit		
型式 Type	STW-7-C2S2B10L10Bz	STW-7-C2S2B10L10
型式検定合格番号 Certificate of Number	第T49615号	

取付ユニット Installation Unit	盤内部 	
型式 Type	STW-7-RY-18	
型式検定合格番号 Certificate of Number	第T26619号	

05
コントロールボックス

05

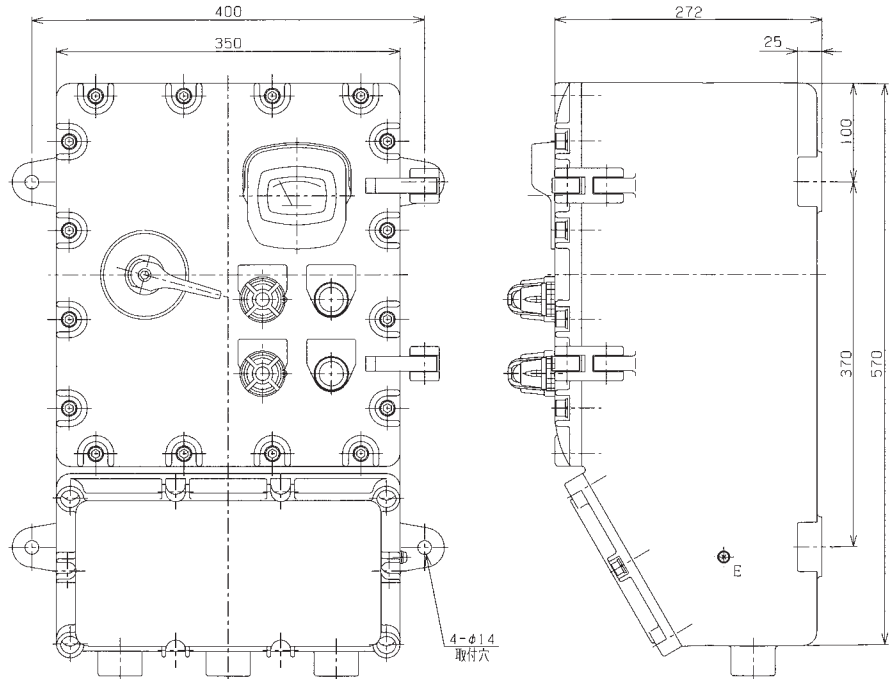
耐圧防爆構造コントロールボックス Flameproof Control Box

STW-LB50/NF50型

本品はゾーン1、ゾーン2でご使用いただけます。
内部配線して出荷いたしますので、ご注文の時配線方法もご指示ください。外部接続用端子は最大50Pです。これを超えると機器の取付数に関係なく製作出来ません。屋内専用

d2 G4

工場電気設備防爆指針
(ガス蒸気防爆2006)



ハブサイズ Hub Size	引込口最多取付数 Maximum Number of Hubs	ターミナルスタッド Terminal Stud
PF 1/2 (16)	12	30A 50P
PF 3/4 (22)	12	
PF 1 (28)	9	
PF 1-1/4(36)	7	
PF 1-1/2(42)	4	
PF 2 (54)	3	

サイズの違うハブの組合せをご希望の場合はお問合せください。
Please contact us for other cable entry.

■同一型式検定合格品 Same model official approval pass article

品名 Commodity Description	取付ユニットとその取付個数範囲 Installation Unit and the Installation Quantity Range							重量 (容器のみ) Weight (only case)	型式検定合格番号 Certificate of Number
	PL	PB	AM	HRM	ELB	MCB	取付数 Installation Number		
制御器 Control Box	0~5	0~5	0~2		0~1		1~8	約40kg	第T49560号
	内蔵ユニットとその取付個数範囲 The Components and the Installation Quantity Range								
	F	MS	PR	CT	—	—	取付数 Installation Number		
	0~3	0~1	0~1	0~2	—	—	お問合せ Contact		

- (注) 1. 型式検定合格番号 第T49560号は、内蔵ユニットを取り付けない場合は盤面に表示灯と操作スイッチが必ずつきます。
2. 内蔵ユニットのみでのご使用はできません。
3. 取付ユニットの電気定格はP195~197に記載しています。
1. Lamp or Buzzer and Control Switch are required for certificate number T49560 if in case of excluding components in the box.
2. The Components its self cannot use for hazardous location.
3. It's installed and electric machinery rating of the unit is indicated on P195-197.

(PL) : 表示灯 (Pilot Lamp) (PB) : 押ボタンスイッチ (Push button) (AM) : 電流計 (Ammeter) (ELB) : 漏電遮断器 (Leakage breakers) (MCB) : 配線用遮断機 (Circuit Breakers)

4. 取付ユニットの記号は下記を表してします。

(F) : ヒューズ (fuse) (MS) : 電磁開閉器 (Electro-magnetic switch) (PR) : 逆転防止リレー (Plugging Relay) (CT) : 変流器 (Current transformer)

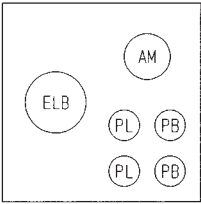
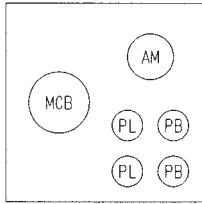
ご注文に際して
When you ordering.

盤面取付機器は同一型式検定合格品欄及び注意事項を確認のうえ、制約個数内でご指定ください。
Incorporates explosion proof components in the box which designated in accordance with request based on applied certificate.

価格
Price

価格は盤内部取付機器の種類及び数量、内部配線によって変わりますので、ご注文の際に見積らせていただきます。
The combination price which customer requested specification shall be quoted upon request.

■ サンプル機種例 Sample Model Example

<p>取付ユニット Installation Unit</p>	<p>盤面部</p> 	<p>盤面部</p> 
<p>型式 Type</p>	<p>STW-LB50-R5062-AMG</p>	<p>STW-NF50-R5062-AMG</p>
<p>型式検定合格番号 Certificate of Number</p>	<p>第T49560号</p>	

05 耐圧防爆構造コントロールボックス

Flameproof Control Box

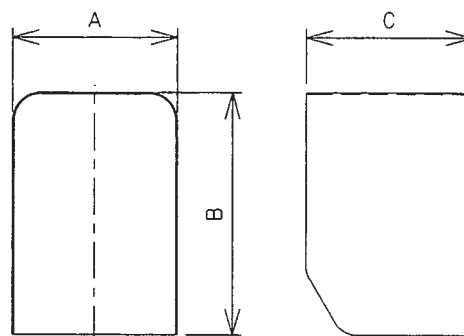
フード

材質 Substance Material	鉄/ステンレス Iron/Stainless Steel
塗装色 Painting Color	7.5BG6/1.5

ステンレスも製作出来ます。

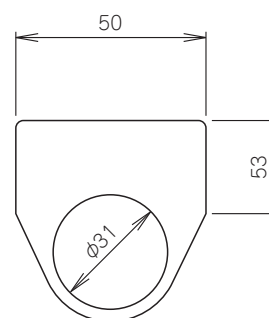
型式 Type	A	B	C
STW-2	230	340	180
STW-3	230	420	180
STW-5	370	420	310
STW-6	420	520	310
STW-7	480	590	350

全体型
The whole type



機器銘板

材質 Material	アルミニウム Aluminum	下記材質でも製作可能です The following quality of the material can also be manufactured.	
		アクリル Acrylic	ステンレス Stainless Steel
記入文字 Entry Letter	梨地に黒文字 Uneven Black Letter	白地に黒文字 (裏彫刻) White Base Black Letter	地肌に黒文字 Smooth Black Letter



仕様インフォメーションシート

コントロールボックス

FAX

コピーしてご使用
ください (A4・100%)

島田電機株式会社

■本社営業部 (03)3754-6321
TEL. (03)3754-1711

■大阪営業所 (06)6311-5592
TEL. (06)6311-5590

会社名		Tel. No.	
-----	--	----------	--

所属名	担当	Fax. No.	
-----	----	----------	--

型式		台数	
----	--	----	--

塗装色 標準色7.5BG6/1.5 その他 ()

使用電圧 AC100V AC110V AC200V AC220V
 50Hz 60Hz その他 (V)

結線方法 当社標準 (当社で考えられる結線) その他 ()

スタッド数 実装数 (P) その他 ()

機器銘板 アクリル SUS304
 貼り付け ビス止め 記入文字 ()

全面フード SPCC SUS304
塗装 なし あり 塗装色 ()

引込口配置 サイズ、本数 ()

コントロールユニット (仕様、配置、機器銘板)

名称	定格・備考	配置図								
			配置図							
				配置図						
					配置図					
						配置図				
							配置図			
								配置図		
									配置図	
										配置図
		配置図								

上記に記入しきれない場合は下記備考欄をご利用ください。

《備考欄》

.....

.....

.....

.....

.....

06

INSTRUMENTATION & ELECTRICAL EQUIPMENT

耐圧防爆構造 配線用遮断器

Flameproof circuit breakers

214

耐圧防爆構造漏電遮断器

Flameproof earth leakage circuit breakers

218

- FAXインフォメーションシート
(SNF) 専用

FAX Information Sheet
(SNF) only

220

- FAXインフォメーションシート
(EXNF / EXLB) 専用

FAX Information Sheet
(EXNF/EXLB) only

221

耐圧防爆構造電磁開閉器

Flameproof Electro-magnetic switch

222

- FAXインフォメーションシート
(SMG / EXMG) 専用

FAX Information Sheet
(SMG/EXMG) only

232

06

耐圧防爆構造配線用遮断器

Flameproof Circuit Breakers

本品は、アルミニウム合金鋳物を使用しておりますので耐蝕、耐塩性に優れ、且つ軽量で従来の鋳鉄、鋼板製と比べて重量は約1/3です。従って作業現場への持ち運び、取付架台の経済性、クレーンの省略など省力化に役立っております。石油精製、化学プラント、電力、共同溝の新設、増設及び改装工事など幅広くご利用頂いております。

These items are using an aluminum alloy cast, so the weight is corrosion-resistant and excel halo tolerance and is light-weight and it's about 1/3 compared with conventional cast iron and made of steel plate. Therefore abbreviation of the cost performance and the crane which carries around and is an installation stand to a work site is useful for labor-saving. You're using petroleum refinery, establishment of a chemical plant, the electric power and a common duct, addition and remodeling widely.

The adoption of Aluminum Alloy Casting corrosion resistance and reduced weight 1/3 of the conventional cast iron or steel plate boxes, ensures your labor saving plans with easy installation and wiring.

Widely used in the construction of Refinery, Chemical, Power and Heavy Chemical Industries.

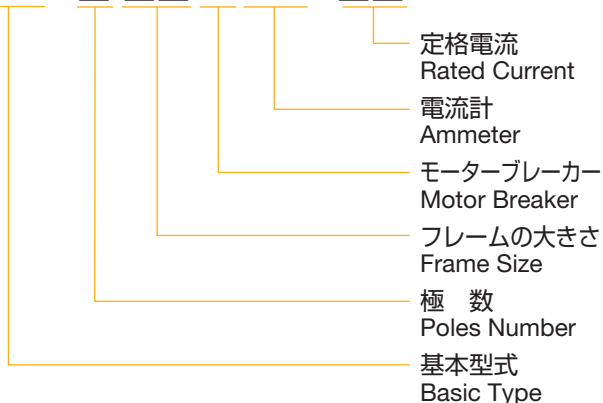
ゾーン1、ゾーン2でご使用ください。

Please use Zone 1 for a connection of cable wire at a place and Zone 2 place.

SNFタイプを屋外で使用される場合は、防水箱に入れてご使用ください。

The type of SNF is for outside user, please inserting in the water-proof box for use.

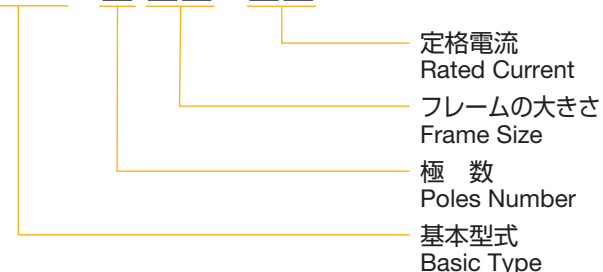
SNF - □ □ □ M AM - □ □



■標準仕様 Standard Specification

容器材質 Container Material	アルミニウム合金鋳物 Aluminum Alloy Casting
締付ボルト材質 Material of Fixing Bolt	ステンレス鋼 Stainless Steel
端子絶縁物 Terminal Insulator	ステアタイト Steatite
塗装色 Painting Color	メラミン焼付塗装7.5BG6/1.5(内面/外面) Meramine Stove Paint7.5BG6/1.5(Inside/Outside)
使用周囲温度 Ambient Temperature	-20℃~+40℃(ただし氷結しないこと) -20℃~+40℃ Subject to Non Freezing
相対湿度 Relative Humidity	45%~85%RH(ただし結露しないこと) 45%~85%RH Subject to Non Condensation
標高 Altitude	1000m以下 1000m or Less

EXNF - □ □ □ - □ □



■標準仕様 Standard Specification

容器材質 Container Material	アルミニウム合金鋳物 Aluminum Alloy Casting
締付ボルト材質 Material of Fixing Bolt	ステンレス鋼 Stainless Steel
防水パッキン材質 Material of Sealing Packing	クロロプレンゴム Chloroprene Rubber
塗装色 Painting Color	メラミン焼付塗装5Y7/1(外面) Meramine Stove Paint5Y7/1(Outside)
使用周囲温度 Ambient Temperature	-20℃~+40℃(ただし氷結しないこと) -20℃~+40℃ Subject to Non Freezing
相対湿度 Relative Humidity	45%~85%RH(ただし結露しないこと) 45%~85%RH Subject to Non Condensation
標高 Altitude	1000m以下 1000m or Less

ご注文の際、必ずP220、221のインフォメーションシートに必要事項を記載願います。

記載もれのないことをご確認後、ご注文願います。

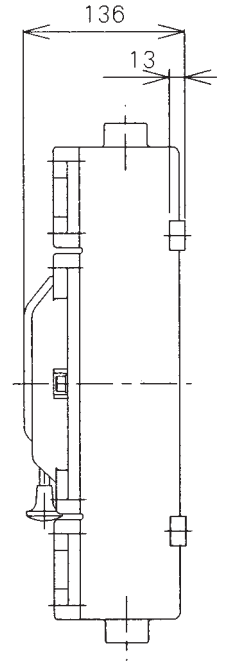
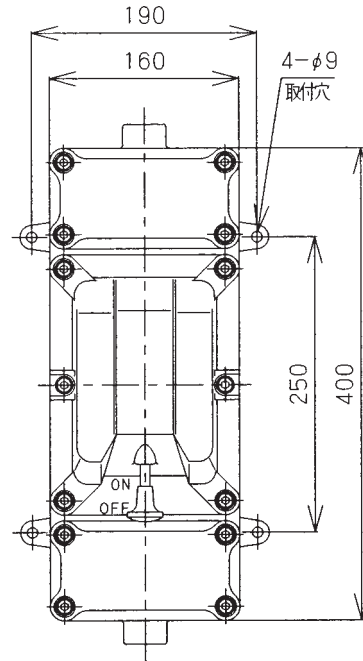
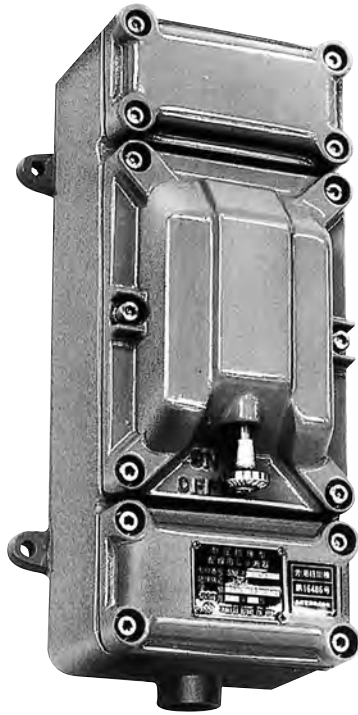
When ordering, please fill "information Sheet" on page 220, 221.

SNF-230-330 型
SNF-250-350 型

本品はゾーン1、ゾーン2でご使用いただけます。
警報接点、補助接点を出すことは出来ません。
屋内専用

d2G4

工場電気設備防爆指針
(ガス蒸気防爆2006)



06

制御機器

型式 Type	フレーム Frame	定格 Rated			遮断容量 Breaking Capacity	重量 Weight	型式検定合格番号 Certificate of Number
		極数 Poles Number (P)	電流 Current (A)	電圧 Voltage (V)			
SNF-230- 30	30A	2	3,5,10 15,20,30A	AC460V	約9.5kg	第T16487号	
SNF-330- 30		3					
SNF-250- 50	50A	2	10,15,20 30,40,50A				
SNF-350- 50		3					

ハブサイズ Hub Size	引込口最多取付数 The Maximum Number of Hubs	ターミナルスタッド Terminal Stud
PF 1/2 (16)	上、下各1 Top and Bottom Each 1	30A 3P
PF 3/4 (22)		
PF 1 (28)		50A 3P
PF 1-1/4(36)		

- (注) 1. 標準は電源が上側、負荷が下側です。
For standard power source above, load is underneath.
2. ご指定により電源が下側、負荷が上側も可能ですが、
本品は電源、負荷逆接続も可能です。
Power source underneath, load above and is possible, with appointment,
but this item power source, load opposite connection is possible.

06

耐圧防爆構造配線用遮断器

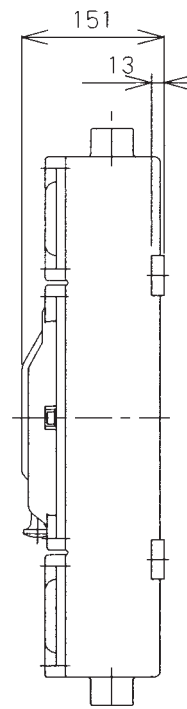
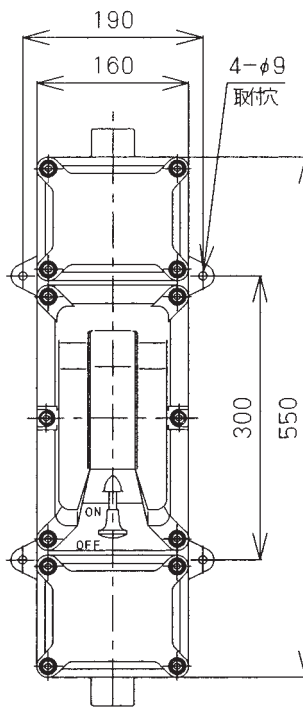
Flameproof Circuit Breakers

SNF-2100/3100型

本品はゾーン1、ゾーン2でご使用いただけます。
警報接点、補助接点を出すことは出来ません。
屋内専用

d2 G4

工場電気設備防爆指針
(ガス蒸気防爆2006)



型式 Type	フレーム Frame	定格 Rated			遮断容量 Breaking Capacity	重量 Weight	型式検定合格番号 Certificate of Number
		極数(P) Poles Number	電流(A) Current	電圧(V) Voltage			
60 SNF-2100-75 100	100A	2	60 75 100	AC460V	AC230V 50kA AC440V 25kA	約14kg	第T16486号
60 SNF-3100-75 100		3					

ハブサイズ Hub Size	引込口最多取付数 Maximum Number of Hubs	ターミナルスタッド Terminal Stud
PF 1/2 (16)	上、下各1 Top and Bottom Each 1	100A 3P
PF 3/4 (22)		
PF 1 (28)		
PF 1-1/4(36)		
PF 1-1/2(42)		
PF 2 (54)		

- (注) 1. 標準は電源が上側、負荷が下側です。
For standard power source above, load is underneath.
2. ご指定により電源が下側、負荷が上側も可能ですが、
本品は電源、負荷逆接続も可能です。
Power source underneath, load above and is possible, with appointment,
but this item power source, load opposite connection is possible.

EXNF型

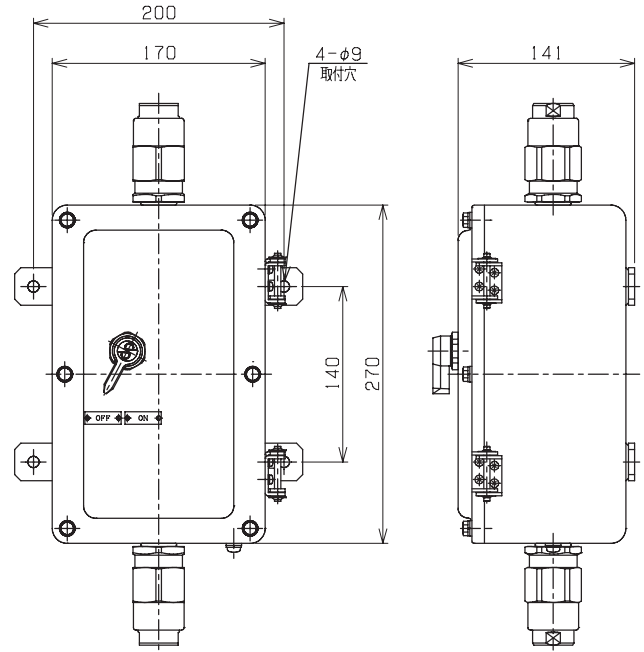
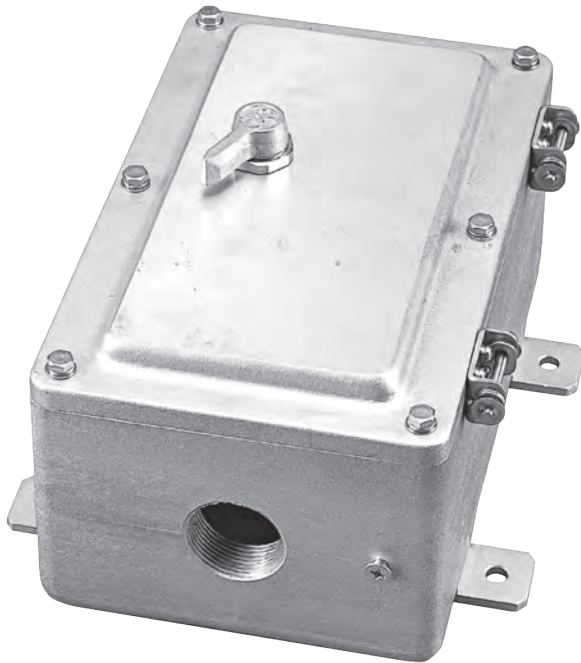
本品はゾーン1、ゾーン2でご使用いただけます。警報接点、補助接点を出すことは出来ません。

Exd II BT6

技術的基準
(平成8年度版)

IP65

容器の保護等級



下記ケーブルグランドが付属になります。
Following Cable Gland is necessary attachment.
型式 : SXC - □□ B
Type : SXC - □□ B

P145からパッキンNo.を選定してください。
Please select the packing number from the page 145.

06

制御機器

型式 Type	フレーム Frame	定格 Rated			遮断容量 Breaking Capacity	重量 Weight	型式検定合格番号 Certificate of Number
		極数(P) Poles Number	電流(A) Current	電圧(V) Voltage			
EXNF-230- 15 } 30	30A	2	3.5,10 15,20,30	AC550V	AC230V 7.5kA AC440V 2.5kA AC500V 2.5kA	約7.5kg	第TC14285号
EXNF-330- 15 } 30				3	AC550V		
EXNF-250- 10 } 50	50A	2	10,15,20 30,40,50	AC550V	AC230V 15kA AC440V 7.5kA AC500V 7.5kA	約7.5kg	
EXNF-350- 10 } 50				3	AC550V		

ハブサイズ Hub Size	引込口最多取付数 Maximum Number of Hubs
PF 3/4 (22)	上、下各1 Top and Bottom Each 1
PF 1 (28)	
PF 1-1/4(36)	

- (注) 1. 標準は電源が上側、負荷が下側です。
For standard power source above, load is underneath.
2. 本品は端子台を内蔵していませんので、
外部導線を直接制御機器に接続してください。
Terminal block is not provided in this box, wire to be connected directly to the component.

06

耐圧防爆構造漏電遮断器 Flameproof earth leakage circuit breakers

本品は、アルミニウム合金鋳物を使用しておりますので耐蝕、耐塩性に優れ、且つ軽量で従来の鋳鉄、鋼板製と比べて重量は約1/3です。従って作業現場への持ち運び、取付架台の経済性、クレーンの省略など省力化に役立っております。石油精製、化学プラント、電力、共同溝の新設、増設及び改装工事など幅広くご利用頂いております。

These items are using an aluminum alloy cast, so the weight is corrosion-resistant and excel halo tolerance and is light-weight and it's about 1/3 compared with conventional cast iron and made of steel plate. Therefore abbreviation of the cost performance and the crane which carries around and is an installation stand to a work site is useful for labor-saving. You're using petroleum refinery, establishment of a chemical plant, the electric power and a common duct, addition and remodeling widely.

The adoption of Aluminum Alloy Casting corrosion resistance and reduced weight 1/3 of the conventional cast iron or steel plate boxes, ensures your labor saving plans with easy installation and wiring.

Widely used in the construction of Refinery, Chemical, Power and Heavy Chemical Industries.

ゾーン1、ゾーン2でご使用ください。

Please use Zone 1 for a connection of cable wire at a place and Zone 2 place.

EXLB - □ □ □ - □ □

定格電流
Rated Current
フレームの大きさ
Frame Size
極数
Poles Number
基本型式
Basic Type

■標準仕様 Standard Specification

容器材質 Container Material	アルミニウム合金鋳物 Aluminum Alloy Casting
締付ボルト材質 Material of Fixing Bolt	ステンレス鋼 Stainless Steel
防水パッキン材質 Material of Sealing Packing	クロロプレンゴム Chloroprene Rubber
塗装色 Painting Color	メラミン焼付塗装5Y7/1(外面) Meramine Stove Paint5Y7/1(Outside)
使用周囲温度 Ambient Temperature	-20℃~+40℃(ただし氷結しないこと) -20℃~+40℃ Subject to Non Freezing
相対湿度 Relative Humidity	45%~85%RH(ただし結露しないこと) 45%~85%RH Subject to Non Condensation
標高 Altitude	1000m以下 1000m or Less

ご注文の際、必ずP221のインフォメーションシートに必要事項を記載願います。

記載もれのないことをご確認後、ご注文願います。

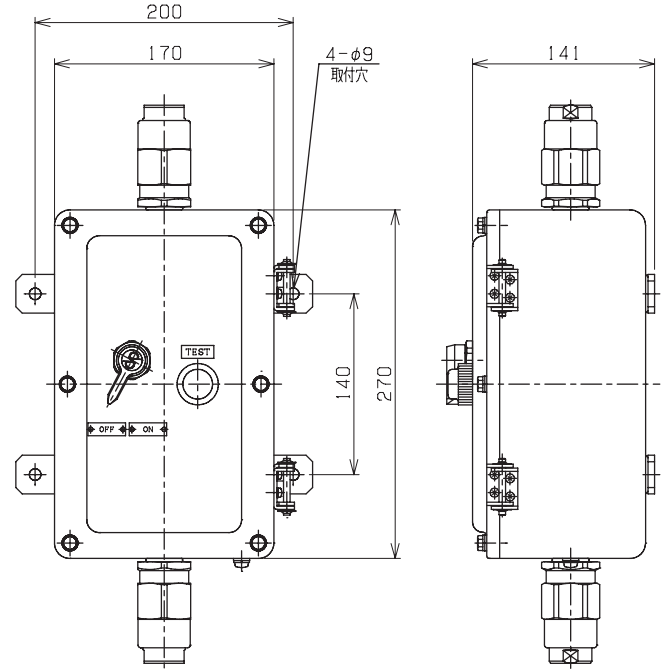
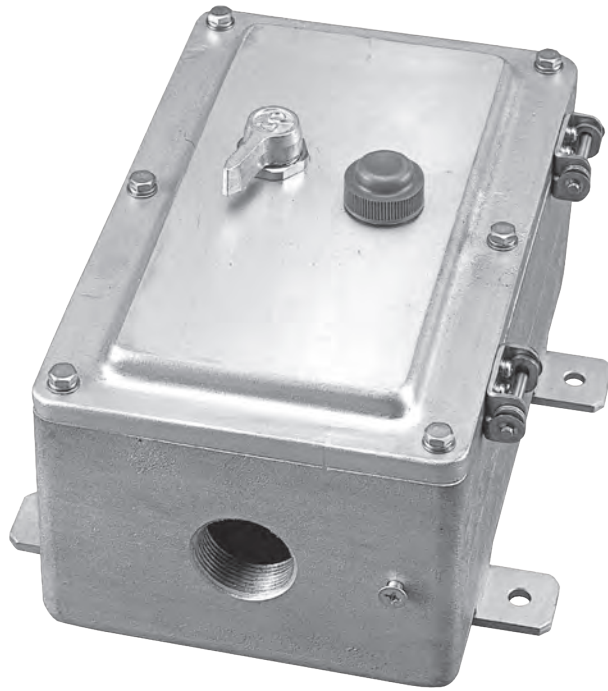
When ordering, please fill "information Sheet" on page 221.

本品はゾーン1、ゾーン2でご使用いただけます。

EXLB型

Exd II BT6
技術的基準
(平成8年度版)

IP65
容器の保護等級



下記ケーブルグランドが付属になります。
Following Cable Gland is necessary attachment.
型式：SXC - □□ B
Type：SXC - □□ B

P145からパッキンNo.を選定してください。
Please select the packing number from the page 145.

06
制御機器

型式 Type	フレーム Frame	定格 Rated			遮断容量 Breaking Capacity	感度電流 Current Sensitivity	動作時間 Operating Time	重量 Weight	型式検定合格番号 Certificate of Number
		極数(P) Poles Number	電流(A) Current	電圧(V) Voltage					
EXLB-330- 30	30A	3	5,10 15,20,30	AC100V AC200V AC415V 共用	AC100V 10kA AC200V 10kA AC415V 5kA	(15)mA 30mA 100mA 200mA 500mA) 切替	0.1秒以内	約7.5kg	第TC14284号
EXLB-250- 50	50A	2	5,10,15,20 30,40,50	AC100V AC200V AC240V 共用	AC100V 15kA AC200V 15kA —————	(15)mA 30mA			
EXLB-350- 50		3		AC100V AC200V AC415V 共用	AC100V 15kA AC200V 15kA AC415V 7.5kA	(15)mA 30mA 100mA 200mA 500mA) 切替			

ハブサイズ Hub Size	引込口最多取付 Maximum Number of Hubs
PF 3/4 (22)	上、下各1 Top and Bottom Each 1
PF 1 (28)	
PF 1-1/4(36)	

(注) 1. 標準は電源が上側、負荷が下側ですが、AC240V以下であれば逆接続も可能です。
For standard connection, incoming cable shall be connected at top side, if voltage under
2. AC240V incoming cable can be connected from the bottom.
本品は端子台を内蔵していませんので、外部導線を直接制御機器に接続してください。
Terminal block is not provided in this box, wire to be connected directly to the component.

仕様インフォメーションシート

(SNF) 専用

FAX

コピーしてご使用
ください (A4・100%)

島田電機株式会社

■本社営業部 (03)3754-6321

TEL. (03)3754-1711

■大阪営業所 (06)6311-5592

TEL. (06)6311-5590

会社名		Tel. No.	
-----	--	----------	--

所属名	担当	Fax. No.	
-----	----	----------	--

型式		台数	
----	--	----	--

塗装色 標準色7.5BG6/1.5 その他 ()

極数 2P 3P

フレーム 30AF 50AF 100AF

定格電流 A

モータ容量 モータ保護用遮断器 モータ容量 (kw)
 AC200/220V AC400/440V その他 ()

結線方法 当社標準 (当社で考えられる結線) その他 ()

スタッド数 当社標準 (取付最大数) その他 ()

機種銘板 アクリル SUS304 その他 ()
 貼り付け ビス止め 記入文字 ()

引込口配置 標準 (電源が上側、負荷が下側) サイズ ()
 逆接続 (電源が下側、負荷が上側) サイズ ()

計器定格 電流計 3倍延長目盛 2倍延長目盛 目盛値 (A) ()
 その他 ()

記入しきれない場合は下記備考欄をご利用ください。

《備考欄》

.....

.....

.....

.....

.....

.....

.....

.....

.....

.....

.....

.....

.....

.....

.....

.....

.....

.....

.....

.....

.....

.....

仕様インフォメーションシート

(EXNF/EXLB) 専用

FAX

コピーしてご使用
ください (A4・100%)

島田電機株式会社

■本社営業部 (03)3754-6321
TEL. (03)3754-1711

■大阪営業所 (06)6311-5592
TEL. (06)6311-5590

会社名		Tel. No.	
-----	--	----------	--

所属名	担当	Fax. No.	
-----	----	----------	--

型 式		台 数	
-----	--	-----	--

塗 装 色 標準色5Y7/1 その他 ()

使用電圧 EXNF型 AC550V以下 (2p、3P) DC250V以下 (2pのみ)
EXLB型 AC415V以下 (3pの場合) AC240V以下 (2pの場合)
感度電流 30mA 100mA 200mA 500mA 動作時間0.1s以内

極 数 2P 3P

フレーム 30AF 50AF

定格電流 A その他 ()

機種銘板 アクリル SUS304 その他 ()
 貼り付け ビス止め 記入文字 ()

引込口配置 上側ハブサイズ (1箇所のみ) G1/2不可 G3/4 G1 G1 1/4
 下側ハブサイズ (1箇所のみ) G1/2不可 G3/4 G1 G1 1/4

記入しきれない場合は下記備考欄をご利用ください。

《備考欄》

.....

.....

.....

.....

.....

.....

.....

.....

.....

.....

.....

.....

.....

.....

.....

.....

.....

.....

.....

.....

06

耐圧防爆構造電磁開閉器 Flameproof Electro-Magnetic Switch

本品は、アルミニウム合金鋳物を使用しておりますので耐蝕、耐塩性に優れ、且つ軽量で従来の鋳鉄、鋼板製と比べて重量は約1/3です。従って作業現場への持ち運び、取付架台の経済性、クレーンの省略など省力化に役立っております。石油精製、化学プラント、電力、共同溝の新設、増設及び改装工事など幅広くご利用頂いております。

These items are using an aluminum alloy cast, so the weight is corrosion-resistant and excel halo tolerance and is light-weight and it's about 1/3 compared with conventional cast iron and made of steel plate. Therefore abbreviation of the cost performance and the crane which carries around and is an installation stand to a work site is useful for labor-saving. You're using petroleum refinery, establishment of a chemical plant, the electric power and a common duct, addition and remodeling widely.

The adoption of Aluminum Alloy Casting corrosion resistance and reduced weight 1/3 of the conventional cast iron or steel plate boxes, ensures your labor saving plans with easy installation and wiring.

Widely used in the construction of Refinery, Chemical, Power and Heavy Chemical Industries.

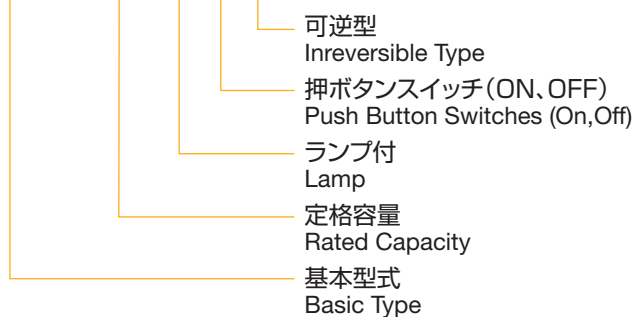
ゾーン1、ゾーン2でご使用ください。

Please use Zone 1 for a connection of cable wire at a place and Zone 2 place.

SMGタイプを屋外で使用される場合は、防水箱に入れてご使用ください。

The type of SMG is for outside user, please inserting in the water-proof box for use.

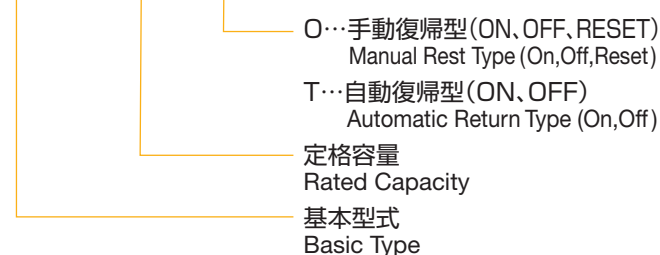
SMG - □□ L O R



■標準仕様 Standard Specification

容器材質 Container Material	アルミニウム合金鋳物 Aluminum Alloy Casting
締付ボルト材質 Material of Fixing Bolt	ステンレス鋼 Stainless Steel
端子絶縁物 Terminal Insulator	ステアタイト Steatite
塗装色 Painting Color	メラミン焼付塗装7.5BG6/1.5(内面/外面) Meramine Stove Paint7.5BG6/1.5(Inside/Outside)
使用周囲温度 Ambient Temperature	-20℃~+40℃(ただし氷結しないこと) -20℃~+40℃ Subject to Non Freezing
相対湿度 Relative Humidity	45%~85%RH(ただし結露しないこと) 45%~85%RH Subject to Non Condensation
標高 Altitude	1000m以下 1000m or Less

EXMG - □□ - □



■標準仕様 Standard Specification

容器材質 Container Material	アルミニウム合金鋳物 Aluminum Alloy Casting
締付ボルト材質 Material of Fixing Bolt	ステンレス鋼 Stainless Steel
防水パッキン材質 Material of Sealing Packing	クロロプレンゴム Chloroprene Rubber
塗装色 Painting Color	メラミン焼付塗装5Y7/1(外面) Meramine Stove Paint5Y7/1(Outside)
使用周囲温度 Ambient Temperature	-20℃~+40℃(ただし氷結しないこと) -20℃~+40℃ Subject to Non Freezing
相対湿度 Relative Humidity	45%~85%RH(ただし結露しないこと) 45%~85%RH Subject to Non Condensation
標高 Altitude	1000m以下 1000m or Less

標準は自動復帰です。手動復帰(リセットボタン付き)が必要な場合O「オ」をご指定ください。

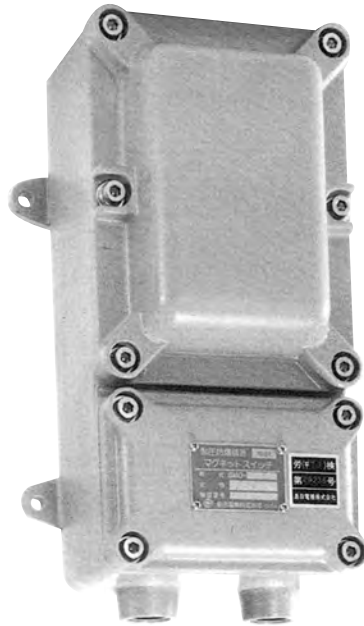
Standard is automatic return. When you need manual reset, please specify "O".

ご注文の際、必ずP232のインフォメーションシートに必要事項を記載願います。記載もれのないことをご確認後、ご注文願います。

When ordering, please fill "information Sheet" on page 232.

SMG-1~22型

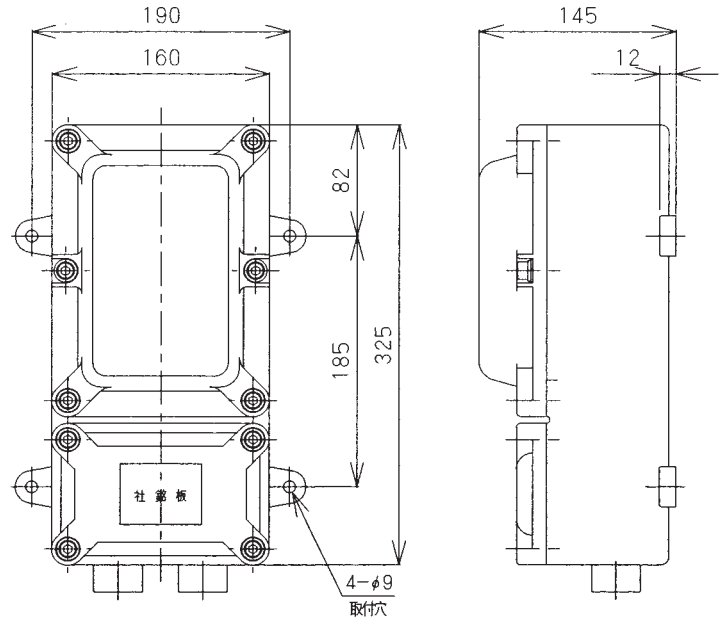
非可逆形 Non Irreversible Type
 操作スイッチ無 Non Operation Switch



本品はゾーン1、ゾーン2でご使用いただけます。
 内部配線をしての出荷になりますので外部配線は
 端子箱内で接続してください。屋内専用

d2G4

工場電気設備防爆指針
 (ガス蒸気防爆2006)

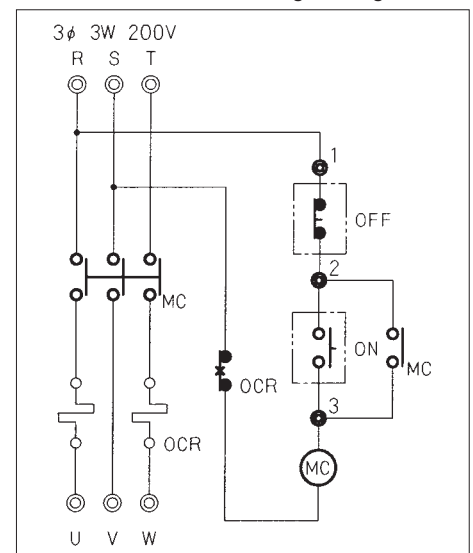


型式 Type	定格 Rated			主接点 Main Contact	補助接点 Auxiliary Contact	重量 Weight	型式検定合格番号 Certificate of Number
	電圧 Voltage (V)	モータ容量 Motor Capacity (kW)	ヒータ呼び Heaters (A)				
SMG-1	AC200V	0.1	0.7	3P	1a	約9.5kg	第T26235号
SMG-2		0.2	1.2				
SMG-4		0.4	2.3				
SMG-8		0.75	3.6				
SMG-11		1.1	5.0				
SMG-15		1.5	6.7				
SMG-22		2.2	9.2				

ハブサイズ Hub Size	引込口最多取付数 The Maximum Number of Hubs	ターミナルスタッド (最多) Terminal Stud (Maximum)
PF 1/2 (16)	3	30A 9P
PF 3/4 (22)		
PF 1 (28)		

- (注) 1. 補助接点は、自己保持用 a 接点を含む数です。
 外部端子の数は主回路を含め最多9Pまでとします。
 As for auxiliary contact, it is a quantity which includes a-contact for self-hold.
 The number of external terminals includes the main circuit and makes to the highest 9P.
2. 標準は主回路・操作回路AC200Vですが、AC220V・400V・440Vも製作可能です。
 Standard is the main circuit and the operation circuit AC200V, but also AC220V 400V 440V is production possible.
3. サーマルリレーは自動復帰方式です。
 Thermal relay is automatic return system.
4. 本製品は片端子箱形式です。
 This product is terminal box type.

■標準配線図 Standard Wiring drawing



06 耐圧防爆構造電磁開閉器

Flameproof Electro-Magnetic Switch

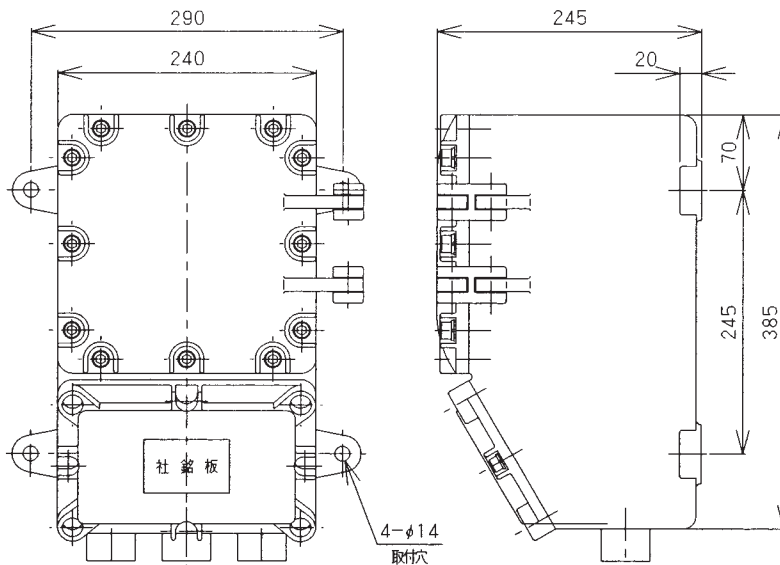
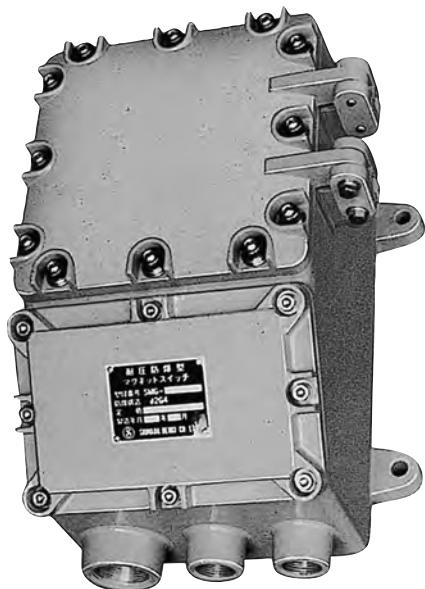
SMG-37~75型

本品はゾーン1、ゾーン2でご使用いただけます。
内部配線をしての出荷になりますので、外部配線は
端子箱内で接続してください。屋内専用

d2 G4

工場電気設備防爆指針
(ガス蒸気防爆2006)

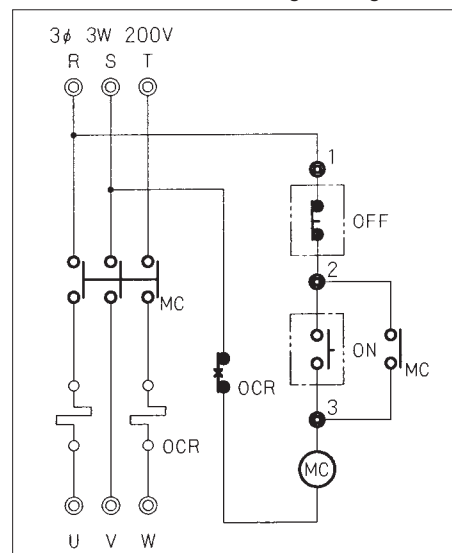
非可逆形 Non Irreversible Type
操作スイッチ無 Non Operation Switch



型式 Type	定格 Rated			主接点 Main Contact	補助接点 Auxiliary Contact	重量 Weight	型式検定合格番号 Certificate of Number
	電圧 Voltage (V)	モータ容量 Motor Capacity (kW)	ヒータ呼び Heaters (A)				
SMG-37	AC200V	3.7	15	3P	1a1b	約23kg	第T27606号
SMG-55		5.5	22		2a2b		
SMG-75		7.5	30				

ハブサイズ Hub Size	引込口最多取付数 The Maximum Number of Hubs	ターミナルスタッド (最大) Terminal Stud (Maximum)
PF 1/2 (16)	8	30A 11P
PF 3/4 (22)		
PF 1 (28)	5	
PF 1-1/4(36)	3	
PF 1-1/2(42)	2	
PF 2 (54)		

■標準配線図 Standard Wiring drawing



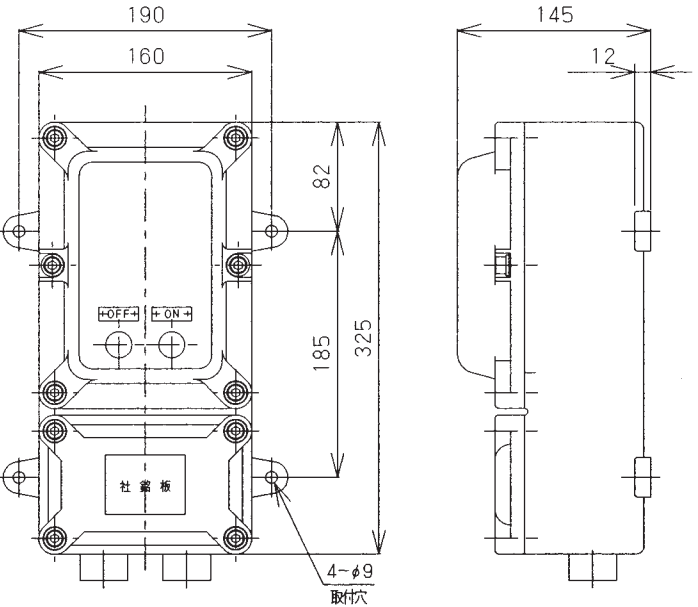
- (注) 1. 補助接点は、自己保持用 a 接点を含む数です。外部端子数は主回路を含め最高30A/11Pまでとします。
As for auxiliary contact, it is a quantity which includes a-contact for self-hold. The number of external terminals includes the main circuit and makes to the highest 30A/11P.
2. 標準は主回路・操作回路AC200Vですが、AC220V・400V・440Vも製作可能です。
また、操作回路用の電源を外部から供給することも可能です。
Standard is the main circuit and the operation circuit AC200V, but also AC220V 400V 440V is production possible.
3. サーマルリレーは自動復帰方式です。
Thermal relay is automatic return system.
4. 本製品は片端子箱形です。
This product is terminal box type.

SMG-1~22-O型

d2G4

工場電気設備防爆指針
(ガス蒸気防爆2006)

非可逆形 Non Irreversible Type
操作スイッチ付 Operation Switch

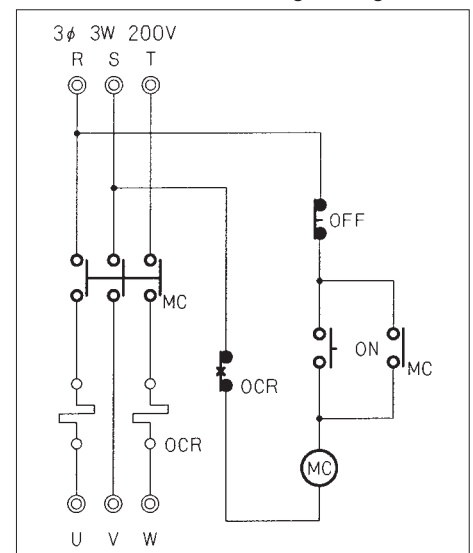


型式 Type	定格 Rated			主接点 Main Contact	補助接点 Auxiliary Contact	重量 Weight	型式検定合格番号 Certificate of Number
	電圧 Voltage (V)	モータ容量 Motor Capacity (kW)	ヒータ呼び Heaters (A)				
SMG-1-O	AC200V	0.1	0.7	3P	1a	約10kg	第T26233号
SMG-2-O		0.2	1.2				
SMG-4-O		0.4	2.3				
SMG-8-O		0.75	3.6				
SMG-11-O		1.1	5.0				
SMG-15-O		1.5	6.7				
SMG-22-O		2.2	9.2				

ハブサイズ Hub Size	引込口最多取付数 The Maximum Number of Hubs	ターミナルスタッド (最多) Terminal Stud (Maximum)
PF 1/2 (16)	3	30A 9P
PF 3/4 (22)		
PF 1 (28)		

- (注) 1. 補助接点は、自己保持用 a 接点を含む数です。外部端子の数は主回路を含め最多9Pまでとします。
As for auxiliary contact, it is a quantity which includes a-contact for self-hold. The number of external terminals includes the main circuit and makes to the highest 9P.
2. 標準は主回路・操作回路AC200Vですが、AC220V・400V・440Vも製作可能です。
Standard is the main circuit and the operation circuit AC200V, but also AC220V 400V 440V is production possible.
3. サーマルリレーは自動復帰方式です。
Thermal relay is automatic return system.
4. 本製品は片端子箱形です。
This product is terminal box type.

標準配線図 Standard Wiring drawing

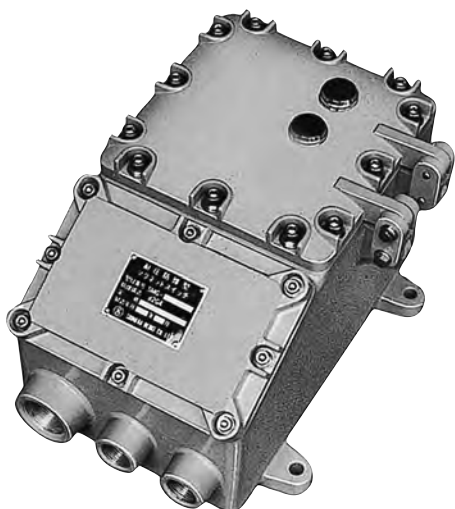


06 耐压防爆構造電磁開閉器

Flameproof Electro-Magnetic Switch

SMG-1~75-O型

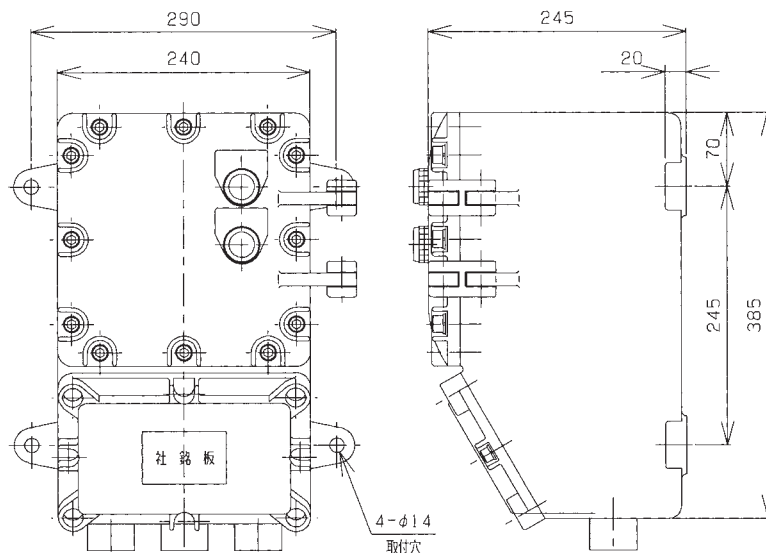
非可逆形 Non Irreversible Type
操作スイッチ付 Operation Switch



本品はゾーン1、ゾーン2で使用いただけます。
内部配線をしての出荷になりますので、外部配線は
端子箱内で接続してください。屋内専用

d2 G4

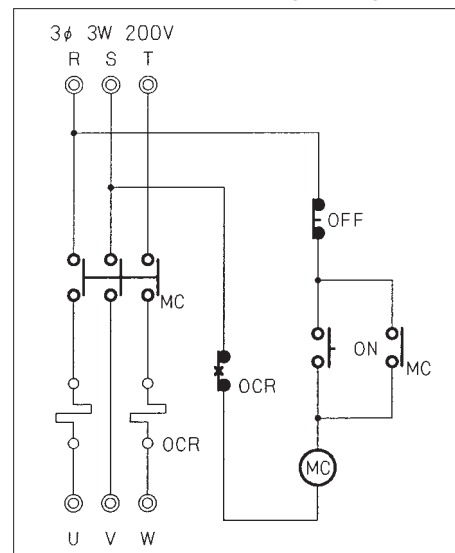
工場電気設備防爆指針
(ガス蒸気防爆2006)



型式 Type	定格 Rated			主接点 Main Contact	補助接点 Auxiliary Contact	重量 Weight	型式検定合格番号 Certificate of Number
	電圧 Voltage (V)	モータ容量 Motor Capacity (kW)	ヒータ呼び Heaters (A)				
SMG-1-O	AC200V	0.1	0.7	3P	1a	約23kg	第T27606号
SMG-2-O		0.2	1.2				
SMG-4-O		0.4	2.3				
SMG-8-O		0.75	3.6				
SMG-11-O		1.1	5.0				
SMG-15-O		1.5	6.7				
SMG-22-O		2.2	9.2				
SMG-37-O		3.7	15				
SMG-55-O		5.5	22		2a2b		
SMG-75-O		7.5	30				

ハブサイズ Hub Size	引入口最多取付数 The Maximum Number of Hubs	ターミナルスタッド (最大) Terminal Stud (Maximum)
PF 1/2 (16)	8	30A 11P
PF 3/4 (22)		
PF 1 (28)	5	
PF 1-1/4(36)	3	
PF 1-1/2(42)	2	
PF 2 (54)		

標準配線図 Standard Wiring drawing



- (注) 1. 補助接点は、自己保持用 a 接点を含む数です。外部端子の数は主回路を含め最高30A/11Pまでとします。
As for auxiliary contact, it is a quantity which includes a-contact for self-hold. The number of external terminals includes the main circuit and makes to the highest 30A/11P.
2. 標準は主回路・操作回路AC200Vですが、AC220V・400V・440Vも製作可能です。
Standard is the main circuit and the operation circuit AC200V, but also AC220V 400V 440V is production possible.
サーマルリレーは自動復帰方式です。(手動復帰式も製作可能)
3. Thermal relay is automatic return system.(Manual rest type can also be manufactured.)
本製品は片端子箱形です。
4. This product is terminal box type.

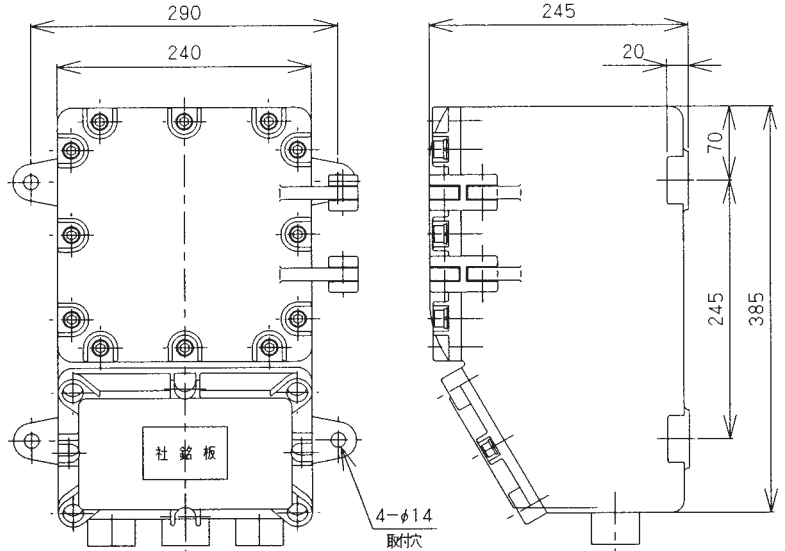
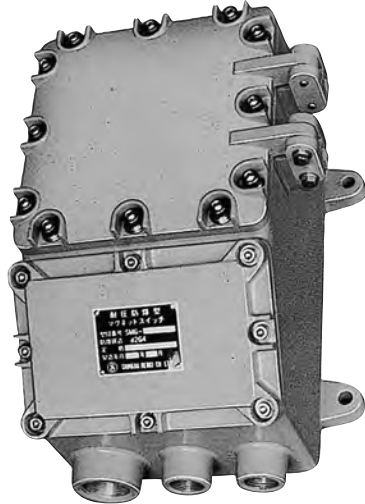
SMG-1~75-R型

本品はゾーン1、ゾーン2でご使用いただけます。
内部配線をしての出荷になりますので、外部配線は
端子箱内で接続してください。屋内専用

d2G4

工場電気設備防爆指針
(ガス蒸気防爆2006)

可逆形 Irreversible Type
操作スイッチ無 Non Operation Switch

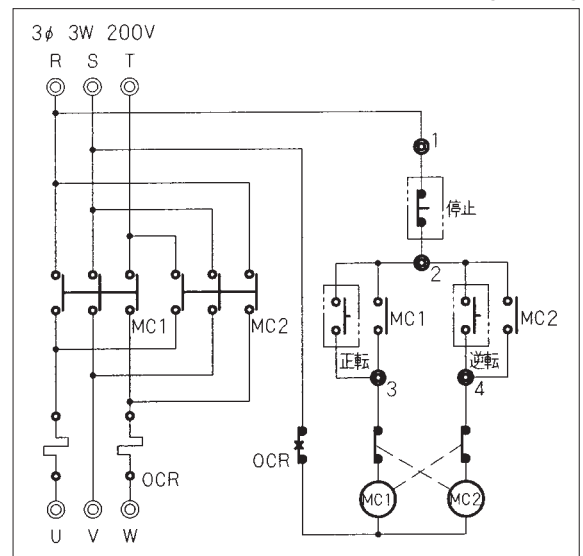


型式 Type	定格 Rated			主接点 Main Contact	補助接点 Auxiliary Contact	重量 Weight	型式検定合格番号 Certificate of Number
	電圧 Voltage (V)	モータ容量 Motor Capacity (kW)	ヒータ呼び Heaters (A)				
SMG-1-R	AC200V	0.1	0.7	3P	1a×2	約23kg	第T27606号
SMG-2-R		0.2	1.2				
SMG-4-R		0.4	2.3				
SMG-8-R		0.75	3.6				
SMG-11-R		1.1	5.0				
SMG-15-R		1.5	6.7		1a1b×2		
SMG-22-R		2.2	9.2				
SMG-37-R		3.7	15				
SMG-55-R		5.5	22				
SMG-75-R		7.5	30				

ハブサイズ Hub Size	引込口最多取付数 The Maximum Number of Hubs	ターミナルスタッド (最大) Terminal Stud (Maximum)
PF 1/2 (16)	8	30A 11P
PF 3/4 (22)		
PF 1 (28)		
PF 1-1/4(36)		
PF 1-1/2(42)		
PF 2 (54)	2	

- (注) 1. 補助接点は、自己保持用 a 接点を含む数です。外部端子の数は主回路を含め最高 30A/11P までとします。
As for auxiliary contact, it is a quantity which includes a-contact for self-hold. The number of external terminals includes the main circuit and makes to the highest 30A/11P.
2. 標準は主回路・操作回路 AC200V ですが、AC220V・400V・440V も製作可能です。
Standard is the main circuit and the operation circuit AC200V, but also AC220V 400V 440V is production possible.
3. サーマルリレーは自動復帰方式が標準です。
Thermal relay is automatic return system.
4. 本製品は片端子箱形です。
This product is terminal box type.

■標準配線図 Standard Wiring drawing

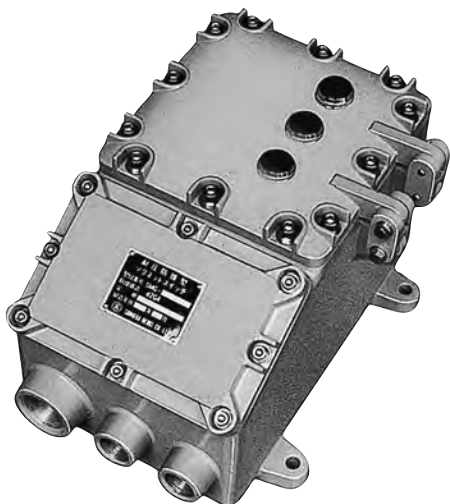


06 耐圧防爆構造電磁開閉器

Flameproof Electro-Magnetic Switch

SMG-1~75-OR型

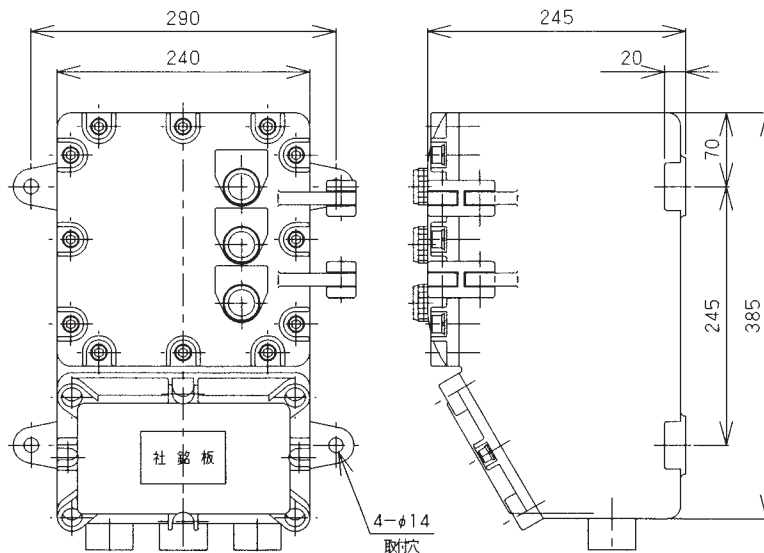
可逆形 Irreversible Type
操作スイッチ付 Operation Switch



本品はゾーン1、ゾーン2でご使用いただけます。
内部配線をしての出荷になりますので、外部配線は
端子箱内で接続してください。屋内専用

d2 G4

工場電気設備防爆指針
(ガス蒸気防爆2006)



型式 Type	定格 Rated			主接点 Main Contact	補助接点 Auxiliary Contact	重量 Weight	型式検定合格番号 Certificate of Number
	電圧 Voltage (V)	モータ容量 Motor Capacity (kW)	ヒータ呼び Heaters (A)				
SMG-1-OR	AC200V	0.1	0.7	3P	1a×2	約23kg	第T27606号
SMG-2-OR		0.2	1.2				
SMG-4-OR		0.4	2.3				
SMG-8-OR		0.75	3.6				
SMG-11-OR		1.1	5.0				
SMG-15-OR		1.5	6.7		1a1b×2		
SMG-22-OR		2.2	9.2				
SMG-37-OR		3.7	15				
SMG-55-OR		5.5	22				
SMG-75-OR		7.5	30				

ハブサイズ Hub Size	引入口最多取付数 The Maximum Number of Hubs	ターミナルスタッド (最多) Terminal Stud (Maximum)
PF 1/2 (16)	8	30A 11P
PF 3/4 (22)		
PF 1 (28)		
PF 1-1/4(36)		
PF 1-1/2(42)		
PF 2 (54)	2	

(注) 1. 補助接点は、自己保持用 a 接点を含む数です。外部端子の数は主回路を含め最高30A/11Pまでとします。

As for auxiliary contact, it is a quantity which includes a-contact for self-hold. The number of external terminals includes the main circuit and makes to the highest 30A/11P.

2. 標準は主回路・操作回路AC200Vですが、AC220V・400V・440Vも製作可能です。

Standard is the main circuit and the operation circuit AC200V, but also AC220V 400V 440V is production possible.

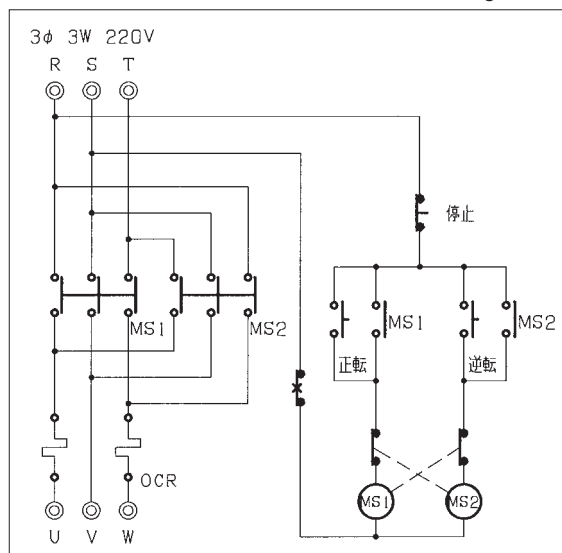
3. サーマルリレーは自動復帰方式です。(手動復帰式も製作可能)

Thermal relay is automatic return system. (Manual rest type can also be manufactured.)

4. 本製品は片端子箱形です。

This product is terminal box type.

標準配線図 Standard Wiring drawing



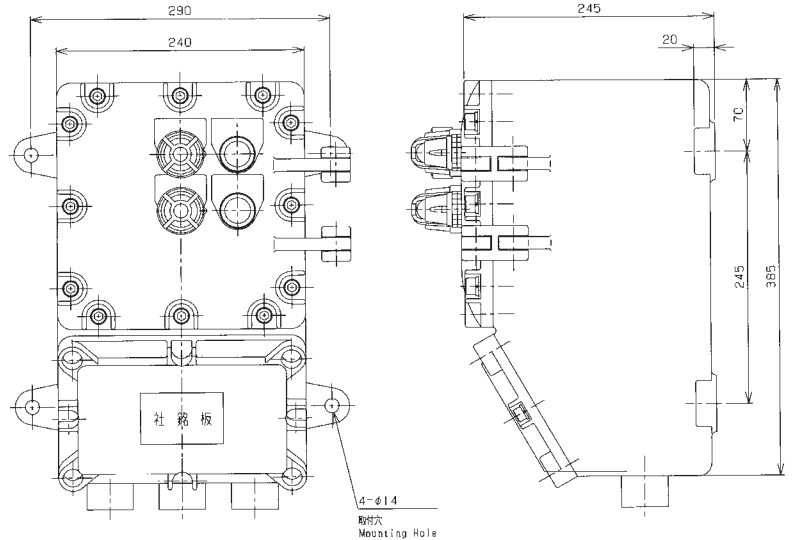
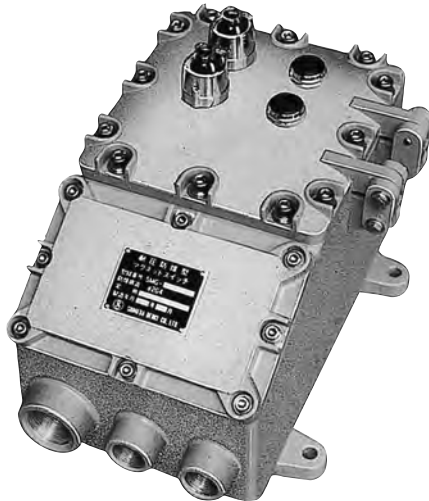
SMG-1~55-LO型

本品はゾーン1、ゾーン2でご使用いただけます。
内部配線をしての出荷になりますので、外部配線は
端子箱内で接続してください。屋内専用

d2G4

工場電気設備防爆指針
(ガス蒸気防爆2006)

非可逆形 Non Irreversible Type
操作スイッチ・パイロットランプ付 Operation Switch, Pilot Lamp

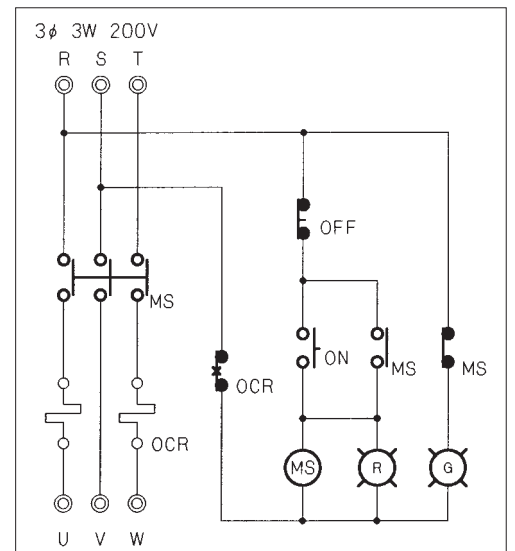


型式 Type	定格 Rated			主接点 Main Contact	補助接点 Auxiliary Contact	重量 Weight	型式検定合格番号 Certificate of Number
	電圧 Voltage (V)	モータ容量 Motor Capacity (kW)	ヒータ呼び Heaters (A)				
SMG-1-LO	AC200V	0.1	0.7	3P	1a1b	約23kg	第T27605号
SMG-2-LO		0.2	1.2				
SMG-4-LO		0.4	2.3				
SMG-8-LO		0.75	3.6				
SMG-11-LO		1.1	5.0				
SMG-15-LO		1.5	6.7				
SMG-22-LO		2.2	9.2				
SMG-37-LO		3.7	15				
SMG-55-LO		5.5	22		2a2b		

ハブサイズ Hub Size	引込口最多取付数 The Maximum Number of Hubs	ターミナルスタッド (最大) Terminal Stand (Maximum)
PF 1/2 (16)	8	30A 11P
PF 3/4 (22)		
PF 1 (28)		
PF 1-1/4(36)		
PF 1-1/2(42)		
PF 2 (54)	2	

- (注) 1. 補助接点は、自己保持用a接点を含む数です。外部端子の数は主回路を含め最高30A/11Pまでとします。
As for auxiliary contact, it is a quantity which includes a-contact for self-hold. The number of external terminals includes the main circuit and makes to the highest 30A/11P.
2. 標準は主回路・操作回路AC200Vですが、AC220V・400V・440Vも製作可能です。
Standard is the main circuit and the operation circuit AC200V, but also AC220V 400V 440V is production possible.
3. サーマルリレーは自動復帰方式です。(手動復帰式も製作可能)
Thermal relay is automatic return system (Manual rest type can also be manufactured.)
4. パイロットランプは2個まで取り付け可能です。
Install the indicator light up to 2 and it is possible.
5. 本製品は片端子箱形式です。
This product is terminal box type.

■標準配線図 Standard Wiring drawing



06 耐圧防爆構造電磁開閉器

Flameproof Electro-Magnetic Switch

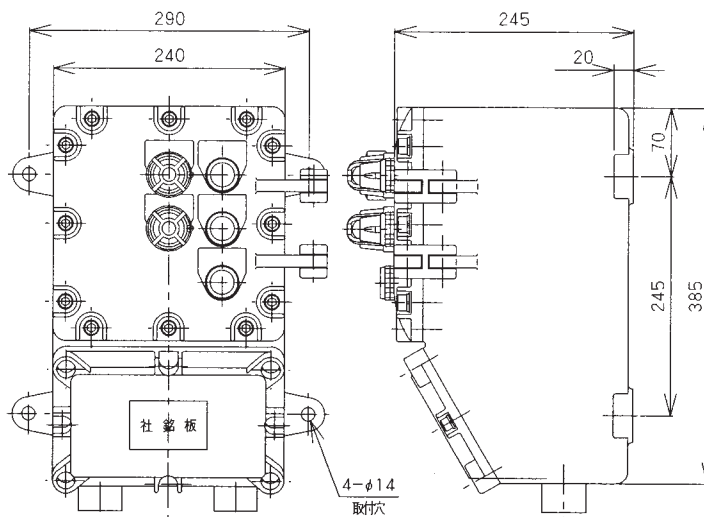
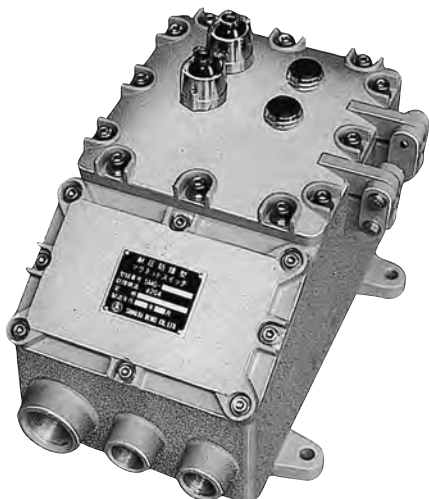
SMG-1~55-LOR型

本品はゾーン1、ゾーン2でご使用いただけます。
内部配線をしての出荷になりますので、外部配線は端子箱内で接続してください。屋内専用

d2 G4

工場電気設備防爆指針
(ガス蒸気防爆2006)

可逆形 Non Irreversible Type
操作スイッチ・パイロットランプ付 Operation Switch, Pilot Lamp

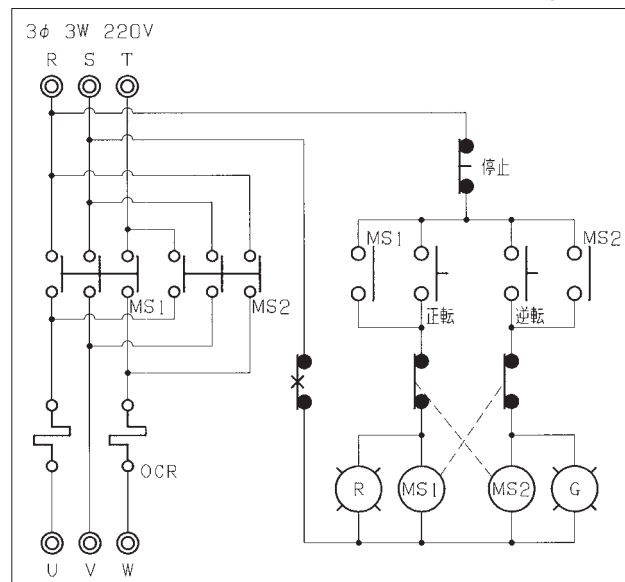


型式 Type	定格 Rated			主接点 Main Contact	補助接点 Auxiliary Contact	重量 Weight	型式検定合格番号 Certificate of Number
	電圧 Voltage (V)	モータ容量 Motor Capacity (kW)	ヒータ呼び Heaters (A)				
SMG-1-LOR	AC200V	0.1	0.7	3P	1a×2	約23kg	第T27605号
SMG-2-LOR		0.2	1.2				
SMG-4-LOR		0.4	2.3				
SMG-8-LOR		0.75	3.6				
SMG-11-LOR		1.1	5.0				
SMG-15-LOR		1.5	6.7				
SMG-22-LOR		2.2	9.2				
SMG-37-LOR		3.7	15				
SMG-55-LOR	5.5	22		1a1b×2			
					2a2b×2		

ハブサイズ Hub Size	引込口最多取付数 The Maximum Number of Hubs	ターミナルスタッド (最多) Terminal Stud (Maximum)
PF 1/2 (16)	8	30A 11P
PF 3/4 (22)		
PF 1 (28)		
PF 1-1/4(36)		
PF 1-1/2(42)		
PF 2 (54)	2	

- (注) 1. 補助接点は、自己保持用 a 接点を含む数です。外部端子の数は主回路を含め最高 30A/11P までとします。
As for auxiliary contact, it is a quantity which includes a-contact for self-hold. The number of external terminals includes the main circuit and makes to the highest 30A/11P.
2. 標準は主回路、操作回路AC200Vですが、AC220V・400V・440Vも製作可能です。
Standard is the main circuit and the operation circuit AC200V, but also AC220V 400V 440V is production possible.
3. サーマルリレーは自動復帰方式です。
Thermal relay is automatic return system.
4. パイロットランプは2個まで取り付け可能です。
Install the indicator light up to 2 and it is possible.
5. 本製品は片端子箱形です。
This product is terminal box type.

標準配線図 Standard Wiring drawing



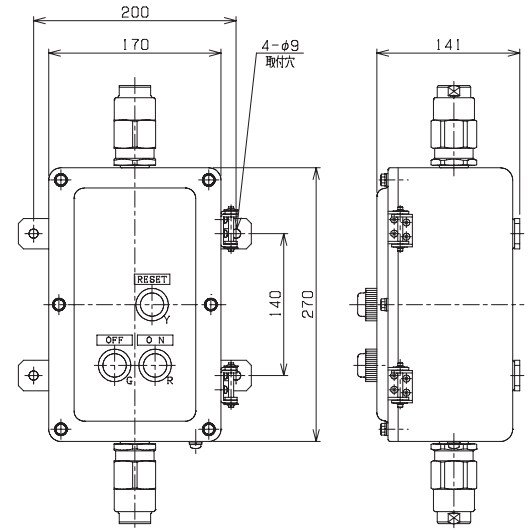
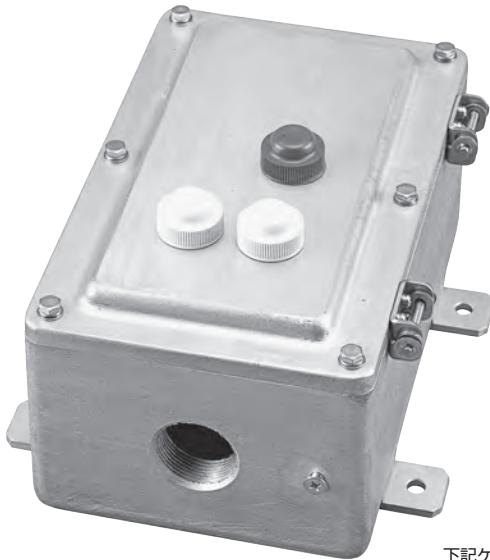
EXMG

Exd II BT6

技術的基準
(平成8年度版)

IP66

容器の保護等級



下記ケーブルグランドが付属になります。
Following Cable Gland is necessary attachment.
型式：SXC - □□ B
Type：SXC - □□ B

P145からパッキンNo.を選定してください。
Please select the packing number from the page 145.

三相 Three Phase

型式 Type	定格 Rated						重量 Weight	型式検定合格番号 Certificate of Number
	モータ容量(三相) (kW) Motor Capacity	電圧(V) Voltage	ヒータ呼び(A) Current	電圧(V) Voltage	ヒータ呼び(A) Current	周波数(Hz) Frequency		
EXMG-0.5-□	0.05	AC200/220	0.35	AC400/440	0.24	50/60	約7.5kg	第TC14286号
EXMG-1-□	0.1		0.7		0.35			
EXMG-2-□	0.2		1.3		0.7			
EXMG-4-□	0.4		2.1		1.3			
EXMG-8-□	0.75		3.6		1.7			
EXMG-10-□	1.0		5.0		2.5			
EXMG-15-□	1.5		6.6		3.6			
EXMG-22-□	2.2		9.0		5.0			

単相 Single Phase

型式 Type	定格 Rated						重量 Weight	型式検定合格番号 Certificate of Number
	モータ容量(三相) (kW) Motor Capacity	電圧(V) Voltage	ヒータ呼び(A) Current	電圧(V) Voltage	ヒータ呼び(A) Current	周波数(Hz) Frequency		
EXMG-1-□	0.1	AC100/110	3.6	AC200/220	1.7	50/60	約7.5kg	第TC14286号
EXMG-1.5-□	0.15		5.0		-			
EXMG-2-□	0.2		5.0		2.5			
EXMG-2.5-□	0.25		6.6		-			
EXMG-3-□	0.3		6.6		-			
EXMG-4-□	0.4		9.0		5.0			

O...手動復帰型 (ON、OFF、RESET) Manual rest type (ON, OFF, RESET)
T...自動復帰型 (ON、OFF) Automatic return type (ON, OFF)

(注) 1. 標準は電源が上側、負荷が下側です。
For standard power source above, load is underneath.
2. 本品は端子台を内蔵していませんので、外部導線を直接制御機器に接続してください。
Terminal block is not provided in this box, wire to be connected directly to the component.

ハブサイズ Hub Size	引出口最多取付数 Maximum Number of Hubs
PF 1/2 (16)	上、下各1 Top and Bottom Each 1
PF 3/4 (22)	
PF 1 (28)	
PF 1-1/4 (36)	

07

INSTRUMENTATION & ELECTRICAL EQUIPMENT

安全増防爆構造
埋込蛍光灯 234

安全増防爆構造
非常用埋込蛍光灯(蓄電池内臓) 235

安全増防爆構造
埋込 Hf 蛍光灯 236

埋込形防爆 LED 灯
(直管形 LED) 237

埋込形防爆 LED 灯
(コンパクト形 LED) 238

埋込形防爆非常用 LED 灯
(蓄電池内臓) 239

200lm 充電式
防爆 LED ヘッドライト 240

防爆型
LED 携帯電灯 241

耐圧防爆構造
LED 警告灯 242

●FAXインフォメーションシート
(耐圧防爆構造 LED 警告灯)専用 243

FAX Information Sheet
(IECW) only

07

安全増防爆構造埋込蛍光灯

■ 特長

- ・パネル面にフラットに取付き、ブース内の気流を乱すことがありませんので塗装ブースラインに最適です。
- ・前面開閉型（型式EFRA）と裏面開閉型（型式EFRB）の取付寸法及び取付方法が同一です。
- ・蝶番式になっていきますので3箇所のボルトを外すことにより、ランプ交換が簡単にできます。

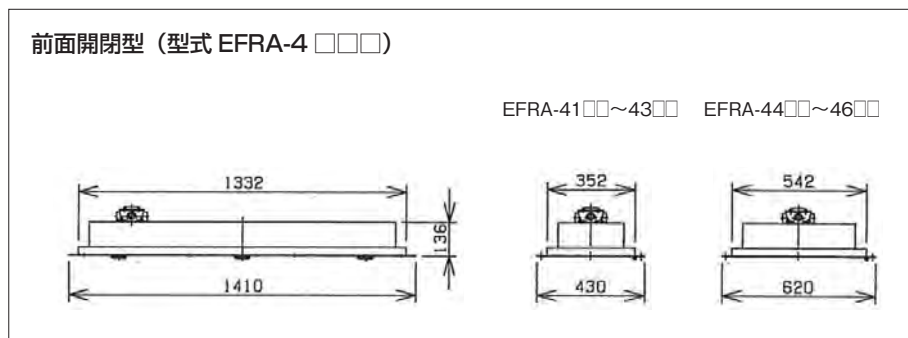
■ 仕様

- ・防爆構造：eG3
- ・適合ランプ：FLR40S(FLR40S/36)
- ・点灯方式：ラピッドスタート式
- ・ハブ仕様：PF3/4(22)4方出プラグ3ヶ付
- ・塗装色：白色（本体、反射板）

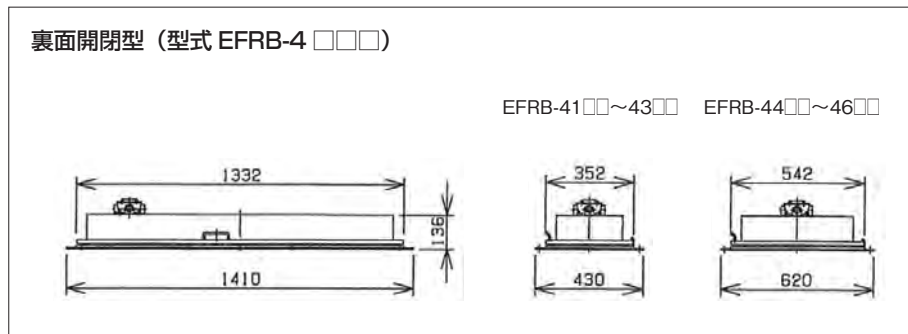
■ 主要部品材質

- ・本体、枠：鋼板
- ・反射板：鋼板
- ・前面ガラス：強化ガラス
- ・端子箱：鋳鉄

■ 外形寸法



型 式	ランプ数	重量(kg)
EFRA-41□□	40W×1	31.5
EFRA-42□□	40W×2	32.0
EFRA-43□□	40W×3	33.5
EFRA-44□□	40W×4	46.0
EFRA-45□□	40W×5	47.5
EFRA-46□□	40W×6	49.0

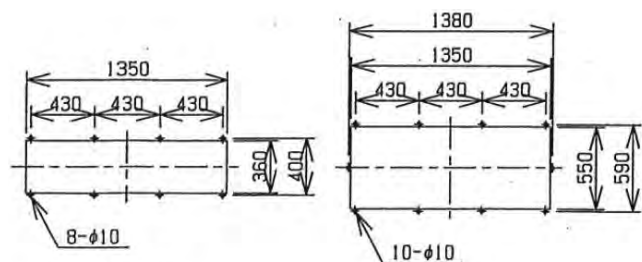


型 式	ランプ数	重量(kg)
EFRB-41□□	40W×1	31.5
EFRB-42□□	40W×2	32.0
EFRB-43□□	40W×3	33.5
EFRB-44□□	40W×4	46.0
EFRB-45□□	40W×5	47.5
EFRB-46□□	40W×6	49.0

■ 取付寸法（前面開閉型、裏面開閉型共通）

EFRA-41□□～43□□
EFRB-41□□～43□□

EFRA-44□□～46□□
EFRB-44□□～46□□



■ 型式説明

EFRA - 4 1 1 5

周波数 5 : 50Hz 6 : 60Hz

電圧 1 : 100V 2 : 200V

ランプ数 1～6 : 1～6本

ランプW 4 : 40W

開閉方式 A : 前面開閉型
B : 裏面開閉型

注)100V、200V以外の電圧も作製可能です。

■ 特 長

- ・ パネル面にフラットに取付き、ブース内の気流を乱すことがありませんので塗装ブースラインに最適です。
- ・ 前面開閉型(型式EFRA)と裏面開閉型(型式EFRB)の取付寸法及び取付方法が同一です。
- ・ 蝶番式になっていきますので3箇所のボルトを外すことにより、ランプ交換が簡単にできます。
- ・ 点検スイッチ、充電モニター付きです。

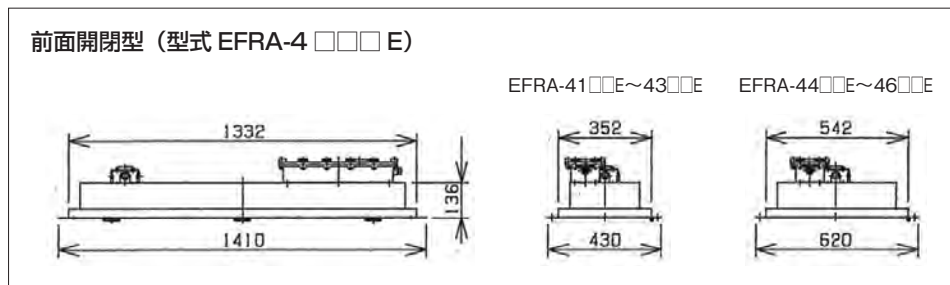
■ 仕 様

- ・ 防爆構造：ed3aG3
- ・ 適合ランプ：FLR40S
- ・ 点灯方式：ラピッドスタート式
- ・ ハブ仕様：PF3/4(22) 4方出プラグ3ヶ付
- ・ 塗装色：白色(本体、反射板、非常用電源装置箱)
- ・ 非常時点灯時間：30分以上
- ・ 非常時光束比：50%以上(ランプ1本点灯時)

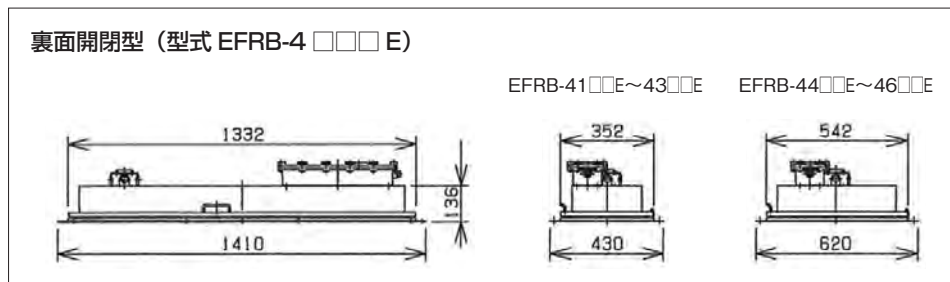
■ 主要部品材質

- ・ 本体、枠：鋼板
- ・ 反射板：鋼板
- ・ 前面ガラス：強化ガラス
- ・ 端子箱：アルミニウム合金鋳物
- ・ 非常用電源装置箱：アルミニウム合金鋳物

■ 外形寸法

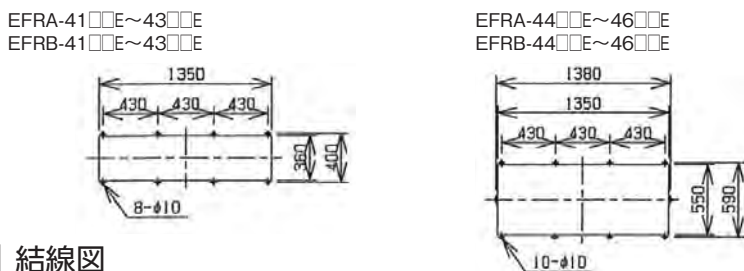


型 式	ランプ数	重量(kg)
EFRA-41□□E	40W×1	37.5
EFRA-42□□E	40W×2	38.0
EFRA-43□□E	40W×3	39.5
EFRA-44□□E	40W×4	52.0
EFRA-45□□E	40W×5	53.5
EFRA-46□□E	40W×6	55.0

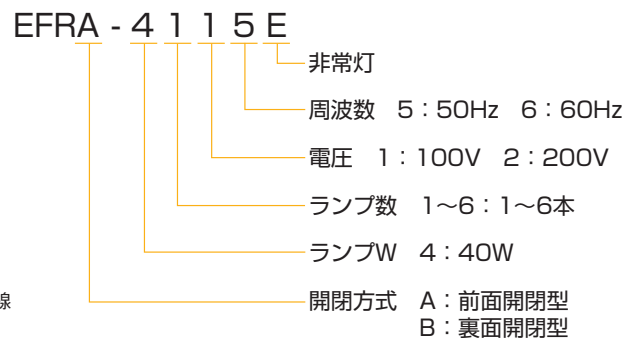


型 式	ランプ数	重量(kg)
EFRB-41□□E	40W×1	37.5
EFRB-42□□E	40W×2	39.0
EFRB-43□□E	40W×3	39.5
EFRB-44□□E	40W×4	52.0
EFRB-45□□E	40W×5	53.5
EFRB-46□□E	40W×6	55.0

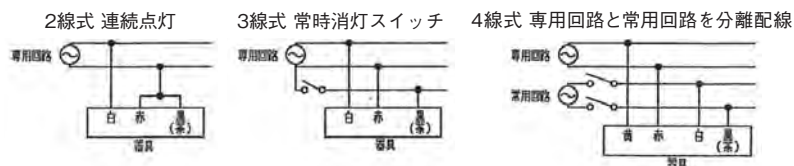
■ 取付寸法(前面開閉型、裏面開閉型共通)



■ 型式説明



■ 結線図



注)100V、200V以外の電圧も作製可能です。

07

安全増防爆構造埋込 Hf 蛍光灯

■ 特 長

- ・パネル面にフラットに取付き、ブース内の気流を乱すことがありませんので塗装ブースラインに最適です。
- ・蝶番式になっていますので3箇所のボルトを外すことにより、ランプ交換が簡単にできます。

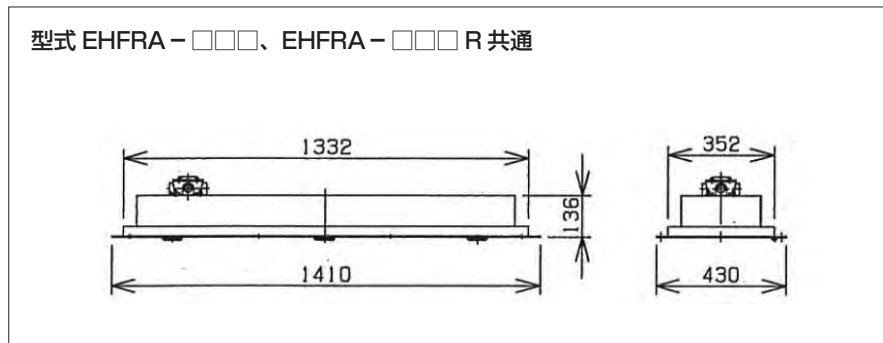
■ 仕 様

- ・防爆構造：ed2G3
- ・開閉方式：前面開閉型
- ・点灯方式：インバータ式
- ・ランプ出力：高出力（45W）… 型式EHFRA = □□□
 定格出力（32W）… 型式EHFRA = □□□R
- ・ハブ仕様：PF3 / 4 (22) 4方出プラグ3ヶ付
- ・塗装色：白色（本体、反射板）

■ 主要部品材質

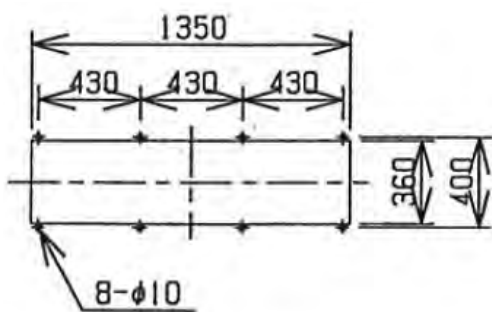
- ・本体、枠：鋼板
- ・反射板：鋼板
- ・前面ガラス：強化ガラス
- ・端子箱：鋳鉄

■ 外形寸法



型 式	ランプ数	重量(kg)
EHFRA-1□□	高出力45W×1	31.5
EHFRA-2□□	高出力45W×2	31.5
EHFRA-3□□	高出力45W×3	33.0
EHFRA-1□□R	定格出力32W×1	31.5
EHFRA-2□□R	定格出力32W×2	31.5
EHFRA-3□□R	定格出力32W×3	33.0

■ 取付寸法



■ 型式説明

EHFRA - 1 10 R

ランプ出力 なし：高出力（45W）
 R：定格出力（32W）

電圧 10：100V 20：200V

ランプ数 1：1本 2：2本 3：3本

注1)周波数50Hzと60Hzは共用です。

注2)100V,200V以外の電圧も作製可能です。

07 埋込形防爆 LED 灯 (直管形 LED)

■ 特 長

- ・ パネル面にフラットに取付き、ブース内の気流を乱すことがありませんので塗装ブースラインに最適です。
- ・ 電源内蔵形直管LEDランプを使用しており、ランプ交換が可能です。
- ・ 100Vから242Vの電圧で使用することができます。また、周波数は50Hzと60Hz共用です。
- ・ ゾーン1（第一類危険個所）及びゾーン2（第二類危険個所）で使用することができます。
- ・ 水素ガスに対応しています。

■ 仕 様

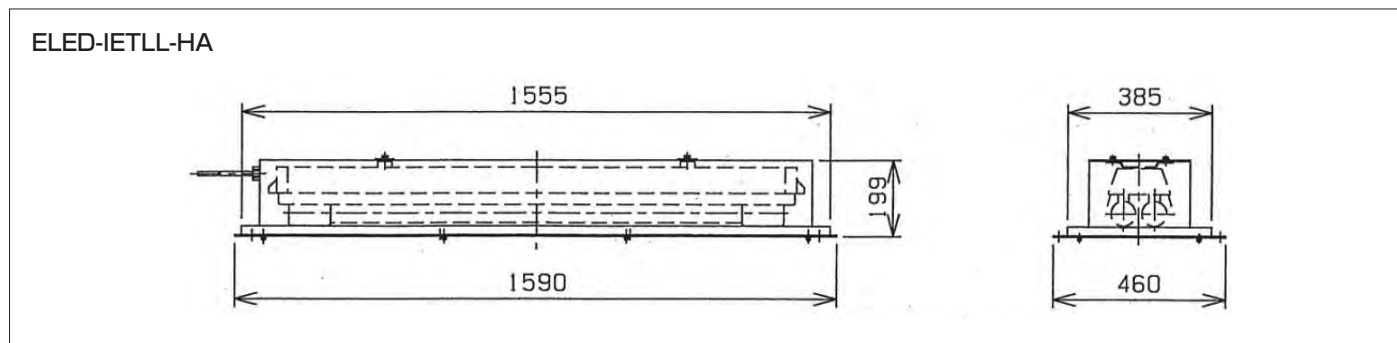
- ・ 型式：ELED-IETLL-HA
- ・ 防爆構造：Exde IIB + H2 T6
- ・ 開閉方式：前面開閉型
- ・ 電源線：ケーブル付
- ・ 塗装色：白色（本体、枠）

■ 主要部品材質

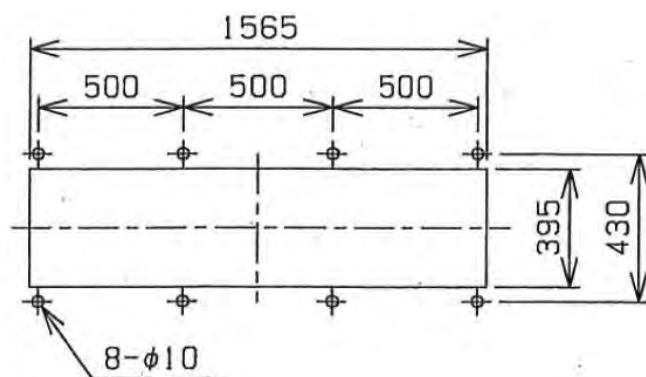
- ・ 本体、枠：鋼板
- ・ 前面ガラス：強化ガラス

型 式	ELED-IETLL-HA		
器具光束 (lm)	7550		
光源色 (K)	5000 (昼白色相当)		
平均演色評価数	Ra83		
光源寿命 (h)	60000 (光束維持率90%)		
入力電圧 (V)	100	200	242
入力電流 (A)	0.61	0.30	0.27
入力電力 (W)	59.7	59.0	62.6
重量 (kg)	39.0		

■ 外形寸法



■ 取付寸法



07

埋込形防爆 LED 灯 (コンパクト形 LED)

■ 特 長

- ・ パネル面にフラットに取付き、ブース内の気流を乱すことがありませんので塗装ブースラインに最適です。
- ・ 取付寸法が埋込蛍光灯及び埋込Hf蛍光灯と同一です。
型式ELED-ELL43A：型式EFRA-41□□～43□□、EHFRA-1□□～3□□と同一
型式ELED-ELL45A：型式EFRA-44□□～46□□と同一
- ・ 型式ELED-ELL43Aは、3灯用埋込蛍光灯（型式EFRA-43□□）と同等の明るさです。
- ・ 型式ELED-ELL45Aは、6灯用埋込蛍光灯（型式EFRA-46□□）と同等の明るさです。
- ・ 100Vから242Vの電圧で使用することが出来ます。また、周波数は50Hzと60Hz共用です。
- ・ ゾーン1（第一類危険個所）及びゾーン2（第二類危険個所）で使用することが出来ます。

■ 仕 様

- ・ 防爆構造：Exd II BT6X
- ・ 開閉方式：前面開閉型
- ・ ハブ仕様：PF3/4(22)4方出プラグ3ヶ付
- ・ 塗装色：白色（本体、枠）

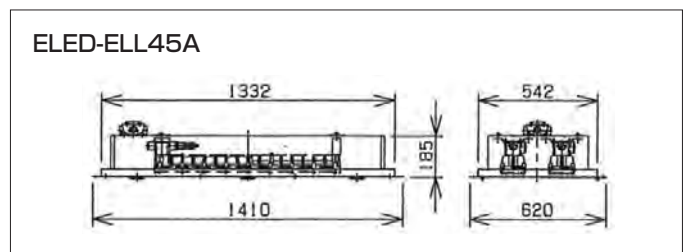
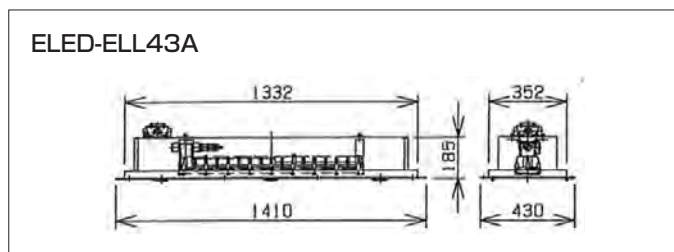
■ 主要部品材質

- ・ 本体、枠：鋼板
- ・ 前面ガラス：強化ガラス
- ・ 端子箱：鋳鉄

型 式	ELED-ELL43A		
器具光束(lm)	5270		
光源色(K)	5000(昼白色相当)		
平均演色評価数	Ra83		
光源寿命(h)	60000(光束維持率97%)		
入力電圧(V)	100	200	242
入力電流(A)	0.43	0.21	0.18
入力電力(W)	43.0	41.5	41.5
重量(kg)	32.0		

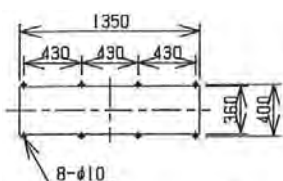
型 式	ELED-ELL45A		
器具光束(lm)	10540		
光源色(K)	5000(昼白色相当)		
平均演色評価数	Ra83		
光源寿命(h)	60000(光束維持率97%)		
入力電圧(V)	100	200	242
入力電流(A)	0.86	0.42	0.36
入力電力(W)	86.0	83.0	83.0
重量(kg)	48.0		

■ 外形寸法

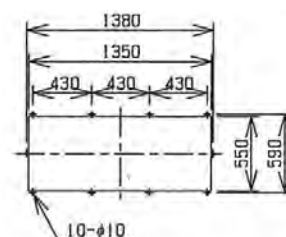


■ 取付寸法

ELED-ELL43A



ELED-ELL45A



07 埋込形防爆非常用 LED 灯 (蓄電池内蔵)

■ 特 長

- ・ パネル面にフラットに取付き、ブース内の気流を乱すことがありませんので塗装ブースラインに最適です。
- ・ 取付寸法が埋込蛍光灯及び埋込 Hf 蛍光灯と同一です。
型式 ELED-ELL43AEN : 型式 EFRA-41□□ ~ 43□□、EHFRA-1□□ ~ 3□□ と同一
型式 ELED-ELL45AEN : 型式 EFRA-44□□ ~ 46□□ と同一
- ・ 100V から 242V の電圧で使用することが出来ます。また、周波数は 50Hz と 60Hz 共用です。
- ・ ゾーン 1 (第一類危険個所) 及び ゾーン 2 (第二類危険個所) で使用することが出来ます。
- ・ 点検スイッチ、充電モニター付きです。
- ・ 蓄電池はニッケル水素蓄電池 (Ni-MH) を使用しています。

■ 仕 様

- ・ 防爆構造 : Exd II BT6X (常用灯)、
Exd II BT6 Gb (非常灯)
- ・ 開閉方式 : 前面開閉型
- ・ ハブ仕様 : PF3/4(22)4方出プラグ3ヶ付

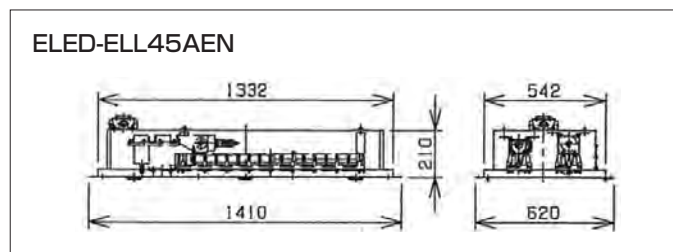
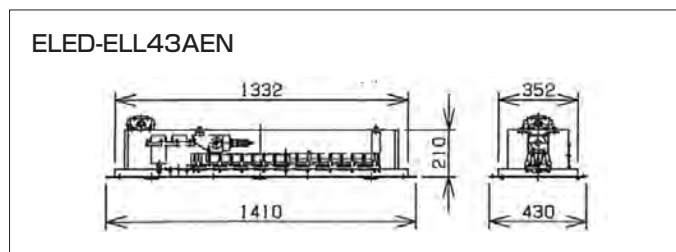
■ 主要部品材質

- ・ 本体、枠 : 鋼板
- ・ 前面ガラス : 強化ガラス
- ・ 端子箱 : 鋳鉄

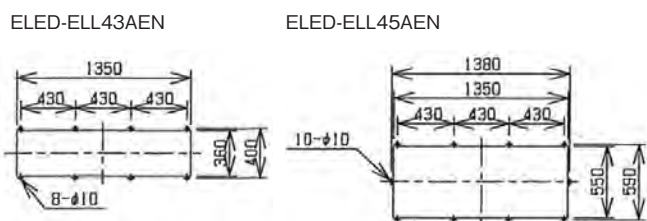
型 式	ELED-ELL43AEN		
器具光束(lm)	5270		
光源色(K)	5000(昼白色相当)		
平均演色評価数	Ra83		
光源寿命(h)	60000(光束維持率97%)		
入力電圧(V)	100	200	242
入力電流(A)	0.45	0.23	0.19
入力電力(W)	45.6	44.6	44.6
重量(kg)	38.0		

型 式	ELED-ELL45AEN		
器具光束(lm)	10540		
光源色(K)	5000(昼白色相当)		
平均演色評価数	Ra83		
光源寿命(h)	60000(光束維持率97%)		
入力電圧(V)	100	200	242
入力電流(A)	0.88	0.44	0.37
入力電力(W)	88.6	86.1	86.1
重量(kg)	54.0		

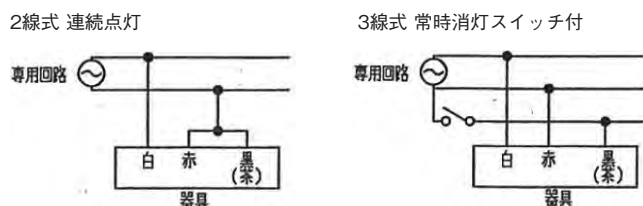
■ 外形寸法



■ 取付寸法



■ 結線図



07 200lm 充電式防爆LEDヘッドライト

EXL201R

■ 特 長

EXL201Rは、充電式で携帯用の防爆型ヘッドライトです。ヘッドライト（以下の説明では防爆ライトと略します）は、次の防爆エリアでの使用に適しています、ゾーン2、ゾーン22、ガスグループIIA / IIB / IIC、ダストグループIIIA / IIIB / IIIC、温度グループT5 / T100℃。一時的なローカル補助照明およびローカル主照明での使用に適しています。石油製品、製錬、化学、製薬、醸造、軍事備蓄などの産業での使用にも適しています。

防爆ライトはスポットライトと投光ライトの2つの照明モードを実現する事が出来ます。スイッチシーケンスは、スポットライト+投光ライトです。赤外線センサー機能も搭載しており、センサー機能がオンになるとセンサーのインジケータが点灯し、オン/オフスイッチを押して必要なモード（スポットライトまたは投光ライト）を選択でき、スワイプハンドでライトをオン/オフも出来ます。



■ 仕 様

- ・ 防爆構造の記号：
Ex ic IIC T5 Gc / Ex ic IIIC T100℃ C Dc
- ・ 保護等級：IP65
- ・ 外形寸法：L90.3×W40×H52mm
- ・ 重量：130g
- ・ 投光ライト：200lm / 2時間半
- ・ スポットライト：100lm / 3時間半

取り外しが出来て裏に磁気があるため、金属表面に付けて作業ができます。



07 防爆型 LED 携帯電灯

EXL182R

■ 特 長

EXL182Rは、バッテリー残量が表示され、USB充電が出来るLED携帯電灯です。ゾーン1、2 / ゾーン20 / 21 / 22の防爆エリアでの使用が適しており、石油精製・精錬・化学、製薬、製造、軍事備蓄などの産業での使用にも適しています。後部にあるスイッチを押して3つのライトモードを選べます。



■ 仕 様

- ・ 防爆構造の記号：
Ex ib IIC T4 Gb / Ex ib IIIC T135°C Db
- ・ 保護等級：IP66 / IP68 (2m 40min)
- ・ 明るさ：High 180lm / Low 90lm
- ・ 点灯時間：High 8時間 / Low 16時間
- ・ 外形寸法：L137.6 × φ23.5mm
- ・ 重量：93g
- ・ 電源：バッテリー式 / USB充電・残量表示



投光ライト、スポットライト、フラッシュライトの3つのモード切替が可能です。



バッテリー残量が表示されるので視覚確認が可能です。

07

照明器具

07 耐圧防爆構造 LED 警告灯

IECW-M □□ -R

d2 G5

工場電気設備防爆指針
(ガス蒸気防爆2006)

IP54

容器の保護等級

■ 特 長

本品はLED光源を採用し、従来の回転警告灯（IECW-1116）より長寿命化を実現。光源の交換回数を大幅に削減できるので、高所でも安心してご使用できます。回転灯の発光パターンは毎分120回の閃光を発します。また、点滅灯の発光パターンは毎分180回の点滅、毎分120回のトリプルフラッシュ、点灯の3種類の中から選べますので、様々な現場のニーズにお応えできます。

ガラスグローブは硬質ガラスのため機械強度が強く、更にステンレス製のガード付きのため破壊に対する安全度も高く、コンビナート・化学薬品・塗装工場等爆発性の高いガスが発生する現場での使用に最適です。



IECW - M □□ - R

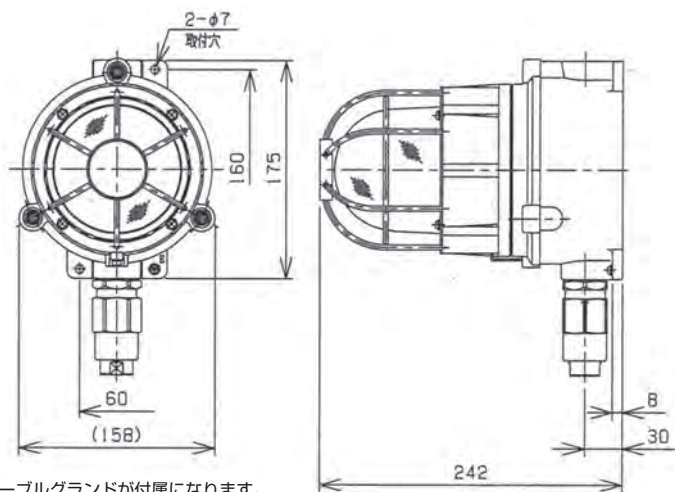
LED色 R：赤

LED警告灯の種類 R：回転 F：点滅

入力電圧 1：DC12～24V

2：AC100～240V

基本形式



下記ケーブルグラッドが付属になります。
型式：SXC-16B
P145からパッキンNo.を選定してください。

■ 標準仕様

容器材質	アルミニウム合金鋳物
締付ボルト材質	ステンレス鋼
グローブ	硬質ガラス
ガード	ステンレス鋼
使用周囲温度	-20℃～+50℃(ただし氷結しないこと)
相対湿度	45%～85%RH(ただし結露しないこと)
標高	1000m以下

ハブサイズ	引込口最多取付数
G1/2(16)	上下各1

※下面にハブサイズ16が弊社標準仕様となります。
※上面にもハブ加工が可能ですので、ご希望の際はご指示ください。

型 式	LED警告灯の種類	定 格			端子番号	LED色	塗装色 (マンセル)	重量(kg)	型式検定合格番号
		入力電圧 (V)	入力電流 (A)	周波数 (Hz)					
IECW-M1R-R	回転 (閃光数：120回/分)	DC12～24	DC 0.12	/	+ - □ □	赤	7.5R4/14	約4.0	第71320号
IECW-M2R-R		AC100～240	AC 0.07		50/60				
IECW-M1F-R	点滅 ①点滅(点滅回数：180回/分) ②トリプルフラッシュ(点滅回数：120回/分) ③点灯	DC12～24	DC 0.12	/	+ - □ □				
IECW-M2F-R		AC100～240	AC 0.08		50/60				

R：赤が標準仕様ですが、Y：黄／G：緑／B：青も対応可能です。(価格・納期についてはお問い合わせください。)

08

INSTRUMENTATION & ELECTRICAL EQUIPMENT

ジャンクションボックス 246

Junction Box

ケーブルグラウンド 266

Cable Ground

アダプター 274

Adapter

レジュースー 276

Reducer

コンジットハブ 279

Conduit Hub

クローズアッププラグ 280

Close Up Plug

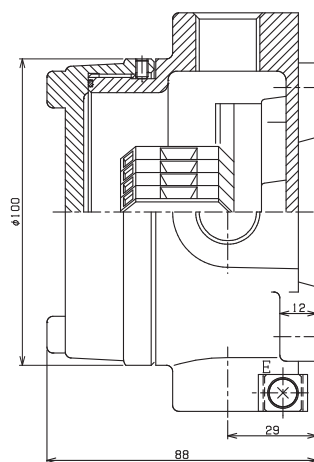
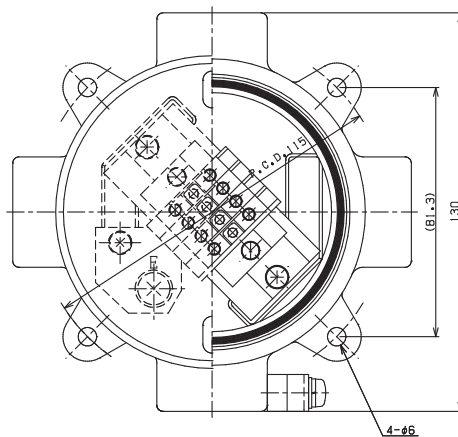
アクセサリ 281

Accessories

08 ジャンクションボックス

Junction Box

SXTB-04型



型式 Type	A	(B)	φC	φD	E	H	h	L	重量(kg) Weight
SXTB-04	115	81.3	6	100	12	88	29	130	約0.9

■標準仕様 Standard Specification

容器材質 Container Material	アルミニウム合金鋳物 Aluminum Alloy Casting
防水パッキン材質 Material of Sealing Packing	ニトリルブタジエンゴム Nitrile Butadiene Rubber
塗装仕様 Painting Specifications	メラミン焼付塗装 Meramine Stove Paint
塗装色 Painting Color	7.5BG6/1.5 (外面) 7.5BG6/1.5 (Outside)
使用周囲温度 Ambient Temperature	-20℃~+40℃ (ただし氷結しないこと) -20℃~+40℃ Subject to Non Freezing
相対湿度 Relative Humidity	45%~85%RH (ただし結露しないこと) 45%~85%RH Subject to Non Condensation
標高 Altitude	1000m以下 1000m or Less

■標準品 Standard Brand

引込口 Cable Entry		X型 4-way
1/2 NPT	M16×1.5	
3/4 NPT	M20×1.5	
1 NPT	M25×1.5	

引込口は、同一サイズ及び同種ねじのみとしております。
The Cable Entries are available for same size.

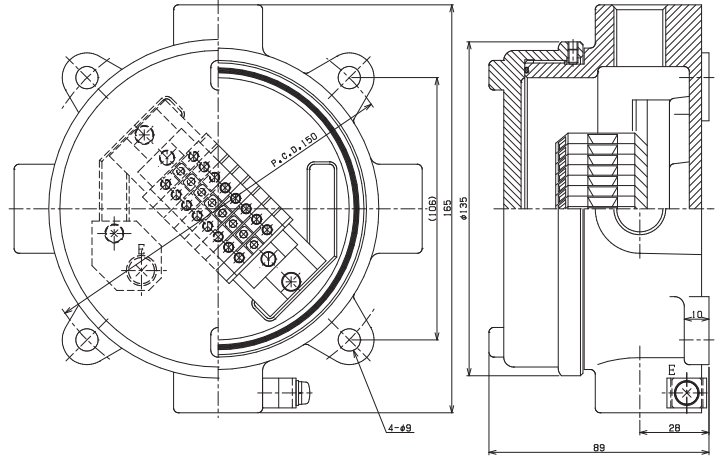
■規格 Standard

認証 Certification	認証番号 Certificate No.	防爆構造 Ex Mark
ATEX	TUV IT 17 ATEX 054X	II 2G Ex db IIC T6 Gb
IECEX	IECEX CQM 13.0046X	Ex d IIC T6 Gb
CCC	2020322303000053	Ex db IIC T6 Gb

規格が更新されている場合がございますのでご確認ください。
Please confirm that the specifications may have been updated.

端子台の定格及び端子数はお問い合わせください。
Please inquire the rating of the terminal block and the number of installation.

SXTB-06型



型式 Type	A	(B)	φC	φD	E	H	h	L	重量(kg) Weight
SXTB-06	150	106	9	135	10	89	28	165	約1.4

■標準仕様 Standard Specification

容器材質 Container Material	アルミニウム合金鋳物 Aluminum Alloy Casting
防水パッキン材質 Material of Sealing Packing	ニトリルブタジエンゴム Nitrile Butadiene Rubber
塗装仕様 Painting Specifications	メラミン焼付塗装 Meramine Stove Paint
塗装色 Painting Color	7.5BG6/1.5 (外面) 7.5BG6/1.5 (Outside)
使用周囲温度 Ambient Temperature	-20℃~+40℃ (ただし氷結しないこと) -20℃~+40℃ Subject to Non Freezing
相対湿度 Relative Humidity	45%~85%RH (ただし結露しないこと) 45%~85%RH Subject to Non Condensation
標高 Altitude	1000m以下 1000m or Less

■標準品 Standard Brand

引込口 Cable Entry		X型 4-way
1/2 NPT	M16×1.5	
3/4 NPT	M20×1.5	
1 NPT	M25×1.5	
—	M32×1.5	

引込口は、同一サイズ及び同種ねじのみとしております。
The Cable Entries are available for same size.

■規格 Standard

認証 Certification	認証番号 Certificate No.	防爆構造 Ex Mark
ATEX	TUV IT 17 ATEX 054X	Ex II 2G Ex db IIC T6 Gb
IECEX	IECEX CQM 13.0046X	Ex d IIC T6 Gb
CCC	2020322303000053	Ex db IIC T6 Gb

規格が更新されている場合があるのでご確認ください。
Please confirm that the specifications may have been updated.

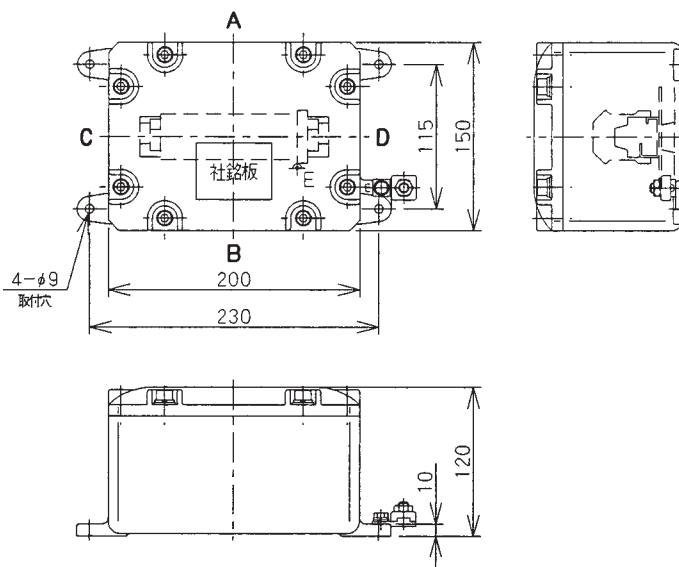
端子台の定格及び端子数はお問い合わせください。
Please inquire the rating of the terminal block and the number of installation.

カタログの記載内容は、お断りなく変更する場合がありますのでご了承ください。
Please note that the contents of the catalog are subject to change without notice.

08 ジャンクションボックス

Junction Box

STH-1型



■標準仕様 Standard Specification

容器材質 Container Material	アルミニウム合金鋳物 Aluminum Alloy Casting
締付ボルト材質 Material of Fixing Bolt	ステンレス鋼 Stainless Steel
防水パッキン材質 Material of Sealing Packing	ニトリルブタジエンゴム Nitrile Butadiene Rubber
塗装仕様 Painting Specifications	メラミン焼付塗装 Meramine Stove Paint
塗装色 Painting Color	7.5BG6/1.5 (外面) 7.5BG6/1.5 (Outside)
使用周囲温度 Ambient Temperature	-20℃~+40℃ (ただし氷結しないこと) -20℃~+40℃ Subject to Non Freezing
相対湿度 Relative Humidity	45%~85%RH (ただし結露しないこと) 45%~85%RH Subject to Non Condensation
標高 Altitude	1000m以下 1000m or Less

型式 Type	中板寸法 Mounting Plate Size	重量(kg) Weight
STH-1	150×80	約4.5

納期、価格等はお問い合わせください。
Please refer on a price, the appointed date of delivery.
オプション品（銘板、フード）はP099、100を参照願います。
Please refer page 099,100 for (name plate, Hood).

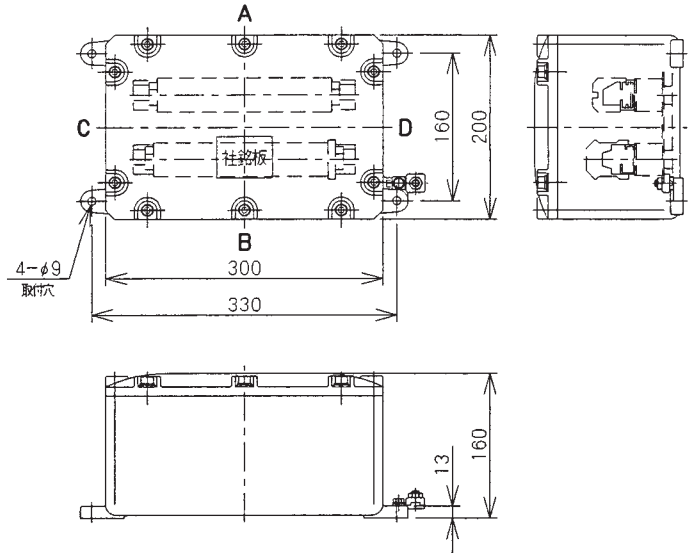
■規格 Standard

認証 Certification	認証番号 Certificate No.	防爆構造 Ex Mark
ATEX	TUV IT 17 ATEX 053X	Ⓔ II 2G Ex db IIB T6 Gb
IECEX	IECEX CQM 13.0045X	Ex d IIB T6 Gb
CCC	2020322303000052	Ex db IIC T6 Gb

規格が更新されている場合があるのでご確認ください。
Please confirm that the specifications may have been updated.

ケーブル引込口のサイズと数量についてはお問い合わせください。端子台の定格及び端子数はお問い合わせください。
Please inquire the size and quantity of cable entry. Please inquire the rating of the terminal block and the number of installation.

STH-3型



■標準仕様 Standard Specification

容器材質 Container Material	アルミニウム合金 casting Aluminum Alloy Casting
締付ボルト材質 Material of Fixing Bolt	ステンレス鋼 Stainless Steel
防水パッキン材質 Material of Sealing Packing	ニトリルブタジエンゴム Nitrile Butadiene Rubber
塗装仕様 Painting Specifications	メラミン焼付塗装 Meramine Stove Paint
塗装色 Painting Color	7.5BG6/1.5 (外面) 7.5BG6/1.5 (Outside)
使用周囲温度 Ambient Temperature	-20℃~+40℃ (ただし氷結しないこと) -20℃~+40℃ Subject to Non Freezing
相対湿度 Relative Humidity	45%~85%RH (ただし結露しないこと) 45%~85%RH Subject to Non Condensation
標高 Altitude	1000m以下 1000m or Less

型式 Type	中板寸法 Mounting Plate Size	重量(kg) Weight
STH-3	240×120	約7.5

納期、価格等はお問い合わせください。
Please refer on a price, the appointed date of delivery.
オプション品 (銘板、フード) はP099、100を参照願います。
Please refer page 099,100 for (name plate, Hood).

■規格 Standard

認証 Certification	認証番号 Certificate No.	防爆構造 Ex Mark
ATEX	TUV IT 17 ATEX 053X	Ⓔ II 2G Ex db IIB T6 Gb
IECEX	IECEX CQM 13.0045X	Ex d IIB T6 Gb
CCC	2020322303000052	Ex db IIC T6 Gb

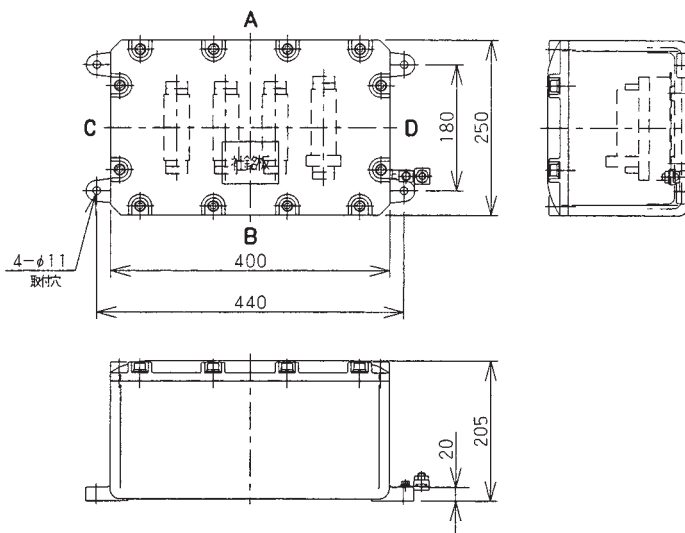
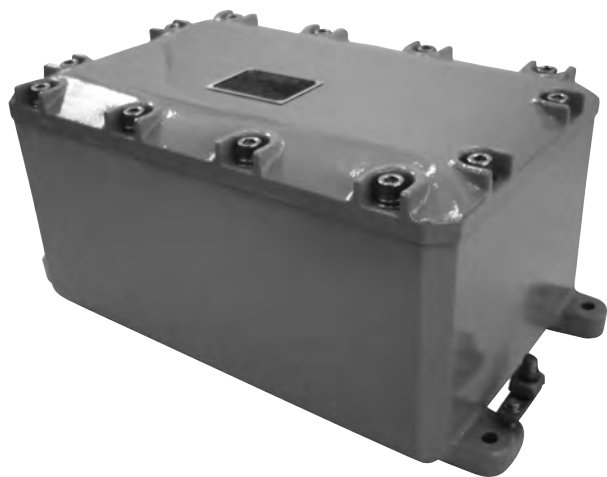
規格が更新されている場合があるのでご確認ください。
Please confirm that the specifications may have been updated.

ケーブル引込口のサイズと数量についてはお問い合わせください。端子台の定格及び端子数はお問い合わせください。
Please inquire the size and quantity of cable entry. Please inquire the rating of the terminal block and the number of installation.

08 ジャンクションボックス

Junction Box

STH-5型



■標準仕様 Standard Specification

容器材質 Container Material	アルミニウム合金鋳物 Aluminum Alloy Casting
締付ボルト材質 Material of Fixing Bolt	ステンレス鋼 Stainless Steel
防水パッキン材質 Material of Sealing Packing	ニトリルブタジエンゴム Nitrile Butadiene Rubber
塗装仕様 Painting Specifications	メラミン焼付塗装 Meramine Stove Paint
塗装色 Painting Color	7.5BG6/1.5 (外面) 7.5BG6/1.5 (Outside)
使用周囲温度 Ambient Temperature	-20℃~+40℃ (ただし氷結しないこと) -20℃~+40℃ Subject to Non Freezing
相対湿度 Relative Humidity	45%~85%RH (ただし結露しないこと) 45%~85%RH Subject to Non Condensation
標高 Altitude	1000m以下 1000m or Less

型式 Type	中板寸法 Mounting Plate Size	重量(kg) Weight
STH-5	300×160	約17

納期、価格等はお問い合わせください。
Please refer on a price, the appointed date of delivery.
オプション品（銘板、フード）はP099、100を参照願います。
Please refer page 099,100 for (name plate, Hood).

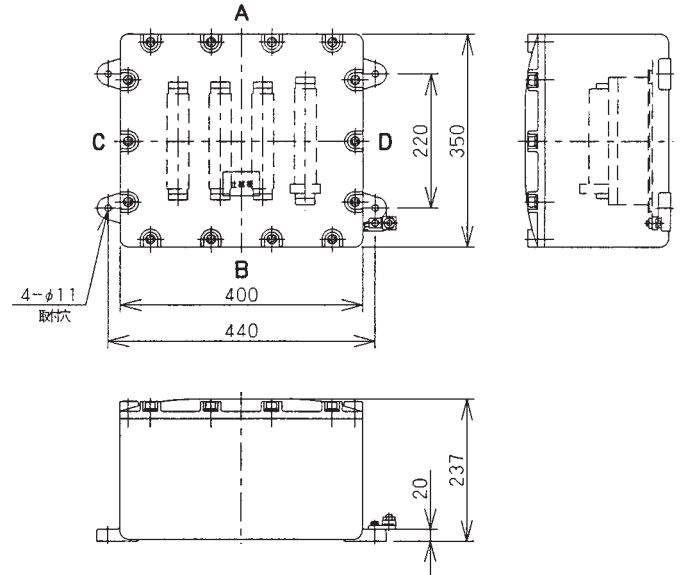
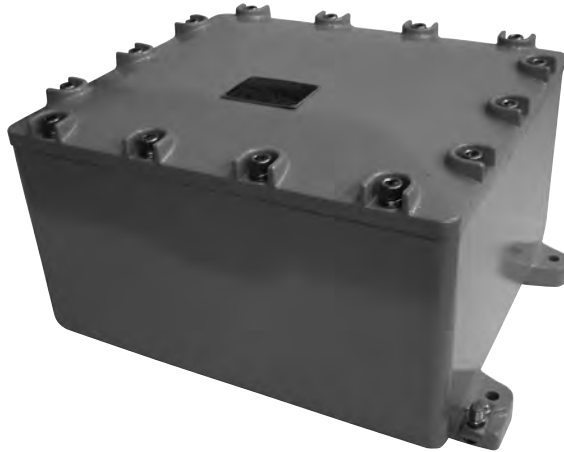
■規格 Standard

認証 Certification	認証番号 Certificate No.	防爆構造 Ex Mark
ATEX	TUV IT 17 ATEX 053X	⊕ II 2G Ex db IIB T6 Gb
IECEX	IECEX CQM 13.0045X	Ex d IIB T6 Gb
CCC	2020322303000052	Ex db IIC T6 Gb

規格が更新されている場合があるのでご確認ください。
Please confirm that the specifications may have been updated.

ケーブル引込口のサイズと数量についてはお問い合わせください。端子台の定格及び端子数はお問い合わせください。
Please inquire the size and quantity of cable entry. Please inquire the rating of the terminal block and the number of installation.

STH-6型



■標準仕様 Standard Specification

容器材質 Container Material	アルミニウム合金 casting Aluminum Alloy Casting
締付ボルト材質 Material of Fixing Bolt	ステンレス鋼 Stainless Steel
防水パッキン材質 Material of Sealing Packing	ニトリルブタジエンゴム Nitrile Butadiene Rubber
塗装仕様 Painting Specifications	メラミン焼付塗装 Meramine Stove Paint
塗装色 Painting Color	7.5BG6/1.5 (外面) 7.5BG6/1.5 (Outside)
使用周囲温度 Ambient Temperature	-20℃~+40℃ (ただし氷結しないこと) -20℃~+40℃ Subject to Non Freezing
相対湿度 Relative Humidity	45%~85%RH (ただし結露しないこと) 45%~85%RH Subject to Non Condensation
標高 Altitude	1000m以下 1000m or Less

型式 Type	中板寸法 Mounting Plate Size	重量(kg) Weight
STH-6	285×235	約25

納期、価格等はお問い合わせください。
Please refer on a price, the appointed date of delivery.
オプション品(銘板、フード)はP099、100を参照願います。
Please refer page 099,100 for (name plate, Hood).

■規格 Standard

認証 Certification	認証番号 Certificate No.	防爆構造 Ex Mark
ATEX	TUV IT 17 ATEX 053X	Ⓔ II 2G Ex db IIB T6 Gb
IECEX	IECEX CQM 13.0045X	Ex d IIB T6 Gb
CCC	2020322303000052	Ex db IIC T6 Gb

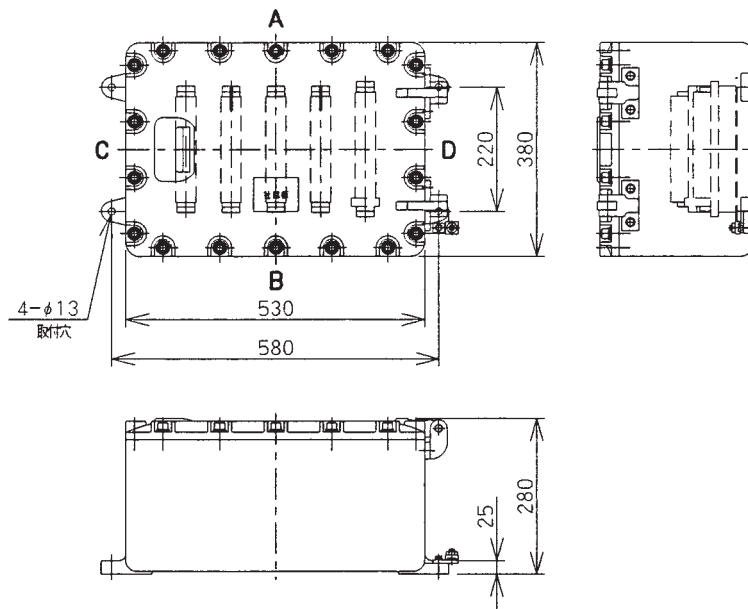
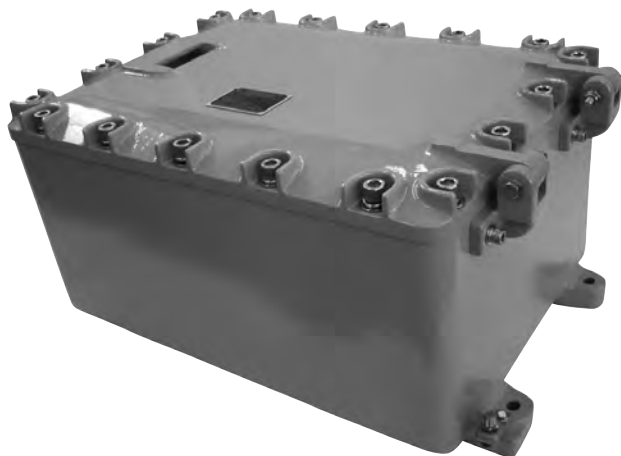
規格が更新されている場合があるのでご確認ください。
Please confirm that the specifications may have been updated.

ケーブル引込口のサイズと数量についてはお問い合わせください。端子台の定格及び端子数はお問い合わせください。
Please inquire the size and quantity of cable entry. Please inquire the rating of the terminal block and the number of installation.

08 ジャンクションボックス

Junction Box

STH-7型



■標準仕様 Standard Specification

容器材質 Container Material	アルミニウム合金鋳物 Aluminum Alloy Casting
締付ボルト材質 Material of Fixing Bolt	ステンレス鋼 Stainless Steel
防水パッキン材質 Material of Sealing Packing	ニトリルブタジエンゴム Nitrile Butadiene Rubber
塗装仕様 Painting Specifications	メラミン焼付塗装 Meramine Stove Paint
塗装色 Painting Color	7.5BG6/1.5 (外面) 7.5BG6/1.5 (Outside)
使用周囲温度 Ambient Temperature	-20℃~+40℃ (ただし氷結しないこと) -20℃~+40℃ Subject to Non Freezing
相対湿度 Relative Humidity	45%~85%RH (ただし結露しないこと) 45%~85%RH Subject to Non Condensation
標高 Altitude	1000m以下 1000m or Less

型式 Type	中板寸法 Mounting Plate Size	重量(kg) Weight
STH-7	400×225	約46

納期、価格等はお問い合わせください。
Please refer on a price, the appointed date of delivery.
オプション品 (銘板、フード) はP099、100を参照願います。
Please refer page 099,100 for (name plate, Hood).

■規格 Standard

認証 Certification	認証番号 Certificate No.	防爆構造 Ex Mark
ATEX	TUV IT 17 ATEX 053X	⊕ II 2G Ex db IIB T6 Gb
IECEX	IECEX CQM 13.0045X	Ex d IIB T6 Gb
CCC	2020322303000052	Ex db IIC T6 Gb

規格が更新されている場合があるのでご確認ください。
Please confirm that the specifications may have been updated.

ケーブル引込口のサイズと数量についてはお問い合わせください。端子台の定格及び端子数はお問い合わせください。
Please inquire the size and quantity of cable entry. Please inquire the rating of the terminal block and the number of installation.

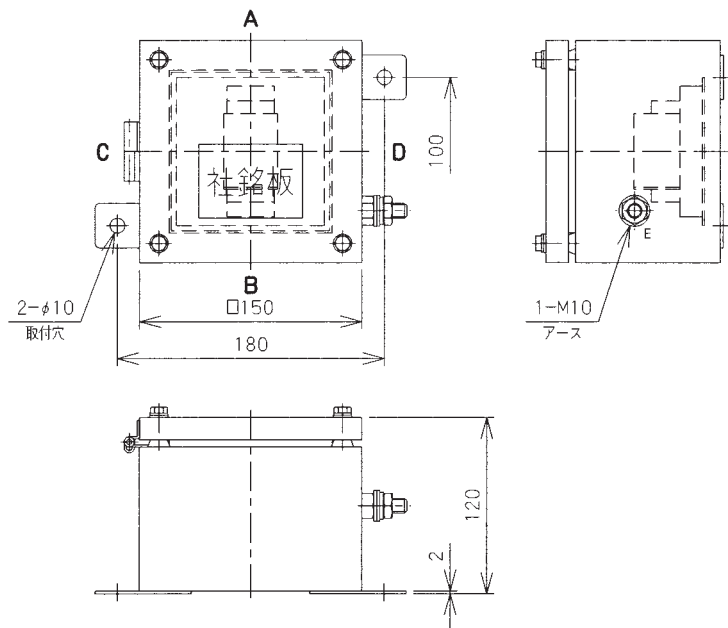
SXTB-1 型

SXTB - 1 - □

D : 全面無開放形
All Close Type箱番号
Size基本型式
Basic Type

■標準仕様 Standard Specification

容器材質 Container Material	ステンレス鋼 (304、316、316L) Stainless Steel (304,316,316L)
締付ボルト材質 Material of Fixing Bolt	ステンレス鋼 Stainless Steel
防水パッキン材質 Material of Sealing Packing	クロロプレンゴム Chloroprene Rubber
塗装仕様 Painting Specifications	無塗装 Plain
使用周囲温度 Ambient Temperature	-20℃~+40℃ (ただし氷結しないこと) -20℃~+40℃ Subject to Non Freezing
相対湿度 Relative Humidity	45%~85%RH (ただし結露しないこと) 45%~85%RH Subject to Non Condensation
標高 Altitude	1000m以下 1000m or Less



型式 Type	中板寸法 Mounting Plate Size	重量(kg) Weight
SXTB-1	100×100	約2

納期、価格等はお問い合わせください。
Please refer on a price, the appointed date of delivery.
オプション品（銘板）はP099を参照願います。
Please refer page 099 for name plate.

■規格 Standard

認証 Certification	認証番号 Certificate No.	防爆構造 Ex Mark
ATEX	TUV IT 17 ATEX 055X	Ⓔ II 2G Ex eb IIC T6...T5 Gb, II 1G Ex ia IIC T6...T5 Ga, II 2D Ex tb IIIc T80℃...T95℃ Db
IECEX	IECEX CQM 16.0009X	Ex e IIC T5 / T6 Gb, Ex ia IIC T5 / T6 Ga, Ex tb IIIc T80℃ / T95℃ Db
CCC	2020322303000054	Ex eb IIC T5 / T6 Gb, Ex ia IIC T5 / T6 Ga, Ex tb IIIc T80℃ / T95℃ Db

規格が更新されている場合があるのでご確認ください。
Please confirm that the specifications may have been updated.

ケーブル引込口のサイズと数量についてはお問い合わせください。端子台の定格及び端子数はお問い合わせください。
Please inquire the size and quantity of cable entry. Please inquire the rating of the terminal block and the number of installation.

SXTB-2

SXTB - 2 - □

- A : 全面開放形
All Open Type
- B : A、B面開放形
A, B Side Open Type
- C : B面開放形
B Side Open Type
- D : 全面無開放形
All Close Type
- 箱番号
Size
- 基本型式
Basic Type

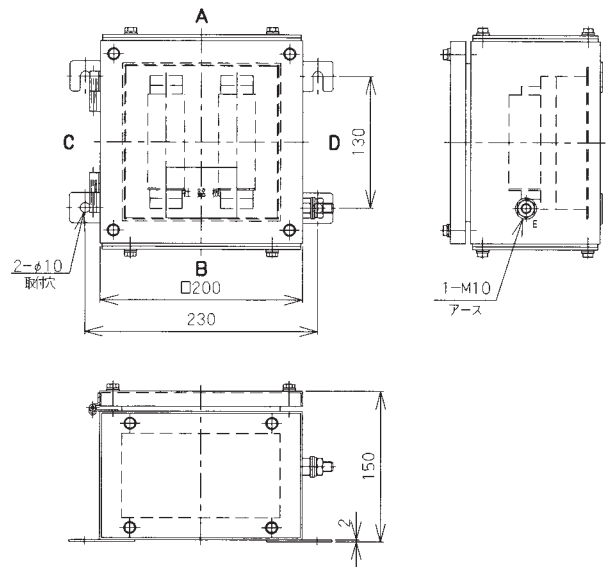


■標準仕様 Standard Specification

容器材質 Container Material	ステンレス鋼 (304, 316, 316L) Stainless Steel (304, 316, 316L)
締付ボルト材質 Material of Fixing Bolt	ステンレス鋼 Stainless Steel
防水パッキン材質 Material of Sealing Packing	クロロプレンゴム Chloroprene Rubber
塗装仕様 Painting Specifications	無塗装 Plain
使用周囲温度 Ambient Temperature	-20℃~+40℃ (ただし氷結しないこと) -20℃~+40℃ Subject to Non Freezing
相対湿度 Relative Humidity	45%~85%RH (ただし結露しないこと) 45%~85%RH Subject to Non Condensation
標高 Altitude	1000m以下 1000m or Less

型式 Type	中板寸法 Mounting Plate Size	重量(kg) Weight
SXTB-2	150×150	約3.5

納期、価格等はお問い合わせください。
Please refer on a price, the appointed date of delivery.
オプション品 (銘板) はP099を参照願います。
Please refer page 099 for name plate.



■規格 Standard

認証 Certification	認証番号 Certificate No.	防爆構造 Ex Mark
ATEX	TUV IT 17 ATEX 055X	Ⓜ II 2G Ex eb IIC T6...T5 Gb, II 1G Ex ia IIC T6...T5 Ga, II 2D Ex tb III C T80℃...T95℃ Db
IECEX	IECEX CQM 16.0009X	Ex e IIC T5 / T6 Gb, Ex ia IIC T5 / T6 Ga, Ex tb III C T80℃ / T95℃ Db
CCC	2020322303000054	Ex eb IIC T5 / T6 Gb, Ex ia IIC T5 / T6 Ga, Ex tb III C T80℃ / T95℃ Db

規格が更新されている場合があるのでご確認ください。
Please confirm that the specifications may have been updated.

ケーブル引込口のサイズと数量についてはお問い合わせください。端子台の定格及び端子数はお問い合わせください。
Please inquire the size and quantity of cable entry. Please inquire the rating of the terminal block and the number of installation.

08 ジャンクションボックス

Junction Box

SXTB-3

SXTB - 3 - □

- A : 全面開放形
All Open Type
 - B : A、B面開放形
A, B Side Open Type
 - C : B面開放形
B Side Open Type
 - D : 全面無開放形
All Close Type
- 箱番号
Size
- 基本型式
Basic Type

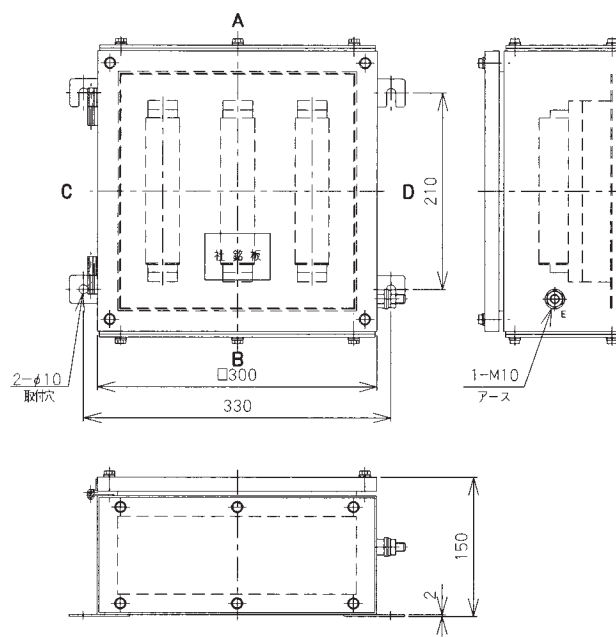


■標準仕様 Standard Specification

容器材質 Container Material	ステンレス鋼 (304、316、316L) Stainless Steel (304,316,316L)
締付ボルト材質 Material of Fixing Bolt	ステンレス鋼 Stainless Steel
防水パッキン材質 Material of Sealing Packing	クロロプレンゴム Chloroprene Rubber
塗装仕様 Painting Specifications	無塗装 Plain
使用周囲温度 Ambient Temperature	-20℃~+40℃ (ただし氷結しないこと) -20℃~+40℃ Subject to Non Freezing
相対湿度 Relative Humidity	45%~85%RH (ただし結露しないこと) 45%~85%RH Subject to Non Condensation
標高 Altitude	1000m以下 1000m or Less

型式 Type	中板寸法 Mounting Plate Size	重量(kg) Weight
SXTB-3	250×250	約6

納期、価格等はお問い合わせください。
Please refer on a price, the appointed date of delivery.
オプション品（銘板）はP099を参照願います。
Please refer page 099 for name plate.



■規格 Standard

認証 Certification	認証番号 Certificate No.	防爆構造 Ex Mark
ATEX	TUV IT 17 ATEX 055X	⊕ II 2G Ex eb IIC T6...T5 Gb, II 1G Ex ia IIC T6...T5 Ga, II 2D Ex tb III C T80℃...T95℃ Db
IECEX	IECEX CQM 16.0009X	Ex e IIC T5 / T6 Gb, Ex ia IIC T5 / T6 Ga, Ex tb III C T80℃ / T95℃ Db
CCC	2020322303000054	Ex eb IIC T5 / T6 Gb, Ex ia IIC T5 / T6 Ga, Ex tb III C T80℃ / T95℃ Db

規格が更新されている場合があるのでご確認ください。
Please confirm that the specifications may have been updated.

ケーブル引込口のサイズと数量についてはお問い合わせください。端子台の定格及び端子数はお問い合わせください。
Please inquire the size and quantity of cable entry. Please inquire the rating of the terminal block and the number of installation.

SXTB-4

SXTB - 4 - □

- A : 全面開放形
All Open Type
 - B : A、B面開放形
A, B Side Open Type
 - C : B面開放形
B Side Open Type
 - D : 全面無開放形
All Close Type
- 箱番号
Size
- 基本型式
Basic Type

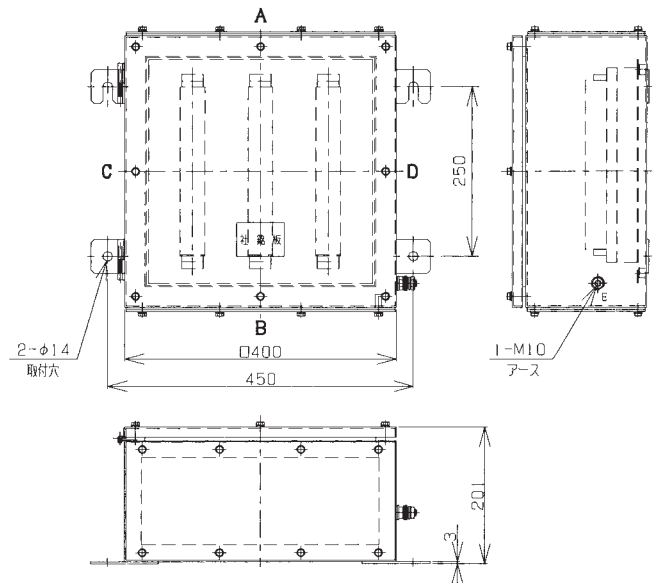


■標準仕様 Standard Specification

容器材質 Container Material	ステンレス鋼 (304, 316, 316L) Stainless Steel (304,316,316L)
締付ボルト材質 Material of Fixing Bolt	ステンレス鋼 Stainless Steel
防水パッキン材質 Material of Sealing Packing	クロロプレンゴム Chloroprene Rubber
塗装仕様 Painting Specifications	無塗装 Plain
使用周囲温度 Ambient Temperature	-20℃~+40℃ (ただし氷結しないこと) -20℃~+40℃ Subject to Non Freezing
相対湿度 Relative Humidity	45%~85%RH (ただし結露しないこと) 45%~85%RH Subject to Non Condensation
標高 Altitude	1000m以下 1000m or Less

型式 Type	中板寸法 Mounting Plate Size	重量(kg) Weight
SXTB-4	330×330	約12

納期、価格等はお問い合わせください。
Please refer on a price, the appointed date of delivery.
オプション品 (銘板) はP099を参照願います。
Please refer page 099 for name plate.



■規格 Standard

認証 Certification	認証番号 Certificate No.	防爆構造 Ex Mark
ATEX	TUV IT 17 ATEX 055X	⊕ II 2G Ex eb IIC T6...T5 Gb, II 1G Ex ia IIC T6...T5 Ga, II 2D Ex tb IIIc T80℃...T95℃ Db
IECEX	IECEX CQM 16.0009X	Ex e IIC T5 / T6 Gb, Ex ia IIC T5 / T6 Ga, Ex tb IIIc T80℃ / T95℃ Db
CCC	2020322303000054	Ex eb IIC T5 / T6 Gb, Ex ia IIC T5 / T6 Ga, Ex tb IIIc T80℃ / T95℃ Db

規格が更新されている場合があるのでご確認ください。
Please confirm that the specifications may have been updated.

ケーブル引込口のサイズと数量についてはお問い合わせください。端子台の定格及び端子数はお問い合わせください。
Please inquire the size and quantity of cable entry. Please inquire the rating of the terminal block and the number of installation.

08 ジャンクションボックス

Junction Box

SXTB-5

SXTB - 5 - □

- A : 全面開放形
All Open Type
 - B : A、B面開放形
A, B Side Open Type
 - C : B面開放形
B Side Open Type
 - D : 全面無開放形
All Close Type
- 箱番号
Size
- 基本型式
Basic Type

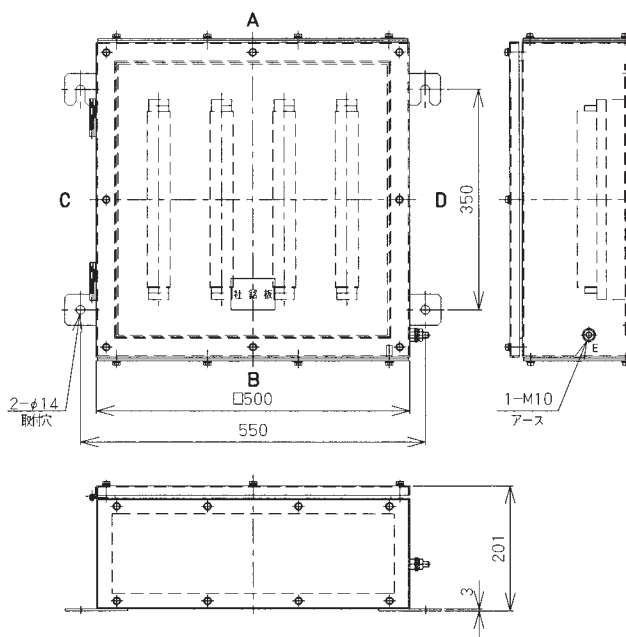


■標準仕様 Standard Specification

容器材質 Container Material	ステンレス鋼 (304, 316, 316L) Stainless Steel (304,316,316L)
締付ボルト材質 Material of Fixing Bolt	ステンレス鋼 Stainless Steel
防水パッキン材質 Material of Sealing Packing	クロロプレンゴム Chloroprene Rubber
塗装仕様 Painting Specifications	無塗装 Plain
使用周囲温度 Ambient Temperature	-20℃~+40℃ (ただし氷結しないこと) -20℃~+40℃ Subject to Non Freezing
相対湿度 Relative Humidity	45%~85%RH (ただし結露しないこと) 45%~85%RH Subject to Non Condensation
標高 Altitude	1000m以下 1000m or Less

型式 Type	中板寸法 Mounting Plate Size	重量(kg) Weight
SXTB-5	430×430	約19

納期、価格等はお問い合わせください。
Please refer on a price, the appointed date of delivery.
オプション品（銘板）はP099を参照願います。
Please refer page 099 for name plate.



■規格 Standard

認証 Certification	認証番号 Certificate No.	防爆構造 Ex Mark
ATEX	TUV IT 17 ATEX 055X	⊕ II 2G Ex eb IIC T6...T5 Gb, II 1G Ex ia IIC T6...T5 Ga, II 2D Ex tb III C T80℃...T95℃ Db
IECEX	IECEX CQM 16.0009X	Ex e IIC T5 / T6 Gb, Ex ia IIC T5 / T6 Ga, Ex tb III C T80℃ / T95℃ Db
CCC	2020322303000054	Ex eb IIC T5 / T6 Gb, Ex ia IIC T5 / T6 Ga, Ex tb III C T80℃ / T95℃ Db

規格が更新されている場合があるのでご確認ください。
Please confirm that the specifications may have been updated.

ケーブル引込口のサイズと数量についてはお問い合わせください。端子台の定格及び端子数はお問い合わせください。
Please inquire the size and quantity of cable entry. Please inquire the rating of the terminal block and the number of installation.

SXTB-7

SXTB - 7 - □

- A : 全面開放形
All Open Type
 - B : A、B面開放形
A, B Side Open Type
 - C : B面開放形
B Side Open Type
 - D : 全面無開放形
All Close Type
- 箱番号
Size
- 基本型式
Basic Type

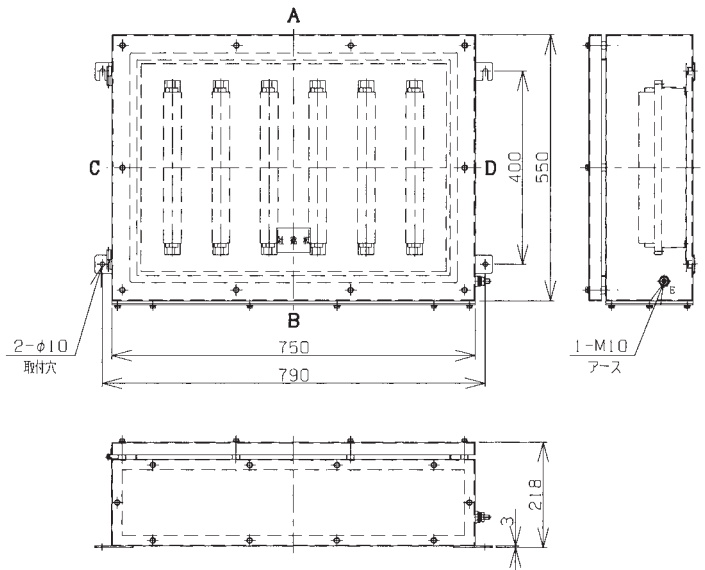


■標準仕様 Standard Specification

容器材質 Container Material	ステンレス鋼 (304, 316, 316L) Stainless Steel (304,316,316L)
締付ボルト材質 Material of Fixing Bolt	ステンレス鋼 Stainless Steel
防水パッキン材質 Material of Sealing Packing	クロロプレンゴム Chloroprene Rubber
塗装仕様 Painting Specifications	無塗装 Plain
使用周囲温度 Ambient Temperature	-20℃～+40℃ (ただし氷結しないこと) -20℃～+40℃ Subject to Non Freezing
相対湿度 Relative Humidity	45%～85%RH (ただし結露しないこと) 45%～85%RH Subject to Non Condensation
標高 Altitude	1000m以下 1000m or Less

型式 Type	中板寸法 Mounting Plate Size	重量(kg) Weight
SXTB-7	630×430	約26

納期、価格等はお問い合わせください。
Please refer on a price, the appointed date of delivery.
オプション品 (銘板) はP099を参照願います。
Please refer page 099 for name plate.



■規格 Standard

認証 Certification	認証番号 Certificate No.	防爆構造 Ex Mark
ATEX	TUV IT 17 ATEX 057X	⊕ II 2G Ex eb IIC T6...T5 Gb, II 1G Ex ia IIC T6...T5 Ga, II 2D Ex tb IIIc T80℃...T95℃ Db
IECEX	IECEX CQM 16.0011X	Ex e IIC T5 / T6 Gb, Ex ia IIC T5 / T6 Ga, Ex tb IIIc T80℃ / T95℃ Db
CCC	2020322303000054	Ex eb IIC T5 / T6 Gb, Ex ia IIC T5 / T6 Ga, Ex tb IIIc T80℃ / T95℃ Db

規格が更新されている場合があるのでご確認ください。
Please confirm that the specifications may have been updated.

ケーブル引込口のサイズと数量についてはお問い合わせください。端子台の定格及び端子数はお問い合わせください。
Please inquire the size and quantity of cable entry. Please inquire the rating of the terminal block and the number of installation.

SXTB-200

SXTB - 200 - □

- A : 全面開放形
All Open Type
- B : A、B面開放形
A, B Side Open Type
- C : B面開放形
B Side Open Type
- D : 全面無開放形
All Close Type

箱番号
Size基本型式
Basic Type

■標準仕様 Standard Specification

容器材質 Container Material	ステンレス鋼 (304、316、316L) Stainless Steel (304,316,316L)
締付ボルト材質 Material of Fixing Bolt	ステンレス鋼 Stainless Steel
防水パッキン材質 Material of Sealing Packing	カバー: シリコンゴム Cover: Silicon Rubber
防水パッキン材質 Material of Sealing Packing	側板: クロロプレンゴム Side Plate: Chloroprene Rubber
塗装仕様 Painting Specifications	無塗装 Plain
使用周囲温度 Ambient Temperature	-20°C~+40°C (ただし氷結しないこと) -20°C~+40°C Subject to Non Freezing
相対湿度 Relative Humidity	45%~85%RH (ただし結露しないこと) 45%~85%RH Subject to Non Condensation
標高 Altitude	1000m以下 1000m or Less

型式 Type	中板寸法 Mounting Plate Size	重量(kg) Weight
SXTB-200	150×150	約4

納期、価格等はお問い合わせください。

Please refer on a price, the appointed date of delivery.

オプション品 (銘板) はP099を参照願います。

Please refer page 099 for name plate.

■規格 Standard

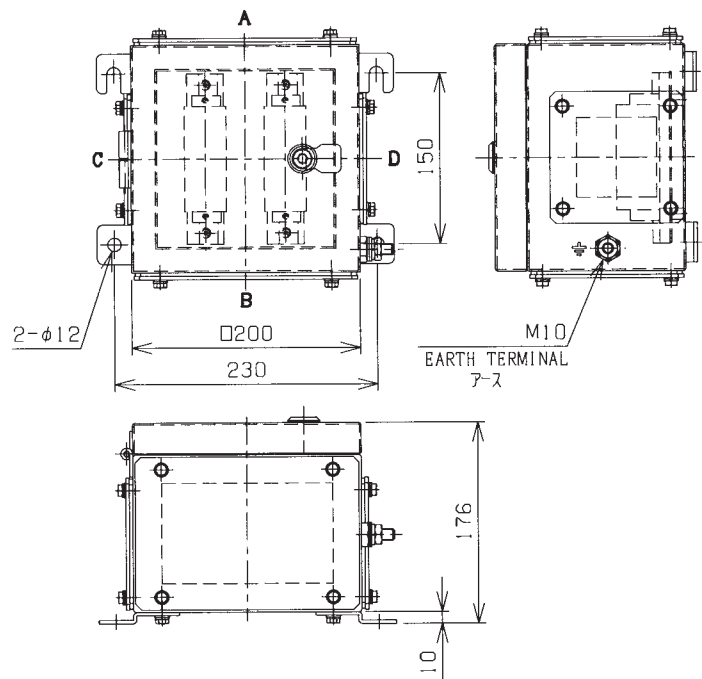
認証 Certification	認証番号 Certificate No.	防爆構造 Ex Mark
ATEX	TUV IT 17 ATEX 057X	Ⓔ II 2G Ex eb IIC T6...T5 Gb, II 1G Ex ia IIC T6...T5 Ga, II 2D Ex tb III C T80°C...T95°C Db
IECEX	IECEX CQM 16.0011X	Ex e IIC T5 / T6 Gb, Ex ia IIC T5 / T6 Ga, Ex tb III C T80°C / T95°C Db
CCC	2020322303000055	Ex eb IIC T5 / T6 Gb, Ex ia IIC T5 / T6 Ga, Ex tb III C T80°C / T95°C Db

規格が更新されている場合があるのでご確認ください。

Please confirm that the specifications may have been updated.

ケーブル引込口のサイズと数量についてはお問い合わせください。端子台の定格及び端子数はお問い合わせください。

Please inquire the size and quantity of cable entry. Please inquire the rating of the terminal block and the number of installation.



SXTB-300

SXTB - 300 - □

- A : 全面開放形
All Open Type
 - B : A、B面開放形
A, B Side Open Type
 - C : B面開放形
B Side Open Type
 - D : 全面無開放形
All Close Type
- 箱番号
Size
- 基本型式
Basic Type



■標準仕様 Standard Specification

容器材質 Container Material	ステンレス鋼 (304, 316, 316L) Stainless Steel (304, 316, 316L)
締付ボルト材質 Material of Fixing Bolt	ステンレス鋼 Stainless Steel
防水パッキン材質 Material of Sealing Packing	カバー: シリコンゴム Cover: Silicon Rubber
防水パッキン材質 Material of Sealing Packing	側板: クロロプレンゴム Side Plate: Chloroprene Rubber
塗装仕様 Painting Specifications	無塗装 Plain
使用周囲温度 Ambient Temperature	-20℃~+40℃ (ただし氷結しないこと) -20℃~+40℃ Subject to Non Freezing
相対湿度 Relative Humidity	45%~85%RH (ただし結露しないこと) 45%~85%RH Subject to Non Condensation
標高 Altitude	1000m以下 1000m or Less

型式 Type	中板寸法 Mounting Plate Size	重量 (kg) Weight
SXTB-300	250×250	約6.5

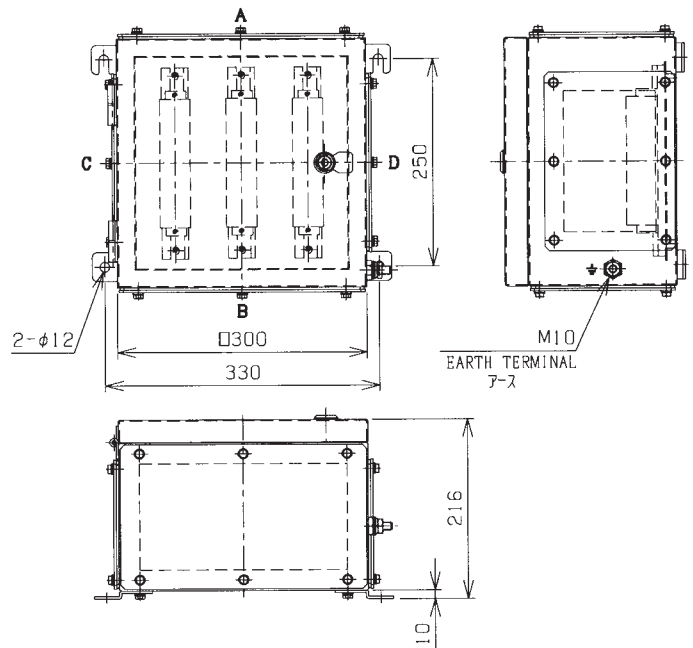
納期、価格等はお問い合わせください。
Please refer on a price, the appointed date of delivery.
オプション品 (銘板) はP099を参照願います。
Please refer page 099 for name plate.

■規格 Standard

認証 Certification	認証番号 Certificate No.	防爆構造 Ex Mark
ATEX	TUV IT 17 ATEX 057X	⊕ II 2G Ex eb IIC T6...T5 Gb, II 1G Ex ia IIC T6...T5 Ga, II 2D Ex tb III C T80℃...T95℃ Db
IECEX	IECEX CQM 16.0011X	Ex e IIC T5 / T6 Gb, Ex ia IIC T5 / T6 Ga, Ex tb III C T80℃ / T95℃ Db
CCC	2020322303000055	Ex eb IIC T5 / T6 Gb, Ex ia IIC T5 / T6 Ga, Ex tb III C T80℃ / T95℃ Db

規格が更新されている場合があるのでご確認ください。
Please confirm that the specifications may have been updated.

ケーブル引込口のサイズと数量についてはお問い合わせください。端子台の定格及び端子数はお問い合わせください。
Please inquire the size and quantity of cable entry. Please inquire the rating of the terminal block and the number of installation.



08 ジャンクションボックス

Junction Box

SXTB-400

SXTB - 400 - □

- A : 全面開放形
All Open Type
 - B : A、B面開放形
A, B Side Open Type
 - C : B面開放形
B Side Open Type
 - D : 全面無開放形
All Close Type
- 箱番号
Size
- 基本型式
Basic Type



■標準仕様 Standard Specification

容器材質 Container Material	ステンレス鋼 (304、316、316L) Stainless Steel (304,316,316L)
締付ボルト材質 Material of Fixing Bolt	ステンレス鋼 Stainless Steel
防水パッキン材質 Material of Sealing Packing	カバー:シリコンゴム Cover: Silicon Rubber
防水パッキン材質 Material of Sealing Packing	側板:クロロプレンゴム Side Plate: Chloroprene Rubber
塗装仕様 Painting Specifications	無塗装 Plain
使用周囲温度 Ambient Temperature	-20℃~+40℃ (ただし氷結しないこと) -20℃~+40℃ Subject to Non Freezing
相対湿度 Relative Humidity	45%~85%RH (ただし結露しないこと) 45%~85%RH Subject to Non Condensation
標高 Altitude	1000m以下 1000m or Less

型式 Type	中板寸法 Mounting Plate Size	重量(kg) Weight
SXTB-400	350×350	約10

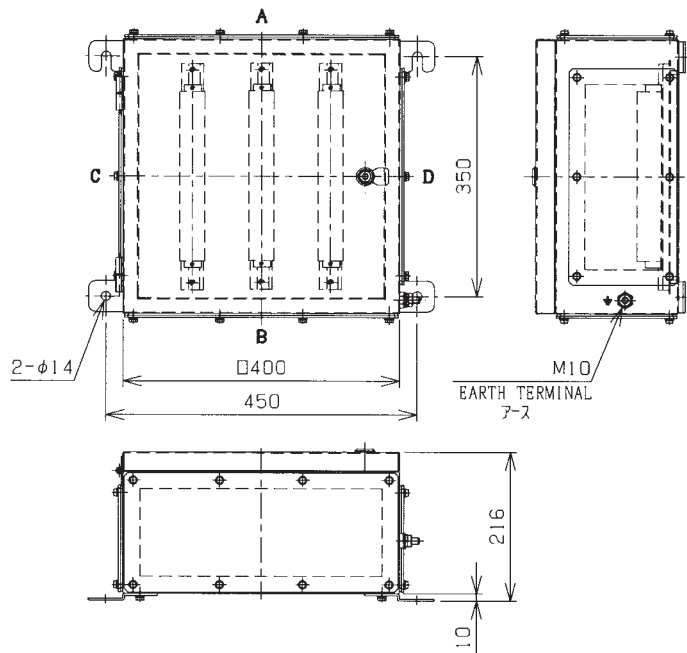
納期、価格等はお問い合わせください。
Please refer on a price, the appointed date of delivery.
オプション品 (銘板) はP099を参照願います。
Please refer page 099 for name plate.

■規格 Standard

認証 Certification	認証番号 Certificate No.	防爆構造 Ex Mark
ATEX	TUV IT 17 ATEX 057X	ⒺII 2G Ex eb IIC T6...T5 Gb, II 1G Ex ia IIC T6...T5 Ga, II 2D Ex tb III C T80℃...T95℃ Db
IECEX	IECEX CQM 16.0011X	Ex e IIC T5 / T6 Gb, Ex ia IIC T5 / T6 Ga, Ex tb III C T80℃ / T95℃ Db
CCC	2020322303000055	Ex eb IIC T5 / T6 Gb, Ex ia IIC T5 / T6 Ga, Ex tb III C T80℃ / T95℃ Db

規格が更新されている場合があるのでご確認ください。
Please confirm that the specifications may have been updated.

ケーブル引込口のサイズと数量についてはお問い合わせください。端子台の定格及び端子数はお問い合わせください。
Please inquire the size and quantity of cable entry. Please inquire the rating of the terminal block and the number of installation.



SXTB-500

SXTB - 500 - □

- A : 全面開放形
All Open Type
 - B : A、B面開放形
A, B Side Open Type
 - C : B面開放形
B Side Open Type
 - D : 全面無開放形
All Close Type
- 箱番号
Size
- 基本型式
Basic Type



■標準仕様 Standard Specification

容器材質 Container Material	ステンレス鋼 (304, 316, 316L) Stainless Steel (304, 316, 316L)
締付ボルト材質 Material of Fixing Bolt	ステンレス鋼 Stainless Steel
防水パッキン材質 Material of Sealing Packing	カバー : シリコンゴム Cover : Silicon Rubber
防水パッキン材質 Material of Sealing Packing	側板 : クロロプレンゴム Side Plate : Chloroprene Rubber
塗装仕様 Painting Specifications	無塗装 Plain
使用周囲温度 Ambient Temperature	-20℃~+40℃(ただし氷結しないこと) -20℃~+40℃ Subject to Non Freezing
相対湿度 Relative Humidity	45%~85%RH(ただし結露しないこと) 45%~85%RH Subject to Non Condensation
標高 Altitude	1000m以下 1000m or Less

型式 Type	中板寸法 Mounting Plate Size	重量(kg) Weight
SXTB-500	450×450	約13

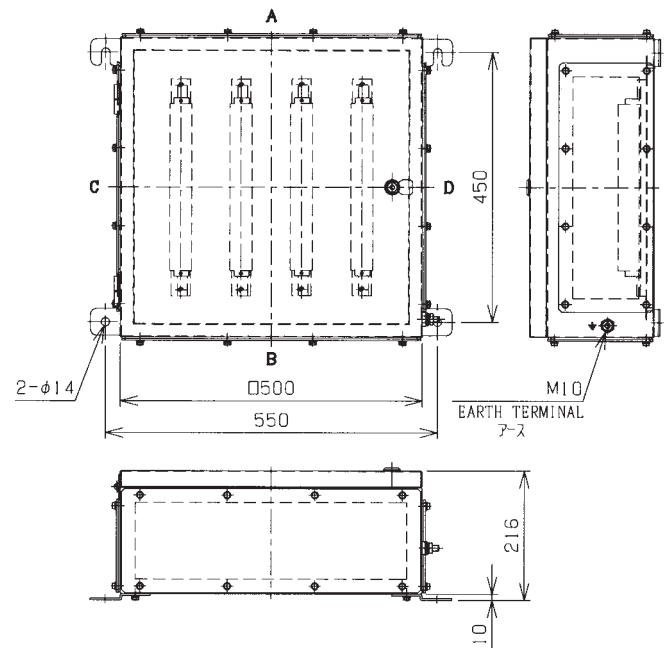
納期、価格等はお問い合わせください。
Please refer on a price, the appointed date of delivery.
オプション品 (銘板) はP099を参照願います。
Please refer page 099 for name plate.

■規格 Standard

認証 Certification	認証番号 Certificate No.	防爆構造 Ex Mark
ATEX	TUV IT 17 ATEX 057X	⊕ II 2G Ex eb IIC T6...T5 Gb, II 1G Ex ia IIC T6...T5 Ga, II 2D Ex tb IIIc T80℃...T95℃ Db
IECEX	IECEX CQM 16.0011X	Ex e IIC T5 / T6 Gb, Ex ia IIC T5 / T6 Ga, Ex tb IIIc T80℃ / T95℃ Db
CCC	2020322303000055	Ex eb IIC T5 / T6 Gb, Ex ia IIC T5 / T6 Ga, Ex tb IIIc T80℃ / T95℃ Db

規格が更新されている場合があるのでご確認ください。
Please confirm that the specifications may have been updated.

ケーブル引込口のサイズと数量についてはお問い合わせください。端子台の定格及び端子数はお問い合わせください。
Please inquire the size and quantity of cable entry. Please inquire the rating of the terminal block and the number of installation.



SXTB-600

SXTB - 600 - □

- A : 全面開放形
All Open Type
- B : A、B面開放形
A, B Side Open Type
- C : B面開放形
B Side Open Type
- D : 全面無開放形
All Close Type

箱番号
Size基本型式
Basic Type

■標準仕様 Standard Specification

容器材質 Container Material	ステンレス鋼 (304、316、316L) Stainless Steel (304,316,316L)
締付ボルト材質 Material of Fixing Bolt	ステンレス鋼 Stainless Steel
防水パッキン材質 Material of Sealing Packing	カバー: シリコンゴム Cover: Silicon Rubber
防水パッキン材質 Material of Sealing Packing	側板: クロロプレンゴム Side Plate: Chloroprene Rubber
塗装仕様 Painting Specifications	無塗装 Plain
使用周囲温度 Ambient Temperature	-20℃~+40℃ (ただし氷結しないこと) -20℃~+40℃ Subject to Non Freezing
相対湿度 Relative Humidity	45%~85%RH (ただし結露しないこと) 45%~85%RH Subject to Non Condensation
標高 Altitude	1000m以下 1000m or Less

型式 Type	中板寸法 Mounting Plate Size	重量(kg) Weight
SXTB-600	550×550	約21

納期、価格等はお問い合わせください。

Please refer on a price, the appointed date of delivery.

オプション品 (銘板) は P099 を参照願います。

Please refer page 099 for name plate.

■規格 Standard

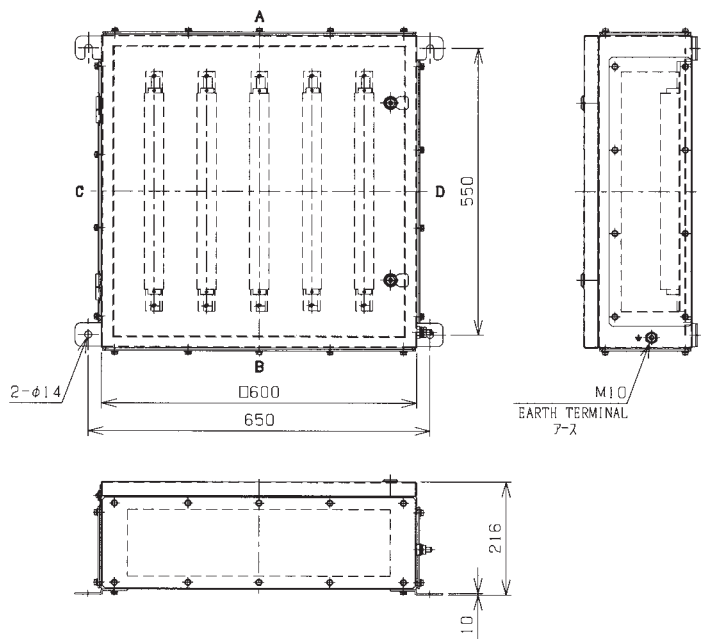
認証 Certification	認証番号 Certificate No.	防爆構造 Ex Mark
ATEX	TUV IT 17 ATEX 057X	Ⓔ II 2G Ex eb IIC T6...T5 Gb, II 1G Ex ia IIC T6...T5 Ga, II 2D Ex tb III C T80℃...T95℃ Db
IECEX	IECEX CQM 16.0011X	Ex e IIC T5 / T6 Gb, Ex ia IIC T5 / T6 Ga, Ex tb III C T80℃ / T95℃ Db
CCC	2020322303000055	Ex eb IIC T5 / T6 Gb, Ex ia IIC T5 / T6 Ga, Ex tb III C T80℃ / T95℃ Db

規格が更新されている場合があるのでご確認ください。

Please confirm that the specifications may have been updated.

ケーブル引込口のサイズと数量についてはお問い合わせください。端子台の定格及び端子数はお問い合わせください。

Please inquire the size and quantity of cable entry. Please inquire the rating of the terminal block and the number of installation.



SXTB-800

SXTB - 800 - □

- A : 全面開放形
All Open Type
 - B : A、B面開放形
A,B Side Open Type
 - C : B面開放形
B Side Open Type
 - D : 全面無開放形
All Close Type
- 箱番号
Size
- 基本型式
Basic Type



■標準仕様 Standard Specification

容器材質 Container Material	ステンレス鋼 (304, 316, 316L) Stainless Steel (304,316,316L)
締付ボルト材質 Material of Fixing Bolt	ステンレス鋼 Stainless Steel
防水パッキン材質 Material of Sealing Packing	カバー: シリコンゴム Cover: Silicon Rubber
防水パッキン材質 Material of Sealing Packing	側板: クロロプレンゴム Side Plate: Chloroprene Rubber
塗装仕様 Painting Specifications	無塗装 Plain
使用周囲温度 Ambient Temperature	-20℃~+40℃ (ただし氷結しないこと) -20℃~+40℃ Subject to Non Freezing
相対湿度 Relative Humidity	45%~85%RH (ただし結露しないこと) 45%~85%RH Subject to Non Condensation
標高 Altitude	1000m以下 1000m or Less

型式 Type	中板寸法 Mounting Plate Size	重量(kg) Weight
SXTB-800	750×750	約39

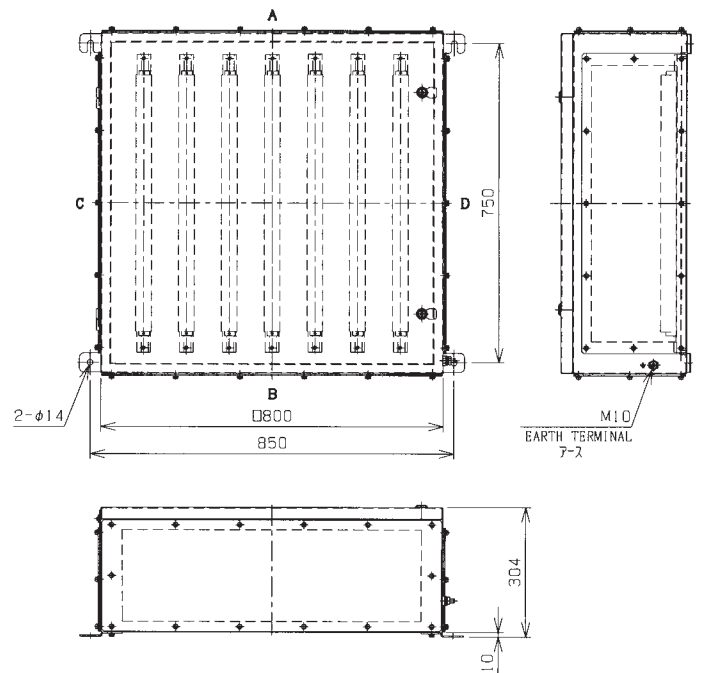
納期、価格等はお問い合わせください。
Please refer on a price, the appointed date of delivery.
オプション品 (銘板) はP099を参照願います。
Please refer page 099 for name plate.

■規格 Standard

認証 Certification	認証番号 Certificate No.	防爆構造 Ex Mark
ATEX	TUV IT 17 ATEX 057X	⊕ II 2G Ex eb IIC T6...T5 Gb, II 1G Ex ia IIC T6...T5 Ga, II 2D Ex tb III C T80℃...T95℃ Db
IECEX	IECEX CQM 16.0011X	Ex e IIC T5 / T6 Gb, Ex ia IIC T5 / T6 Ga, Ex tb III C T80℃ / T95℃ Db
CCC	2020322303000055	Ex eb IIC T5 / T6 Gb, Ex ia IIC T5 / T6 Ga, Ex tb III C T80℃ / T95℃ Db

規格が更新されている場合があるのでご確認ください。
Please confirm that the specifications may have been updated.

ケーブル引込口のサイズと数量についてはお問い合わせください。端子台の定格及び端子数はお問い合わせください。
Please inquire the size and quantity of cable entry. Please inquire the rating of the terminal block and the number of installation.



08

ケーブルグランドワイヤーアーマーケーブル用

Cable Glands

E1WF/□□□-□□

E1WF / □ □ □ - □

ねじ種類(M, NPT)

Entry Thread(M, NPT)

ケーブルグランドサイズ

Body Size

パッキンの種類(2:CR標準径 3:Si標準径 4:CR特殊径 7:Si特殊径)

Kind of Packing (2:Standard Size of CR 3:Standard Size of Si

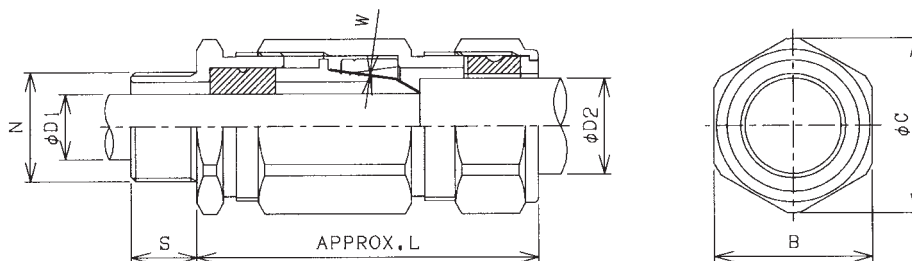
4:Special Size of CR 7:Special Size of Si)

グランド材質(N:銅合金 S:SUS304 U:SUS316 L:SUS316L)

Gland Material (N:Brass S:SUS304 U:SUS316 L:SUS316L)

基本型式

Basic Type



■標準仕様 Standard Specification

本体材質 Substance Material	銅合金 Brass
耐圧パッキン材質 Pressure Resistant Packing Material	クロロプレンゴム Chloroprene Rubber
表面処理 Surface Treatment	ニッケルメッキ Nickel Electroplating

■規格 Standard

認証 Certification	認証番号 Certificate No.	防爆構造 Ex Mark
ATEX	TPS 18 ATEX 102111 0001X	⊕ II 2G Ex db eb IIC Gb / II 2D Ex tb III C Db IP66
IECEX	IECEX CQM 12.0018X	Ex db IIC / Ex eb IIC Gb / Ex tb III C Db IP66
CCC	2020322313000056	Ex db IIC Gb / Ex eb IIC Gb / Ex tb III C Db

規格が更新されている場合があるのでご確認ください。

Please confirm that the specifications may have been updated.

■Mねじ M Thread

型式 Type	ねじサイズ Entry Thread Size Metric N	ケーブル適合範囲 Cable Acceptance Details			ワイヤーアーマー径 Wire Armour Diameter φW	S	L	B	φC	重量 Weight (kg)
		内部シース径 Diameter of Inner Sheath φD1	外部シース径 Diameter of Outer Sheath φD2							
			2	1						
E1WF/□2R-M16	M16×1.5	3.0~8.0	—	5.5~12.0	0.9/1.25	15	80	30	33	0.25
E1WF/□2R-M20	M20×1.5									
E1WF/□2Q-M16	M16×1.5	6.0~9.5	—	9.5~16.0						
E1WF/□2Q-M20	M20×1.5									
E1WF/□4A-M20	M20×1.5	8.5~13.4	12.5~18.0	18.1~20.5						
E1WF/□2A-M20		11.0~14.3								
E1WF/□4B-M25	M25×1.5	9.5~15.4	16.9~24.0	24.1~26.0	1.25/1.6	15	81	36	40	0.35
E1WF/□2B-M25		13.0~20.2								
E1WF/□4C-M32	M32×1.5	15.5~21.2	22.0~30.0	30.1~33.0	1.6/2.0	15	101	46	50	0.65
E1WF/□2C-M32		19.0~26.5								
E1WF/□4D-M40	M40×1.5	22.0~28.0	28.0~38.0	38.1~41.0						
E1WF/□2D-M40		25.0~32.5								
E1WF/□4E-M50	M50×1.5	27.5~34.8	36.0~44.0	44.1~52.6	1.8/2.5	15	129	74	80	2.2
E1WF/□2E-M50		31.5~44.4								
E1WF/□4F-M63	M63×1.5	39.0~46.5	46.0~56.0	56.1~65.3						
E1WF/□2F-M63		42.5~56.3								
E1WF/□4G-M75	M75×1.5	48.5~58.3	57.0~70.0	70.1~78.0	1.8/2.5	15	149	108	115	5.1
E1WF/□2G-M75		54.5~68.2								

■NPTねじ NPT Thread

型式 Type	ねじサイズ Entry Thread Size NPT N	ケーブル適合範囲 Cable Acceptance Details			ワイヤーアーマー径 Wire Armour Diameter φW	S	L	B	φC	重量 Weight (kg)
		内部シース径 Diameter of Inner Sheath φD1	外部シース径 Diameter of Outer Sheath φD2							
			2	1						
E1WF/□2R-1/2NPT	1/2NPT	3.0~8.0	—	5.5~12.0	0.9/1.25	21	80	30	33	0.25
E1WF/□2Q-1/2NPT		6.0~9.5								
E1WF/□4A-1/2NPT		8.5~13.4	12.5~18.0	18.1~20.5						
E1WF/□2A-1/2NPT		11.0~14.3								
E1WF/□4B-3/4NPT	3/4NPT	9.5~15.4	16.9~24.0	24.1~26.0	1.25/1.6	22	81	36	40	0.35
E1WF/□2B-3/4NPT		13.0~20.2								
E1WF/□4C-1NPT	1NPT	15.5~21.2	22.0~30.0	30.1~33.0	1.6/2.0	27	101	46	50	0.65
E1WF/□2C-1NPT		19.0~26.5								
E1WF/□4D-1 1/4NPT	1-1/4NPT	22.0~28.0	28.0~38.0	38.1~41.0						
E1WF/□2D-1 1/4NPT		25.0~32.5								
E1WF/□4E-1 1/2NPT	1-1/2NPT	27.5~34.8	36.0~44.0	44.1~52.6	1.8/2.5	27	129	74	80	2.2
E1WF/□4E-2NPT	2NPT									
E1WF/□2E-1 1/2NPT	1-1/2NPT	31.5~38.2	46.0~56.0	56.1~65.3						
E1WF/□2E-2NPT	2NPT	31.5~44.4								
E1WF/□4F-2 1/2NPT	2-1/2NPT	39.0~46.5	57.0~70.0	70.1~78.0	1.8/2.5	40	144	90	100	3.7
E1WF/□2F-2 1/2NPT		42.5~56.3								
E1WF/□4G-3NPT	3NPT	48.5~58.3	57.0~70.0	70.1~78.0						
E1WF/□2G-3NPT		54.5~68.2								

08

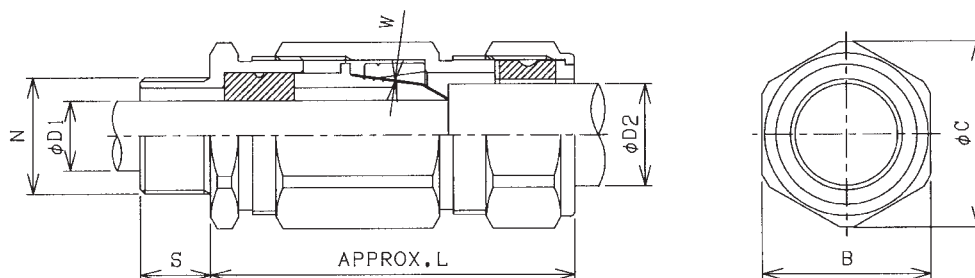
ケーブルグランド テープアーマーカーケーブル用

Cable Glands

E1TF/ □□□ - □□

E1TF / □ □ □ - □

- ねじ種類 (M, NPT)
Entry Thread (M, NPT)
- ケーブルグランドサイズ
Body Size
- パッキンの種類 (2:CR標準径 3:Si標準径 4:CR特殊径 7:Si特殊径)
Kind of Packing (2:Standard Size of CR 3:Standard Size of Si
4:Special Size of CR 7:Special Size of Si)
- グランド材質 (N:銅合金 S:SUS304 U:SUS316 L:SUS316L)
Gland Material (N:Brass S:SUS304 U:SUS316 L:SUS316L)
- 基本型式
Basic Type



■標準仕様 Standard Specification

本体材質 Substance Material	銅合金 Brass
耐圧パッキン材質 Pressure Resistant Packing Material	クロロプレンゴム Chloroprene Rubber
表面処理 Surface Treatment	ニッケルメッキ Nickel Electroplating

■規格 Standard

認証 Certification	認証番号 Certificate No.	防爆構造 Ex Mark
ATEX	TPS 18 ATEX 102111 0002X	⊕ II 2G Ex db eb IIC Gb / II 2D Ex tb III C Db IP66
IECEX	IECEX CQM 12.0018X	Ex db IIC / Ex eb IIC Gb / Ex tb III C Db IP66
CCC	2020322313000057	Ex db IIC Gb / Ex eb IIC Gb / Ex tb III C Db

規格が更新されている場合があるのでご確認ください。

Please confirm that the specifications may have been updated.

■Mねじ M Thread

型式 Type	ねじサイズ Entry Thread Size Metric N	ケーブル適合範囲 Cable Acceptance Details			S	L	B	φC	重量 Weight (kg)	
		内部シース径 Diameter of Inner Sheath φD1	外部シース径 Diameter of Outer Sheath φD2							テープアーマー径 Tape Armour Diameter W
			2	1						
E1TF/□2R-M16	M16×1.5	3.0~8.0	—	5.5~12.0	~0.7	80	30	33	0.25	
E1TF/□2R-M20	M20×1.5									
E1TF/□2Q-M16	M16×1.5	6.0~9.5	—	9.5~16.0						
E1TF/□2Q-M20	M20×1.5									
E1TF/□4A-M20	M20×1.5	8.5~13.4	12.5~18.0	18.1~20.5						
E1TF/□2A-M20		11.0~14.3								
E1TF/□4B-M25	M25×1.5	9.5~15.4	16.9~24.0	24.1~26.0						
E1TF/□2B-M25		13.0~20.2								
E1TF/□4C-M32	M32×1.5	15.5~21.2	22.0~30.0	30.1~33.0						
E1TF/□2C-M32		19.0~26.5								
E1TF/□4D-M40	M40×1.5	22.0~28.0	28.0~38.0	38.1~41.0						
E1TF/□2D-M40		25.0~32.5								
E1TF/□4E-M50	M50×1.5	27.5~34.8	36.0~44.0	44.1~52.6	~1.0	129	74	80	2.2	
E1TF/□2E-M50		31.5~44.4								
E1TF/□4F-M63	M63×1.5	39.0~46.5	46.0~56.0	56.1~65.3						
E1TF/□2F-M63		42.5~56.3								
E1TF/□4G-M75	M75×1.5	48.5~58.3	57.0~70.0	70.1~78.0						
E1TF/□2G-M75		54.5~68.2								

■NPTねじ NPT Thread

型式 Type	ねじサイズ Entry Thread Size NPT N	ケーブル適合範囲 Cable Acceptance Details			S	L	B	φC	重量 Weight (kg)	
		内部シース径 Diameter of Inner Sheath φD1	外部シース径 Diameter of Outer Sheath φD2							テープアーマー径 Tape Armour Diameter W
			2	1						
E1TF/□2R-1/2NPT	1/2NPT	3.0~8.0	—	5.5~12.0	~0.7	80	30	33	0.25	
E1TF/□2Q-1/2NPT		6.0~9.5								
E1TF/□4A-1/2NPT		8.5~13.4								
E1TF/□2A-1/2NPT		11.0~14.3								
E1TF/□4B-3/4NPT	3/4NPT	9.5~15.4	16.9~24.0	24.1~26.0						
E1TF/□2B-3/4NPT		13.0~20.2								
E1TF/□4C-1NPT	1NPT	15.5~21.2	22.0~30.0	30.1~33.0						
E1TF/□2C-1NPT		19.0~26.5								
E1TF/□4D-11/4NPT	1-1/4NPT	22.0~28.0	28.0~38.0	38.1~41.0						
E1TF/□2D-11/4NPT		25.0~32.5								
E1TF/□4E-11/2NPT	1-1/2NPT	27.5~34.8	36.0~44.0	44.1~52.6	~1.0	129	74	80	2.2	
E1TF/□2E-11/2NPT	1-1/2NPT									31.5~38.2
E1TF/□2E-2NPT	2NPT	31.5~44.4								
E1TF/□4F-21/2NPT	2-1/2NPT	39.0~46.5	46.0~56.0	56.1~65.3						
E1TF/□2F-21/2NPT		42.5~56.3								
E1TF/□4G-3NPT	3NPT	48.5~58.3	57.0~70.0	70.1~78.0						
E1TF/□2G-3NPT		54.5~68.2								

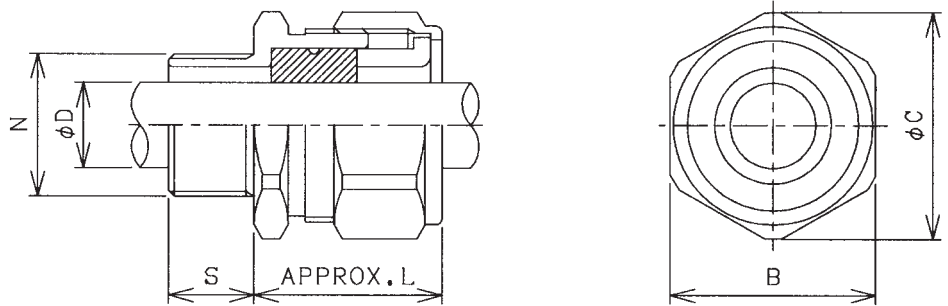
08 ケーブルグランド

Cable Glands

A2F/□□□-□□

A2F / □ □ □ - □

- ねじ種類(M, NPT)
Entry Thread(M, NPT)
- ケーブルグランドサイズ
Body Size
- パッキンの種類(2:CR標準径 3:Si標準径 4:CR特殊径 7:Si特殊径)
Kind of Packing (2:Standard Size of CR 3:Standard Size of Si
4:Special Size of CR 7:Special Size of Si)
- グランド材質(N:銅合金 S:SUS304 U:SUS316 L:SUS316L)
Gland Material (N:Brass S:SUS304 U:SUS316 L:SUS316L)
- 基本型式
Basic Type



■標準仕様 Standard Specification

本体材質 Substance Material	銅合金 Brass
耐圧パッキン材質 Pressure Resistant Packing Material	クロロプレンゴム Chloroprene Rubber
表面処理 Surface Treatment	ニッケルメッキ Nickel Electroplating

■規格 Standard

認証 Certification	認証番号 Certificate No.	防爆構造 Ex Mark
ATEX	TPS 18 ATEX 102111 0003X	Ⓔ II 2G Ex db eb IIC Gb / II 2D Ex tb IIIC Db IP66
IECEX	IECEX CQM 12.0017X	Ex db IIC / Ex eb IIC Gb / Ex tb IIIC Db IP66
CCC	2020322313000060	Ex db IIC Gb / Ex eb IIC Gb / Ex tb IIIC Db

規格が更新されている場合があるのでご確認ください。
Please confirm that the specifications may have been updated.

■Mねじ M Thread

型式 Type	ねじサイズ Entry Thread Size Metric N	ケーブル適合範囲 Cable Acceptance Details	S	L	B	φC	重量 Weight (kg)
		内部シース径 Diameter of Inner Sheath φD1					
A2F/□2R-M16	M16×1.5	3.0~8.0	15	33	30	33	0.12
A2F/□2R-M20	M20×1.5						
A2F/□2Q-M16	M16×1.5						
A2F/□2Q-M20	M20×1.5						
A2F/□4A-M20	M20×1.5	8.5~13.4					
A2F/□2A-M20		11.0~14.3					
A2F/□4B-M25	M25×1.5	9.5~15.4	15	33	36	40	0.16
A2F/□2B-M25		13.0~20.2					
A2F/□4C-M32	M32×1.5	15.5~21.2	15	46	46	50	0.35
A2F/□2C-M32		19.0~26.5					
A2F/□4D-M40	M40×1.5	22.0~28.0	15	46	55	60	0.5
A2F/□2D-M40		25.0~32.5					
A2F/□4E-M50	M50×1.5	27.5~34.8	15	60	74	80	1.3
A2F/□2E-M50		31.5~44.4					
A2F/□4F-M63	M63×1.5	39.0~46.5	15	69	90	100	2.0
A2F/□2F-M63		42.5~56.3					
A2F/□4G-M75	M75×1.5	48.5~58.3	15	71	108	115	3.0
A2F/□2G-M75		54.5~68.2					

■NPTねじ NPT Thread

型式 Type	ねじサイズ Entry Thread Size NPT N	ケーブル適合範囲 Cable Acceptance Details	S	L	B	φC	重量 Weight (kg)
		内部シース径 Diameter of Inner Sheath φD1					
A2F/□2R-1/2NPT	1/2NPT	3.0~8.0	21	33	30	33	0.12
A2F/□2Q-1/2NPT		6.0~9.5					
A2F/□4A-1/2NPT		8.5~13.4					
A2F/□2A-1/2NPT		11.0~14.3					
A2F/□4B-3/4NPT	3/4NPT	9.5~15.4	22	33	36	40	0.16
A2F/□2B-3/4NPT		13.0~20.2					
A2F/□4C-1NPT	1NPT	15.5~21.2	27	46	46	50	0.35
A2F/□2C-1NPT		19.0~26.5					
A2F/□4D-1 1/4NPT	1-1/4NPT	22.0~28.0	27	46	55	60	0.5
A2F/□2D-1 1/4NPT		25.0~32.5					
A2F/□4E-1 1/2NPT	1-1/2NPT	27.5~34.8	27	60	74	80	1.3
A2F/□4E-2NPT	2NPT						
A2F/□2E-1 1/2NPT	1-1/2NPT	31.5~38.2					
A2F/□2E-2NPT	2NPT	31.5~44.4					
A2F/□4F-2 1/2NPT	2-1/2NPT	39.0~46.5	40	69	90	100	2.0
A2F/□2F-2 1/2NPT		42.5~56.3					
A2F/□4G-3NPT	3NPT	48.5~58.3	42	71	108	115	3.0
A2F/□2G-3NPT		54.5~68.2					

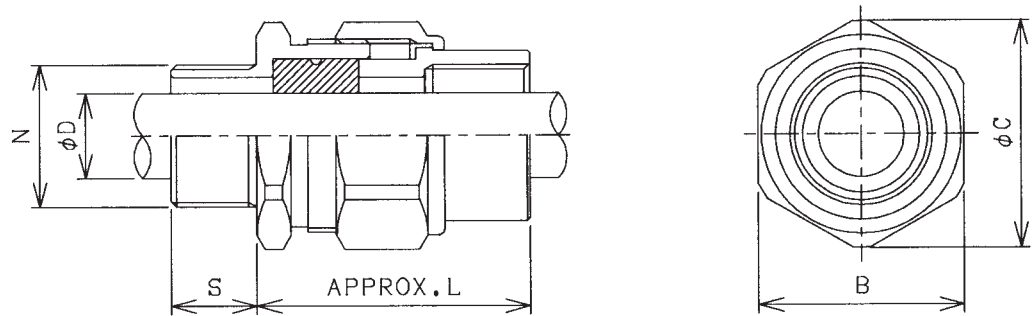
08 ケーブルグランド

Cable Glands

SXE / □□□ - □□

SXE / □□□ - □

- ねじ種類(M、NPT)
Entry Thread(M、NPT)
- ケーブルグランドサイズ
Body Size
- パッキンの種類(2:CR標準径 3:Si標準径 4:CR特殊径 7:Si特殊径)
Kind of Packing (2:Standard Size of CR 3:Standard Size of Si
4:Special Size of CR 7:Special Size of Si)
- グランド材質(N:銅合金 S:SUS304 U:SUS316 L:SUS316L)
Gland Material (N:Brass S:SUS304 U:SUS316 L:SUS316L)
- 基本型式
Basic Type



■標準仕様 Standard Specification

本体材質 Substance Material	銅合金 Brass
耐圧パッキン材質 Pressure Resistant Packing Material	クロロプレンゴム Chloroprene Rubber
表面処理 Surface Treatment	ニッケルメッキ Nickel Electroplating

■規格 Standard

認証 Certification	認証番号 Certificate No.	防爆構造 Ex Mark
ATEX	TPS 18 ATEX 102111 0004X	Ⓔ II 2G Ex db eb IIC Gb / II 2D Ex tb III C Db IP66
IECEX	IECEX CQM 12.0017X	Ex db IIC / Ex eb IIC Gb / Ex tb III C Db IP66
CCC	2020322313000061	Ex db IIC Gb / Ex eb IIC Gb / Ex tb III C Db

規格が更新されている場合があるのでご確認ください。
Please confirm that the specifications may have been updated.

■Mねじ M Thread

型式 Type	ねじサイズ Entry Thread Size Metric N	ケーブル適合範囲 Cable Acceptance Details	S	L	B	φC	重量 Weight (kg)
		内部シース径 Diameter of Inner Sheath φD1					
SXE/□2R-M16	M16×1.5	3.0~8.0	15	48	30	33	0.15
SXE/□2R-M20	M20×1.5						
SXE/□2Q-M16	M16×1.5						
SXE/□2Q-M20	M20×1.5						
SXE/□4A-M20	M20×1.5	8.5~13.4					
SXE/□2A-M20		11.0~14.3					
SXE/□4B-M25	M25×1.5	9.5~15.4	15	48	36	40	0.2
SXE/□2B-M25		13.0~20.2					
SXE/□4C-M32	M32×1.5	15.5~21.2	15	66	46	50	0.45
SXE/□2C-M32		19.0~26.5					
SXE/□4D-M40	M40×1.5	22.0~28.0	15	66	55	60	0.6
SXE/□2D-M40		25.0~32.5					
SXE/□4E-M50	M50×1.5	27.5~34.8	15	85	74	80	1.7
SXE/□2E-M50		31.5~44.4					
SXE/□4F-M63	M63×1.5	39.0~46.5	15	94	90	100	2.6
SXE/□2F-M63		42.5~56.3					
SXE/□4G-M75	M75×1.5	48.5~58.3	15	96	108	115	3.7
SXE/□2G-M75		54.5~68.2					

■NPTねじ NPT Thread

型式 Type	ねじサイズ Entry Thread Size NPT N	ケーブル適合範囲 Cable Acceptance Details	S	L	B	φC	重量 Weight (kg)
		内部シース径 Diameter of Inner Sheath φD1					
SXE/□2R-1/2NPT	1/2NPT	3.0~8.0	21	48	30	33	0.15
SXE/□2Q-1/2NPT		6.0~9.5					
SXE/□4A-1/2NPT		8.5~13.4					
SXE/□2A-1/2NPT		11.0~14.3					
SXE/□4B-3/4NPT	3/4NPT	9.5~15.4	22	48	36	40	0.2
SXE/□2B-3/4NPT		13.0~20.2					
SXE/□4C-1NPT	1NPT	15.5~21.2	27	66	46	50	0.45
SXE/□2C-1NPT		19.0~26.5					
SXE/□4D-1 1/4NPT	1-1/4NPT	22.0~28.0	27	66	55	60	0.6
SXE/□2D-1 1/4NPT		25.0~32.5					
SXE/□4E-1 1/2NPT	1-1/2NPT	27.5~34.8	27	85	74	80	1.7
SXE/□4E-2NPT	2NPT						
SXE/□2E-1 1/2NPT	1-1/2NPT						
SXE/□2E-2NPT	2NPT						
SXE/□4F-2 1/2NPT	2-1/2NPT	39.0~46.5	40	94	90	100	2.6
SXE/□2F-2 1/2NPT		42.5~56.3					
SXE/□4G-3NPT	3NPT	48.5~58.3	42	96	108	115	3.7
SXE/□2G-3NPT		54.5~68.2					

08 アダプター

Adapter

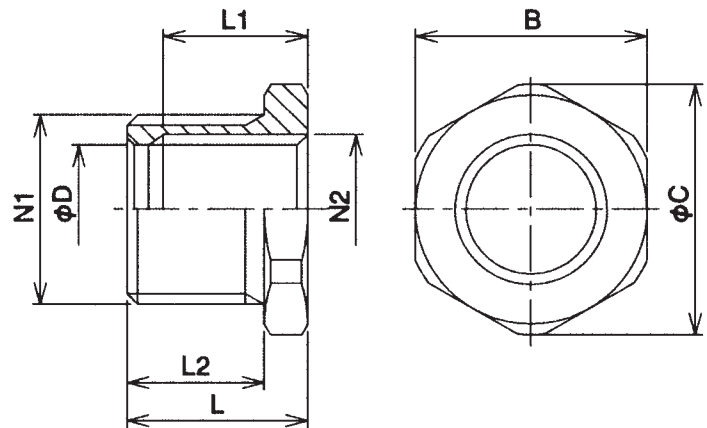
SAX型

SAX □×□

メスねじ
Female Thread

オスねじ
Male Thread

基本型式
Basic Type



■標準仕様 Standard Specification

主材質 Material	黄銅(鋼・ステンレスも可) Brass, Steel, Stainless Steel (SUS304,316,316L)	*黄銅のみ *Brass Only
表面処理 Surface Treatment	ニッケルメッキ※ Nickel Electroplating※	

■規格 Standard

認証 Certification	認証番号 Certificate No.	防爆構造 Ex Mark
ATEX	TPS 18 ATEX 102111 0005U	⊕ II 2G Ex db eb IIC Gb / II 2D Ex tb III C Db IP66
IECEX	IECEX CQM 13.0008U	Ex db IIC / Ex eb IIC Gb / Ex tb III C Db IP66
CCC	2020322313000062	Ex db IIC Gb / Ex eb IIC Gb / Ex tb III C Db

規格が更新されている場合があるのでご確認ください。
Please confirm that the specifications may have been updated.

1段 1step	N1(オスねじ) N1(Male Thread)		N2(メスねじ) N2(Female Thread)					N2(メスねじ) N2(Female Thread)					B	φC	重量(kg) Weight	
	Mねじ M Thread	×	Mねじ M Thread	φ D	L1	L2	L	NPTねじ NPT Thread	φ D	L1	L2	L				
SAX M25	×	M20	18.3	22	19	25	1/2NPT	17.2	22	19	25	32	35	0.06		
SAX M32	×	M25	23.3	22	21	26	3/4NPT	22.5	22	21	26	35	38	0.08		
SAX M40	×	M32	30.3	25	26	31	1NPT	28.3	27	26	31	46	50	0.12		
SAX M50	×	M40	38.3	25	26	31	1-1/4NPT	37.1	27	26	31	50	54	0.11		
SAX M63	×	M50	48.3	25	26	31	1-1/2NPT	43.2	27	26	31	63	67	0.23		
SAX M75	×	M63	61.3	25	26	31	2NPT	55.3	27	26	31	77	80	0.30		
SAX M80	×	M75	73.3	25	26	31	2-1/2NPT	66.8	40	41	46	91	94	0.50		
2段 2step	SAX M32	×	M20	18.3	22	21	26	1/2NPT	17.2	22	21	26	35	38	0.11	
SAX M40	×	M25	23.3	25	26	31	3/4NPT	22.5	25	26	31	46	50	0.18		
SAX M50	×	M32	30.3	25	26	31	1NPT	28.3	27	26	31	50	54	0.20		
SAX M63	×	M40	38.3	25	26	31	1-1/4NPT	37.1	27	26	31	63	67	0.30		
SAX M75	×	M50	48.3	25	26	31	1-1/2NPT	43.2	27	26	31	77	80	0.60		
SAX M80	×	M63	61.3	25	26	31	2NPT	55.3	27	26	31	91	94	0.80		
3段 3step	SAX M40	×	M20	18.3	25	26	31	1/2NPT	17.2	25	26	31	46	50	0.18	
SAX M50	×	M25	23.3	25	26	31	3/4NPT	22.6	25	26	31	50	54	0.20		
SAX M63	×	M32	30.3	25	26	31	1NPT	28.3	27	26	31	63	67	0.30		
SAX M75	×	M40	38.3	25	26	31	1-1/4NPT	37.1	27	26	31	77	80	0.60		
SAX M80	×	M50	48.3	25	26	31	1-1/2NPT	43.2	27	26	31	91	94	0.80		
4段 4step	SAX M50	×	M20	18.3	25	26	31	1/2NPT	17.2	25	26	31	50	54	0.20	
SAX M63	×	M25	23.3	25	26	31	3/4NPT	22.6	25	26	31	63	67	0.30		
SAX M75	×	M32	30.3	25	26	31	1NPT	28.3	27	26	31	77	80	0.60		
SAX M80	×	M40	38.3	25	26	31	1-1/4NPT	37.1	27	26	31	91	94	0.80		
5段 5step	SAX M63	×	M20	18.3	25	26	31	1/2NPT	17.2	25	26	31	63	67	0.30	
SAX M75	×	M25	23.3	25	26	31	3/4NPT	22.6	25	26	31	77	80	0.60		
SAX M80	×	M32	30.3	25	26	31	1NPT	28.3	27	26	31	91	94	0.80		
6段 6step	SAX M75	×	M20	18.3	25	26	31	1/2NPT	17.2	25	26	31	77	80	0.60	
SAX M80	×	M25	23.3	25	26	31	3/4NPT	22.6	25	26	31	91	94	0.80		
7段 7step	SAX M80	×	M20	18.3	25	26	31	1/2NPT	17.2	25	26	31	91	94	0.80	
1段 1step	N1(オスねじ) N1(Male Thread)		N2(メスねじ) N2(Female Thread)					N2(メスねじ) N2(Female Thread)					B	φC	重量(kg) Weight	
NPTねじ NPT Thread	×	Mねじ M Thread	φ D	L1	L2	L	NPTねじ NPT Thread	φ D	L1	L2	L					
SAX 3/4NPT	×	M20	18.3	22	22	28	1/2NPT	17.2	22	22	28	32	35	0.06		
SAX 1NPT	×	M25	23.3	22	27	32	3/4NPT	22.6	22	27	32	35	38	0.08		
SAX 1-1/4NPT	×	M32	30.3	25	27	32	1NPT	28.3	27	27	32	46	50	0.12		
SAX 1-1/2NPT	×	M40	38.3	25	27	32	1-1/4NPT	37.1	27	27	32	50	54	0.11		
SAX 2NPT	×	M50	48.3	25	27	32	1-1/2NPT	43.2	27	27	32	63	67	0.23		
SAX 2-1/2NPT	×	M63	61.3	25	40	45	2NPT	55.3	27	40	45	77	80	0.30		
SAX 3NPT	×	M75	73.3	25	42	47	2-1/2NPT	66.8	40	42	47	91	94	0.50		
2段 2step	SAX 1NPT	×	M20	18.3	22	27	32	1/2NPT	17.2	22	27	32	35	38	0.11	
SAX 1-1/4NPT	×	M25	23.3	25	27	32	3/4NPT	22.6	25	27	32	46	50	0.18		
SAX 1-1/2NPT	×	M32	30.3	25	27	32	1NPT	28.3	27	27	32	50	54	0.20		
SAX 2NPT	×	M40	38.3	25	27	32	1-1/4NPT	37.1	27	27	32	63	67	0.30		
SAX 2-1/2NPT	×	M50	48.3	25	40	45	1-1/2NPT	43.2	27	40	45	77	80	0.60		
SAX 3NPT	×	M63	61.3	25	42	47	2NPT	55.3	27	42	47	91	94	0.80		
3段 3step	SAX 1-1/4NPT	×	M20	18.3	25	27	32	1/2NPT	17.2	25	27	32	46	50	0.18	
SAX 1-1/2NPT	×	M25	23.3	25	27	32	3/4NPT	22.6	25	27	32	50	54	0.20		
SAX 2NPT	×	M32	30.3	25	27	32	1NPT	28.3	27	27	32	63	67	0.30		
SAX 2-1/2NPT	×	M40	38.3	25	40	45	1-1/4NPT	37.1	27	40	45	77	80	0.60		
SAX 3NPT	×	M50	48.3	25	42	47	1-1/2NPT	43.2	27	42	47	91	94	0.80		
4段 4step	SAX 1-1/2NPT	×	M20	18.3	25	27	32	1/2NPT	17.2	25	27	32	50	54	0.20	
SAX 2NPT	×	M25	23.3	25	27	32	3/4NPT	22.6	25	27	32	63	67	0.30		
SAX 2-1/2NPT	×	M32	30.3	25	40	45	1NPT	28.3	27	40	45	77	80	0.60		
SAX 3NPT	×	M40	38.3	25	42	47	1-1/4NPT	37.1	27	42	47	91	94	0.80		
5段 5step	SAX 2NPT	×	M20	18.3	25	27	32	1/2NPT	17.2	25	27	32	63	67	0.30	
SAX 2-1/2NPT	×	M25	23.3	25	40	45	3/4NPT	22.6	25	40	45	77	80	0.60		
SAX 3NPT	×	M32	30.3	25	42	47	1NPT	28.3	27	42	47	91	94	0.80		
6段 5step	SAX 2-1/2NPT	×	M20	18.3	25	40	45	1/2NPT	17.2	25	40	45	77	80	0.60	
SAX 3NPT	×	M25	23.3	25	42	47	3/4NPT	22.6	25	42	47	91	94	0.80		
7段 7step	SAX 3NPT	×	M20	18.3	25	42	47	1/2NPT	17.2	25	42	47	91	94	0.80	

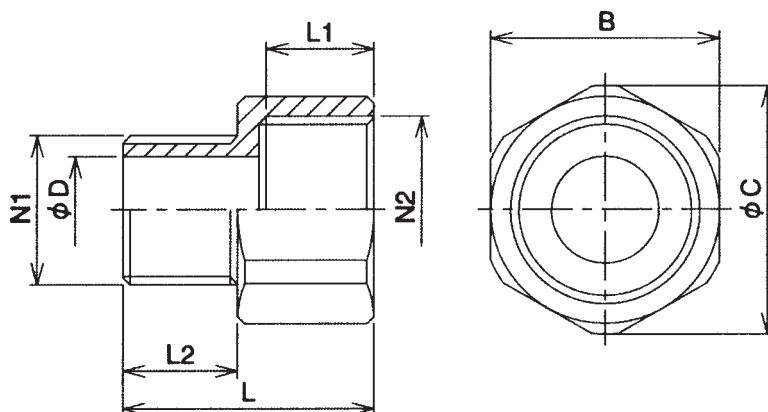
SRX型

SRX □×□

メスねじ
Female Thread

オスねじ
Male Thread

基本型式
Basic Type



■標準仕様 Standard Specification

主材質 Material	黄銅(鋼・ステンレスも可) Brass, Steel, Stainless Steel (SUS304,316,316L)	*黄銅のみ *Brass Only
表面処理 Surface Treatment	ニッケルメッキ※ Nickel Electroplating※	

■規格 Standard

認証 Certification	認証番号 Certificate No.	防爆構造 Ex Mark
ATEX	TPS 18 ATEX 102111 0006U	⊕ II 2G Ex db eb IIC Gb / II 2D Ex tb III C Db IP66
IECEX	IECEX CQM 13.0007U	Ex db IIC Gb / Ex eb IIC Gb / Ex tb III C Db IP66
CCC	2020322313000063	Ex db IIC Gb / Ex eb IIC Gb / Ex tb III C Db

規格が更新されている場合があるのでご確認ください。

Please confirm that the specifications may have been updated.

	N1 (オスねじ) N1 (Male Thread)		N2 (メスねじ) N2 (Female Thread)				N2 (メスねじ) N2 (Female Thread)				B	φC	重量(kg) Weight		
	Mねじ M Thread	×	Mねじ M Thread	φ D	L1	L2	L	NPTねじ NPT Thread	φ D	L1				L2	L
• 同径 Same Type	SRX M20	×	M20	15	22	19	46	1/2NPT	15	22	19	46	26	28	0.10
	SRX M25	×	M25	20	22	19	46	3/4NPT	20	22	19	46	32	35	0.14
	SRX M32	×	M32	26	25	19	49	1NPT	26	27	19	52	38	41	0.17
	SRX M40	×	M40	34	25	21	52	1-1/4NPT	34	27	21	54	46	50	0.25
	SRX M50	×	M50	40	25	26	57	1-1/2NPT	40	27	26	59	54	58	0.36
	SRX M63	×	M63	50	25	26	57	2NPT	50	27	26	59	67	73	0.52
	SRX M75	×	M75	62	28	26	62	2-1/2NPT	62	40	26	74	82	85	0.70
	SRX M80	×	M80	70	28	26	62	3NPT	70	42	26	76	99	103	0.90
• 1段 1step	SRX M20	×	M25	15	22	19	46	3/4NPT	15	22	19	46	32	35	0.10
	SRX M25	×	M32	20	25	19	49	1NPT	20	27	19	52	38	41	0.14
	SRX M32	×	M40	26	25	21	52	1-1/4NPT	26	27	21	54	46	50	0.17
	SRX M40	×	M50	34	25	26	57	1-1/2NPT	34	27	26	59	54	58	0.25
	SRX M50	×	M63	40	25	26	57	2NPT	40	27	26	59	67	73	0.36
	SRX M63	×	M75	50	28	26	62	2-1/2NPT	50	40	26	74	82	85	0.52
	SRX M75	×	M80	62	28	26	62	3NPT	62	42	26	76	99	103	0.70
• 2段 2step	SRX M20	×	M32	15	25	19	49	1NPT	15	27	19	52	38	41	0.12
	SRX M25	×	M40	20	25	21	52	1-1/4NPT	20	27	21	54	46	50	0.15
	SRX M32	×	M50	26	25	26	57	1-1/2NPT	26	27	26	59	54	58	0.25
	SRX M40	×	M63	34	25	26	57	2NPT	34	27	26	59	67	73	0.37
	SRX M50	×	M75	40	28	26	62	2-1/2NPT	40	40	26	74	82	85	0.52
	SRX M63	×	M80	50	28	26	62	3NPT	50	42	26	76	99	103	0.70
• 3段 3step	SRX M20	×	M40	15	25	21	52	1-1/4NPT	15	27	21	54	46	50	0.15
	SRX M25	×	M50	20	25	26	57	1-1/2NPT	20	27	26	59	54	58	0.25
	SRX M32	×	M63	26	25	26	57	2NPT	26	27	26	59	67	73	0.37
	SRX M40	×	M75	34	28	26	62	2-1/2NPT	34	40	26	74	82	85	0.52
	SRX M50	×	M80	40	28	26	62	3NPT	40	42	26	76	99	103	0.70

	N1 (オスねじ) N1 (Male Thread)		N2 (メスねじ) N2 (Female Thread)				N2 (メスねじ) N2 (Female Thread)				B	φC	重量(kg) Weight		
	NPTねじ NPT Thread	×	Mねじ M Thread	φ D	L1	L2	L	NPTねじ NPT Thread	φ D	L1				L2	L
• 同径 Same Type	SRX 1/2NPT	×	M20	15	22	21	48	1/2NPT	15	22	21	48	26	28	0.10
	SRX 3/4NPT	×	M25	20	22	22	49	3/4NPT	20	22	22	49	32	35	0.14
	SRX 1NPT	×	M32	26	25	27	57	1NPT	26	27	27	60	38	41	0.17
	SRX 1-1/4NPT	×	M40	34	25	27	58	1-1/4NPT	34	27	27	60	46	50	0.25
	SRX 1-1/2NPT	×	M50	40	25	27	58	1-1/2NPT	40	27	27	60	54	58	0.36
	SRX 2NPT	×	M63	50	25	27	58	2NPT	50	27	27	60	67	73	0.52
	SRX 2-1/2NPT	×	M75	62	28	40	76	2-1/2NPT	62	40	40	88	82	85	0.70
	SRX 3NPT	×	M80	70	28	42	78	3NPT	70	42	42	92	99	103	0.90
• 1段 1step	SRX 1/2NPT	×	M25	15	22	21	48	3/4NPT	15	22	21	48	32	35	0.10
	SRX 3/4NPT	×	M32	20	25	22	52	1NPT	20	27	22	55	38	41	0.14
	SRX 1NPT	×	M40	26	25	27	58	1-1/4NPT	26	27	27	60	46	50	0.17
	SRX 1-1/4NPT	×	M50	34	25	27	58	1-1/2NPT	34	27	27	60	54	58	0.25
	SRX 1-1/2NPT	×	M63	40	25	27	58	2NPT	40	27	27	60	67	73	0.36
	SRX 2NPT	×	M75	50	28	27	63	2-1/2NPT	50	40	27	75	82	85	0.52
	SRX 2-1/2NPT	×	M80	62	28	40	76	3NPT	62	42	40	90	99	103	0.70
• 2段 2step	SRX 1/2NPT	×	M32	15	25	21	51	1NPT	15	27	21	54	38	41	0.12
	SRX 3/4NPT	×	M40	20	25	22	53	1-1/4NPT	20	27	22	55	46	50	0.15
	SRX 1NPT	×	M50	26	25	27	58	1-1/2NPT	26	27	27	60	54	58	0.25
	SRX 1-1/4NPT	×	M63	34	25	27	58	2NPT	34	27	27	60	67	73	0.37
	SRX 1-1/2NPT	×	M75	40	28	27	63	2-1/2NPT	40	40	27	75	82	85	0.52
	SRX 2NPT	×	M80	50	28	27	63	3NPT	50	42	27	77	99	103	0.70
• 3段 3step	SRX 1/2NPT	×	M40	15	25	21	52	1-1/4NPT	15	27	21	54	46	50	0.15
	SRX 3/4NPT	×	M50	20	25	22	53	1-1/2NPT	20	27	22	55	54	58	0.25
	SRX 1NPT	×	M63	26	25	27	58	2NPT	26	27	27	60	67	73	0.37
	SRX 1-1/4NPT	×	M75	34	28	27	63	2-1/2NPT	34	40	27	75	82	85	0.52
	SRX 1-1/2NPT	×	M80	40	28	27	63	3NPT	40	42	27	77	99	103	0.70

ねじ組合せ一覧表 Thread Dimension Chart

■SAX

		オスねじ / Male Thread															
		Mねじ / M Thread								NPTねじ / NPT Thread							
		M20	M25	M32	M40	M50	M63	M75	M80	1/2"	3/4"	1"	1-1/4"	1-1/2"	2"	2-1/2"	3"
メスねじ / Female Thread	Mねじ / M Thread	M20		○	○	○	○	○	○		○	○	○	○	○	○	○
		M25			○	○	○	○	○			○	○	○	○	○	○
		M32				○	○	○	○				○	○	○	○	○
		M40					○	○	○					○	○	○	○
		M50						○	○	○						○	○
		M63							○	○							○
		M75								○							
		M80									○						
	NPTねじ / NPT Thread	1/2"		○	○	○	○	○	○		○	○	○	○	○	○	○
		3/4"			○	○	○	○	○			○	○	○	○	○	○
		1"				○	○	○	○				○	○	○	○	○
		1-1/4"					○	○	○					○	○	○	○
		1-1/2"						○	○	○						○	○
		2"							○	○							○
		2-1/2"								○							
3"									○								

■SRX

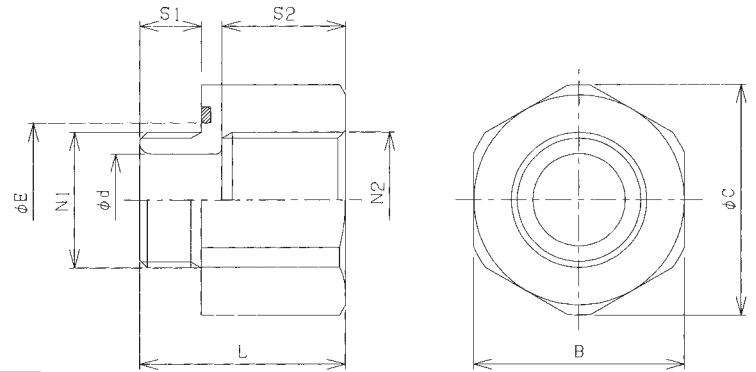
		オスねじ / Male Thread															
		Mねじ / M Thread								NPTねじ / NPT Thread							
		M20	M25	M32	M40	M50	M63	M75	M80	1/2"	3/4"	1"	1-1/4"	1-1/2"	2"	2-1/2"	3"
メスねじ / Female Thread	Mねじ / M Thread	M20	○								○						
		M25	○	○							○	○					
		M32	○	○	○						○	○	○				
		M40	○	○	○	○					○	○	○	○			
		M50		○	○	○	○					○	○	○	○		
		M63			○	○	○	○					○	○	○	○	
		M75				○	○	○	○					○	○	○	○
		M80					○	○	○	○					○	○	○
	NPTねじ / NPT Thread	1/2"	○								○						
		3/4"	○	○							○	○					
		1"	○	○	○						○	○	○				
		1-1/4"	○	○	○	○					○	○	○	○			
		1-1/2"		○	○	○	○					○	○	○	○		
		2"			○	○	○	○					○	○	○	○	
		2-1/2"				○	○	○	○					○	○	○	○
3"					○	○	○	○					○	○	○		

08 コンジットハブ Conduit Hub

SXCH-□□-□~□-□

SXCH-□□-□~□-□

- 材質(C:銅合金 S:ステンレス)
Material (C:Brass S:Stainless steel)
- メスねじサイズ
Entry Female Thread Size
- オスねじサイズ
Entry Male Thread Size
- 基本型式
Basic Type



■標準仕様 Standard Specification

主材質 Material	黄銅(ステンレスも可) Brass, Stainless Steel (SUS304,316,316L)
表面処理 Surface Treatment	ニッケルメッキ※ Nickel Electroplating※

※黄銅のみ
※Brass Only

■規格 Standard

認証 Certification	認証番号 Certificate No.	防爆構造 Ex Mark
ATEX	TPS 19 ATEX 102111 0007X	⊕ II 2G Ex eb IIC Gb / II 2D Ex tb IIIC Db IP66
IECEX	IECEX TPS 19.0019X	Ex eb IIC Gb / Ex tb IIIC Db

規格が更新されている場合があるのでご確認ください。
Please confirm that the specifications may have been updated.

型式 Type	N1 オスねじ Male Thread size N1	N2 メスねじ Female Thread Size N2	φd	B	φC	S1	S2	L	φE	重量(kg) Weight
SXCH-16	M16×1.5	M16×1.5	8.7	35	38	16	24	44	23.6	0.21
		1/2NPT	13							
	M20×1.5	M16×1.5	11							
SXCH-22	M25×1.5	M20×1.5	14	41	45	16	24	44	30	0.27
		3/4NPT	18							
SXCH-28	M32×1.5	M25×1.5	19	46	50	16	30	50	35.6	0.37
		1NPT	24							
SXCH-36	M40×1.5	M32×1.5	26.3	55	60	16	30	50	45	0.47
		1-1/4NPT	32							
SXCH-42	M50×1.5	M40×1.5	32.2	65	70	16	30	50	53	0.68
		1-1/2NPT	36							
SXCH-54	M63×1.5	M50×1.5	44.1	78	82	16	30	50	67	0.85
		2NPT	48							
		M63×1.5	56							

08 クローズアッププラグ

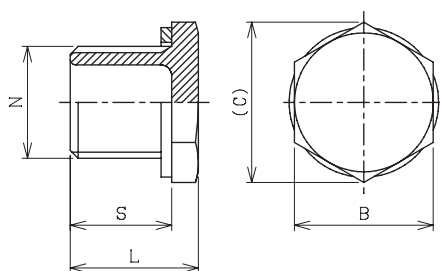
Close Up Plugs

EXBP-□□型

EXBP - □□

オスねじサイズ
Entry Male Thread Size

基本型式
Basic Type



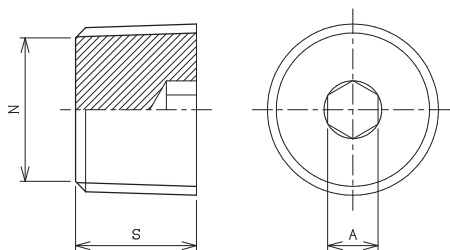
■標準仕様 Standard Specification

主材質 Material	黄銅(鋼・ステンレスも可) Brass, Steel, Stainless Steel (SUS304,316,316L)
表面処理 Surface Treatment	ニッケルメッキ Nickel Electroplating

■規格 Standard

認証 Certification	認証番号 Certificate No.	防爆構造 Ex Mark
ATEX	TUV IT 17 ATEX 052X	Ⓔ II 2G Ex db IIC Gb / Ex eb IIC Gb / II 2D Ex tb IIIC Db
IECEX	IECEX CQM 16.0020X	Ex d IIC Gb / Ex e IIC Gb / Ex tb IIIC Db
CCC	2020322313000064	Ex db IIC Gb / Ex eb IIC Gb / Ex tb IIIC Db

規格が更新されている場合があるのでご確認ください。 Please confirm that the specifications may have been updated.



■標準仕様 Standard Specification

主材質 Material	黄銅(鋼・ステンレスも可) Brass, Steel, Stainless Steel (SUS304,316,316L)
表面処理 Surface Treatment	ニッケルメッキ Nickel Electroplating

■規格 Standard

認証 Certification	認証番号 Certificate No.	防爆構造 Ex Mark
ATEX	TUV IT 17 ATEX 052X	Ⓔ II 2G Ex db IIC Gb / Ex eb IIC Gb / II 2D Ex tb IIIC Db
CCC	2020322313000064	Ex db IIC Gb / Ex eb IIC Gb / Ex tb IIIC Db

規格が更新されている場合があるのでご確認ください。 Please confirm that the specifications may have been updated.

型式 Type	N	S	L	C	B	重量(kg) Weight
EXBP-M16	M16×1.5	15	20	30	26	0.04
EXBP-1/2	1/2NPT	19	24	30	26	0.05
EXBP-M20	M20×1.5	15	20	37	32	0.07
EXBP-3/4	3/4NPT	19	24	44	38	0.11
EXBP-M25	M25×1.5	15	20	53	46	0.20
EXBP-1	1NPT	24	29	63	54	0.26
EXBP-M32	M32×1.5	15	20	78	67	0.37
EXBP-1-1/4	1-1/4NPT	24	31	95	82	0.59
EXBP-M40	M40×1.5	15	22	115	99	0.90
EXBP-1-1/2	1-1/2NPT	24	31			
EXBP-M50	M50×1.5	15	22			
EXBP-2	2NPT	24	31			
EXBP-M63	M63×1.5	15	22			
EXBP-2-1/2	2-1/2NPT	24	31			
EXBP-M75	M75×1.5	15	22			
EXBP-3	3NPT	24	31			
EXBP-M85	M85×1.5	15	22			

※ATEX / CCC認証のNPTねじは形状が変わります。下段をご参照ください。

※ATEX / CCC certified NPT thread product have different shapes.

Please see the bottom section.

型式 Type	N	S	A
EXBP-1/2	1/2NPT	19	10
EXBP-3/4	3/4NPT	19	10
EXBP-1	1NPT	24	10
EXBP-1-1/4	1-1/4NPT	24	10
EXBP-1-1/2	1-1/2NPT	24	19
EXBP-2	2NPT	24	19
EXBP-2-1/2	2-1/2NPT	30	19
EXBP-3	3NPT	32	19

08 アクセサリー

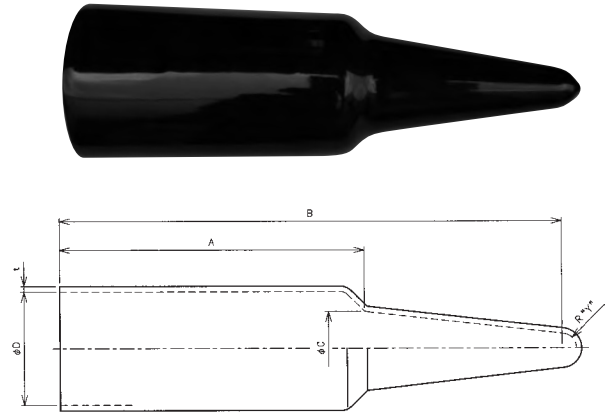
Accessories

■ シュラウド SHROUD

■ 標準仕様 Standard Specification

本体材質 Substance Material	塩ビ PVC
----------------------------	-----------

型式 Type	A	B	φC	φD	R"Y"	t	重量(kg) Weight
SHROUD/A	85	140	20.5	31.5	4	1.5	0.02
SHROUD/B	85	140	26	38	4.5	1.5	0.03
SHROUD/C	110	180	33	48	7.5	1.5	0.06
SHROUD/D	110	180	41	58	10.5	1.5	0.07
SHROUD/E	140	225	52	78	13.5	1.5	0.12
SHROUD/F	155	245	65	97	19	2	0.20
SHROUD/G	160	250	78	113	24	2	0.22

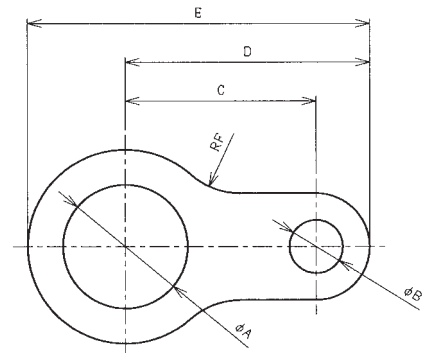


■ アース板 NSTAG

■ 標準仕様 Standard Specification

本体材質 Substance Material	銅合金 Brass	Mネジ用 For M Thread
----------------------------	--------------	----------------------

型式 Type	φA	φB	C	D	E	重量(kg) Weight
NSTAG-16	17	7	31	37.5	54	0.010
NSTAG-20	21	7	31	37.5	54	0.009
NSTAG-25	26	11	39	50	70	0.016
NSTAG-32	33	12.5	45.5	58	83	0.022
NSTAG-40	41	13.5	52.5	68	98	0.032
NSTAG-50	51	13.5	63	85	125	0.059
NSTAG-63	64	13.5	73	92	142	0.074
NSTAG-75	76	13.5	80.5	101.5	159	0.091

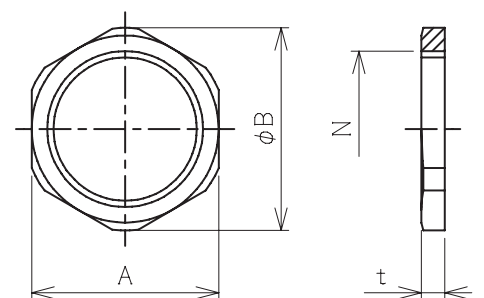


■ ロックナット LOCK NUT SL

■ 標準仕様 Standard Specification

本体材質 Substance Material	銅合金 Brass
----------------------------	--------------

型式 Type	N	A	φB	t	重量(kg) Weight
SL-16M	M16×1.5	19	21	3	0.003
SL-20M	M20×1.5	24	26	3	0.004
SL-25M	M25×1.5	30	33	3.5	0.008
SL-32M	M32×1.5	40	44	3.5	0.016
SL-40M	M40×1.5	50	55	5	0.038
SL-50M	M50×1.5	60	65	5	0.047
SL-63M	M63×1.5	75	80	6	0.082
SL-75M	M75×1.5	90	100	6	0.124



08

海外認定取得品



09

INSTRUMENTATION &
ELECTRICAL
EQUIPMENT

技術資料

Technical Data

284

名 称	項 目	公示番号	内 容
労働安全衛生法 (法律) 平成20年10月改正	譲渡等の制限	第42条	特定機械等以外の機械等で、危険もしくは有害な作業を必要とするもの、危険な場所において使用するもの又は危険もしくは健康障害を防止するため使用するもののうち、政令で定めるものは、厚生労働大臣が定める規格又は安全装置を具備しなければ、譲渡し、貸与し、又は設置してはならない。
厚生労働省告示第八十八号にて一部改正 平成20年3月13日	型式検定	第44条の2	<p>第42条の機械等のうち、機械等で政令で定めるものを製造し、又は輸入した者は、厚生労働省令で定めるところにより、厚生労働大臣の登録を受けた者（以下「登録型式検定機関」という）が行う当該機械等の型式についての検定を受けなければならない。</p> <p>4. 登録型式検定機関は、型式検定に合格した型式について、型式検定合格証を申請者に交付する。</p> <p>5. 型式検定を受けた者は、当該型式検定に合格した型式の機械等を本邦において製造し、又は本邦に輸入したときは、当該機械等に、厚生労働省令で定めるところにより、型式検定に合格した型式の機械等である旨の表示を付さなければならない。型式検定に合格した型式の機械等を本邦に輸入した者（当該型式検定を受けた者以外の者に限る。）についても、同様とする。</p>
労働安全衛生法施行令 (政令)	厚生労働大臣が定める規格又は安全装置を具備すべき機械等	第13条	<p>法第42条の政令で定める機械等は、次に掲げる機械等（本邦の地域内で使用されないことが明らかな場合を除く。）とする。</p> <ol style="list-style-type: none"> 1. プレス機械又はシャーの安全装置 2. ゴム、ゴム化成物又は合成樹脂を練るロール機及びその急停止装置 3. 防爆構造電気機械器具（船舶安全法の適用を受ける船舶に用いられるものを除く。） <p>以下、省略</p>

名 称	項 目	公示番号	内 容
労働安全衛生規則 (省令)	規格に適合した 機械等の使用	第27条	事業者は、令第13条に掲げる機械等については、法第42条の厚生労働大臣が定める規格又は安全装置を具備したものでなければ、使用してはならない。
	通風等による爆発 又は火災の防止	第261条	事業者は、引火性の物の蒸発、可燃性ガス又は可燃性の粉じんが存在して爆発又は火災が生ずるおそれのある場所については、当該蒸気、ガス又は粉じんによる爆発又は火災を防止するため、通風、換気、除じん等の措置を講じなければならない。
	爆発の危険のある 場所で使用する 電気機械器具	第280条	事業者は、第261条の場所のうち、同条の措置を講じても、なお、引火性の物の蒸気又は可燃性ガス爆発の危険のある濃度に達するおそれのある箇所において電気機械器具（電動機、変圧器、コード接続器、開閉器、分電盤、配電盤等電気を通じる機械、器具その他の設備のうち配線及び移動電線以外のものをいう。以下同じ。）を使用するときは、当該蒸気又はガスに対しその種類及び爆発の危険のある濃度に達するおそれに応じた防爆性能を有する防爆構造電気機械器具でなければ、使用してはならない。
機械等検定規則	型式検定の基準	第8条	法第44条の2第3項の厚生労働省令で定める基準は、下記の各号に掲げるとおりとする。 1. 型式検定を受けようとする型式の機械の構造が、法第42条の厚生労働大臣の定める規格に適合すること。 2. 型式検定を受けようとする者が、次に掲げる設備等を有すること。 イ. 製造検査設備（爆発試験設備等） ロ. 工作責任者 ハ. 検査組織 ニ. 検査規程 以下、省略
	型式検定合格証の 有効期間	第10条	防爆電気機械器具の型式検定証の有効期間は3年とする。 ただし、有効期間が更新された場合は、有効期間を3年ずつ延長することができる。

名 称	項 目	公示番号	内 容
電気機械器具防爆構造規格	構造	第2条	労働安全衛生規則第280条第1項に規定する電気機械器具の構造は、耐圧防爆構造、内圧防爆構造、安全増防爆構造、油入防爆構造、本質安全防爆構造又は特殊防爆構造でなければならない。
	必要事項の標示	第4条	<p>電気機械器具は、その見やすい箇所に、次の各号に掲げる事項を標示した銘板が取り付けられるものでなければならない。</p> <p>(1) 防爆構造の種類</p> <p>(2) 対象とするガス又は蒸気の爆発等級及び発火度</p> <p>(3) 本質安全防爆構造又は特殊防爆構造の電気機械器具の回路の定格値及び使用条件の要点</p> <p>2. 前項に規定する防爆構造の種類、爆発等級及び発火度は、それぞれの記号で表すものとする。</p> <p>3. 前2項の規定に関わらず、次項の規定に基づき第2章から第4章までに規定する規格に適合しているものとみなされる電気機械器具については前2項の規定による表示方法に代えて労働省労働基準局長が認める方法によることができる。</p>
	規格	第5条	第2章から第4章までに規定する規格に適合しない電気機械器具のうち、特殊な材料が用いられており、若しくは特殊な形状であり、若しくは特殊な場所で用いられるものであり、又は規格と関連する国際規格等に基づき製造されたものであって、規格に適合する電気機械器具と同等以上の防爆性能を有することが試験等により確認されたものは、当該規格に適合しているものとみなす。

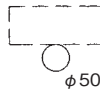
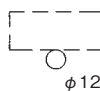
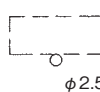
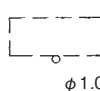
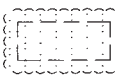
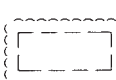
■ ガス又は蒸気の主要な危険特性の分類 Classification of Major Hazardous Properties of Gas or Steam

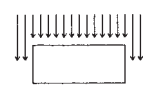
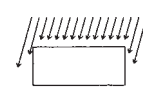
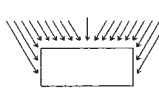
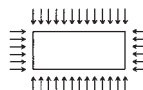
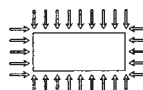
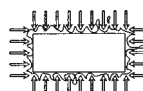


物質名	国際整合防爆指針		構造規格	
	分類	温度等級	爆発等級	発火度
アクリル酸エチル	ⅡB	T2	1	G2
アクリル酸メチル	ⅡB	T2	1	G2
アクリロニトリル	ⅡB	T1	1	G1
亜硝酸エチル	ⅡA	T6	1	G6
アセチルアセトン	ⅡA	T2	1	G2
アセチレン	ⅡC	T2	3	G2
アセトアルデヒド	ⅡA	T4	1	G4
アセトニトリル	ⅡA	T1	1	G1
アセトン	ⅡA	T1	1	G1
アンモニア	ⅡA	T1	1	G1
一酸化炭素	ⅡA	T1	1	G1
エタノール	ⅡA	T2	1	G2
エタン	ⅡA	T1	1	G1
エチルメチルケトン	ⅡA	T1	1	G1
エチレン	ⅡB	T2	2	G2
エチレンオキシド	ⅡB	T2	2	G2
エピクロロヒドリン	ⅡB	T2	1	G2
塩化ビニル	ⅡA	T2	1	G2
塩化ブチル	ⅡA	T3	1	G3
オクタン	ⅡA	T3	1	G3
o-キシレン	ⅡA	T1	1	G1
クロロベンゼン	ⅡA	T1	1	G1
酢酸	ⅡA	T1	1	G1
酢酸エチル	ⅡA	T1	1	G1
酢酸ビニル	ⅡA	T2	1	G2
酢酸ブチル	ⅡA	T2	1	G2
酢酸プロピル	ⅡA	T2	1	G2
酢酸ペンチル	ⅡA	T2	1	G2
酢酸メチル	ⅡA	T1	1	G1
シアン化水素	ⅡB	T1	1	G1

■ ガス又は蒸気の主要な危険特性の分類 Classification of Major Hazardous Properties of Gas or Steam

物質名	国際整合防爆指針		構造規格	
	分類	温度等級	爆発等級	発火度
シクロヘキサノン	IIA	T2	1	G2
シクロヘキサン	IIA	T3	1	G3
1,2-ジクロロエタン	IIA	T2	1	G2
1,1-ジクロロエチレン	IIA	T1	1	G1
ジメチルエーテル	IIB	T3	1	G3
臭化エチル	IIA	T1	1	G1
硝酸エチル	IIC	T6	3	G6
水素	IIC	T1	3	G1
スチレン	IIA	T1	1	G1
デカン	IIA	T3	1	G3
1,2,4-トリメチルベンゼン	IIA	T1	1	G1
トルエン	IIA	T1	1	G1
二硫化炭素	IIC	T5	3	G5
1,3-ブタジエン	IIB	T2	2	G2
1-ブタノール	IIA	T2	1	G2
ブタン	IIA	T2	1	G2
フラン	IIB	T2	1	G2
プロパン	IIA	T1	1	G1
プロピレン	IIA	T2	1	G2
1-ヘキサノール	IIA	T3	1	G3
ヘキサン	IIA	T3	1	G3
ヘプタン	IIA	T3	1	G3
ベンゼン	IIA	T1	1	G1
ベンゾトリフルオリド	IIA	T1	1	G1
1-ペンタノール	IIA	T3	1	G3
ペンタン	IIA	T3	1	G3
メタクリル酸メチル	IIA	T2	1	G2
メタノール	IIA	T1	1	G1
メタン	IIA	T1	1	G1
ガソリン	IIA	T3	1	G3

IP-□□

第1特性数値	外部固形物に対する保護の程度	
0	保護なし	保護は特に考慮されていない。
1	 φ 50mm	直径50mm以上の固形物の侵入に対して保護されている。 手などの接近に対する保護。
2	 φ 12.5mm	直径12.5mm以上の固形物の侵入に対して保護されている。 指先などの接近に対する保護。
3	 φ 2.5mm	直径2.5mm以上の固形物の侵入に対して保護されている。 工具などの接近に対する保護。
4	 φ 1.0mm	直径1.0mm以上の固形物の侵入に対して保護されている。 ワイヤーなどの接近に対する保護。
5		機器の動作および安全性を阻害するほどの量の粉じんが侵入しない。
6		粉じんが内部に全く侵入しない。

第2特性数値	水の浸入に対する保護の程度	
0	保護なし	
1		鉛直に落下する水滴によって有害な影響を受けない。
2		正常な取付け位置により15度以内の範囲で傾斜した時、鉛直に落下する水滴によって有害な影響を受けない。
3		垂直線から両側に60度までの角度で噴霧した水によって有害な影響を受けない。
4		あらゆる方向からの水の飛沫によっても有害な影響を受けない。
5		あらゆる方向からの水の直接噴流によっても有害な影響を受けない。
6		あらゆる方向からの強力な水の直接噴流によっても有害な影響を受けない。
7		水深1mに30分間水没しても、有害な影響を受けない。(高さが850mm以上の機器は、機器の最上端から水面までの距離を150mmとする)
8		潜水状態での使用ができる。試験規定は、メーカーとユーザーの取り決めによる。(最低でも、数字7よりも厳しい条件で容器を継続的に水没させた時、有害な影響を受けない)

■ 締め付けトルク値 Tightening Torque Value

ボルトの呼び	締め付けトルク値 (N・m)	
	鋳鉄、アルミ合金鋳物製	鋼板、ステンレス鋼板製
M4	1.3	3.7
M5	2.5	7.5
M6	4.3	12.9
M8	10.4	31.2
M10	20.6	61.8
M12	36.0	107.9
(M14)	57.2	171.6
M16	89.1	267.2
(M18)	122.6	367.9
M20	174.0	522.0

下表の締め付けトルクは、締め付け工具を手締めで行ったときの数値であります。
The tightening torque in the table below is the value when the tightening tool is manually tightened.

■ 主に使用される材料記号 Mainly Used Material Symbol

JIS名称	記号	JIS番号
アルミニウム合金鋳物	AC	H5202
アルミニウム合金ダイカスト	ADC	H5302
亜鉛合金ダイカスト	ZDC	H5301
ねずみ鋳鉄品	FC	G5501
ステンレス鋼鋳鋼品	SCS	G5121
青銅鋳物	BC	H5120
冷間圧延鋼板及び鋼帯	SPCC	G3141
一般構造用圧延鋼材	SS400	G3101
ステンレス鋼板及び鋼帯	SUS304 SUS316	G4304
快削黄銅棒	C3604	H3250
銅ブスバー	C1100BB	H3140
アルミニウム合金棒	A5056	H4040
配管用炭素鋼鋼管	SGP	G3452

■ 各種ゴムの性質 Properties of Various Rubbers

一般名	略号	硬さ範囲 (JIS)	反発弾性	対摩耗性	圧縮永久歪	最高使用温度 (°C)	最低使用温度 (°C)	耐老化性	耐候性	耐放射線性	電気絶縁性
天然ゴム	NR	30~90	◎	○	○	120	-50~-70	○	○	△~○	○
イソプレンゴム	IR	40~90	◎	○	○	120	-50~-70	○	○	△~○	○
スチレンゴム	SBR	40~95	○	◎	○	120	-30~-60	○	○	○	○
ブチルゴム	IIR	40~90	△	○	△	150	-30~-55	◎	◎	×	○
ブタジエンゴム	BR	40~90	◎	◎	○	120	-55~-75	○	○	×	○
エチレンプロピレンゴム	EPDM	40~90	○	○	○	150	-40~-60	◎	◎	×	○
ニトリルゴム	NBR	40~95	○	◎	△	130	-10~-30	◎	○	△~○	△
クロロプレンゴム	CR	40~95	○	○~◎	△	130	-35~-55	◎	◎	△~○	△
ウレタンゴム	U	60~100	◎	◎	△	80	-30~-60	○	◎	○	△
シリコーンゴム	Si	40~80	◎	×	○	280	-70~-120	◎	◎	△~◎	◎
フッ素ゴム	FKM	60~90	△	◎	◎	300	-10~-50	◎	○	△~○	◎
アクリルゴム	ACM	50~90	△	○	○	180	0~-30	◎	◎	×	△

◎…極めて良い、○…良い、△…やや劣る、×…不可
 ◎…Extremely good, ○…Good, △…Slightly inferior, ×…Impossible

■ 各種プラスチック性質 Various Plastic Properties

一般名	略号	機械的強度	耐衝撃性	耐候性	耐酸性	耐溶剤性	電気絶縁性	引張強さ (kgf/cm ²)	硬度 ロックウェル	耐熱 (連続) (°C)
フェノール	PF	○	△	△	○	○	×	460~700	Mスケール 96~120	175~180
ユリア	UF	○	×	○	△	○	×	390~910	Mスケール 110~120	70~80
メラミン	MF	○	×	○	○	◎	△	490~910	Mスケール 110~125	100
ポリ塩化ビニール (硬質)	PVC	○	△	○	◎	△	○	350~630	ショアー 70~90	50~75
ポリ塩化ビニール (軟質)	PVC	×	○	△	◎	×	○	100~250	可塑性によって異なる	50~75
ポリエチレン (硬質)	PE	△	○	○	◎	○	○	220~390	ショアー 60~70	100~120
ポリエチレン (軟質)	PE	×	◎	○	◎	△	○	70~160	ショアー 40~50	80~100
ABS	ABS	△	◎	○	○	×	○	170~630	Rスケール 30~120	60~110
ポリプロピレン	PP	○	◎	○	◎	○	○	230~350	Rスケール 45~85	100~160
ポリアセタール	POM	○	○	○	△	○	○	610~700	Mスケール 80~120	80~120
メタクリル	M	○	△	○	△	△	○	350~630	Rスケール 95~120	80~85
ポリカーボネート	PC	○	◎	○	○	△	◎	560~670	Mスケール 70~120	110~120

■ 日本と IEC 規格線径対照表 Japan and IEC Standard Wire Diameter Comparison Table

公称断面積(mm ²)	日 本	IEC	
	公称断面積の範囲	公称断面積(mm ²)	
1.25	0.25~1.65	1.5(1.54)	
2	1.04~2.63	2.5(2.47)	
5.5	2.63~6.64	4(3.97)	6(5.95)
8	6.64~10.52	10(10.02)	
14	10.52~16.78	16(15.89)	
22	16.78~26.66	25(24.94)	
38	26.66~42.42	35(34.64)	
60	42.42~60.57	50(47.28)	
		70(67.7)	
80	76.28~96.3	95(94.01)	
100	96.3~117.2	-	-
150	117.2~152.05	120(118.58)	150(145.81)
		185(183.08)	
200	192.6~242.27	240(242.54)	
325	242.27~325(389.14)	300(304.24)	400(389.14)

■ 許容電流 (A) Allowable Current (A)

(周囲温度30℃以下)
(Ambient temperature 30 ° C or less)

電線種別		許 容 電 流 (A)							
導 体	単線・より線の別	直径又は公称断面積	VVケーブル3心以下	IV電線を同一の管、線ぴ又はダクト内に収める場合の電線数					
				3以下	4	5~6	7~15	16~40	41~60
単 線	1.2mm	(13)	(13)	(12)	(10)	(9)	(8)	(7)	(6)
	2.0mm	24	24	22	19	17	15	14	12
	3.2mm	43	43	38	34	30	27	24	21
よ り 線	5.5mm ²	34	34	31	27	24	21	19	16
	8mm ²	42	42	38	34	30	26	24	21
	14mm ²	61	61	55	49	43	38	34	30
	22mm ²	80	80	72	64	56	49	45	39
	38mm ²	113	113	102	90	79	70	63	55
	60mm ²	150	152	136	121	106	93	85	74
	100mm ²	202	208	187	167	146	128	116	101
	150mm ²	269	276	249	221	193	170	154	134
	200mm ²	318	328	295	262	230	202	183	159
	250mm ²	367	389	350	311	272	239	217	189
325mm ²	435	455	409	364	318	280	254	221	

■ ケーブル仕上外径

ケーブル仕上外径は電線メーカー、各種ケーブルにより異なります。
The outer diameter of the cable finish varies depending on the wire manufacturer and various cables.

記号の意味は、次のとおりです。 The meanings of the symbols are as follows.

C : 制御用	C: For Control
V : ビニル	V: Vinyl
E : ポリエチレン	E: Polyethylene
C : 架橋ポリエチレン	C: Cross-linked Polyethylene

公称断面積 (mm ²)	仕 上 外 径 (mm)										
	2心	3心	4心	5心	6心	8心	10心	12心	15心	20心	30心
1.25	9.4	9.9	11	11.5	12.5	13.5	15.5	16	17	19	23
2	10.5	11	12	13	14	15	17.5	18	19	22	26
3.5	11.5	12.5	13.5	14.5	15.5	17	19.5	21	22	25	30
5.5	13.5	14.5	16	17	18.5	21	24	25	27	31	
8	15.5	16.5	18	20	22	24	29	30			
14	19	20	23	25	27						
22	23	24	27								

制御用ビニル絶縁ビニルシースケーブル (CVV)
共通使用ケーブルの種類 CEV CEE CCV CCE

Control vinyl insulated vinyl sheath cable (CVV)
Commonly used cable type CEV CEE CCV CCE

公称断面積 (mm ²)	仕 上 外 径 (mm)			
	単心	2心	3心	4心
2	6.4	10.5	11	12
3.5	7	11.5	12.5	13.5
5.5	8	13.5	14.5	16
8	8.6	15	16	17
14	9.8	17.5	18.5	20
22	11.5	21	22	24
38	13.5	24	26	29
60	16	31	33	37
100	20	39	42	47
150	24	46	49	55

600V架橋ポリエチレン絶縁ビニルシースケーブル (CV)
共通使用ケーブルの種類 EV EE CE

600V cross-linked polyethylene insulated vinyl sheath cable (CV)
Commonly used cable type EV EE CE

公称断面積 (mm ²)	仕 上 外 径 (mm)				
	単心	2心	3心	4心	5心
2		16	17	18.5	20
3.5		18	19	21	22
5.5		19	21	22	24
8	13	21	22	24	26
14	14.5	24	26	28	31
22	18	31	33	36	40
38	21	36	38	42	46
60	24	44	47	52	57
100	28	52	56	62	68

3種天然ゴム絶縁クロロプレンゴムキャブタイヤケーブル (3RNCT)
3種天然ゴム絶縁天然ゴムキャブタイヤケーブル (3CT)

Type 3 natural rubber insulated chloroprene rubber cabtyre cable (3RNCT)
Type 3 Natural Rubber Insulated Natural Rubber Cabtyre Cable (3CT)

公称断面積 (mm ²)	仕 上 外 径 (mm)				
	単心	2心	3心	4心	5心
2		15.5	16	17.5	19
3.5		17	18	19.5	21
5.5		18	19.5	21	23
8	12.5	19.5	21	23	25
14	14	24	25	27	29
22	17.5	30	32	35	39
38	19.5	35	37	41	45
60	24	43	46	51	56
100	28	51	55	61	67

3種EPゴム絶縁クロロプレンゴムキャブタイヤケーブル (3PNCT)
3種EPゴム絶縁クロスルホン化ポリエチレンゴムキャブタイヤケーブル (3PHCY)

Type 3 EP rubber insulated chloroprene rubber cabtyre cable (3PNCT)
Type 3 EP rubber insulation chlorosulfonated polyethylene rubber cabtyre cable (3PHCY)

工事の種類		点 検 事 項	チェック
配 管	電線管 ねじ切り	①電線管は直角に切断し、リーマ等で切り口をきれいに落しているか？ ②管用平行ネジ（GネジまたはPFネジ）を切っているか？ ③ネジ山がむしられているところはないか？ （注油を十分に行うこと） ④ネジ山は、有効部分が5山以上切っているか？ （余裕を見て8山程度とすること）	
	電線管 接続	①ネジ山を5山以上ねじ込み十分に締付けてあるか？ （切ったネジ山は、全部ネジ込むようにすること） ②ネジ接続部分にガタはないか？ （オネジが悪い場合は取り替えること） ③ネジ山を間違えて無理にねじ込んでいるところはないか？ ④ロックナットを使用した箇所は、確実に締付けてあるか？ ⑤ネジ山の締め残りが多すぎるところはないか？ （締め残り山数は、3山以下になるようにすること） ⑥送りカップリング接続をしたところはないか？ （ユニオンを使用すること）	
	配管用 付属品類	①付属品類は、すべて管用平行ネジを使用した電線管用付属品を使用しているか？（ガス配管用付属品類は絶対に使用しないこと） ②ボックス類は取付金具などを使用して確実に固定してあるか？ ③ボックス、エルボ、シーリングフィッチング、等の蓋は確実に閉まっているか？ ④ユニオンの使用箇所は適切か？ （使用数は必要最小限とすること） ⑤ユニオンの接合面に砂、ホコリ等の異物が付着していないか？ ⑥ユニオンの締め付けは、確実にやっているか？ （ユニオンの両側に接続した配管やボックスなどは固定せず、緩めた状態でユニオンを締付けること） ⑦フレキシブル接続が必要な箇所には、耐圧防爆構造または安全増防爆構造のフレキシブルフィッチングを使用しているか？ ⑧カップリングのネジは極端に緩いものはないか？ （ネジの緩すぎるような不良品は使用しないこと） ⑨ショートニップルは、両端にだけネジを切ったものを使用しているか？ （全体にネジ切りをしたニップルは使用しないこと） ⑩サドル、クランプ等は機械的に丈夫で、しかも耐食性の良いものを使用しているか？ ⑪直線部分の長い配管では、温度変化による伸縮を考慮して途中にフレキシブルフィッチングなどを入れているか？ （配管の膨張・伸縮によりネジ接続部が損傷しないようにすること）	
	塗 装	①ネジ接続箇所でネジ山が露出している部分にさび止め塗装を施したか？ ②取付け金具類にさび止め塗装を施したか？ ③雨露にさらされるネジ接続部分に防水処置を施したか？ ④配管塗装は、ムラ無く丁寧に行ったか？	
	その他	①配管は、堅固に固定されているか？ ②電線管の接続部分または屈曲部分に無理な力が加わっているところはないか？ ③配管は構造物との関係を考えてバランス良く施工しているか？	

工事の種類		点 検 事 項	チェック
第一・ 第二類 危険箇所		<ul style="list-style-type: none"> ①異なる危険箇所の間、及び危険箇所と非危険箇所の間、の隔壁から3m以内の箇所 ②防爆電気機器（接続箱含む）の隔壁からなるべく近い箇所 	
	シーリング その他	<ul style="list-style-type: none"> ①シーリングフィッチングは、それぞれの配管に適したタイプを使用しているか？ ②シーリングフィッチングの内部は、シーリングコンパウンドが流失しないようにシーリングファイバー（コンパウンドの流失防止材）等を完全に詰めてあるか？ ③シーリングコンパウンドは、十分な量を確実に注入したか？ （充てん層の厚さは、電線管の内径以上で最低20mmとすること） ④シーリングフィッチングを取付けた後、シーリングコンパウンドを入れ忘れていないか？ ⑤シーリングコンパウンドをシーリングフィッチングまたは指定された箇所以外に使用しているところはないか？ （コンパウンドは、絶縁コンパウンドのような絶縁性はないので注意すること） ⑥配管内部に水滴の溜る恐れのある部分のシーリングフィッチングには、ドレン形を使用しているか？ ⑦ドレン形シーリングフィッチングの除滴孔が詰まっているものはないか？ ⑧シーリングコンパウンド充てん後、注入口のプラグは確実に締めたか？ （シーリングコンパウンドが固まったことを確認した後、プラグを締めること） 	
配 線	絶縁電線	<ul style="list-style-type: none"> ①電線入線の際、無理な力を加えていないか？ ②接続用ボックス以外のところで電線接続を行っているところはないか？ ③電線接続には圧着端子またはリングスリーブ等を使用して確実に接続を行ったか？ ④電線接続部には完全にテーピングを施したか？ ⑤電気機器端子等の電線接続用ネジが緩んでいるところはないか？ 	
	ケーブル	<ul style="list-style-type: none"> ①ケーブルの種類は、耐食性の良いものを使用しているか？ ②ケーブルの端末処理は、定められた部品を使用して適切な工事を行っているか？ ③ケーブルの外装を傷つけたところはないか？ ④ケーブルの曲げ半径は、規定の値以上あるか？（ゴム又はプラスチック絶縁ケーブル、MIケーブルの場合ケーブル外径の6倍以上とすること） ⑤ケーブルが電気機器や構造物の角に当たって傷つく恐れのある箇所はないか？ ⑥ゴムまたはプラスチック系のケーブルが露出して、外傷により損傷を受ける恐れのある箇所はないか？ （電線管またはその他の方法でケーブルを保護すること） ⑦ピットまたはトラフ内には、砂を充てんする等の方法でガス蒸気が流通しないように施工しているか？ 	

工事の種類		点 検 事 項	チェック
配 線	ケーブル	①危険場所内でのケーブルとケーブルの接続は防爆構造の接続箱内で行われているか？（ケーブルを電気機器に接続する場合を除く） ②ケーブルの種類と電気機器の引き込み口のタイプは、適合しているか？ ③移動用キャプタイヤケーブルには、3種クロロプレンキャプタイヤケーブル以上で線心に接地用電線を含むものを使用しているか？	
	接 地	①接地線は、断線する恐れのないよう十分な太さのものを使用しているか？ ②接地線の地上部分は、電線管等で十分保護されているか？ ③接地線の接続または分岐箇所は、機械的、電氣的に確実に接続されているか？ ④電気機器の外箱や架台等は、確実に接地を取っているか？ ⑤接地線と非接地物との接地には、接地端子等を使用して確実に接続しているか？ ⑥接地線と大地間の接地抵抗は10Ω以下になっているか？ （ただし、工場電気設備防爆指針に定められた磁気自動遮断装置を設けた場合には、接地抵抗100Ω以下とすることができる） ⑦接地線に絶縁電線やケーブルの線心を使用する場合には、絶縁被覆は緑色を使用するか、端子と接続する部分に緑のテープを巻いて表示してあるか？	
照 明 器 具	パイプ 吊り灯	パイプ吊り灯でパイプの長さが次の値を超えるものには堅固で耐久性のある振れ止めを取付けるか、または器具吊り下げ用フレキシブルフィッチングを使用しているか？ ①吊り下げ管に厚鋼電線管を使用し、ネジ接続のみで保持した場合 ● 1本吊りの場合……30cm（白熱灯、水銀灯等） ● 2本吊りの場合……50cm ②吊り下げ管のネジ谷部が厚鋼の肉厚と同等以上あるか？ またはネジ接続部を補強した場合 ● 1本吊りの場合……60cm ● 2本吊りの場合……100cm ③室内で風圧のかからないところに取付ける場合 ● 1本吊りの場合……100cm ● 2本吊りの場合……150cm	
	その他	①照明器具は、衝撃を受けるような場合を避けて、十分堅固に取付けてあるか？ ②照明管（ランプ）は、器具に表示されたワット数のものを使用しているか？ ③移動灯（ハンドランプ等）または作業用携帯電灯等は、耐圧防爆構造のものを使用しているか？	
電 気 機 器	電線 引込み	①電気機器類には、防爆構造の端子箱が付いているか？ （機器類に電線を接続する場合は、原則的として端子箱内で行うことになっている） ②電気機器類の引込み口のタイプと配線方法とは適合しているか？ (a) 金属管工事…電線管耐圧ネジ結合式、ネジ結合式 (b) ゴムまたはプラスチック外装ケーブル工事…耐圧パッキン式、パッキン式、耐圧固着式、固着式 (c) キャプタイヤケーブル工事…耐圧パッキン式、パッキン式 (d) MIケーブル工事…耐圧スリーブ金具式	

工事の種類		点 検 事 項	チェック											
電気機器	錠締め	①錠締め工具は、特定の人か責任を持って管理しているか？ ②錠締め箇所は確実に締まっているか？ ③ボルト類の締め過ぎや片締め等の箇所はないか？												
	その他	①パッキン使用箇所でパッキンが脱落したり、損傷したりしているところはないか？ ②電気機器類のカバー等のフランジ平面接合部、ネジはめあい合い部は、砂、ホコリ等で汚れていないか？ ③屋外で使用する電気機器の防水処置は完全であるか？ ④油入電気機器の絶縁油が不足しているものはないか？ ⑤油入電気機器が傾斜して取付けられているものはないか？ ⑥電気機器類は、すべて堅固に取付けられているか？												
試験	絶縁抵抗	①低圧回路の絶縁抵抗は、各回路ごとに次の値以上に保たれているか？ <table border="1" style="margin: 10px auto;"> <thead> <tr> <th colspan="2">電路の使用電圧の区分</th> <th>絶縁抵抗値</th> </tr> </thead> <tbody> <tr> <td rowspan="2">対地電圧 (接地式電路においては電圧と大地との間の電圧、非接地式電路においては電線間の電圧)</td> <td>150V以下</td> <td>0.1MΩ</td> </tr> <tr> <td>150Vを超え 300V以下</td> <td>0.2MΩ</td> </tr> <tr> <td colspan="2">300Vを超えるもの</td> <td>0.4MΩ</td> </tr> </tbody> </table> ②回転機や変圧器の絶縁抵抗値 (目安) $\frac{\text{定格電圧 (V)}}{(1000 + \text{定格出力}) (\text{kW})} \text{ 以上}$	電路の使用電圧の区分		絶縁抵抗値	対地電圧 (接地式電路においては電圧と大地との間の電圧、非接地式電路においては電線間の電圧)	150V以下	0.1MΩ	150Vを超え 300V以下	0.2MΩ	300Vを超えるもの		0.4MΩ	
電路の使用電圧の区分		絶縁抵抗値												
対地電圧 (接地式電路においては電圧と大地との間の電圧、非接地式電路においては電線間の電圧)	150V以下	0.1MΩ												
	150Vを超え 300V以下	0.2MΩ												
300Vを超えるもの		0.4MΩ												

SI単位の構成

SI Unit Structure

SI単位は、次の基本単位、補助単位及び組立単位の3群から成り、必要に応じてこれらの単位を10の整数乗倍して用いる。

The SI unit consists of the following three groups: basic unit, auxiliary unit, and assembly unit, and these units are multiplied by an integer of 10 as necessary.

■ 表 1 基本単位 Table 1 Basic Unit

量	基本単位		
		名称	記号
長さ	メートル	m	
質量	キログラム	kg	
時間	秒	s	
電流	アンペア	A	
熱力学温度*	ケルビン	K	
物質	モル	mol	
光度	カンデラ	cd	

注*セルシウス度(°C)もSI単位として扱われている。

Note * Celsius degree (°C) is also treated as SI unit.

■ 表 2 補助単位 Table 2 Auxiliary Unit

量	補助単位	
	名称	記号
平面角**	ラジアン	rad
立体角	ステラジアン	sr

$$1^\circ = (\pi / 180) \text{ rad}$$

$$1' = (1/60)^\circ = (\pi / 10800) \text{ rad}$$

$$1'' = (1/60)' = (\pi / 648000) \text{ rad}$$

注**平面角の度(°)、分(')、秒(")は、SI単位と併用してよい単位になっている。

Note ** The degrees (°), minutes ('), and seconds (") of the plane angle are units that can be used in combination with SI units.

■ 表 3 固有の名称をもつ組立単位の例 Table 3 Examples of Assembly Units with Unique Names

量	組立単位		基本単位又は補助単位による組立方あるいは他の組立単位による組立方
	名称	記号	
周波数	ヘルツ	Hz	1Hz=1s ⁻¹
力	ニュートン	N	1N=1kg・m/s ²
圧力、応力	パスカル	Pa	1Pa=1N/m ²
エネルギー、仕事、熱量	ジュール	J	1J=1N・m
仕事率(工率)	ワット	W	1W=1J/s
電荷、電気量	クーロン	C	1C=1A・s
電位、電位差、電圧、起電力	ボルト	V	1V=1J/C
静電容量、キャパシタンス	ファラド	F	1F=1C/V
電気抵抗	オーム	Ω	1Ω=1V/A

■ 表 4 10の整数乗倍の接頭語 Table 4 Prefix of Integer Multiple of 10

量	組立単位		基本単位又は補助単位による組立方あるいは他の組立単位による組立方
	名称	記号	
周波数	ヘルツ	Hz	1Hz=1s ⁻¹
力	ニュートン	N	1N=1kg・m/s ²
圧力, 応力	パスカル	Pa	1Pa=1N/m ²
エネルギー, 仕事, 熱量	ジュール	J	1J=1N・m
仕事率(工率)	ワット	W	1W=1J/s
電荷, 電気量	クーロン	C	1C=1A・s
電位, 電位差, 電圧, 起電力	ボルト	V	1V=1J/C
静電容量, キャパシタンス	ファラド	F	1F=1C/V
電気抵抗	オーム	Ω	1Ω=1V/A

■ 表 5 主な単位の換算率 Table 5 Conversion Rate of Main Units

量	従来の単位	SI単位	換算率	
			従来の単位	SI単位
力	kgf	N	1	9.80665
			0.101972	1
応力	kgf/mm ²	N/mm ² 又はMPa	1	9.80665
			0.101972	1
圧力	kgf/cm ²	Pa	1	9.80665×10 ⁴
			0.101972×10 ⁻⁴	1
トルク	kgf・cm	N・m	1	9.80665×10 ⁻²
			0.101972×10 ²	1
仕事 エネルギー	kgf・m	J	1	9.80665
			0.101972	1
工率	kgf・m/s	kW	1	9.80665×10 ⁻³
			0.101972×10 ³	1
	PS (馬力)	kW	1	0.7355
			1.35962	1

A

A2F (海外認証取得品) (Certified Product)	270
ASTH シリーズ	056 ~ 088

C

CSFX	146
CSW シリーズ	156

E

E1TF (海外認証取得品) (Certified Product)	268
E1WF (海外認証取得品) (Certified Product)	266
EFR シリーズ	234 ~ 235
EHFRA	236
ELED シリーズ	237 ~ 239
ESBM	150
ESTPG	170
EXBP (海外認証取得品) (Certified Product)	280
EXCS	188
EXL シリーズ	240 ~ 241
EXLB	219
EXMG	231
EXNF	217
EXPB	186
EXPL	189
EXSS	187
EXTC	147
EXTS	190
EXUC	152

I

IECW	242
ISE28 シリーズ	114 ~ 115
ISEB	110
ISEF	113
ISEL	111
ISER	111
ISSET	113

ISEY	112
ISEYB	112

M

MSF	172
MSM	172
MYLEX	171
MSW	172

N

NSTAG	281
NSTPC	144
NSTPG	169
NSTPS	178
NSTPV	179

P

P□□-A	157
P□□-B	158
P□□-C	158

S

SA	126
SAX (海外認証取得品) (Certified Product)	274
SBC	131
SBM	149
SBPN	130
SC	132
SCH	097
SDC	131
SFAC	183
SFC	176
SFCS	177
SFD	117
SFG	117
SFT	116
SG シリーズ	122 ~ 125

SGCG	154
SHROUD / 16 ~ 54 (国内)	155
SHROUD / B ~ D (国内)	155
SHROUD / A ~ G (海外)	281
SL	281
SLEX	171
SMB	130
SMG シリーズ	223 ~ 230
SNF シリーズ	215 ~ 216
SNP	129
SPH シリーズ	046 ~ 053
SR	127
SRX (海外認証取得品) (Certified Product)	276
SSE	129
ST	168
STF	168
STH シリーズ	016 ~ 043
STH シリーズ (海外認証取得品) (Certified Product)	248 ~ 252
STH-04/06	014
STM	168
STS	191
STW シリーズ	198 ~ 209
SUF	128
SUM	128
SXBM	151
SXC	145
SXCH (海外認証取得品) (Certified Product)	279
SXE (海外認証取得品) (Certified Product)	272
SXEB	109
SXET	109
SXEY	108
SXEYB	108
SXG	170
SXK	153
SXM-16B ~ 22B	148
SXM-16G ~ 54G	173

SXM-□16 ~ □54	182
SXS	180
SXTB シリーズ	090 ~ 095
SXTB シリーズ (海外認証取得品) (Certified Product)	254 ~ 265
SXTB-04/06	015
SXTB-04/06 (海外認証取得品) (Certified Product)	246 ~ 247
SXV	181
Sコン	118

T

TB-E	098
------	-----

W

W□□	159
-----	-----

ロックナット	159
--------	-----

電気制御機器の注文に際してのお願い

Request for Confirmation When You Ordering

1. 保証期間と保証範囲

Guarantee Period and Scope of Guarantee

【保証期間】

納入品の保証期間は、ご注文主のご指定場所に納入後1ヵ年と致します。

【Guarantee Period】

The guarantee period will be applied within 1 year after purchased.

【保証範囲】

上記保証期間中に納入者側の責により故障を生じた場合は、その機器の故障部分の交換、または修理を納入者側の責任において行います。ただし、つぎに該当する場合は、この保証の対象範囲から除外させていただきます。

【Guarantee Limit】

We guarantee applied products and replace or repair when there was a fault in the manufacturer.

However, guarantees are not applied if in the following case.

- ① 需要者側の不適当な取扱い、ならびに使用による場合。
Inadequate handlings, wrong procedure.
- ② 故障の原因が納入品以外の事由による場合。
When a user had a cause of the trouble.
- ③ 納入者以外の改造、または修理による場合。
Due to remodeling or repairing by unclassified persons.
- ④ その他、天災、災害などで、納入者側の責にあらざる場合。
When the Force Majeure, Natural Disaster and etc, there is no responsible of manufacturer.

なお、ここでの保証は、納入品単体の保証を意味するもので、納入品の故障により誘発される損害はご容赦いただきます。
The scope of Guarantee shall be applied the products it self excluding whole damage.

2. サービス範囲

Service Limits

納入品の価格には、技術者派遣等のサービス費用は含んでおりませんので、つぎの場合は、別個に費用を申し受けます。
The production price is not including supervisor and other service charge.

- ① 保守点検、調整および修理。
Maintenance, Commissioning and repair.
- ② 技術指導および技術教育。
Technical support and Training.

3. 防爆制御機器の耐用年限

Explosion-Proof Control Equipment Service Life

防爆制御機器は、定期的な点検や保守にてパッキンやユニットの交換を行って頂いても、使用年数が経過していくと材料の劣化等により、防爆性能の維持が困難になってきます。特に、防爆制御機器の設置されている環境は、製品寿命に直接影響を与える要因が多数存在します。従って、防爆性能の維持が困難だと思われる場合には、速やかに製品更新の検討をお願いします。この事が電気機器による爆発等の大きな災害を防ぐ唯一の方法です。以下に、その防爆制御機器の製品寿命として、目安の年限を示します。

The explosion-proof control equipment at periodic inspection and maintenance doing the exchange of the gasket and unit, having received, when life cycle keeps elapsing, depends on the deterioration and the like of the material, maintenance of explosion-proof efficiency becomes difficult. Especially, as for the environment where the explosion-proof control equipment is installed, the primary factor which produces direct effect on product life cycle exists large number. Therefore, when it is thought, that maintenance of explosion-proof efficiency is difficult, we request the examination of product renewal rapidly. This is the only method of preventing big disaster such as the explosion which depends on the electrical machinery and apparatus. Below, term of standard is shown as a product life cycle of that explosion-proof control equipment.

種 類 Specification	適正交換時期 Limit of Proper	耐用の限度 Exchange Time Wise Serviceability
耐圧防爆構造 Flame Proof Type	15年 15 Years	20年 20 Years
安全増防爆構造 Increased Safety Type	10年 10 Years	15年 15 Years

ISO9001/ISO14001 Certified



Shimada
ELECTRIC

本社・工場（防爆実験室） Head Office

〒146-0081 東京都大田区仲池上 2-29-6
TEL : (03) 3754-1711 (代) FAX : (03) 3754-6321
2-29-6 Nakaikegami, Ota-ku, Tokyo 146-0081, JAPAN
TEL : +81-3-3754-1711 FAX : +81-3-3754-6321

大阪営業所 Osaka Branch

〒530-0053 大阪府大阪市北区末広町 3-11 天しもビル 9 階
TEL : (06) 6311-5590 (代) FAX : (06) 6311-5592
Tenshimo Bldg, 9F 3-11 Suehiro-cho, Kita-ku,
Osaka City Osaka 530-0053, JAPAN
TEL : +81-6-6311-5590 FAX : +81-6-6311-5592

佐野工場 Sano Factory

〒327-0004 栃木県佐野市赤坂町 946-1
TEL : (0283) 22-7271 (代) FAX : (0283) 24-8470
946-1 Akasaka-cho, Sano City, Tochigi 327-0004, JAPAN
TEL : +81-283-22-7271 FAX : +81-283-24-8470

バンコク事務所 Bangkok Office

144/6 Klongchan Place, Seri-Thai Rd.
Klongchan, Bangkapi, Bangkok 10240, THAILAND
TEL : +66-2-733-0951 FAX : +66-2-733-0953

カタログはデータでも
ご覧いただけます

