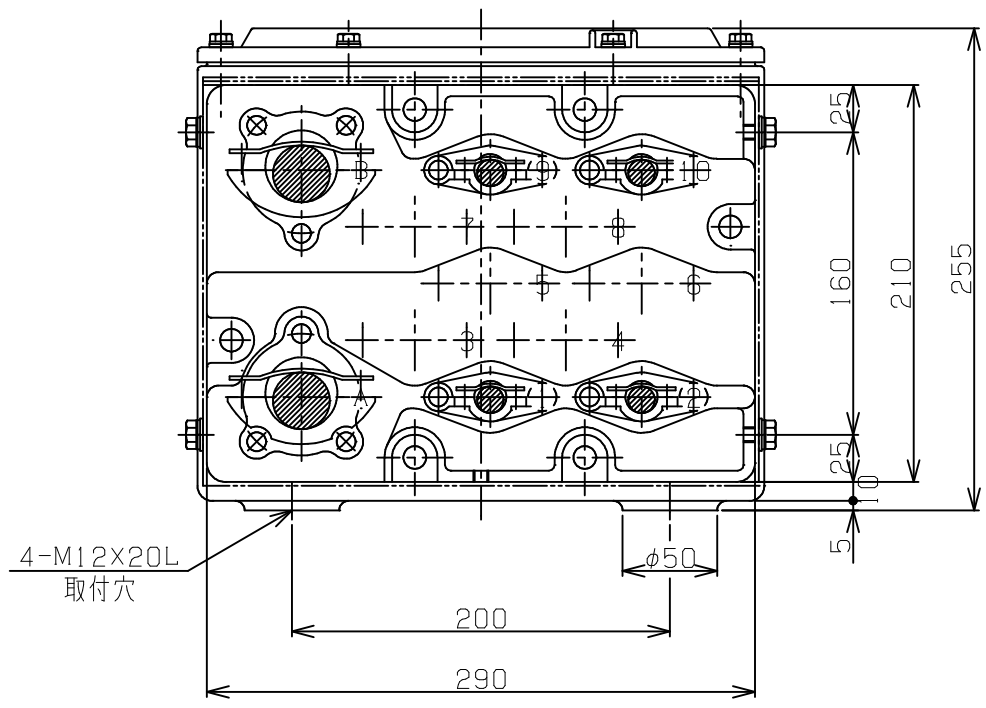
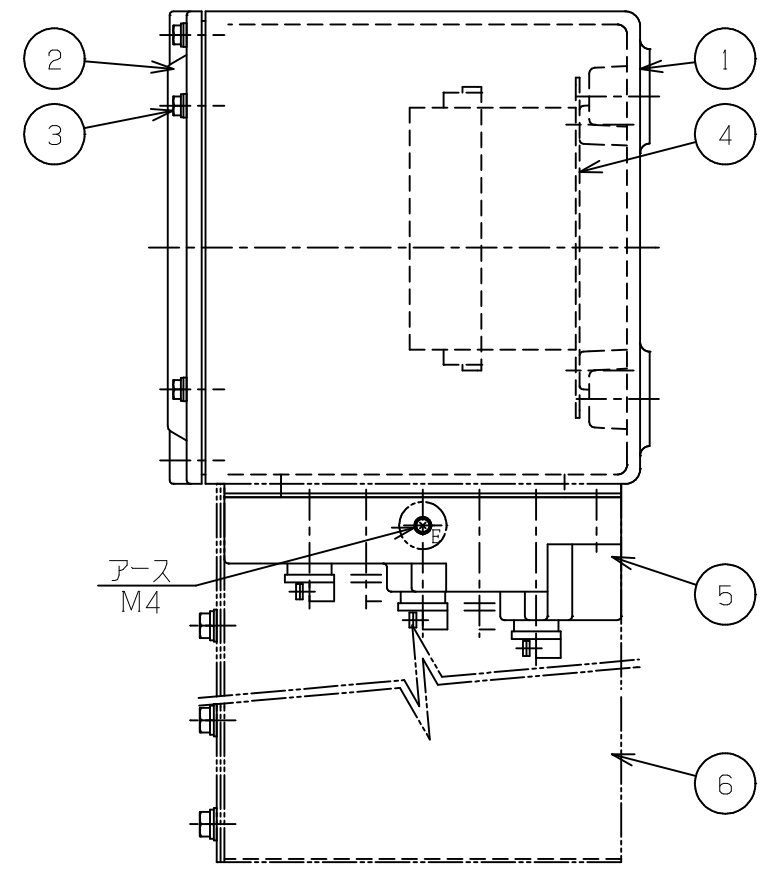
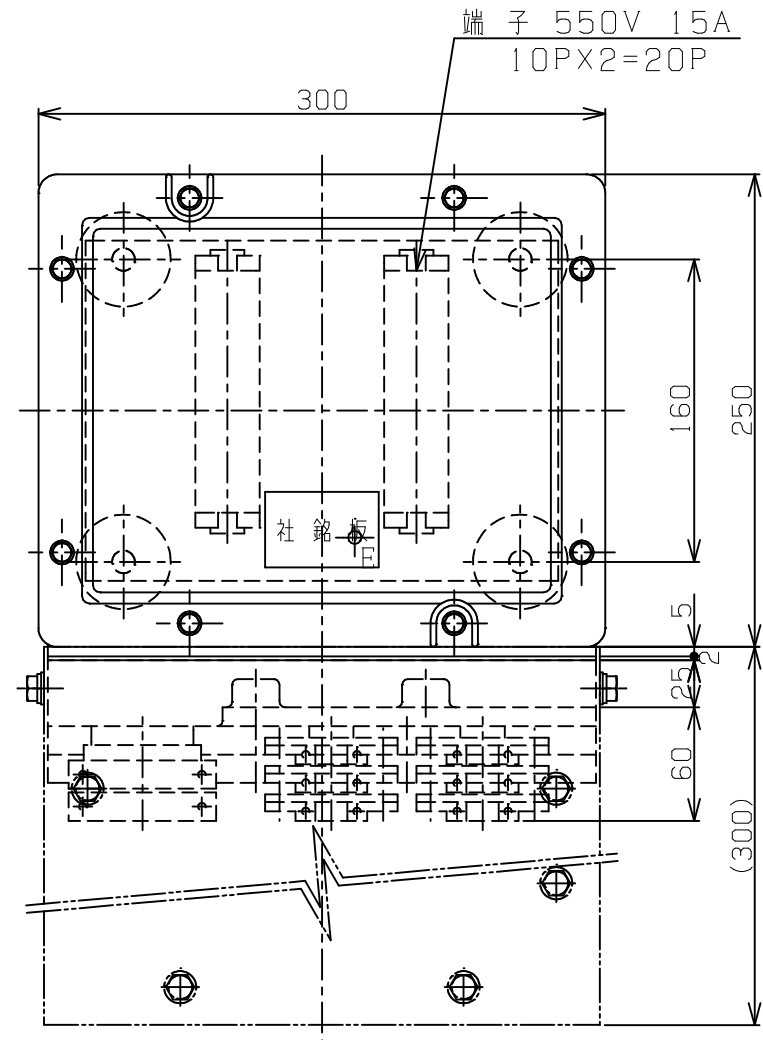


改番	来歴	担当	検閲
△			



防爆構造の記号 : eG4  
 塗装色  
 外面マンセル : 7.5BG6/1.5  
 内面マンセル : 7.5BG6/1.5  
 重量 : 11 kg  
 製作数 : 台

6	ダクト	SPCC	1	
5	パッキンケース板	AC7A-F	1	
4	中板	SGCC	1	
3	六角ボルト	SUS304	8	M6 SW、PW付
2	カバー	AC7A-F	1	
1	本体	AC7A-F	1	
部番	部品名	材質	1台分数量	備考

引込口	ケーブル適合範囲(φ)
一次側	28~37
二次側	12~16

承認	検図	尺度 1/4	型式 ASTH-20M
設計	製図	名称 安全増防爆構造 接続箱	
島田電機株式会社		図番 BA	改番 △