

# 取扱い説明書

No. TS10061

島田電機株式会社

型式) ASTH-8, 10, 20, 30, 60, 70, 90

eG4

IP66

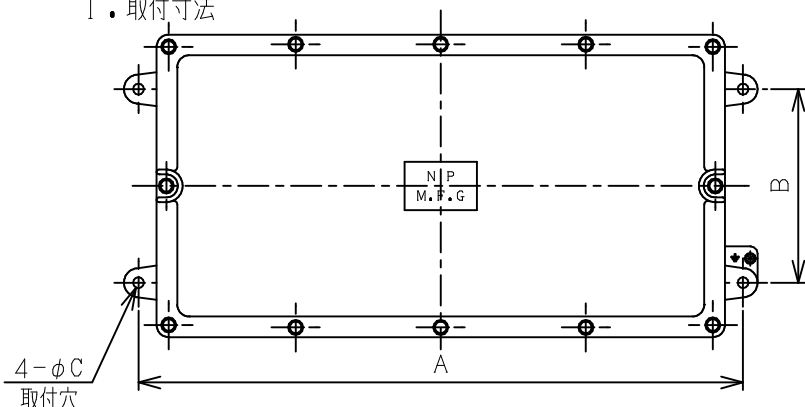
## 注意事項

ExeII T6

- 1) この製品は、第1類、第2類危険箇所（1種、2種危険場所）で使用することができます。
- 2) 周囲温度-20~40℃の範囲で使用してください。
- 3) 電源をOFFにした状態にし、責任者のもとで施工作业を行ってください。
- 4) 防爆性能が保持できなくなるので、絶対に改造・修理は行わないでください。
- 5) 通電中は、絶対にカバーを開けないでください。
- 6) 内部配線及び外部導線は、絶対に傷つけないでください。
- 7) 接地工事を施してください。
- 8) 定格以上の電圧・電流では、絶対に使用しないでください。
- 9) カバーを開閉するときは、付属するレンチを使用してください。
- 10) フランジ面には、絶対に傷をつけない様に注意してください。

## 取付及びケーブル引き込み方法

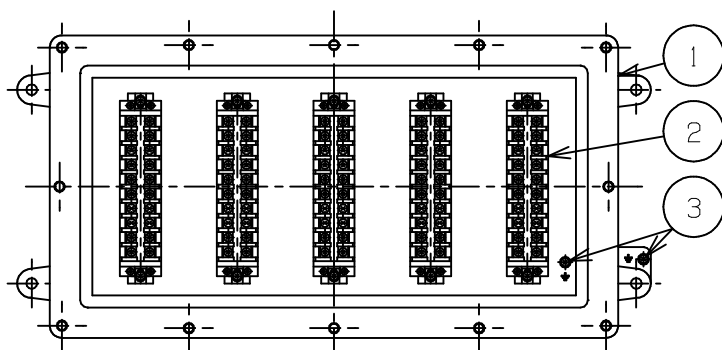
### 1. 取付寸法



型式	A	B	C
ASTH-8	210	80	9
ASTH-10	270	120	9
ASTH-20	320	160	9
ASTH-30	390	160	9
ASTH-60	500	160	9
ASTH-70	400	265	9
ASTH-90	460	320	18

### 2. ケーブル及び電線の引き込み方法

- 1) カバーの六角ボルト（SW, PW付）を外し、カバーを取り外してください。
- 2) ジャンクションボックスにケーブルグランドを取付けてからケーブル及び電線を引き込んでください。
- 3) 接地端子に接地線を接続してください。  
端子台に結線図通りにケーブル及び電線を接続してください。  
隣り合う導電部が互いに接触しない様に注意してください。
- 4) ケーブル及び電線の接続が終わりましたら、カバーを取付けてください。  
但し、六角ボルトが片締めにならないように締めてください。（下図は、ASTH-60）



### カバー取付ボルトの締付けトルク

型式	ボルトの呼び	締付けトルク値 (N・m)
ASTH-8, 10, 20, 30, 60, 70	M6	10.4
ASTH-90	M10	20.6

1. 本体
2. 端子台
3. 接地端子

### 注記

仕様書等により取付けを行った配管付属品類は輸送によりねじ部が緩む事が御座います。  
配管工事の際には緩んでいないか確認の増し締めを行ってください。

# 取扱い説明書

No. TS10062

島田電機株式会社

型 式) ASTH-100, 110, 130, 140, 160, 160L

eG4

IP66

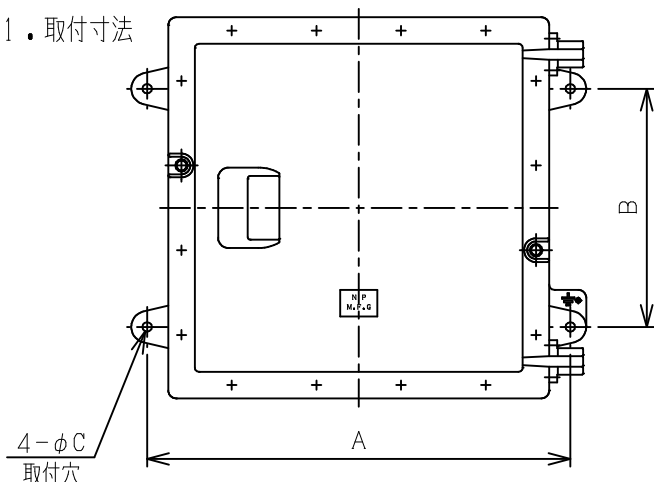
## 注意事項

Ex e II T6

- 1) この製品は、第1類、第2類危険箇所（1種、2種危険場所）で使用することができます。
- 2) 周囲温度-20~40℃の範囲で使用してください。
- 3) 電源をOFFにした状態にし、責任者のもとで施工作業を行ってください。
- 4) 防爆性能が保持できなくなるので、絶対に改造・修理は行わないでください。
- 5) 通電中は、絶対にカバーを開けないでください。
- 6) 内部配線及び外部導線は、絶対に傷つけないでください。
- 7) 接地工事を施してください。
- 8) 定格以上の電圧・電流では、絶対に使用しないでください。
- 9) カバーを開閉するときは、付属するレンチを使用してください。
- 10) フランジ面には、絶対に傷をつけない様に注意してください。

## 取付及びケーブル引き込み方法

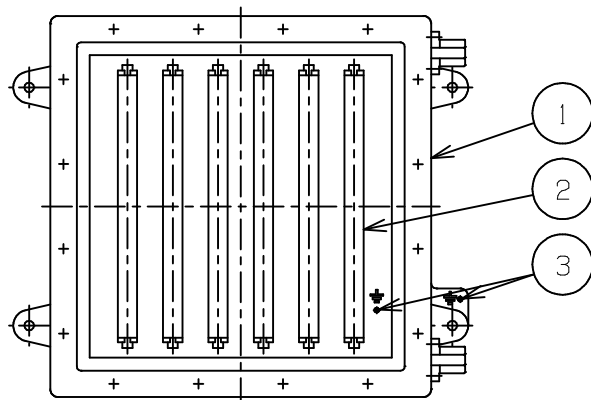
### 1. 取付寸法



型 式	A	B	C
ASTH-100	740	300	18
ASTH-110	540	400	18
ASTH-130	1000	300	18
ASTH-140	800	450	18
ASTH-160	880	600	18
ASTH-160L	880	600	18

### 2. ケーブル及び電線の引き込み方法

- 1) カバーの六角ボルト（SW，PW付）を外し、カバーを取り外してください。
- 2) ジャンクションボックスにケーブルグランドを取付けてからケーブル及び電線を引き込んでください。
- 3) 接地端子に接地線を接続してください。  
端子台に結線図通りにケーブル及び電線を接続してください。  
隣り合う導電部が互いに接触しない様に注意してください。
- 4) ケーブル及び電線の接続が完了したら、カバーを取付けてください。  
但し、六角ボルトが片締めにならないように締めてください。（下図は、ASTH-140）



カバー取付ボルトの締付けトルク

型 式	ボルトの呼び	締付けトルク値 (N・m)
ASTH-100, 110, 130	M10	20.6
ASTH-140, 160, 160L	M12	36.0

1. 本体
2. 端子台
3. 接地端子

### 注記

仕様書等により取付けを行った配管付属品類は輸送によりねじ部が緩む事が御座います。  
配管工事の際には緩んでいないか確認の増し締めを行ってください。

型 式) ASTH-20M, 30M, 40M

## 防爆構造の種類

安全増防爆構造 eG4

## 定 格

内蔵する端子台による。

## 取扱い上のご注意

1. 周囲温度は、 $-20^{\circ}\text{C}$ ~ $40^{\circ}\text{C}$ の範囲でご利用ください(但し、氷結しないこと)。
2. 本製品の施設、点検及び保守は、防爆に関する責任者(注1)の指導のもとで行ってください。  
もし、行われない場合には、防爆性能が損なわれる原因になりますのでご注意ください。  
注1. 防爆に関する責任者とは労働安全衛生法等関連法規、防爆規格及び電機設備の施工について講習及び定期的な教育・訓練を受けた経験のある担当者を言います。
3. 機器の構成部品の交換及び機器の改造はしないでください。
4. 通電中は、絶対にカバーを開けないでください。
5. 内部配線及び外部導線は、絶対に傷つけないでください。
6. 接地工事を施してください。
7. 外部導線引き込み部は、丸型圧着端子・絶縁チューブを使用し、確実に施工してください。
8. 定格以上の電圧・電流では、絶対に使用しないでください。
9. カバーを閉じる際は、必ず締め付けトルクを守ってください。

ボルト類の締め付けトルク

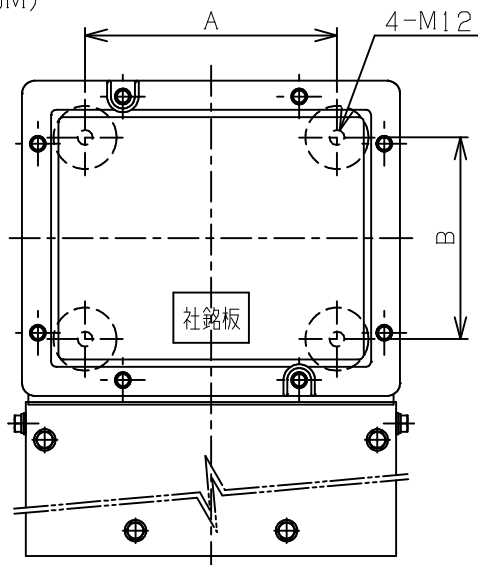
ボルトの呼び	締め付けトルク値(N・m)	ボルトの呼び	締め付けトルク値(N・m)
M4	1.3	M12	36.0
M5	2.5	M14	57.2
M6	4.3	M16	89.1
M8	10.4	M18	122.6
M10	20.6	M20	174.0

## 取付及び外部導線引き込み方法

### 1. 取付寸法

ASTH-20M, 30M, 40M

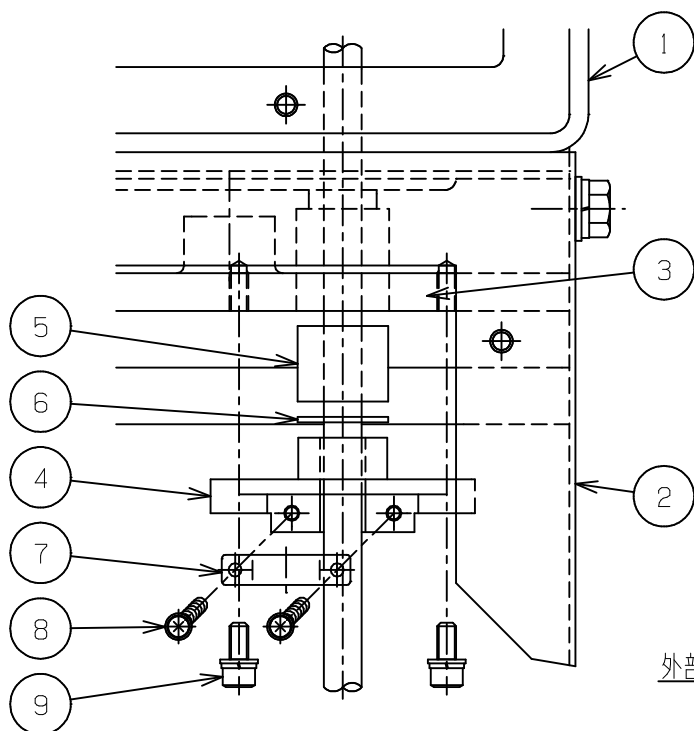
(下図はASTH-20M)



型式	A	B
ASTH-20M	200	160
ASTH-30M	350	160
ASTH-40M	430	160

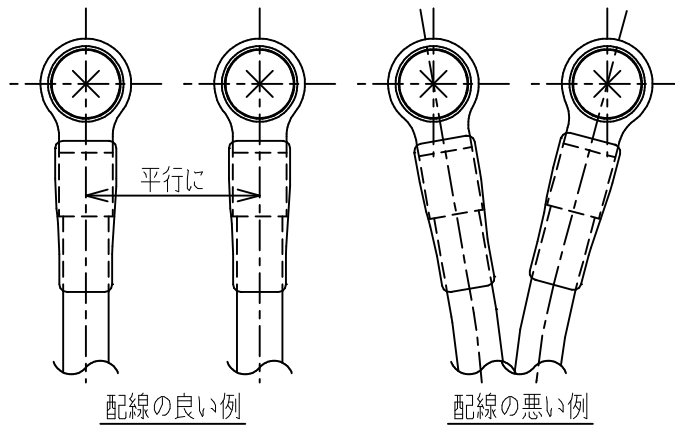
### 2. 外部導線引き込み方法

- 1) 六角ボルト (M8 SW, PW付) を外し、接続箱カバーとダクトカバーを取り外してください。  
カバーには蝶番がついていませんので、カバー開閉の際はカバーを落とさない様に注意してください。
- 2) 下図の様に、接続箱内にケーブルを引き込んでください。
- 3) 内部接地端子の十字穴付なべ小ねじ (M4 SW, PW付) に接地線を接続してください。  
入出力用端子台 (500V 15A) に結線図通りに外部導線を接続してください。  
全ての接続には、丸型圧着端子・絶縁チューブを使用し、確実に接続してください。
- 4) 外部導線の接続が完了しましたら、端子箱カバーとダクトカバーを確実に取付けてください。  
六角ボルトが片締めにならない様に、必ず締め付けトルクを守って均等に締め付けてください。



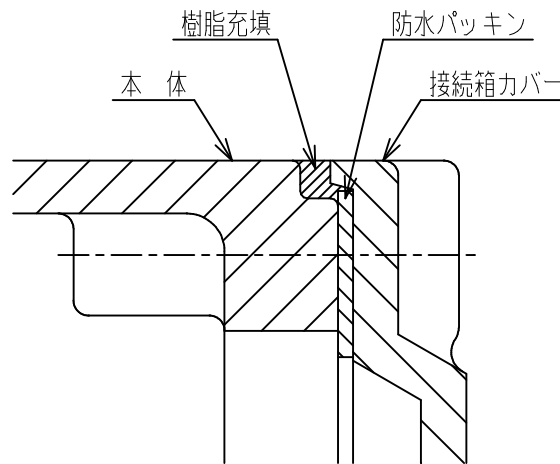
1. 本体
2. ダクト
3. パッキンケース
4. グランド
5. パッキン
6. ワッシャー
7. クランプ
8. 十字穴付なべ小ねじ (M4 SW, PW付)
9. 六角穴付ボルト (M5 SW, PW付)

外部導線引き込み部詳細図




3. より良い防水性能を得るためには。

本体とカバーの間の溝にシリコン系樹脂を充填すると、より良い防水性能が得られます。  
防水パッキンの寿命は2～3年ほどになります（ご使用になる環境により異なります）。



商品に関するお問い合わせは、下記へご連絡ください。  
東京都大田区仲池上2-29-6 (〒146-0081)  
本 社 / 03-3754-1711  
大阪営業所 / 06-6311-5590

 島田電機株式会社