

型 式) SGCG-16~36

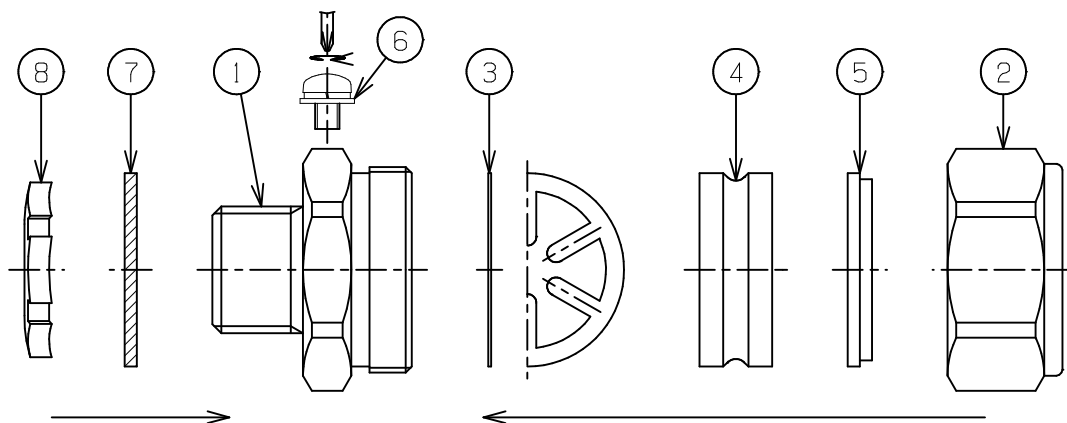
取付け手順

- 1) 空穴に接続する場合は品番1に防水のための品番7を介してロックナットで固定する。
ハブに接続する場合も防水のための品番7を介して品番1をねじ込む。
- 2) 外部シースの末端を品番2の六角部の幅に合わせて剥き、波付鋼がい装ケーブル（以下、コルゲートケーブルという）を仕上げる。
- 3) 品番2にコルゲートケーブルを奥まで押し込む。
（パチッと固定される感触が有ります。）
- 4) 品番2をスパナで締付ける。
尚、締付け後、コルゲートケーブルを手で引張り抜けないかどうか確認すること。

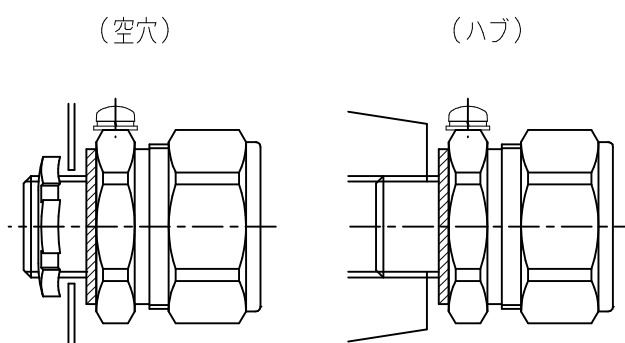
【注意】品番3は、鋭利な角に注意し素手で触らないでください。必ず手袋を着用してください。

品 番

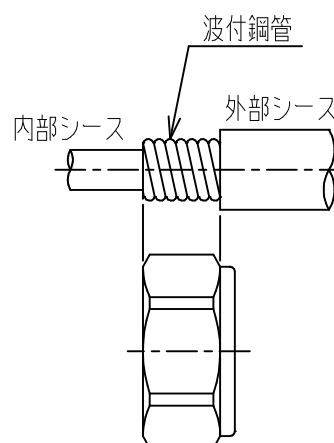
- | | | | |
|-------------|--------------|------------|-----------|
| 1. M. スクリュー | 2. シーリングナット | 3. 接地ワッシャー | 4. 外部パッキン |
| 5. すべり座金 | 6. 十字穴付なべ小ねじ | 7. シートパッキン | 8. ロックナット |



※取付け手順 1)



※取付け手順 2)



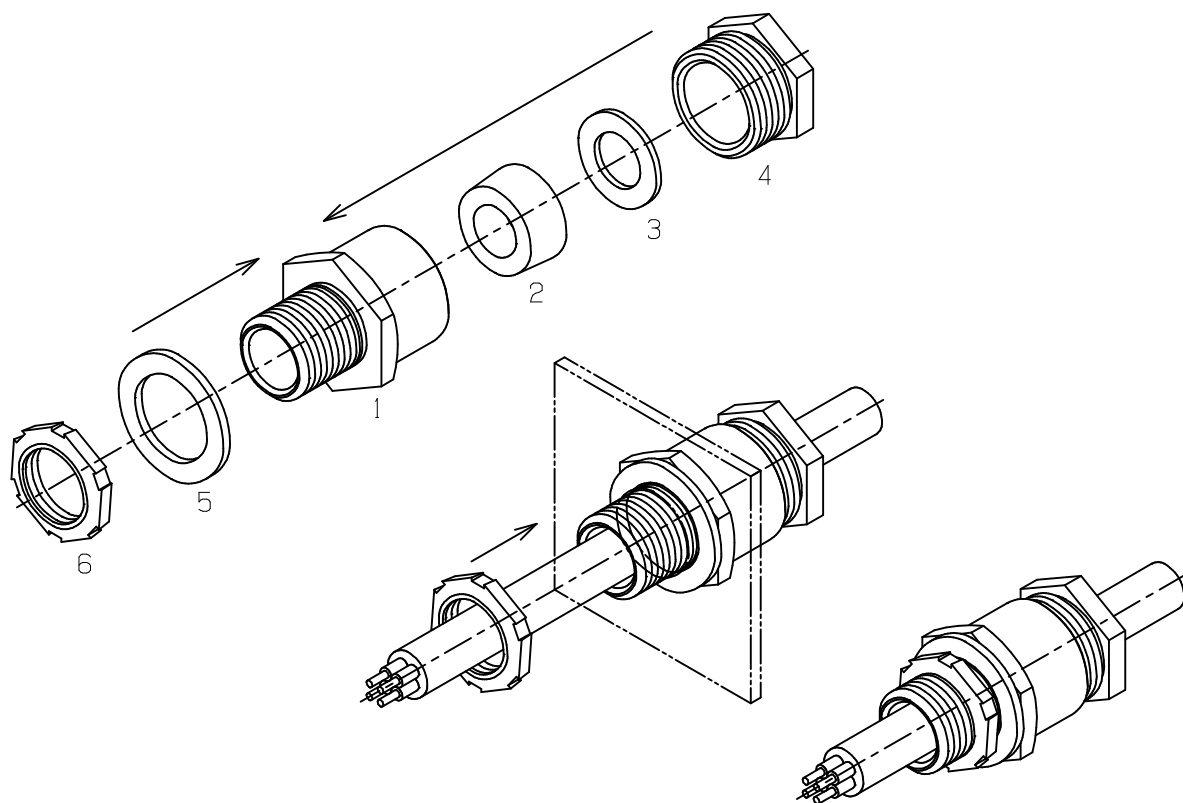
型 式) CSW-16CR~104CR

取付け手順

- 1) 電気配線工事に使用するケーブルを品番1~5に通す。
- 2) 品番1を電気機器のめねじに締付け工具(以下、スパナという)でねじ込む。
- 3) 品番1に品番2, 3を入れ、品番4をスパナでねじ込んで締付ける。尚、締付け後、ケーブルを手で引張り抜けないかどうか確認すること。
- 4) 品番6をねじ込んで固定する。

品 番

- | | |
|-------------|-----------|
| 1. M. スクリュー | 6. ロックナット |
| 2. シールパッキン | |
| 3. 座 金 | |
| 4. パッキングランド | |
| 5. リングパッキン | |



型 式) CSW-16BCR~104BCR

取付け手順

- 1) 電気配線工事に使用するケーブルを品番1~5に通す。
- 2) 品番1を電気機器のめねじに締付け工具（以下、スパナという）でねじ込む。
- 3) 品番1に品番2, 3を入れ、品番4をスパナでねじ込んで締付ける。尚、締付け後、ケーブルを手で引張り抜けないかどうか確認すること。
- 4) 品番6をねじ込んで固定する。

品 番

- | | |
|-------------|-----------|
| 1. M. スクリュー | 6. ロックナット |
| 2. シールパッキン | |
| 3. 座 金 | |
| 4. パッキングランド | |
| 5. リングパッキン | |

