

安全増防爆構造埋込蛍光灯（40W）

このたびは島田電機製安全増防爆構造埋込蛍光灯をお買い上げ頂きまして、誠にありがとうございました。
お求めになりました器具を正しくご使用頂く為に、この取扱説明書をお読みください。

型式：EFRA-41□□～46□□（前面開閉型）
EFRB-41□□～46□□（裏面開閉型）

防爆構造：eG3

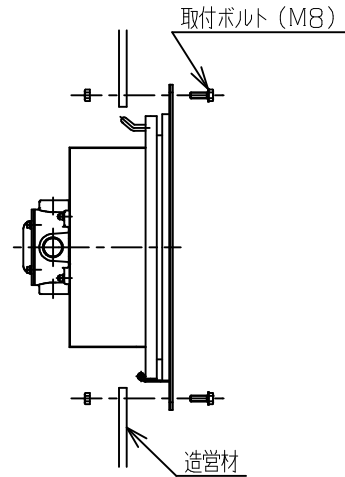
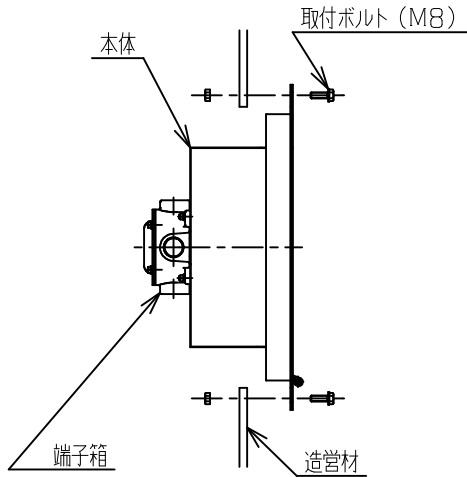
1. 取り扱い上のご注意

- (1) 周囲温度-10～40℃の範囲でご使用ください。
- (2) 器具の構成部品の交換、及び器具の改造はしないでください。故障、事故の原因となることがあります。
- (3) 定格以外の電圧、周波数では使用しないでください。故障、事故の原因となることがあります。
- (4) 電源電圧の変動は定格電圧の±6%以下の範囲でご使用ください。
- (5) ランプは必ずラピドスタート式（FLR40S/M、又はFLR40S/M/36）を使用してください。
- (6) ランプ交換の際は気密性保持の為、全てのボルトを確実に締めてください。
- (7) ランプ交換、保守、点検の際は必ず電源を切ってから行ってください。
- (8) 外部電線の接続は必ず端子箱内で行ってください。緑色線はアース線です。
- (9) 接地工事は、電気設備技術基準、工場電気設備防爆指針にしたがって確実に行ってください。
- (10) 器具の取付工事は、必ず有資格者が行ってください。
- (11) この器具は屋内用です。

2. 器具の取付方法および外部電線の接続方法

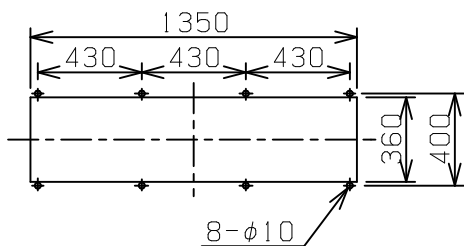
EFRA-41□□～46□□（前面開閉型）

EFRB-41□□～46□□（裏面開閉型）

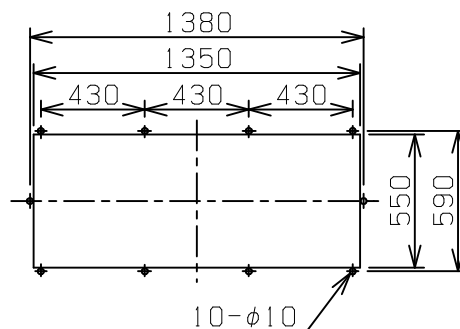


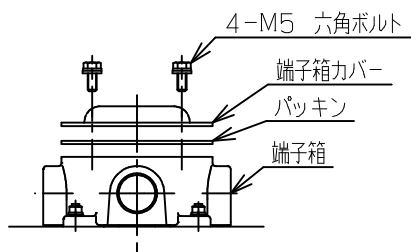
取付寸法

EFRA(B)-41□□～43□□



EFRA(B)-44□□～46□□





- (1) 造営材に取付寸法に合わせて穴を開けてください。
- (2) 取付穴に器具を設置し、取付ボルト (M8) で固定してください。
- (3) 端子箱カバーを開け、端子箱内に引き込んだ外部電線と器具電源線を接続してください。外部電線の引き込みは、工場電気設備防爆指針にしたがって行ってください。
- (4) 端子箱カバーを確実に閉めてください。
- (5) ケーブル付きの場合は、外部電線とケーブルを接続してください。(ケーブルは赤がアース線です)

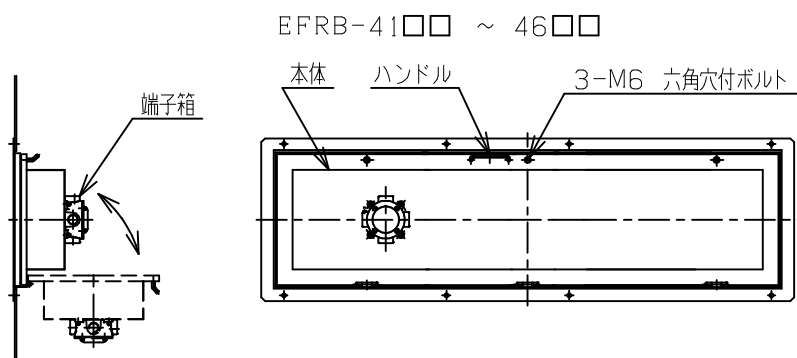
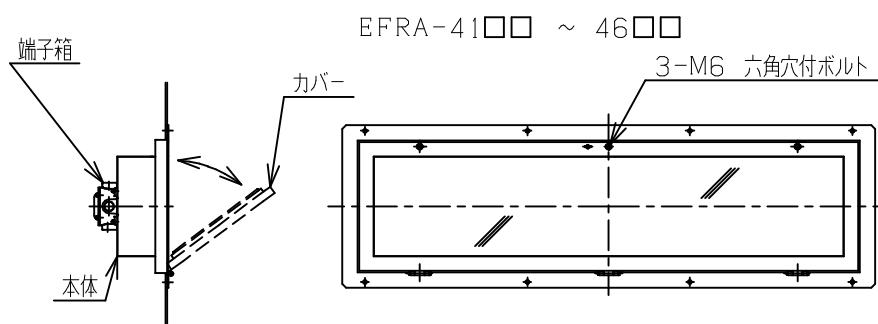
3. ランプの交換方法

3-1. 前面開閉型 (EFRA-41□□ ~ 46□□)

- (1) 器具前面より3箇所の六角穴付ボルト (M6) を工具により緩め、カバーを開けてください。
- (2) 新しいランプに交換してください。
- (3) カバーを閉め、元通りに六角穴付ボルトを確実に締めてください。

3-2. 裏面開閉型 (EFRB-41□□ ~ 46□□)

- (1) 灯具裏面より3箇所の六角穴付ボルト (M6) を工具により緩め、ハンドルを持って本体を開けてください。
- (2) 新しいランプに交換してください。
- (3) 本体を閉め、元通りに六角穴付ボルトを確実に締めてください。



この説明書は工事が終わりましたら、お客様にお渡しください。

Ⓢ 島田電機株式会社

本社 〒146-0081 東京都大田区仲池上2-29-6

TEL 03(3754)1711(代)

FAX 03(3754)6321