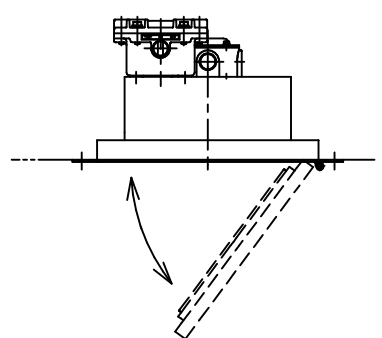
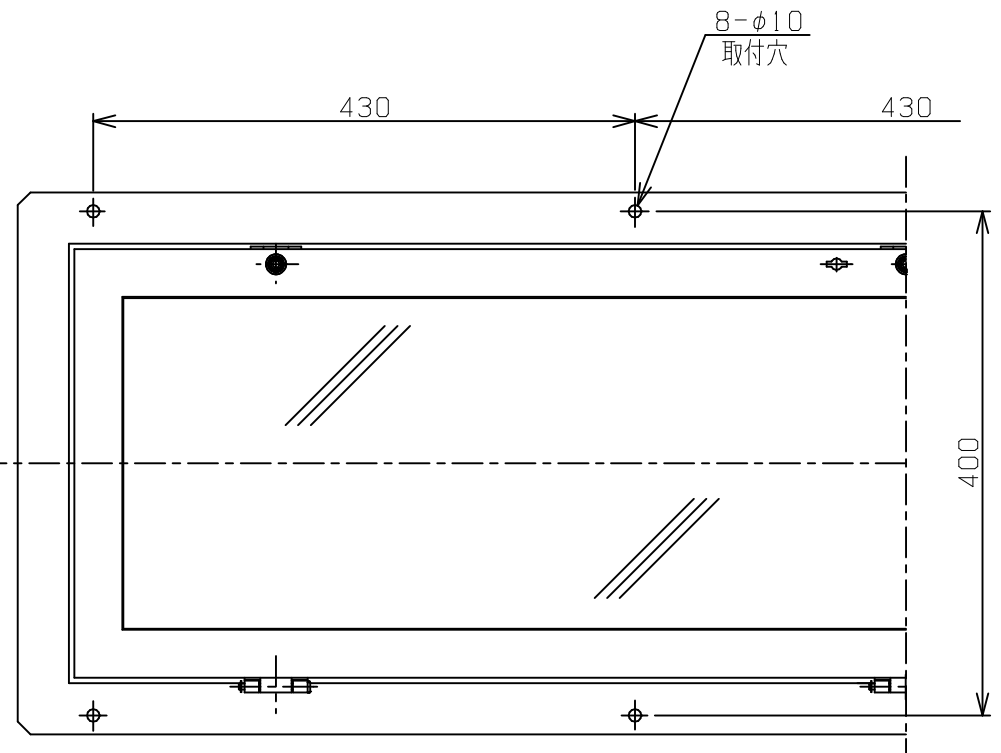
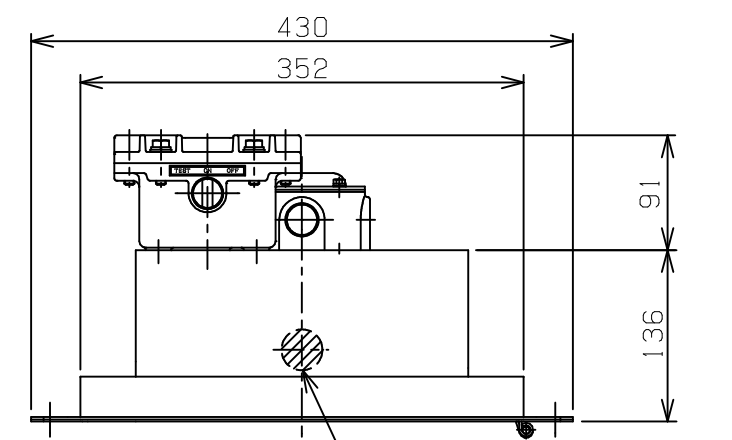
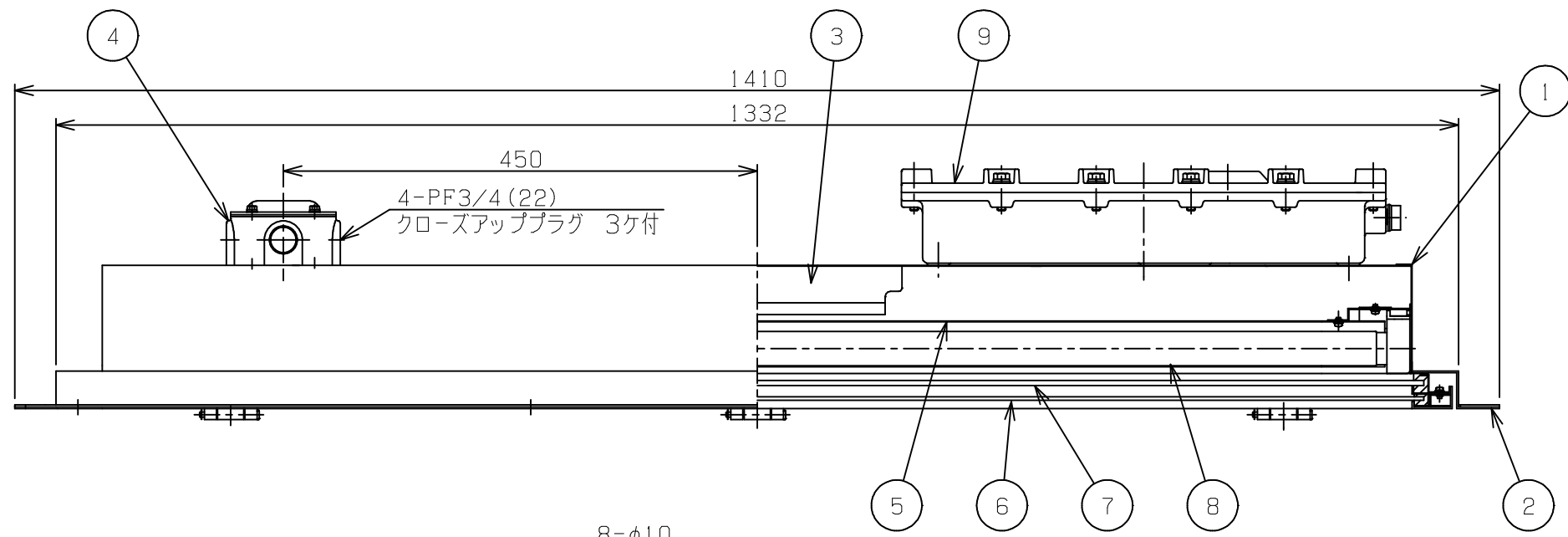
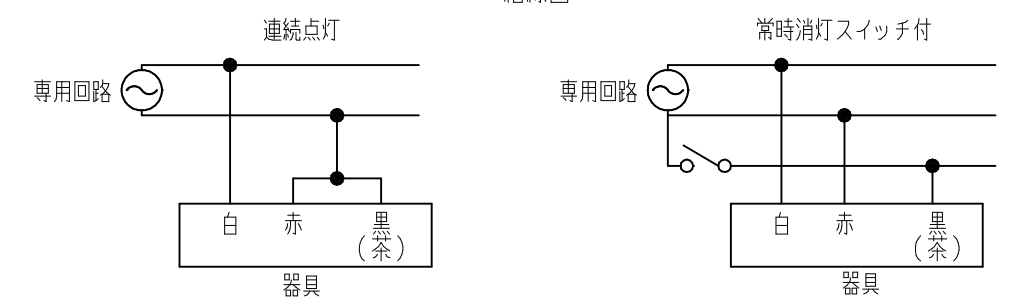


改番	来歴	担当	検閲
△1	58042→T58042に変更 2006/03/09	金澤	腰越



結線図



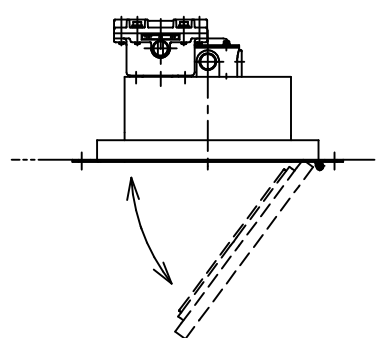
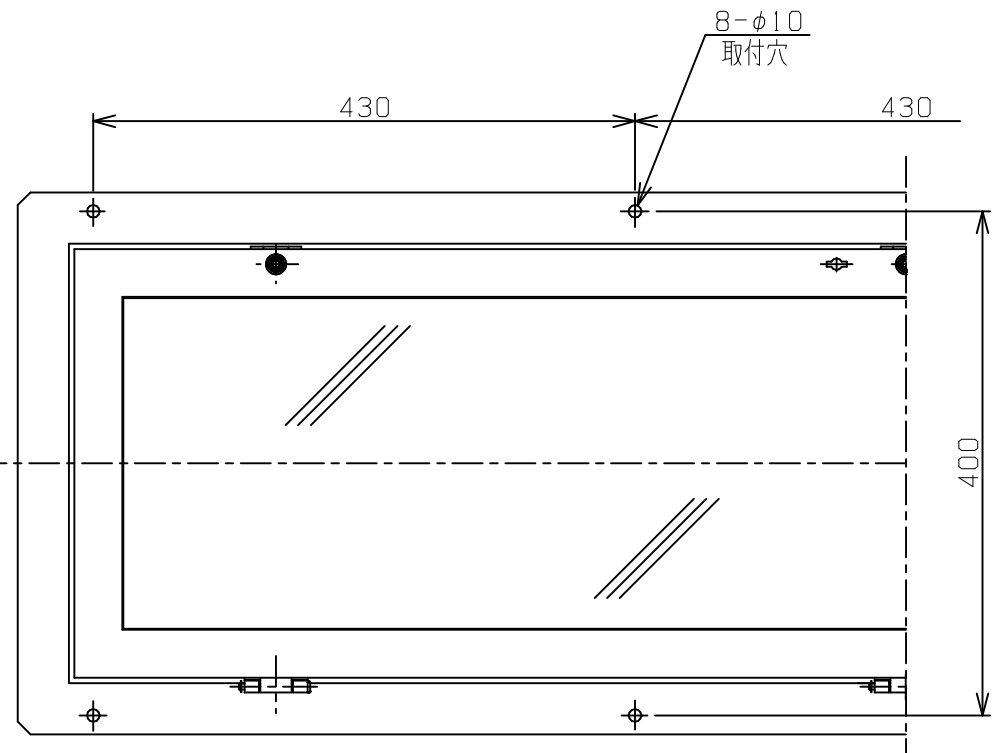
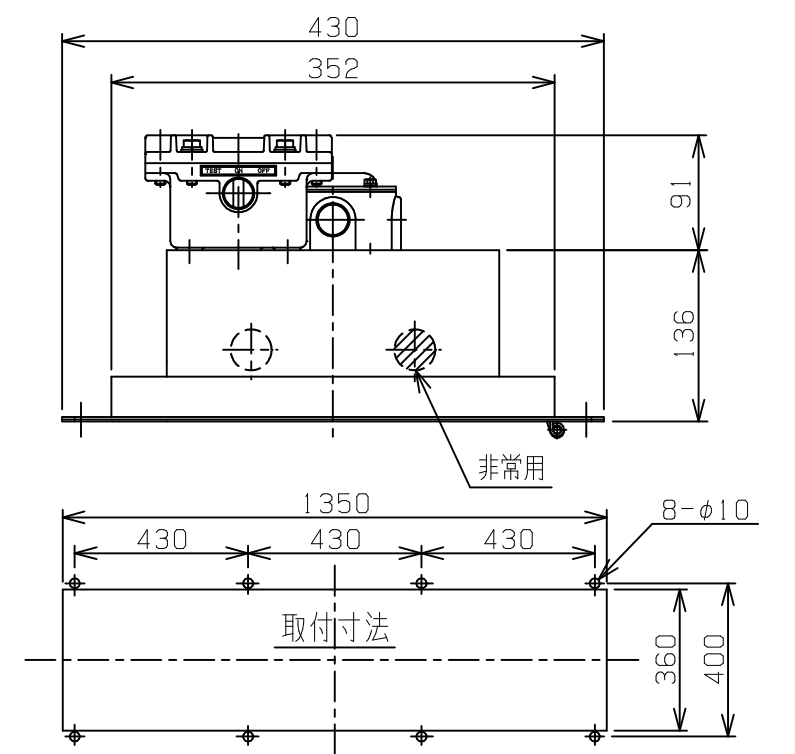
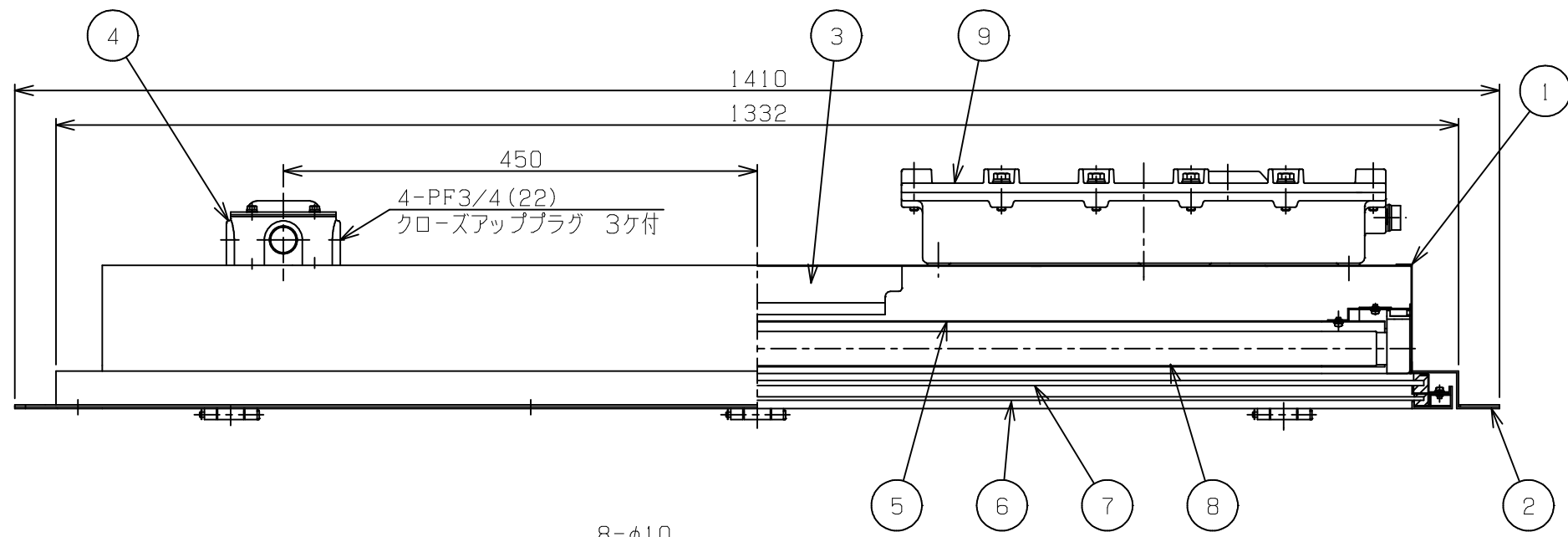
- △1 防爆構造の記号 ; ed3aG3
- 型式検定合格番号 ; 第T58042号
- 非常時点灯時間 ; 30分以上
- 非常時光束比 ; 50%以上(1灯点灯)
- 重量 ; 37.5Kg
- 塗装色
- 灯体マンセル ; N9.5
- 反射板マンセル ; N9.5

9	非常用電源装置箱	AC4C	1	
8	ランプ		1	FLR40S
7	ランプ保護カバー	強化ガラス	1	t5
6	保護パネル	強化ガラス	1	t3.3
5	反射板	SPCC	1	
4	端子箱	AC4C	1	
3	安定器			ラピッドスタート式
2	枠	SPCC	1	
1	灯体	SPCC	1	

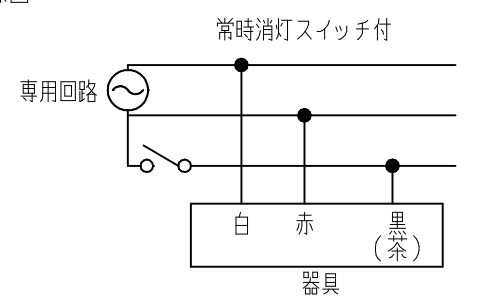
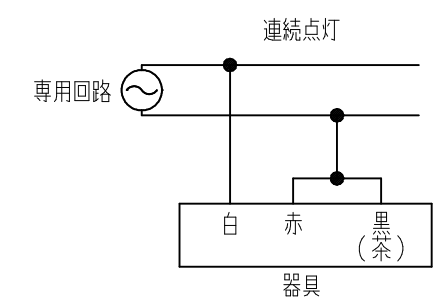
型式	入力電圧(V)	周波数(Hz)	入力電流(A)	入力電力(W)	適合ランプ
EFRA-4115E	100	50	0.48	47	FLR40SX1
EFRA-4116E		60			
EFRA-4125E	200	50	0.24	47	
EFRA-4126E		60			

規格	部番	部品名	材質	1台分数量	備考
寸法公差	承認 腰越	検閲 腰越	尺度	型式	
表面処理	2003.03.26	2003.03.26	1/6	EFRA-41□□E	
投影法	設計 金澤	製図 金澤	名称 安全増防爆構造非常用埋込蛍光灯 (40WX1灯用 前面開閉型) 非常用電源併置型		
	2003.03.26	2003.03.26	図番	改番	
	Ⓢ 島田電機株式会社			CH-83441	△1

改番	来歴	担当	検閲
△1	58042→T58042に変更 2006/03/09	金澤	腰越



- △1
- 防爆構造の記号 ; ed3aG3
 - 型式検定合格番号 ; 第T58042号
 - 非常時点灯時間 ; 30分以上
 - 非常時光束比 ; 50%以上(1灯点灯)
 - 重量 ; 38.0Kg
 - 塗装色
 - 灯体マンセル ; N9.5
 - 反射板マンセル ; N9.5

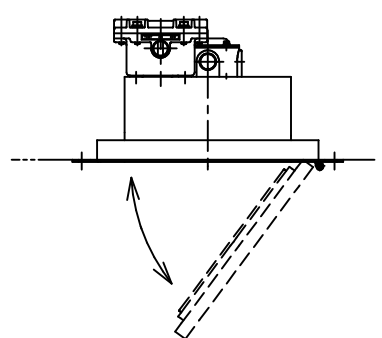
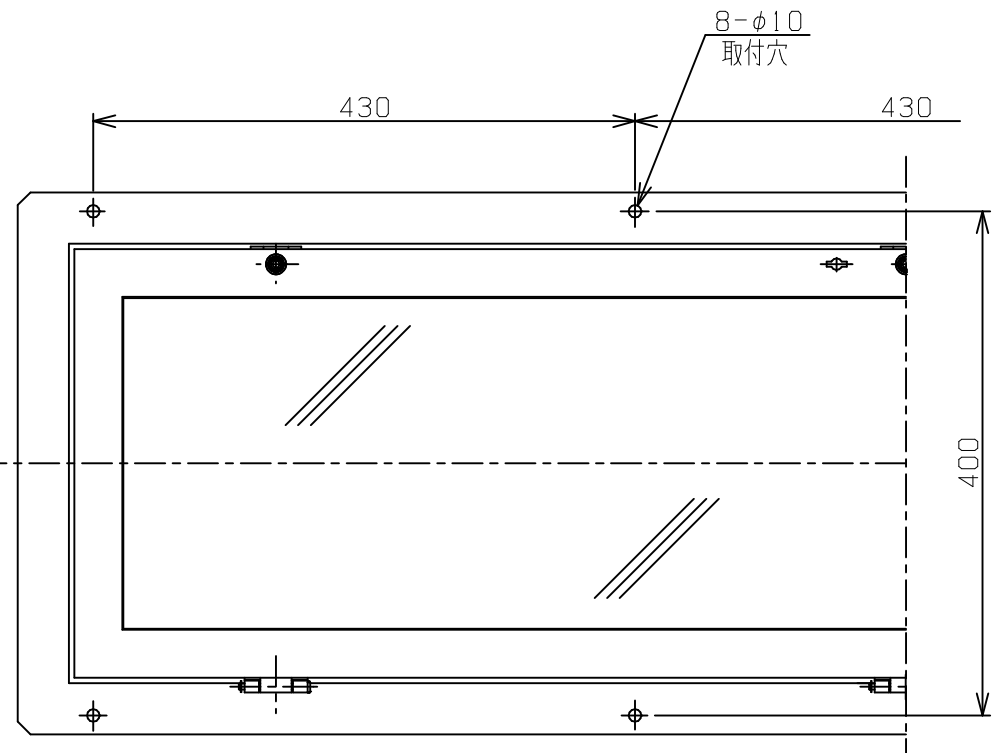
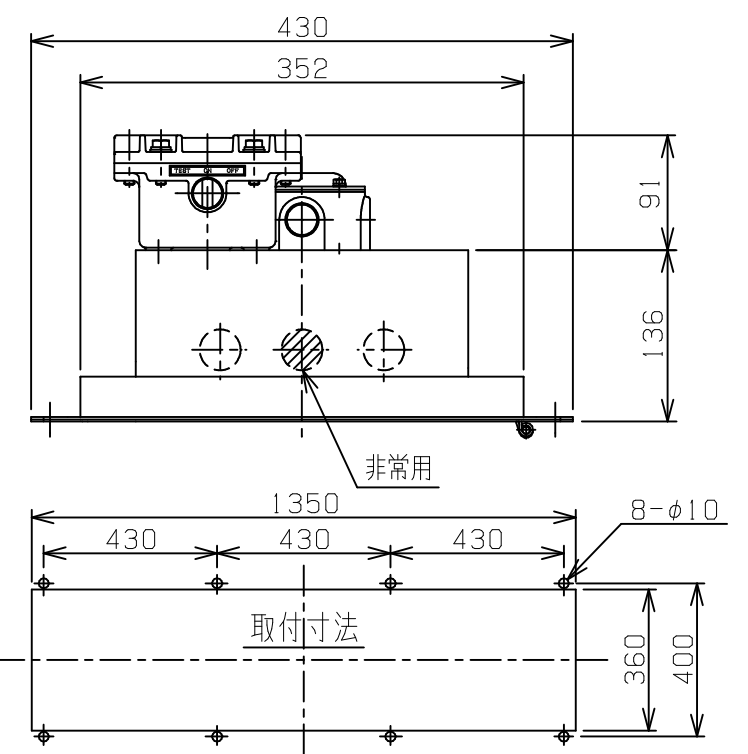
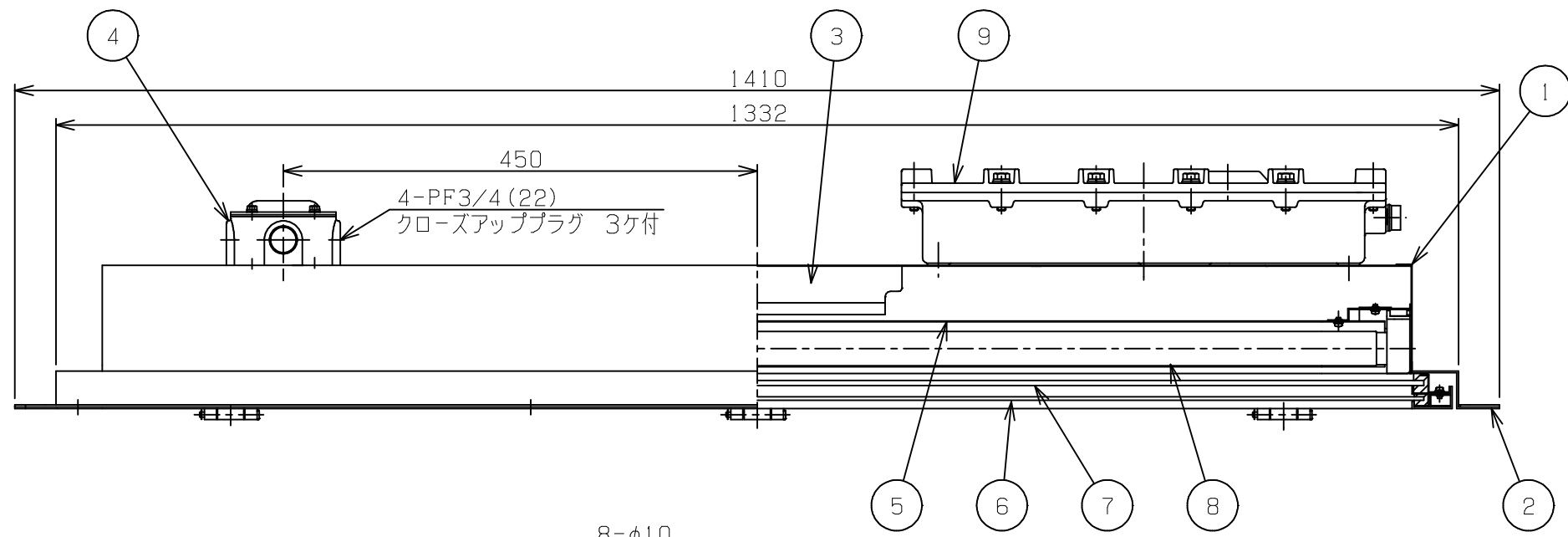


9	非常用電源装置箱	AC4C	1	
8	ランプ		2	FLR40S
7	ランプ保護カバー	強化ガラス	1	t5
6	保護パネル	強化ガラス	1	t3.3
5	反射板	SPCC	1	
4	端子箱	AC4C	1	
3	安定器			ラピッドスタート式
2	枠	SPCC	1	
1	灯体	SPCC	1	

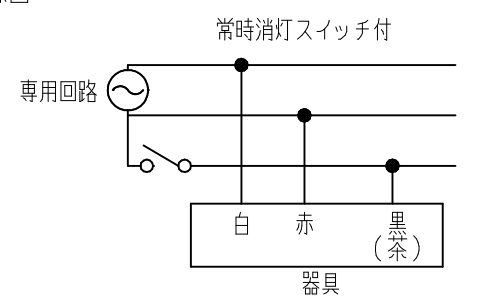
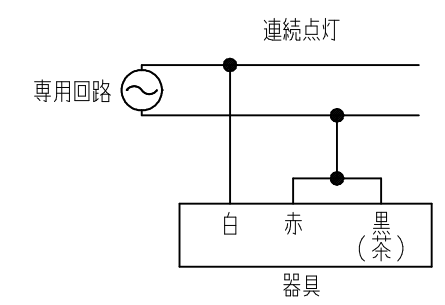
型式	入力電圧(V)	周波数(Hz)	入力電流(A)	入力電力(W)	適合ランプ
EFRA-4215E	100	50	0.88	85	FLR40Sx2
EFRA-4216E		60			
EFRA-4225E	200	50	0.44	85	
EFRA-4226E		60			

規格	部番	部品名	材質	1台分数量	備考
寸法公差	承認 腰越	検図 加藤		尺度	型式
表面処理	2002.10.17	2002.10.17		1/6	EFRA-42□□E
投影法	設計 金澤	製図 金澤		名称	安全増防爆構造非常用埋込蛍光灯
	2002.10.16	2002.10.16			(40Wx2灯用 前面開閉型)非常用電源併置型
	Ⓢ 島田電機株式会社			図番	改番
				CH-83391	△1

改番	来歴	担当	検閲
△1	58042→T58042に変更 2006/03/09	金澤	腰越



△1
 防爆構造の記号 ; ed3aG3
 型式検定合格番号 ; 第T58042号
 非常時点灯時間 ; 30分以上
 非常時光束比 ; 50%以上(1灯点灯)
 重量 ; 39.5Kg
 塗装色
 灯体マンセル ; N9.5
 反射板マンセル ; N9.5



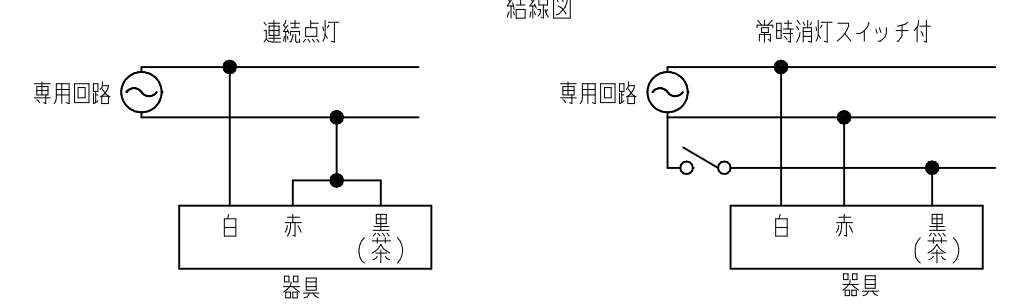
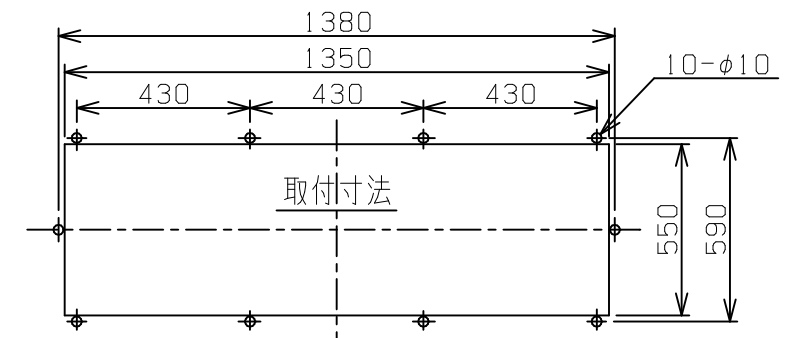
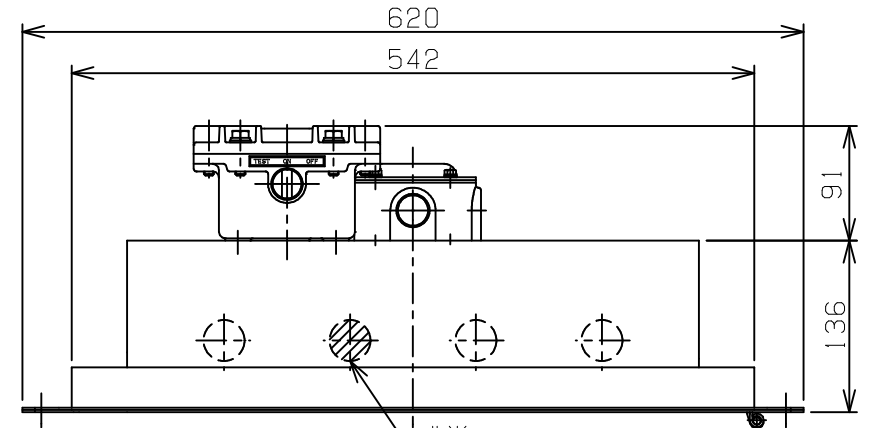
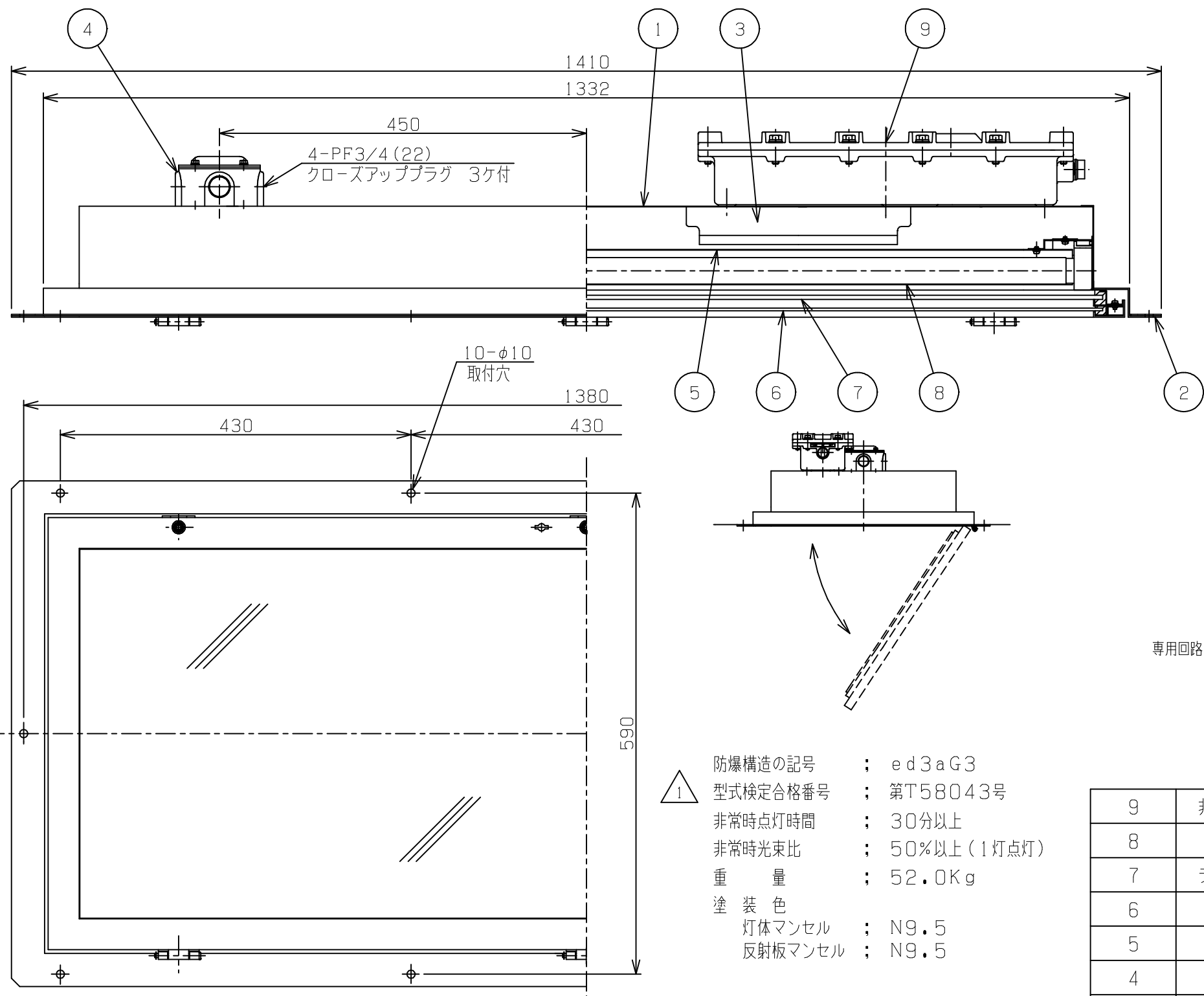
9	非常用電源装置箱	AC4C	1	
8	ランプ		3	FLR40S
7	ランプ保護カバー	強化ガラス	1	t5
6	保護パネル	強化ガラス	1	t3.3
5	反射板	SPCC	1	
4	端子箱	AC4C	1	
3	安定器			ラピッドスタート式
2	枠	SPCC	1	
1	灯体	SPCC	1	

型式	入力電圧(V)	周波数(Hz)	入力電流(A)	入力電力(W)	適合ランプ
EFRA-4315E	100	50	1.36	132	FLR40S×3
EFRA-4316E		60			
EFRA-4325E	200	50	0.68	132	
EFRA-4326E		60			

規格	部番	部品名	材質	1台分数量	備考
寸法公差	承認 腰越	検閲 腰越	尺度	型式	
表面処理	2003.03.26	2003.03.26	1/6	EFRA-43□□E	
投影法	設計 金澤	製図 金澤	名称	安全増防爆構造非常用埋込蛍光灯 (40W×3灯用 前面開閉型) 非常用電源併置型	
	2003.03.26	2003.03.26	図番	CH-83328	改番 △1

Ⓢ 島田電機株式会社

改番	来歴	担当	検閲
1	58043→T58043に変更 2006/03/09	金澤	腰越



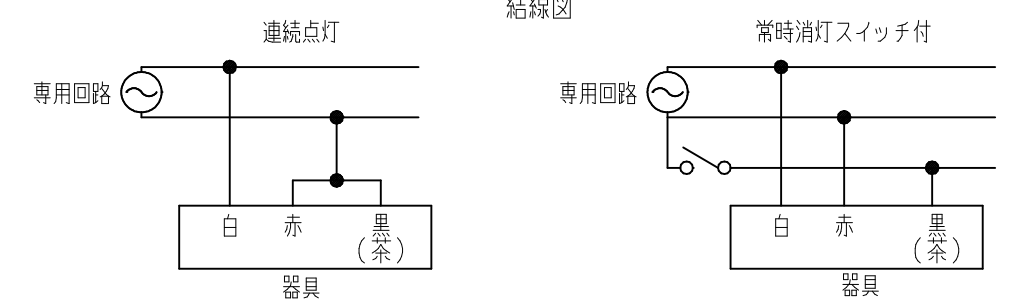
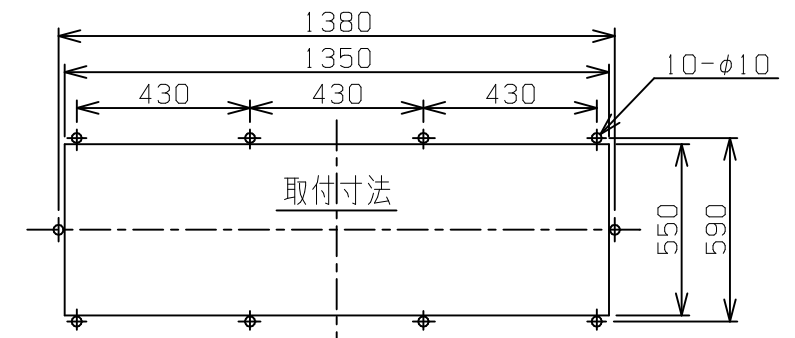
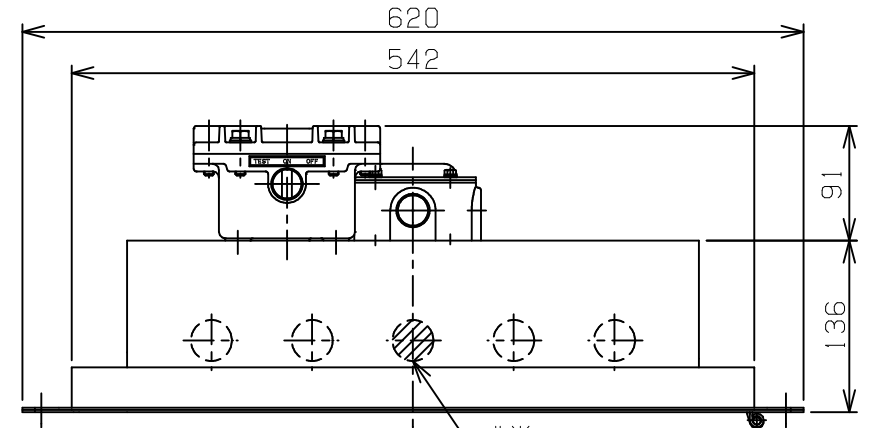
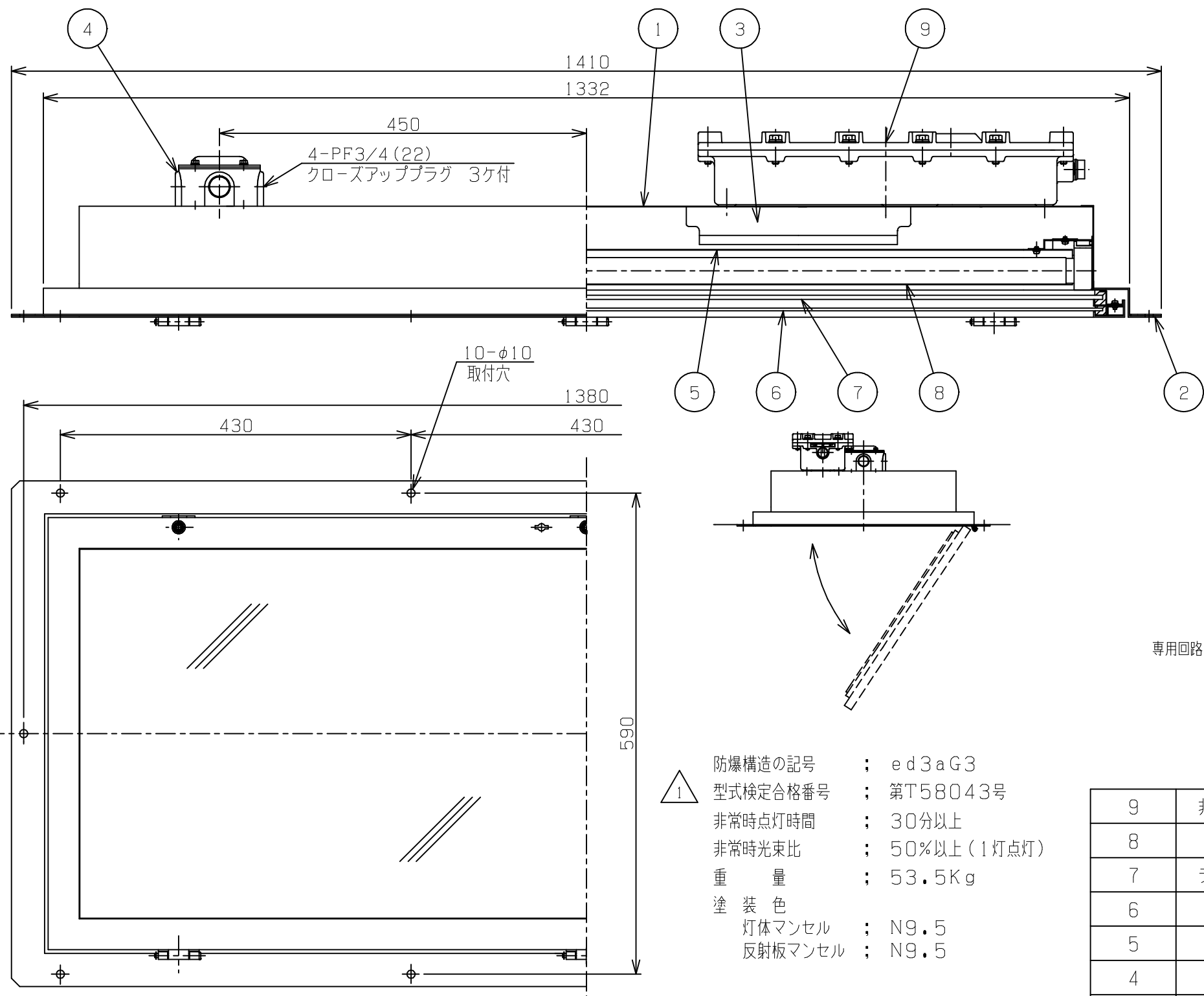
防爆構造の記号 : ed3aG3
 型式検定合格番号 : 第T58043号
 非常時点灯時間 : 30分以上
 非常時光束比 : 50%以上(1灯点灯)
 重量 : 52.0Kg
 塗装色 :
 灯体マンセル : N9.5
 反射板マンセル : N9.5

型式	入力電圧(V)	周波数(Hz)	入力電流(A)	入力電力(W)	適合ランプ
EFRA-4415E	100	50	1.76	170	FLR40SX4
EFRA-4416E		60			
EFRA-4425E	200	50	0.88	170	
EFRA-4426E		60			

部番	部品名	材質	1台分数量	備考
9	非常用電源装置箱	AC4C	1	
8	ランプ		4	FLR40S
7	ランプ保護カバー	強化ガラス	1	t5
6	保護パネル	強化ガラス	1	t3.3
5	反射板	SPCC	1	
4	端子箱	AC4C	1	
3	安定器			ラピッドスタート式
2	枠	SPCC	1	
1	灯体	SPCC	1	

規格	部番	部品名	材質	1台分数量	備考
寸法公差	承認	腰越	検閲	腰越	尺度 型式 1/6 EFRA-44□□E
	2003.03.26	2003.03.26	2003.03.26	2003.03.26	
表面处理	設計	金澤	製図	金澤	名称 安全増防爆構造非常用埋込蛍光灯 (40WX4灯用 前面開閉型) 非常用電源併置型
	2003.03.26	2003.03.26	2003.03.26	2003.03.26	
投影法	島田電機株式会社			図番	改番
				CH-83442	1

改番	来歴	担当	検閲
△1	58043→T58043に変更 2006/03/09	金澤	腰越



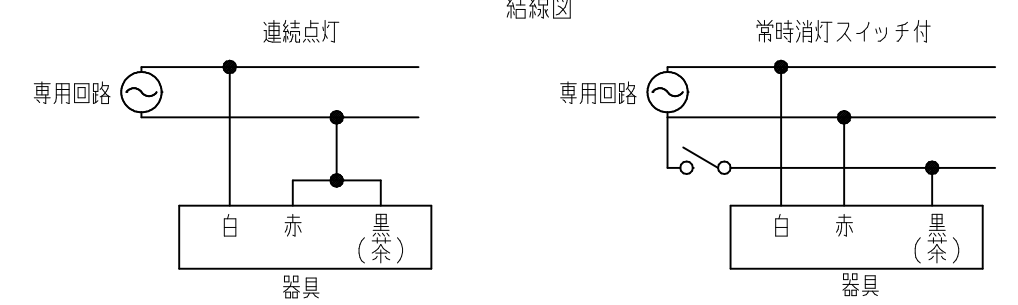
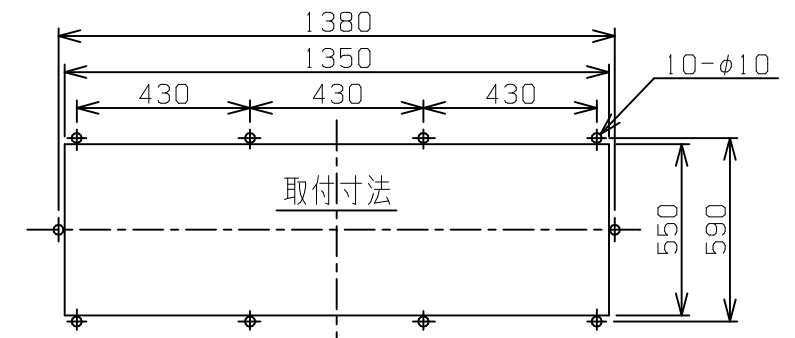
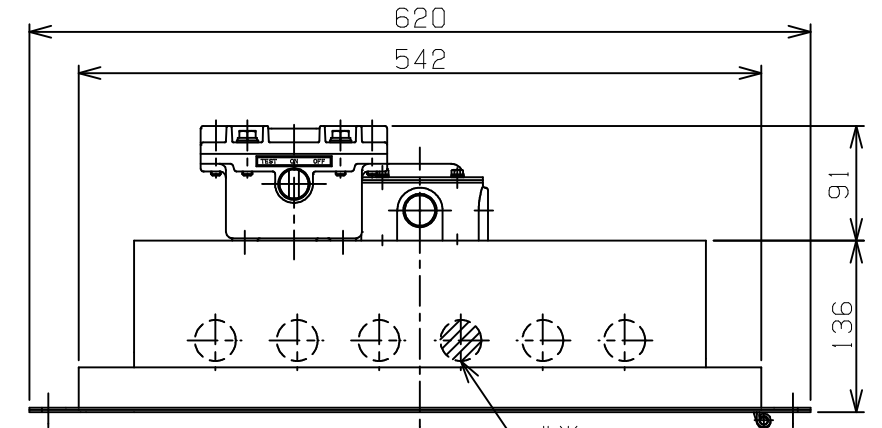
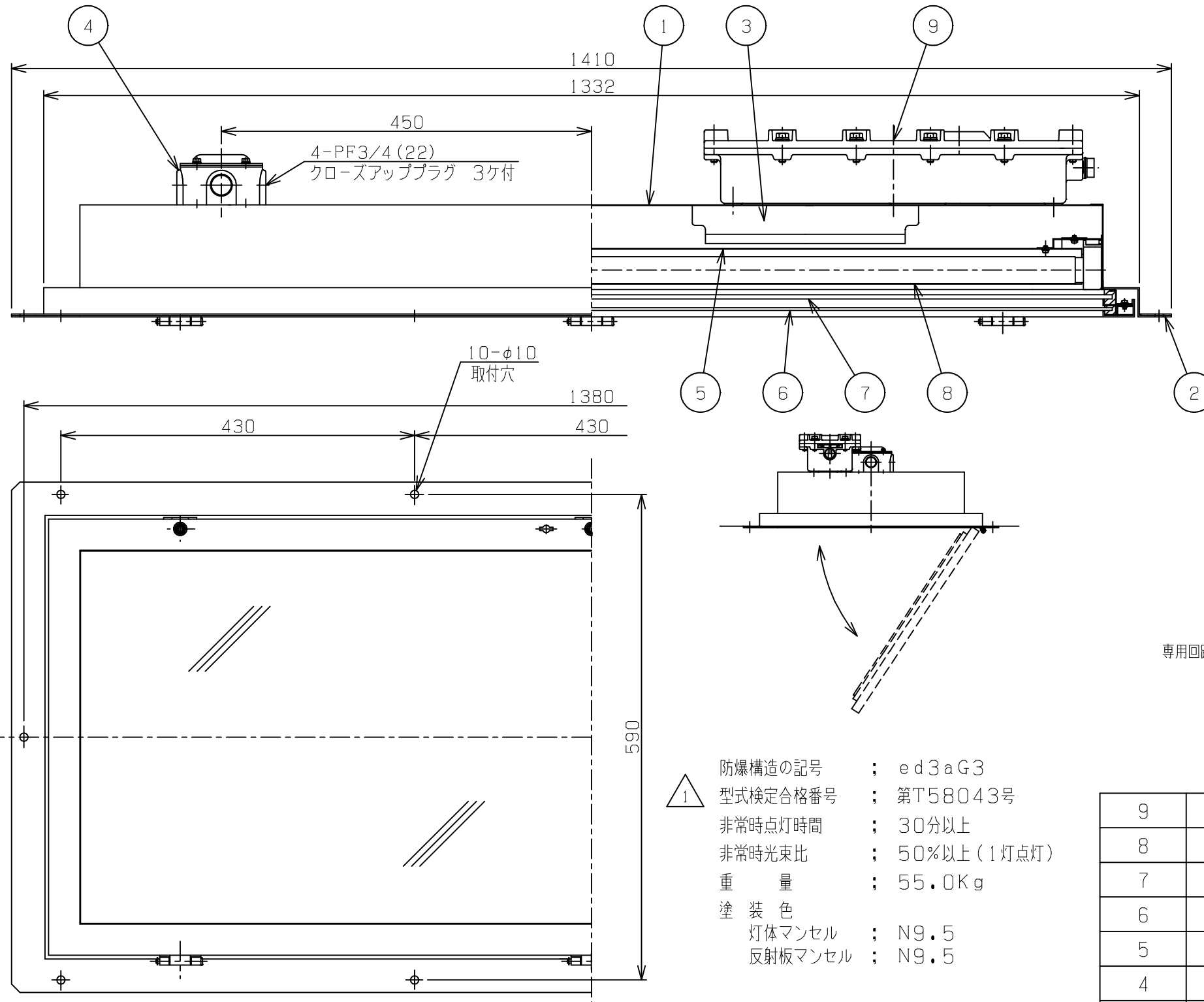
防爆構造の記号 : ed3aG3
 型式検定合格番号 : 第T58043号
 非常時点灯時間 : 30分以上
 非常時光束比 : 50%以上(1灯点灯)
 重量 : 53.5Kg
 塗装色 :
 灯体マンセル : N9.5
 反射板マンセル : N9.5

型式	入力電圧(V)	周波数(Hz)	入力電流(A)	入力電力(W)	適合ランプ
EFRA-4515E	100	50	2.24	217	FLR40SX5
EFRA-4516E		60			
EFRA-4525E	200	50	1.12	217	
EFRA-4526E		60			

部番	部品名	材質	1台分数量	備考
9	非常用電源装置箱	AC4C	1	
8	ランプ		5	FLR40S
7	ランプ保護カバー	強化ガラス	1	t5
6	保護パネル	強化ガラス	1	t3.3
5	反射板	SPCC	1	
4	端子箱	AC4C	1	
3	安定器			ラピッドスタート式
2	枠	SPCC	1	
1	灯体	SPCC	1	

規格	部番	部品名	材質	1台分数量	備考
寸法公差	承認 腰越	検閲 腰越	尺度	型式	
	2003.03.26	2003.03.26	1/6	EFRA-45□□E	
表面处理	設計 金澤	製図 金澤	名称	安全増防爆構造非常用埋込蛍光灯 (40WX5灯用 前面開閉型)非常用電源併置型	
	2003.03.26	2003.03.26	図番	CH-83443	改番 △1
投影法	Ⓢ 島田電機株式会社				

改番	来歴	担当	検閲
1	58043→T58043に変更 2006/03/09	金澤	腰越



防爆構造の記号 : ed3aG3
 型式検定合格番号 : 第T58043号
 非常時点灯時間 : 30分以上
 非常時光束比 : 50%以上(1灯点灯)
 重量 : 55.0Kg
 塗装色 :
 灯体マンセル : N9.5
 反射板マンセル : N9.5

9	非常用電源装置箱	AC4C	1	
8	ランプ		6	FLR40S
7	ランプ保護カバー	強化ガラス	1	t5
6	保護パネル	強化ガラス	1	t3.3
5	反射板	SPCC	1	
4	端子箱	AC4C	1	
3	安定器			ラピッドスタート式
2	枠	SPCC	1	
1	灯体	SPCC	1	

型式	入力電圧 (V)	周波数 (Hz)	入力電流 (A)	入力電力 (W)	適合ランプ
EFRA-4615E	100	50	2.72	264	FLR40SX6
EFRA-4616E		60			
EFRA-4625E	200	50	1.36	264	
EFRA-4626E		60			

規格	部番	部品名	材質	1台分数量	備考
寸法公差	承認 腰越	検図 加藤	尺度	型式	
表面処理	2002.10.17	2002.10.17	1/6	EFRA-46□□E	
投影法	設計 金澤	製図 金澤	名称	安全増防爆構造非常用埋込蛍光灯 (40WX6灯用 前面開閉型) 非常用電源併置型	
	2002.10.16	2002.10.16	図番	CH-83392	改番 1

島田電機株式会社