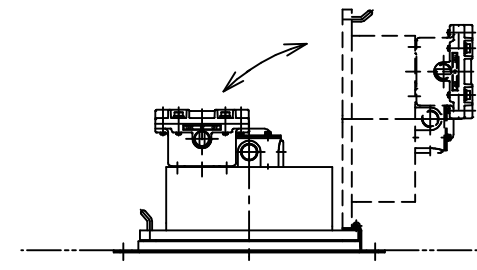
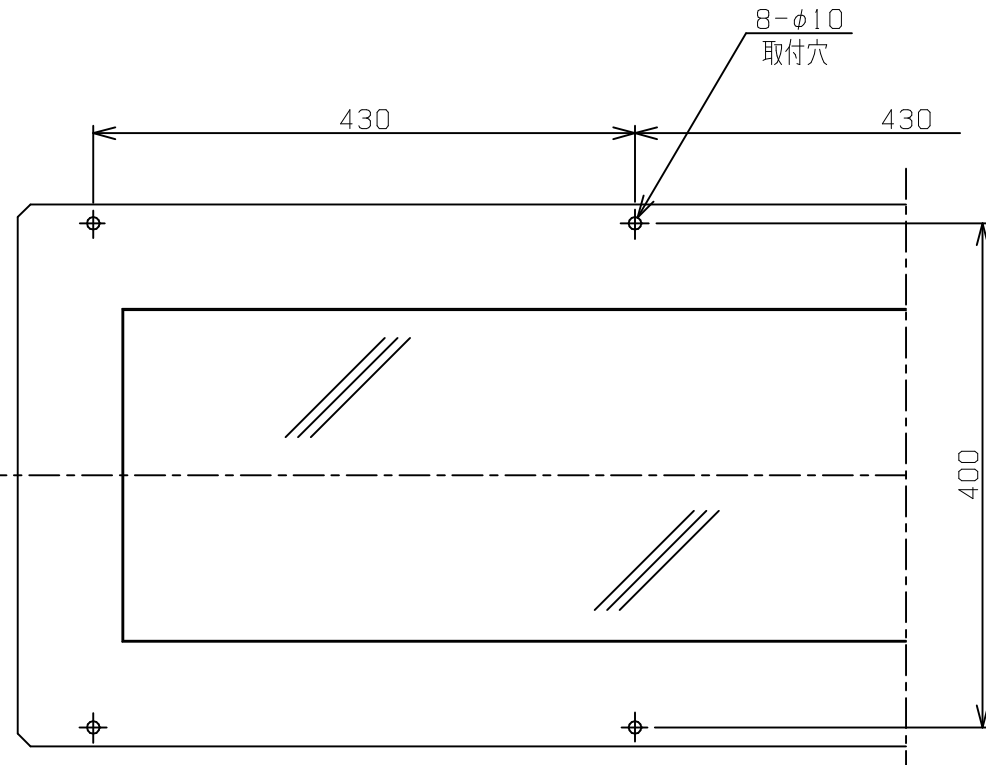
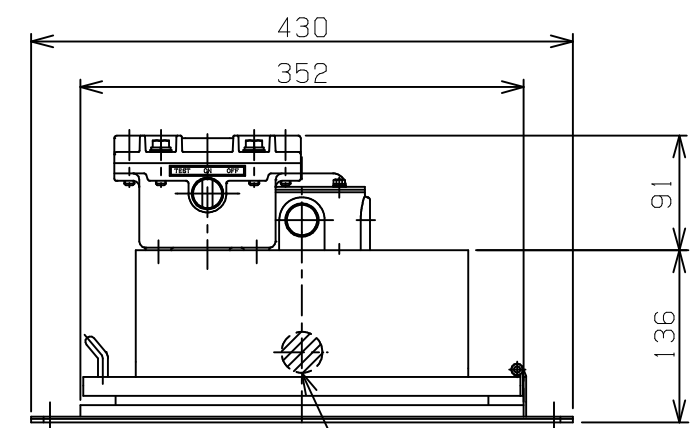
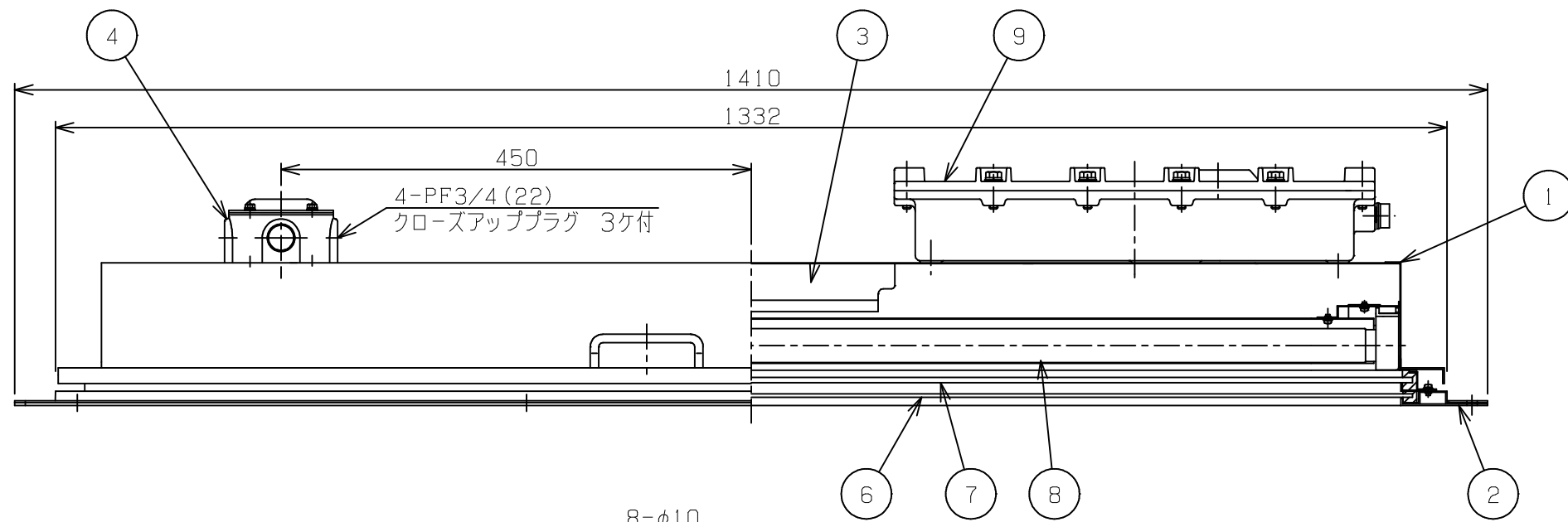
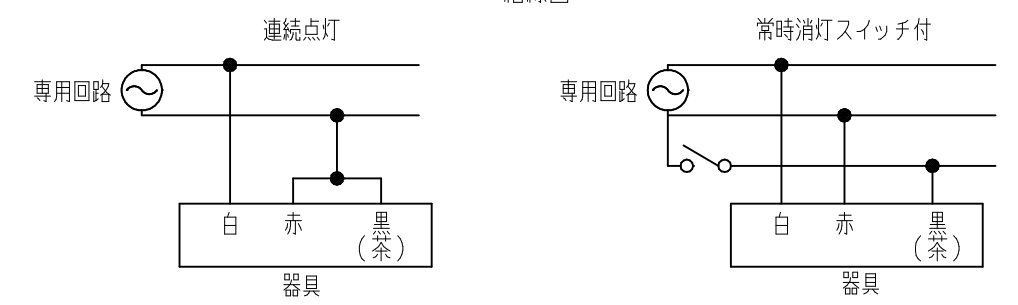


改番	来歴	担当	検閲
△1	58044⇒T58044に変更 2006/03/09	金澤	腰越



結線図



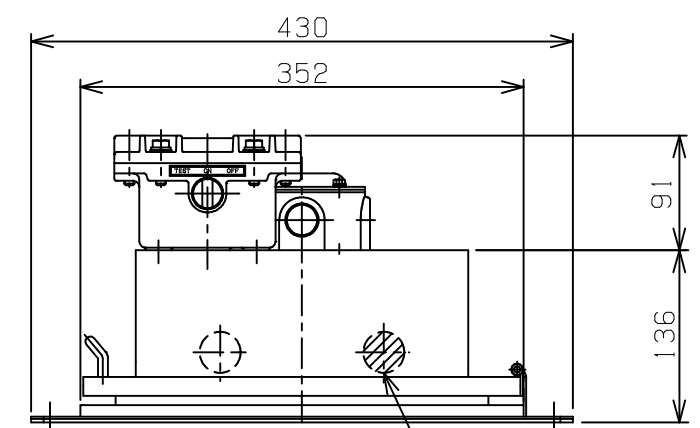
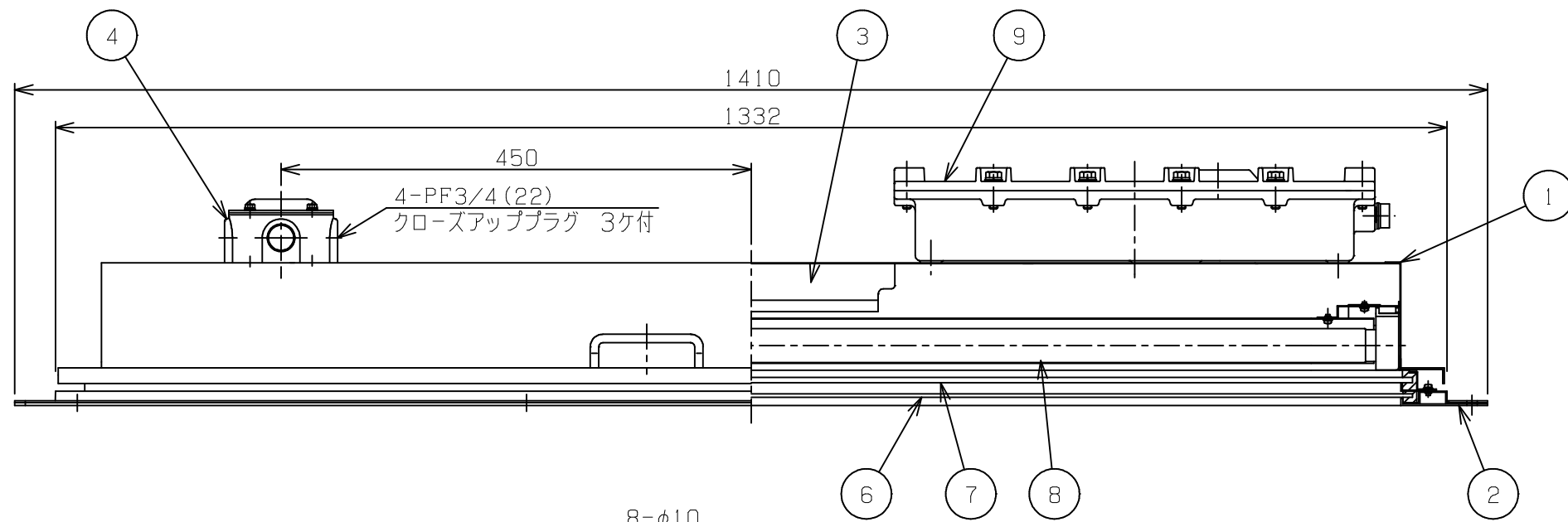
- △1 防爆構造の記号 ; ed3aG3
- 型式検定合格番号 ; 第T58044号
- 非常時点灯時間 ; 30分以上
- 非常時光束比 ; 50%以上(1灯点灯)
- 重量 ; 37.5Kg
- 塗装色 ; 灯体マンセル : N9.5
- 反射板マンセル ; N9.5

9	非常用電源装置箱	AC4C	1	
8	ランプ		1	FLR40S
7	ランプ保護カバー	強化ガラス	1	t5
6	保護パネル	強化ガラス	1	t3.3
5	反射板	SPCC	1	
4	端子箱	AC4C	1	
3	安定器			ラピッドスタート式
2	枠	SPCC	1	
1	灯体	SPCC	1	

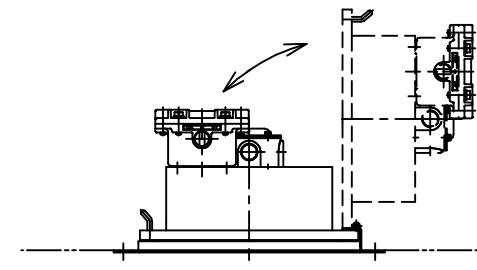
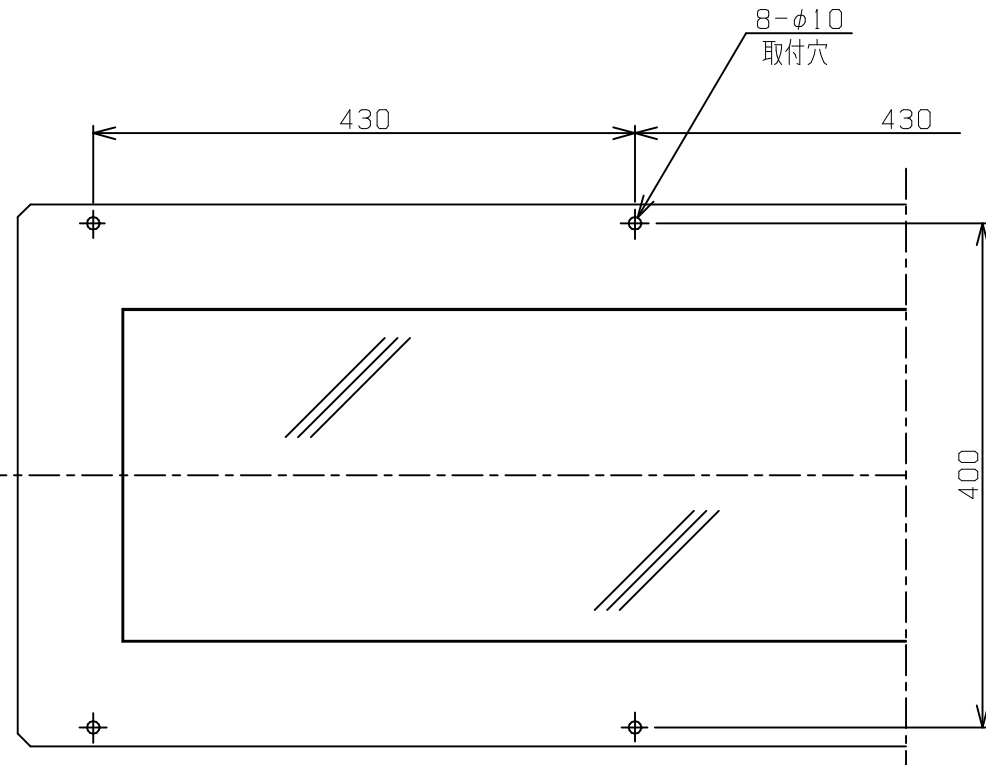
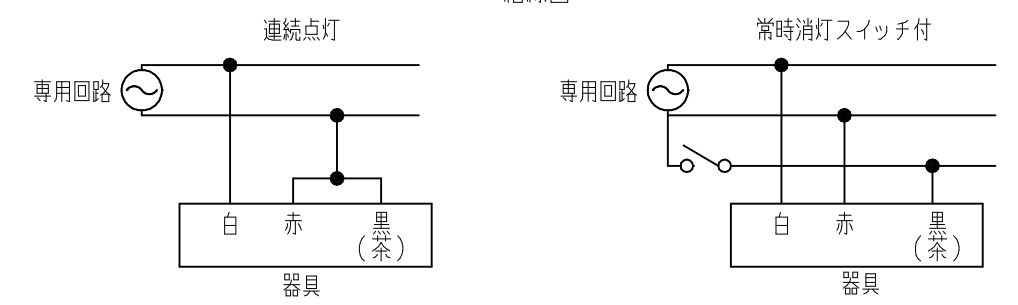
型式	入力電圧(V)	周波数(Hz)	入力電流(A)	入力電力(W)	適合ランプ
EFRB-4115E	100	50	0.48	47	FLR40SX1
EFRB-4116E		60			
EFRB-4125E	200	50	0.24	47	
EFRB-4126E		60			

規格	部番	部品名	材質	1台分数量	備考
寸法公差	承認 腰越	検閲 腰越	尺度	型式	
表面処理	2003.03.26	2003.03.26	1/6	EFRB-41□□E	
投影法	設計 金澤	製図 金澤	名称 安全増防爆構造非常用埋込蛍光灯 (40WX1灯用 裏面開閉型) 非常用電源併置型		
	2003.03.26	2003.03.26	図番 CH-83444		
	Ⓢ 島田電機株式会社			改番	△1

改番	来歴	担当	検閲
△1	58044⇒T58044に変更 2006/03/09	金澤	腰越



結線図



- △1 防爆構造の記号 ; ed3aG3
- 型式検定合格番号 ; 第T58044号
- 非常時点灯時間 ; 30分以上
- 非常時光束比 ; 50%以上(1灯点灯)
- 重量 ; 38.0Kg
- 塗装色 ; 灯体マンセル ; N9.5
- 反射板マンセル ; N9.5

9	非常用電源装置箱	AC4C	1	
8	ランプ		2	FLR40S
7	ランプ保護カバー	強化ガラス	1	t5
6	保護パネル	強化ガラス	1	t3.3
5	反射板	SPCC	1	
4	端子箱	AC4C	1	
3	安定器			ラピッドスタート式
2	枠	SPCC	1	
1	灯体	SPCC	1	

型式	入力電圧(V)	周波数(Hz)	入力電流(A)	入力電力(W)	適合ランプ
EFRB-4215E	100	50	0.88	85	FLR40Sx2
EFRB-4216E		60			
EFRB-4225E	200	50	0.44	85	
EFRB-4226E		60			

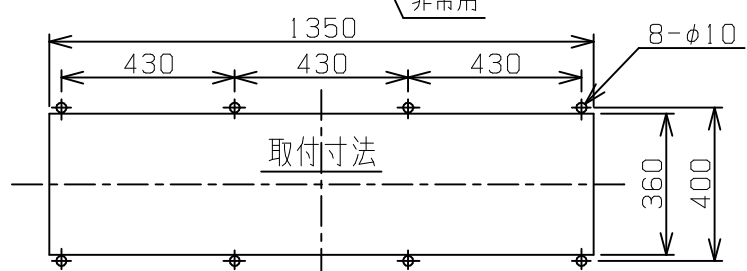
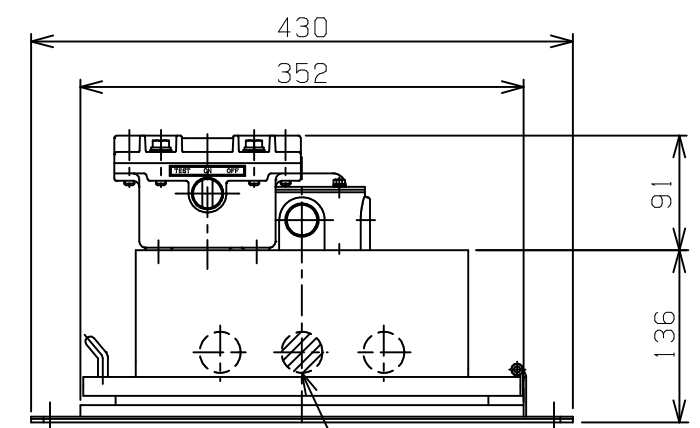
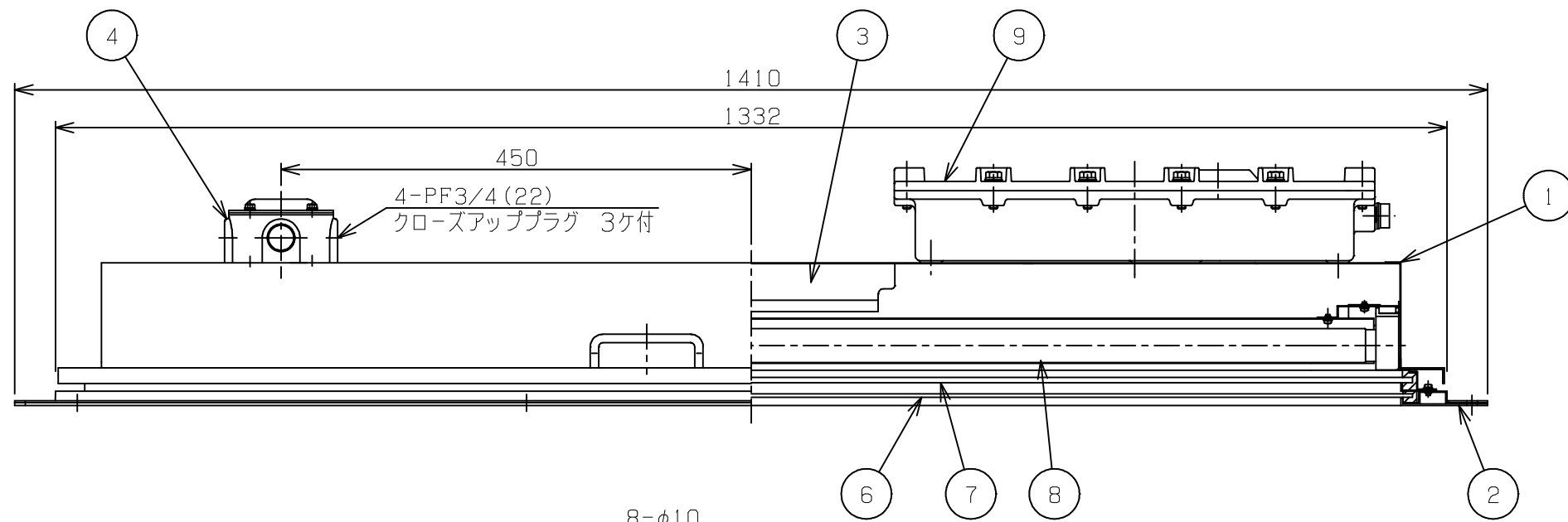
規格	部番	部品名	材質	1台分数量	備考
寸法公差	承認 腰越	検図 加藤	尺度	型式	
表面処理	2002.10.17	2002.10.17	1/6	EFRB-42□□E	
投影法	設計 金澤	製図 金澤	名称	安全増防爆構造非常用埋込蛍光灯 (40Wx2灯用 裏面開閉型) 非常用電源併置型	
	2002.10.16	2002.10.16	図番	CH-83393	改番 △1

Ⓢ 島田電機株式会社

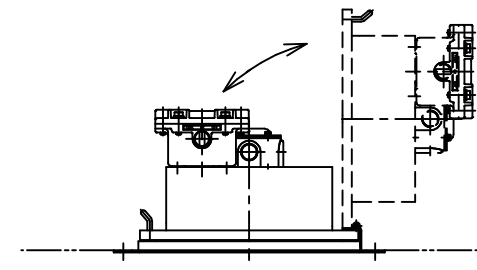
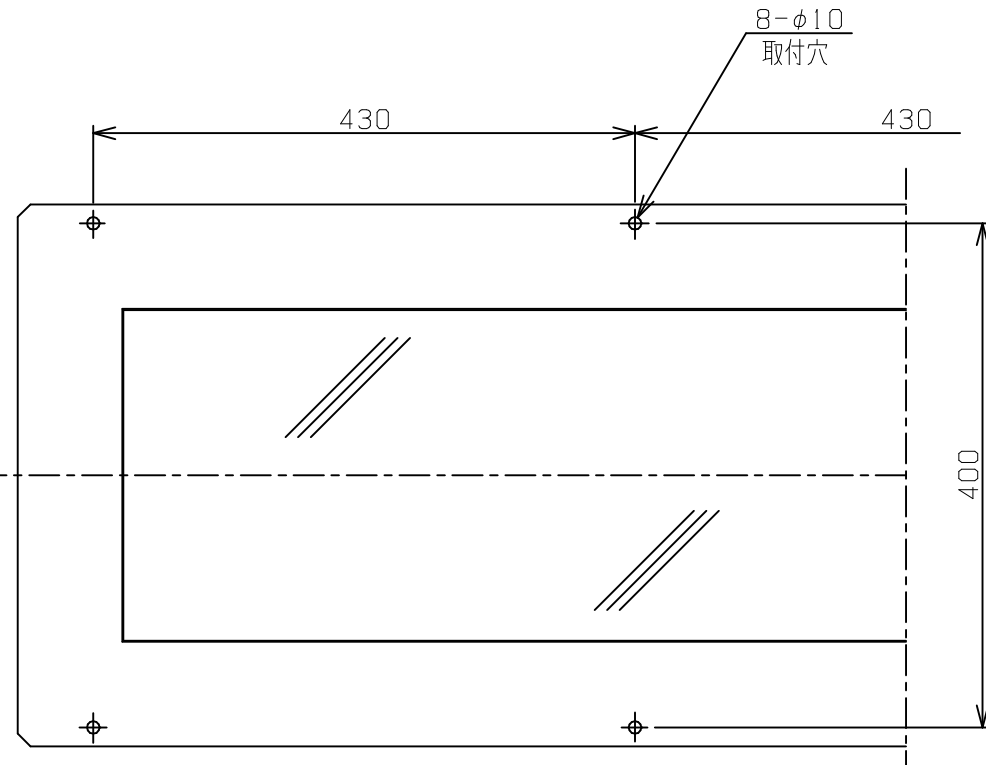
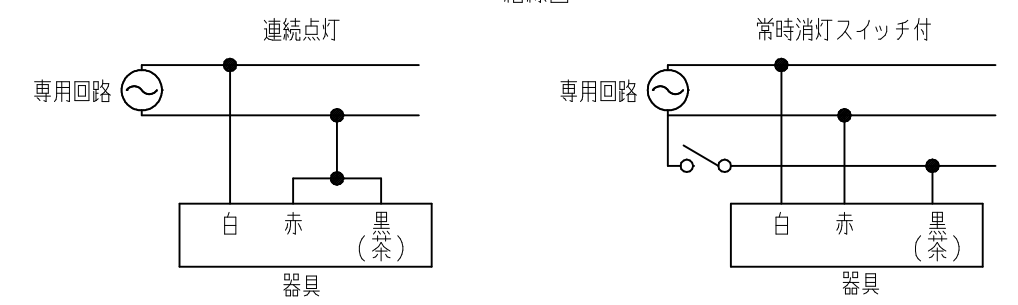
CH-83393

△1

改番	来歴	担当	検閲
△1	58044⇒T58044に変更 2006/03/09	金澤	腰越



結線図



- △1 防爆構造の記号 ; ed3aG3
- 型式検定合格番号 ; 第T58044号
- 非常時点灯時間 ; 30分以上
- 非常時光束比 ; 50%以上(1灯点灯)
- 重量 ; 39.5Kg
- 塗装色 ; 灯体マンセル ; N9.5
- 反射板マンセル ; N9.5

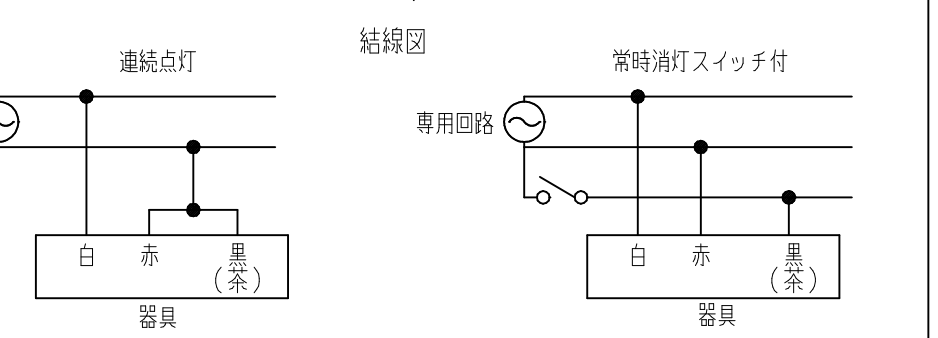
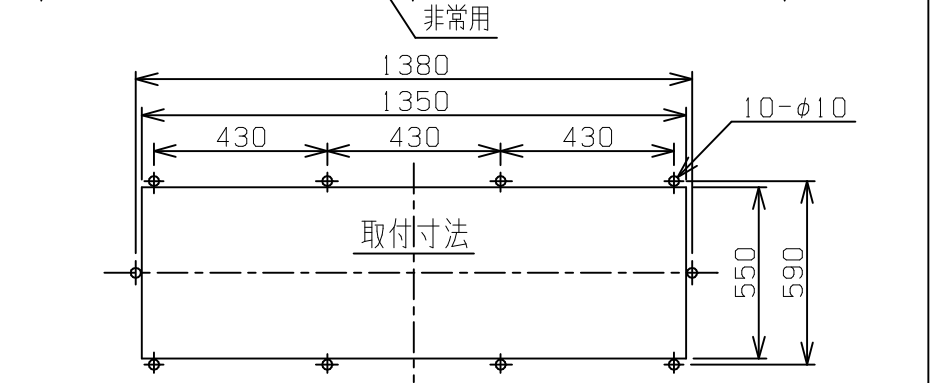
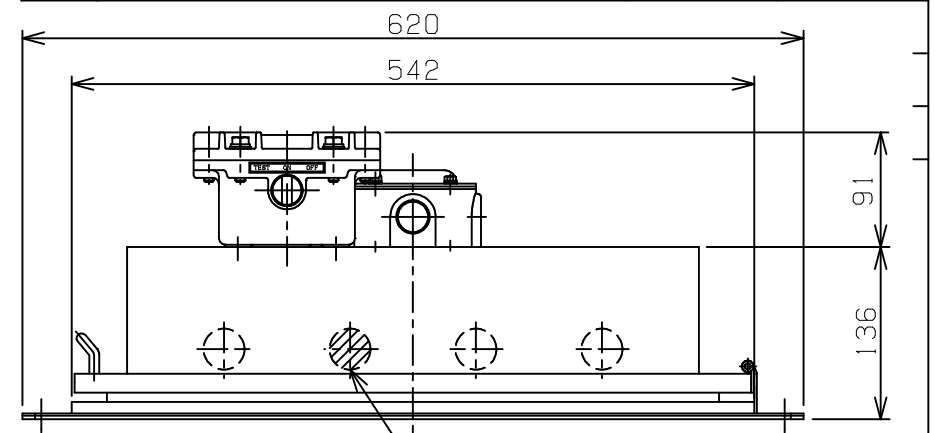
9	非常用電源装置箱	AC4C	1	
8	ランプ		3	FLR40S
7	ランプ保護カバー	強化ガラス	1	t5
6	保護パネル	強化ガラス	1	t3.3
5	反射板	SPCC	1	
4	端子箱	AC4C	1	
3	安定器			ラピッドスタート式
2	枠	SPCC	1	
1	灯体	SPCC	1	

型式	入力電圧(V)	周波数(Hz)	入力電流(A)	入力電力(W)	適合ランプ
EFRB-4315E	100	50	1.36	132	FLR40S×3
EFRB-4316E		60			
EFRB-4325E	200	50	0.68	132	
EFRB-4326E		60			

規格	部番	部品名	材質	1台分数量	備考
寸法公差	承認 腰越	検閲 腰越	尺度	型式	
表面処理	2003.03.26	2003.03.26	1/6	EFRB-43□□E	
投影法	設計 金澤	製図 金澤	名称	安全増防爆構造非常用埋込蛍光灯 (40W×3灯用 裏面開閉型) 非常用電源併置型	
	2003.03.26	2003.03.26	図番	CH-83330	改番 △1

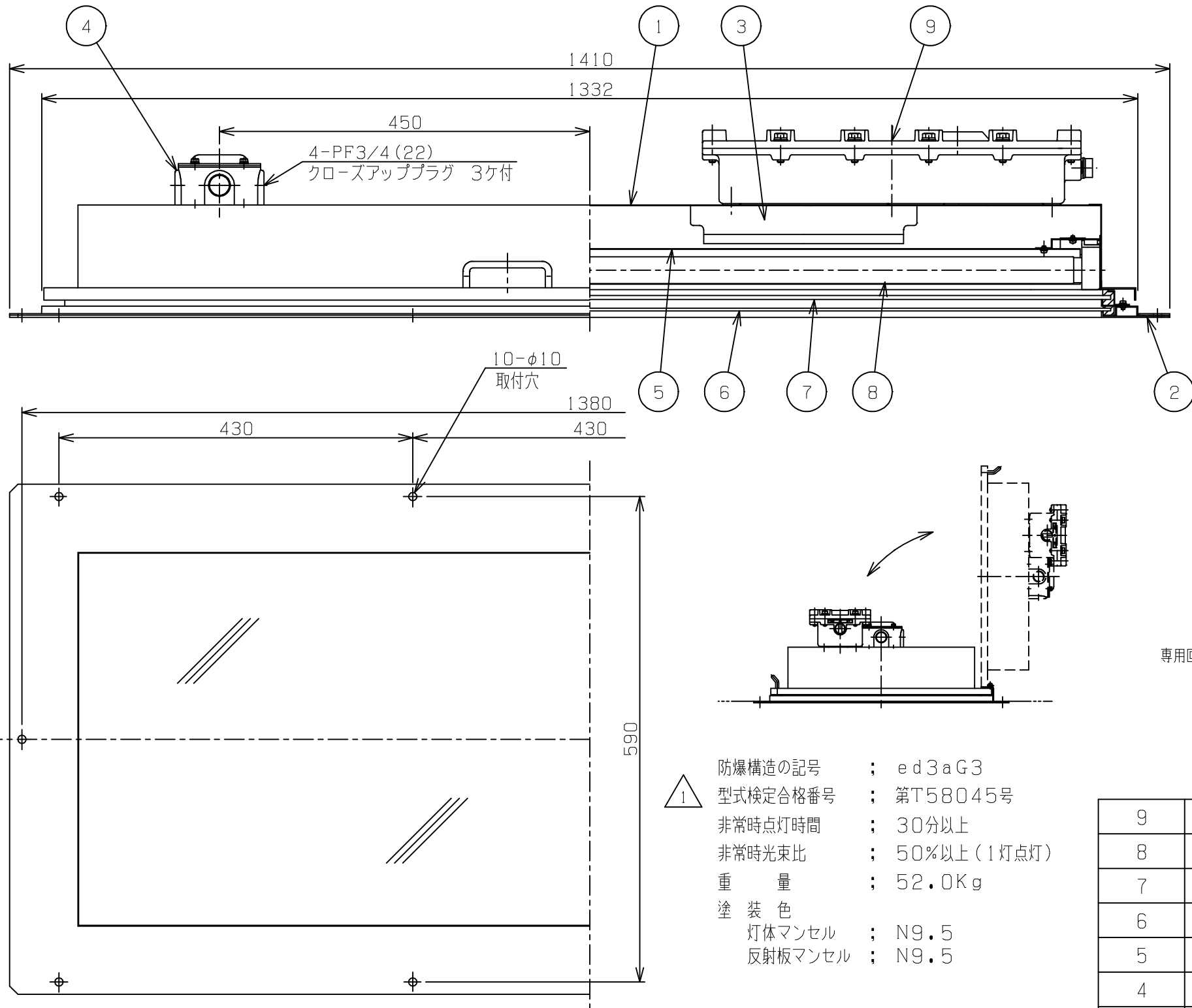
Ⓢ 島田電機株式会社

改番	来歴	担当	検閲
1	58045⇒T58045に変更 2006/03/09	金澤	腰越



9	非常用電源装置箱	AC4C	1	
8	ランプ		4	FLR40S
7	ランプ保護カバー	強化ガラス	1	t5
6	保護パネル	強化ガラス	1	t3.3
5	反射板	SPCC	1	
4	端子箱	AC4C	1	
3	安定器			ラピッドスタート式
2	枠	SPCC	1	
1	灯体	SPCC	1	

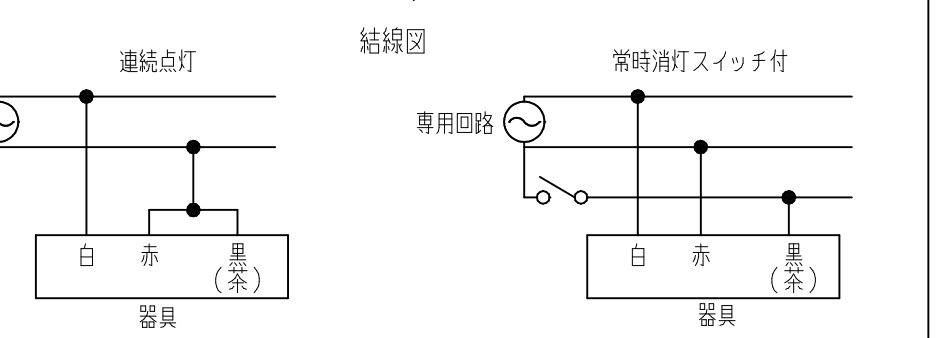
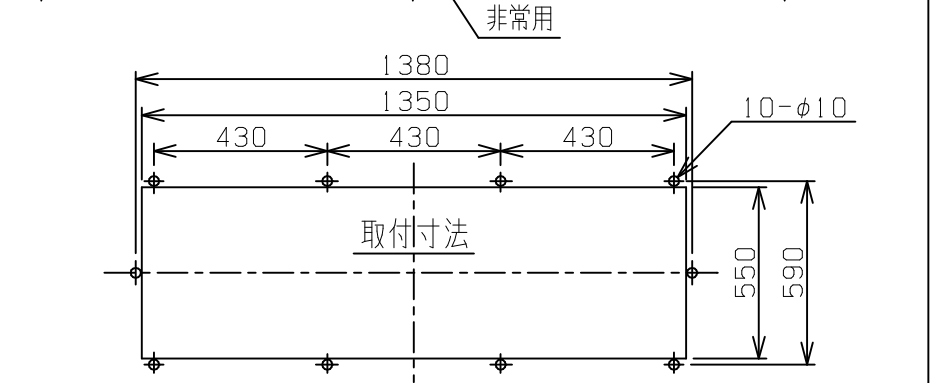
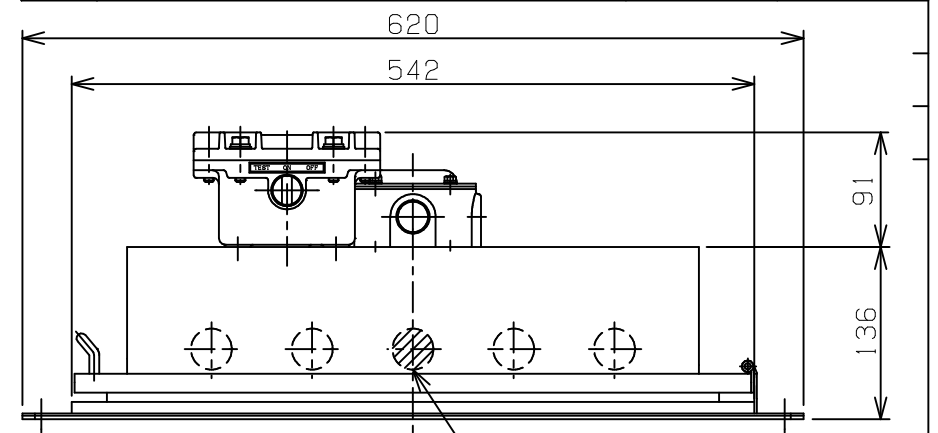
規格	部番	部品名	材質	1台分数量	備考
寸法公差	承認 腰越	検図 腰越	尺度	型式	
表面処理	2003.03.26	2003.03.26	1/6	EFRB-44□□E	
投影法	設計 金澤	製図 金澤	名称	安全増防爆構造非常用埋込蛍光灯 (40W×4灯用 裏面開閉型) 非常用電源併置型	
	2003.03.26	2003.03.26	図番	CH-83445	改番 1



防爆構造の記号 ; ed3aG3
 型式検定合格番号 ; 第T58045号
 非常時点灯時間 ; 30分以上
 非常時光束比 ; 50%以上(1灯点灯)
 重量 ; 52.0Kg
 塗装色
 灯体マンセル ; N9.5
 反射板マンセル ; N9.5

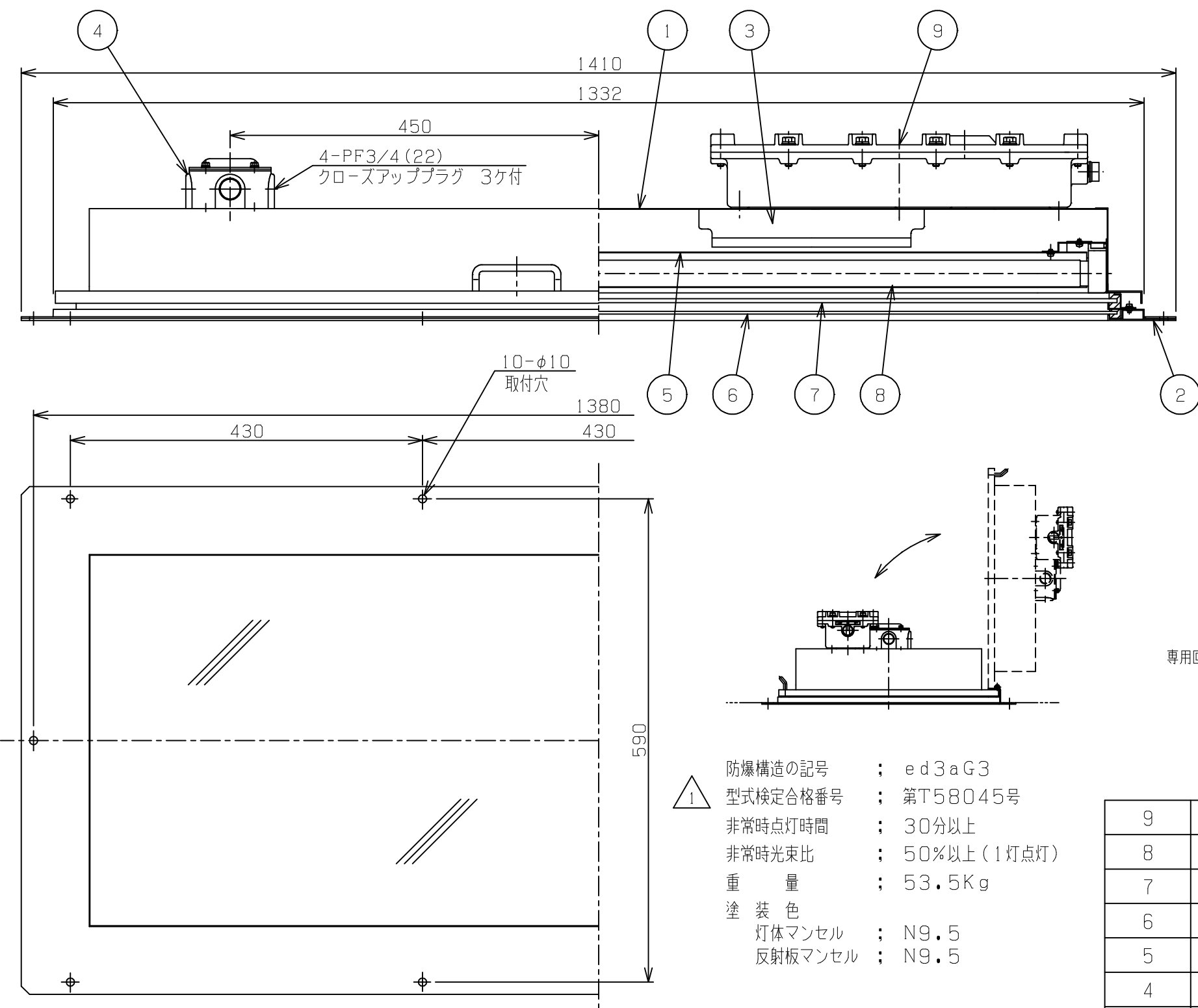
型式	入力電圧(V)	周波数(Hz)	入力電流(A)	入力電力(W)	適合ランプ
EFRB-4415E	100	50	1.76	170	FLR40S×4
EFRB-4416E		60			
EFRB-4425E	200	50	0.88	170	
EFRB-4426E		60			

改番	来歴	担当	検閲
1	58045⇒T58045に変更 2006/03/09	金澤	腰越



9	非常用電源装置箱	AC4C	1	
8	ランプ		5	FLR40S
7	ランプ保護カバー	強化ガラス	1	t5
6	保護パネル	強化ガラス	1	t3.3
5	反射板	SPCC	1	
4	端子箱	AC4C	1	
3	安定器			ラピッドスタート式
2	枠	SPCC	1	
1	灯体	SPCC	1	

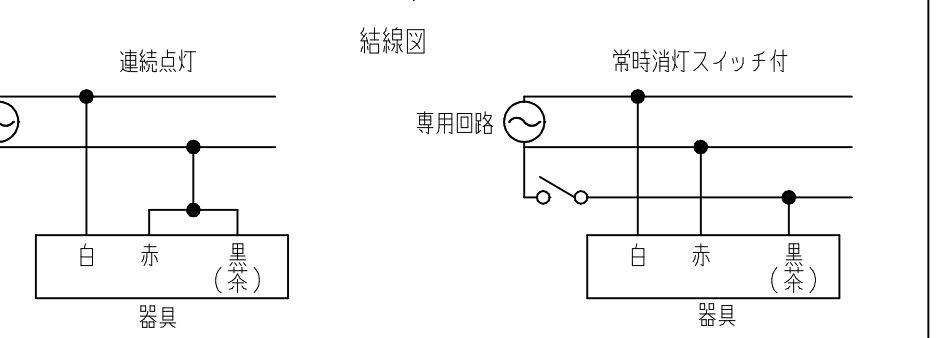
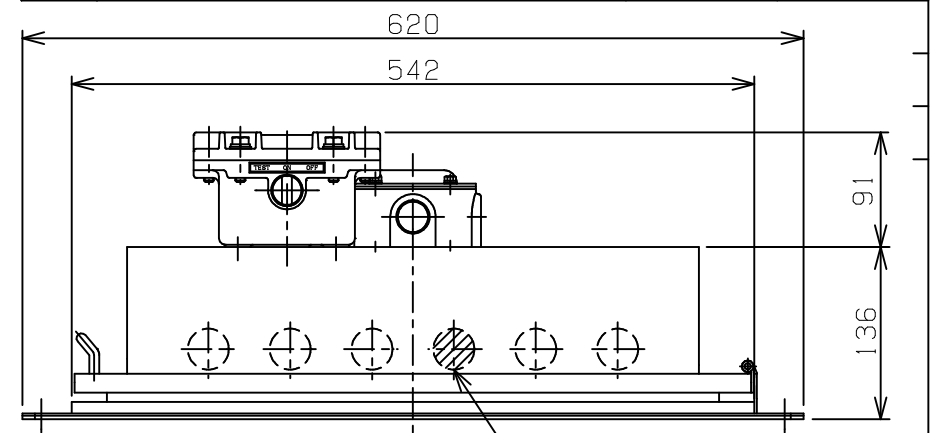
規格	部番	部品名	材質	1台分数量	備考
寸法公差	承認 腰越	検図 腰越	尺度	型式	
表面処理	2003.03.26	2003.03.26	1/6	EFRB-45□□E	
投影法	設計 金澤	製図 金澤	名称	安全増防爆構造非常用埋込蛍光灯 (40W×5灯用 裏面開閉型) 非常用電源併置型	
	2003.03.26	2003.03.26	図番	CH-83446	改番 1



防爆構造の記号 ; ed3aG3
 型式検定合格番号 ; 第T58045号
 非常時点灯時間 ; 30分以上
 非常時光束比 ; 50%以上(1灯点灯)
 重量 ; 53.5Kg
 塗装色
 灯体マンセル ; N9.5
 反射板マンセル ; N9.5

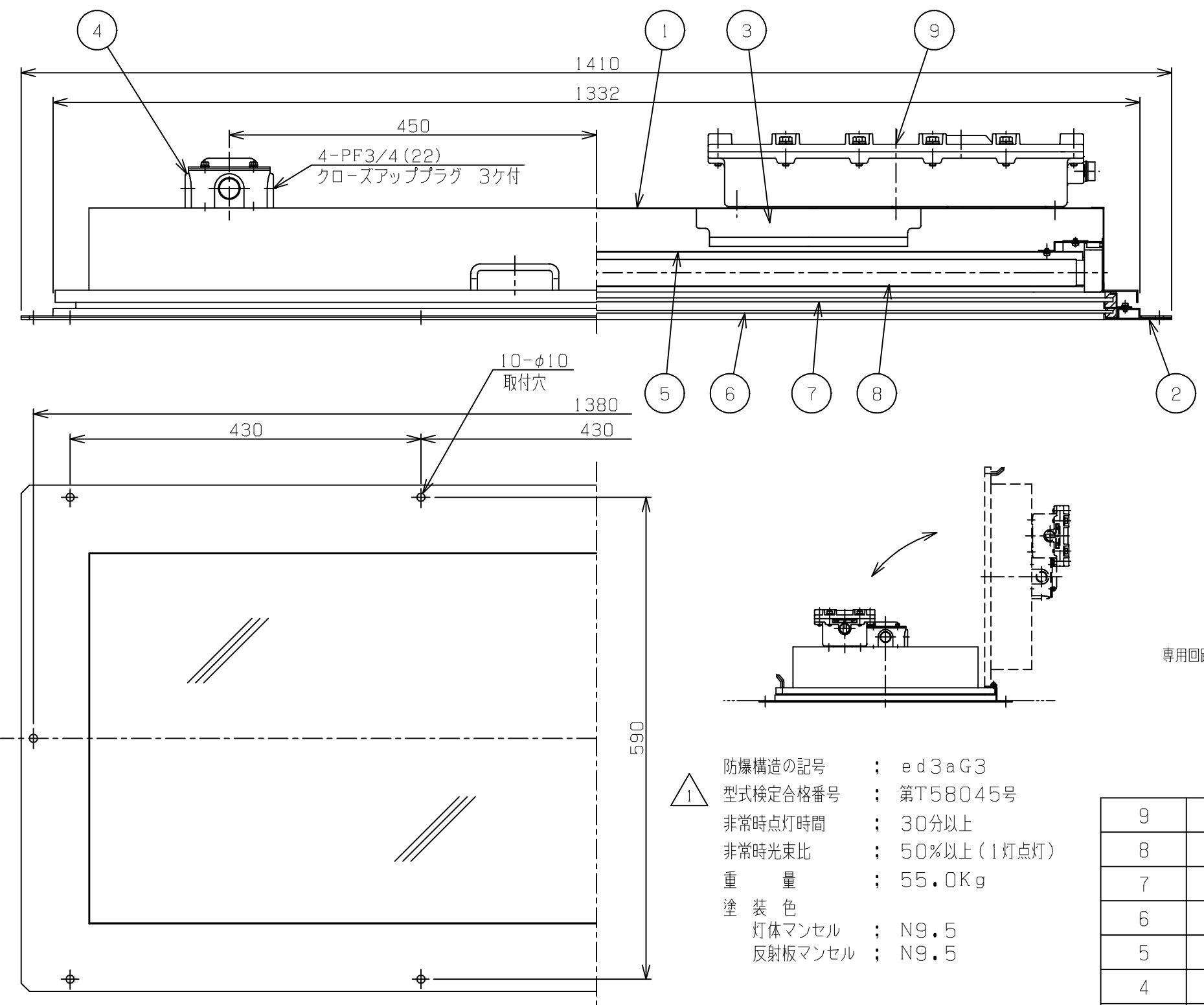
型式	入力電圧(V)	周波数(Hz)	入力電流(A)	入力電力(W)	適合ランプ
EFRB-4515E	100	50	2.24	217	FLR40S×5
EFRB-4516E		60			
EFRB-4525E	200	50	1.12	217	
EFRB-4526E		60			

改番	来歴	担当	検閲
1	58045⇒T58045に変更 2006/03/09	金澤	腰越



9	非常用電源装置箱	AC4C	1	
8	ランプ		6	FLR40S
7	ランプ保護カバー	強化ガラス	1	t5
6	保護パネル	強化ガラス	1	t3.3
5	反射板	SPCC	1	
4	端子箱	AC4C	1	
3	安定器			ラピッドスタート式
2	枠	SPCC	1	
1	灯体	SPCC	1	

規格	部番	部品名	材質	1台分数量	備考
寸法公差	承認 腰越	検図 加藤	尺度	型式	
表面処理	2002.10.17	2002.10.17	1/6	EFRB-46□□E	
投影法	設計 金澤	製図 金澤	名称	安全増防爆構造非常用埋込蛍光灯 (40WX6灯用 裏面開閉型) 非常用電源併置型	
	2002.10.16	2002.10.16	図番	CH-83394	改番 1



- △ 1 防爆構造の記号 ; ed3aG3
- 型式検定合格番号 ; 第T58045号
- 非常時点灯時間 ; 30分以上
- 非常時光束比 ; 50%以上(1灯点灯)
- 重量 ; 55.0Kg
- 塗装色
- 灯体マンセル ; N9.5
- 反射板マンセル ; N9.5

型式	入力電圧(V)	周波数(Hz)	入力電流(A)	入力電力(W)	適合ランプ
EFRB-4615E	100	50	2.72	264	FLR40SX6
EFRB-4616E		60			
EFRB-4625E	200	50	1.36	264	
EFRB-4626E		60			