

安全増防爆構造非常用埋込蛍光灯（非常用電源併置形） 40W

このたびは島田電機製安全増防爆構造非常用埋込蛍光灯（非常用電源併置形）をお買い上げ頂きまして、誠にありがとうございました。お求めになりました器具を正しくご使用頂く為に、この取扱説明書をお読みください。

型式：EFRA-41□□E ～ 46□□E（前面開閉型）
 EFRB-41□□E ～ 46□□E（裏面開閉型）

防爆構造：ed3aG3

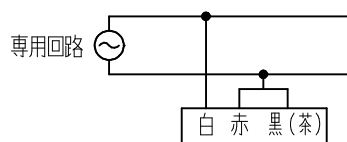
点灯方式 平常時：ラピッドスタート式
 非常時：即時点灯方式（高周波点灯）

点灯時間 非常時：30分以上（完全充電時）

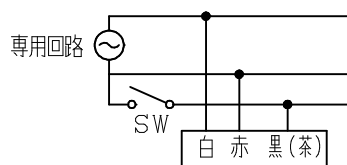
1. 取り扱い上のご注意

- (1) 周囲温度5～35℃の範囲でご使用ください。
- (2) 常時完全充電状態となるよう充電してください。
- (3) ランプが黒化した場合、必要照度が確保できなくなりますので、新しいランプと交換してください。
- (4) 高温雰囲気中（140℃）で使用した器具は再使用しないでください。
- (5) ランプ、蓄電池交換時は非常用電源装置のスイッチをOFFにしてください。
- (6) 非常点灯時間が30分以下となった場合は、新しい蓄電池と交換してください。
- (7) ランプは必ずラピッドスタート形ランプFLR40S/Mをご使用ください。
- (8) 器具の構成部品の交換、及び器具の改造はしないでください。故障、事故の原因となることがあります。
- (9) 定格以外の電圧、周波数では使用しないでください。故障、事故の原因となることがあります。
- (10) 電源電圧の変動は定格電圧の±6%以下の範囲でご使用ください。
- (11) ランプ交換の際は気密性保持の為、全てのボルトを確実に締めてください。
- (12) 外部電線の接続は必ず端子箱内で行ってください。緑色線はアース線です。
- (13) 設置工事は電気設備技術基準、工場電気設備防爆指針に従って確実に行ってください。
- (14) 器具の取付工事は、必ず有資格者が行ってください。
- (15) この器具は屋内用です。

2. 配線方式

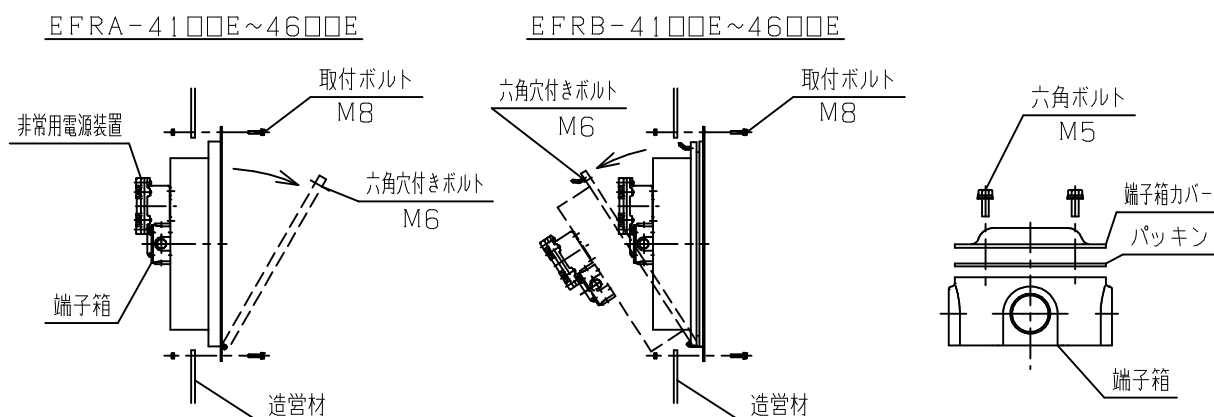


常時、非常時にかかわらず常に点灯します。器具の点滅を行う為のスイッチを設けることは出来ません。

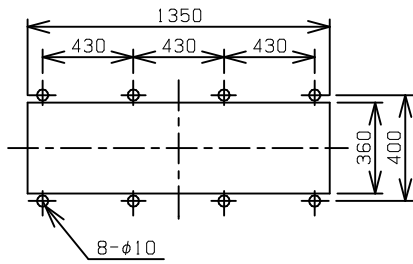


器具を必要に応じて点滅させることが出来る配線方式です。スイッチは、電源線と黒(茶)の間に設けてください。器具を消灯しても、蓄電池の充電は継続して行われており、専用回路が遮断されますと、自動的に非常点灯に切り換ります。

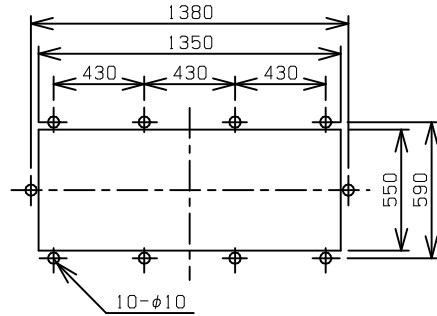
3. 器具の取付方法および外部電線の接続方法



EFRA(B)-41□□E~43□□E



EFRA(B)-44□□E~46□□E



- (1) 造営材に取付寸法に合わせて穴を開けてください。
- (2) 取付穴に器具を設置し、取付ボルト (M8) で固定してください。
- (3) 端子箱カバーを開け、端子箱内に引き込んだ外部電線と器具電源線を接続してください。外部電線の引き込みは、工場電気設備防爆指針にしたがって行ってください。
- (4) 端子箱カバーを確実に閉めてください。
- (5) ケーブル付きの場合は、外部電線とケーブルを接続してください。(ケーブルは緑がアース線です)
- (6) 通電後、非常用電源装置のスイッチをONにしてください。この際、充電モニターが点灯しているか確認してください。
また、スイッチをTESTの位置にすると非常点灯の確認を行うことができます。

4. ランプの交換方法

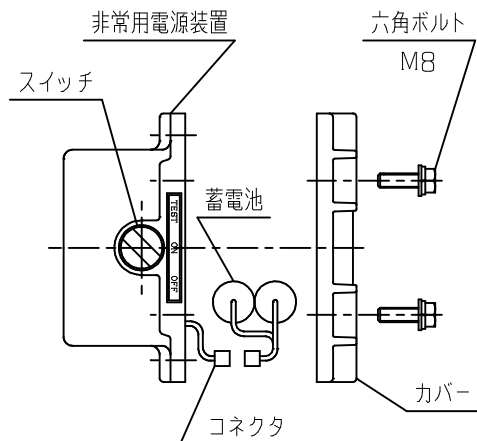
4-1. 前面開閉型 (EFRA-41□□E~46□□E)

- (1) 非常用電源装置のスイッチをOFFにしてください。
- (2) 器具前面より3箇所六角穴付きボルト (M6) を工具により緩め、カバーを開けてください。
- (3) 新しいランプに交換してください。
- (4) カバーを閉め、元通りに六角穴付きボルトを確実に締めてください。
- (5) 非常用電源装置のスイッチをONにしてください。

4-2. 裏面開閉型 (EFRB-41□□E~46□□E)

- (1) 非常用電源装置のスイッチをOFFにしてください。
- (2) 灯具裏面より3箇所の六角穴付きボルト (M6) を工具により緩め、ハンドルを持って本体を開けてください。
- (3) 新しいランプに交換してください。
- (4) 本体を閉め、元通りに六角穴付きボルトを確実に締めてください。
- (5) 非常用電源装置のスイッチをONにしてください。

5. 蓄電池の交換方法



- (1) 非常用電源装置のスイッチをOFFにしてください。
- (2) 六角ボルト (M8) を外し、カバーを開けてください。
- (3) 新しい蓄電池に交換してください。
- (4) 六角ボルトを締めて、カバーを確実に取付けてください。
- (5) スwitchをONにしてください。

この説明書は工事が終わりましたら、お客様にお渡しく下さい。

Ⓢ 島田電機株式会社

本社 〒146-0081 東京都大田区仲池上2-29-6
TEL 03(3754)1711(代)
FAX 03(3754)6321