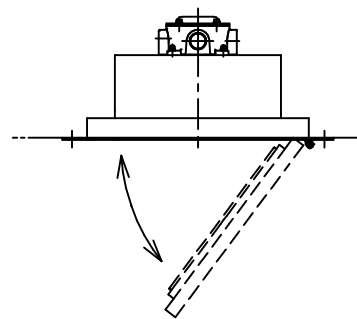
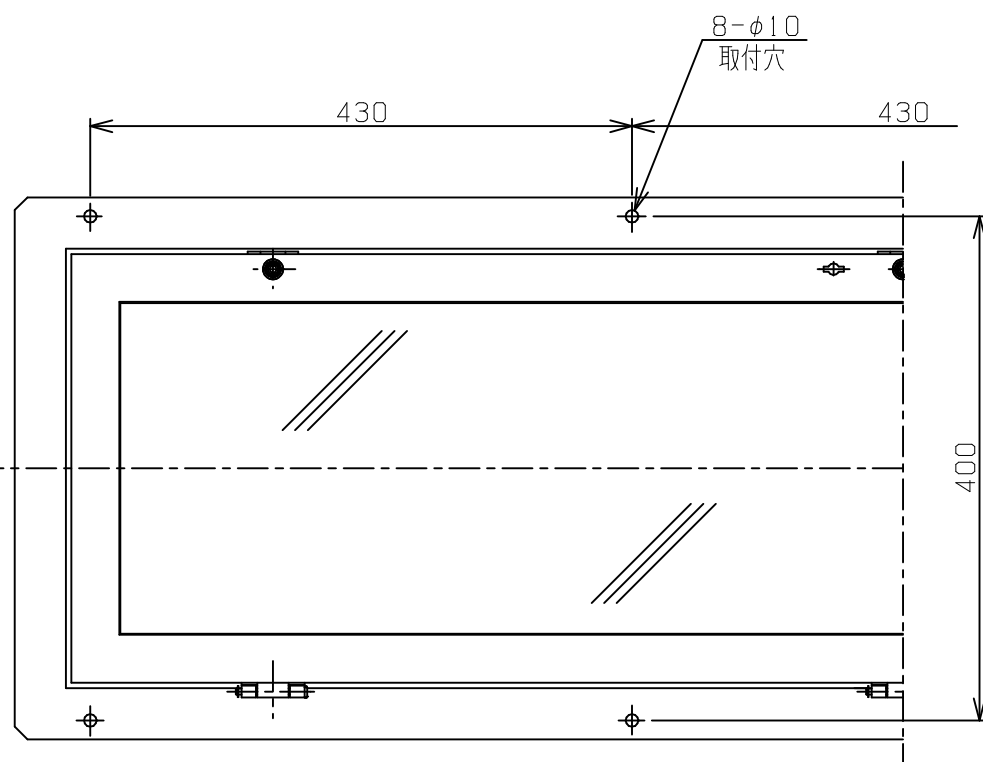
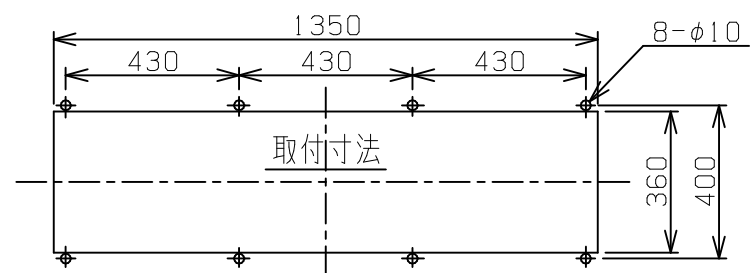
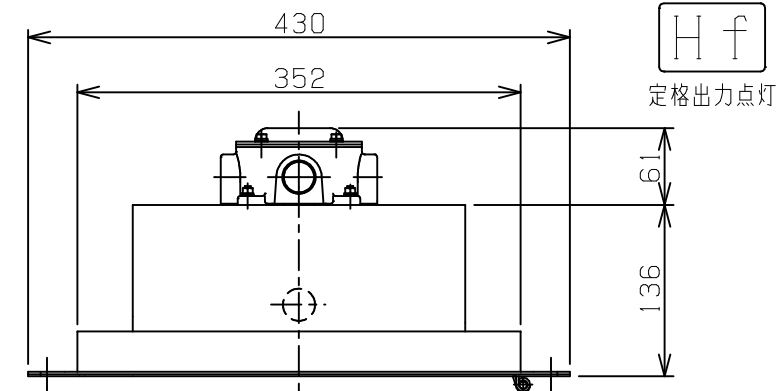
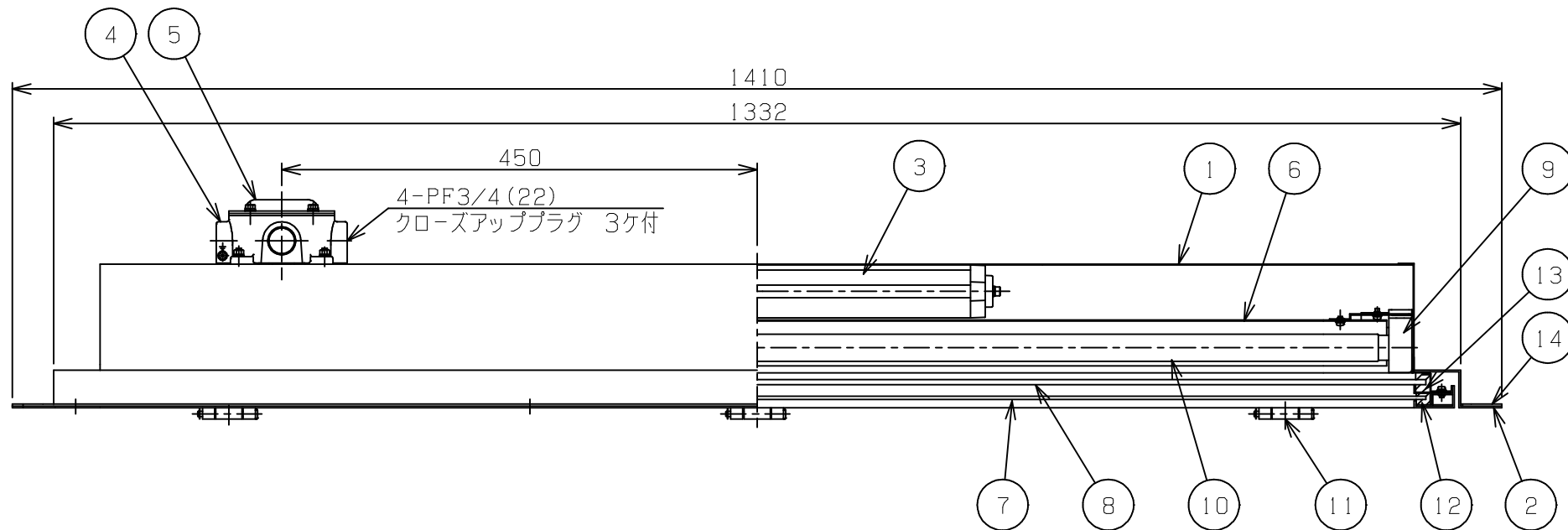


改番	来歴	担当	検閲



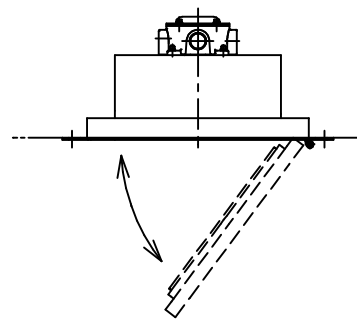
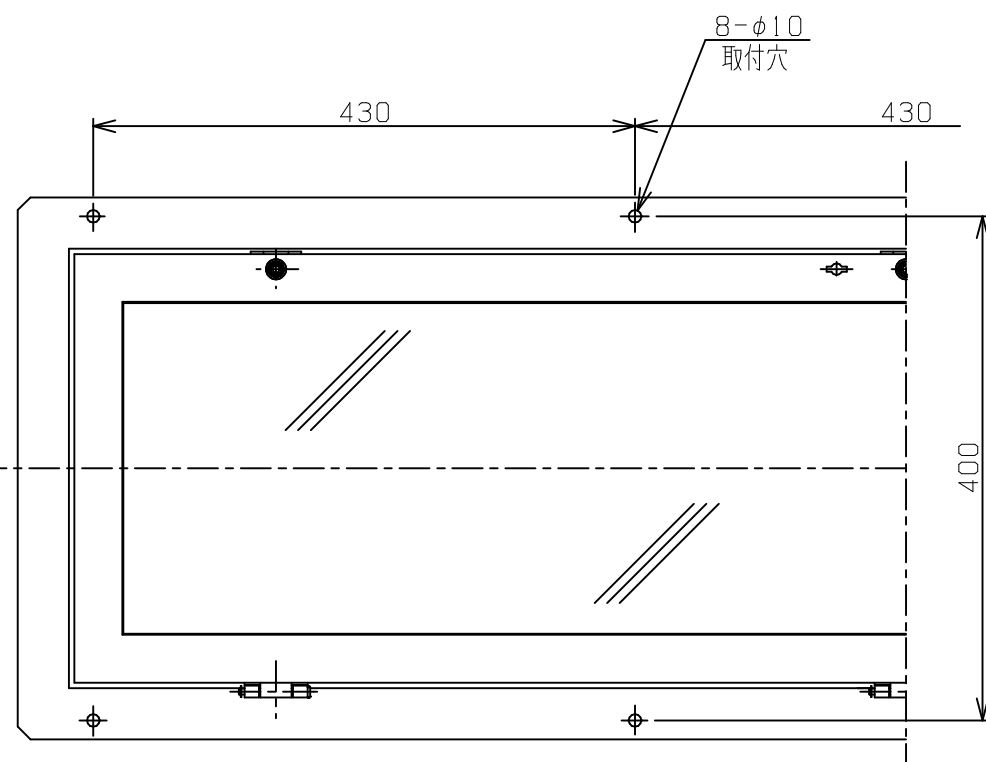
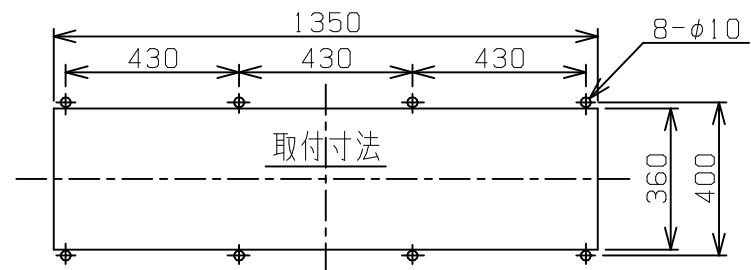
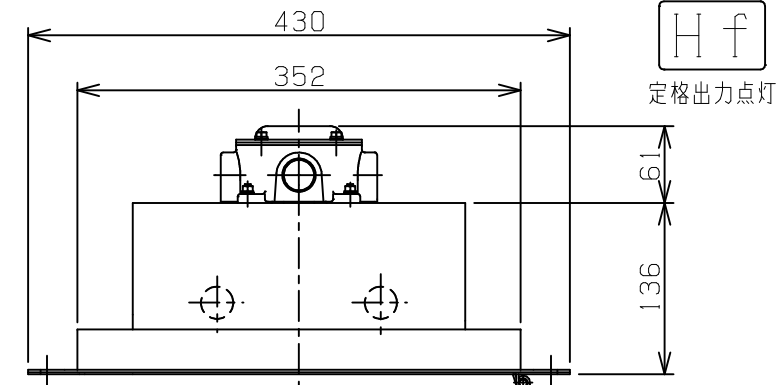
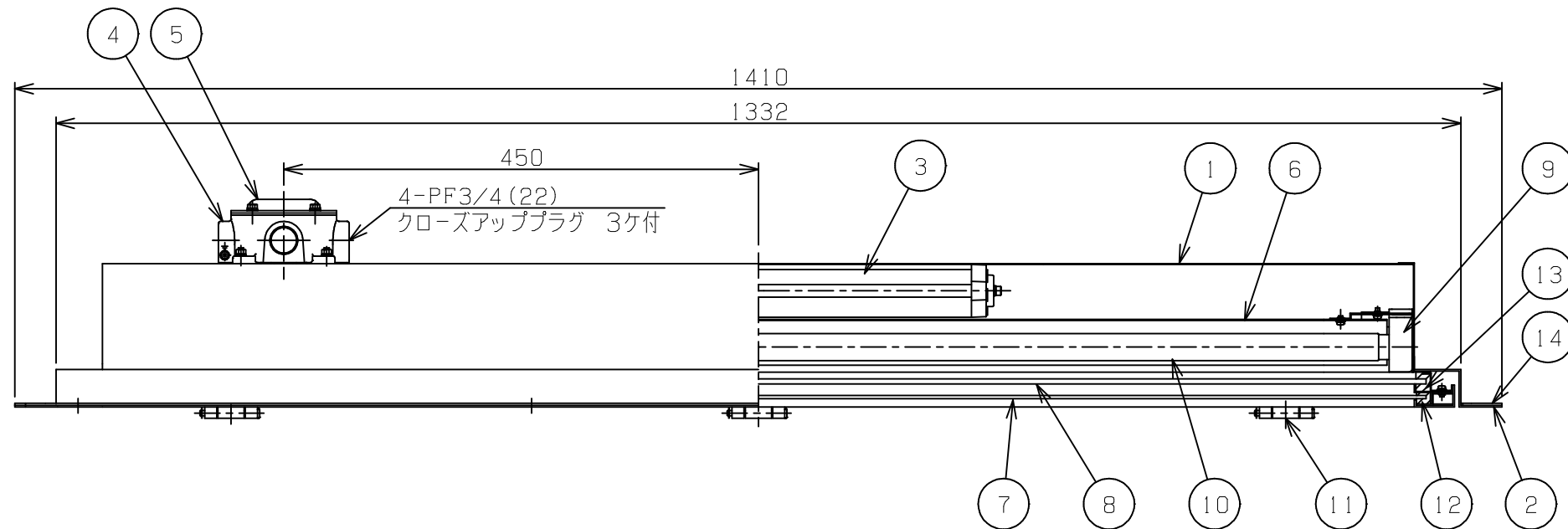
防爆構造の記号 : ed2G3
 型式検定合格番号 : 第T64519号
 重量 : 31.5Kg
 塗装色 :
 灯体マンセル : N9.5
 反射板マンセル : N9.5

14	パッキンC	CR	1	t2
13	パッキンB	CR	1	独立発泡体
12	パッキンA	CR	1	独立発泡体
11	蝶番	SPCC	3	
10	ランプ		1	FHF32
9	ソケット	コリア	2	
8	ランプ保護カバー	強化ガラス	1	t5
7	保護パネル	強化ガラス	1	t3.3
6	反射板	SPCC	1	
5	端子箱カバー	SPCC	1	
4	端子箱	FC150	1	
3	安定器ケース	A6063S-T6	1	電子安定器
2	枠	SPCC	1	
1	灯体	SPCC	1	

型式	入力電圧 (V)	周波数 (Hz)	入力電流 (A)	入力電力 (W)	適合ランプ
EHFRA-110R	100	50/60	0.35	34	FHF32×1
EHFRA-120R	200	50/60	0.17	33	

規格	部番	部品名	材質	1台分数量	備考
寸法公差	承認	金澤	検図	金澤	尺度
	2012.02.21	2012.02.21	1/6	型式	EHFRA-1□□R
表面処理	設計	金澤	製図	金澤	名称
	2012.02.21	2012.02.21	安全増防爆構造埋込蛍光灯 (Hf 定格出力) (32W×1灯用 前面開閉型)		
投影法	島田電機株式会社			図番	改番
				CH-85213	

改番	来歴	担当	検閲



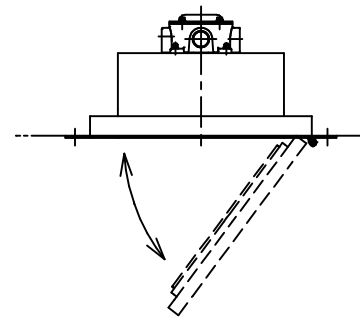
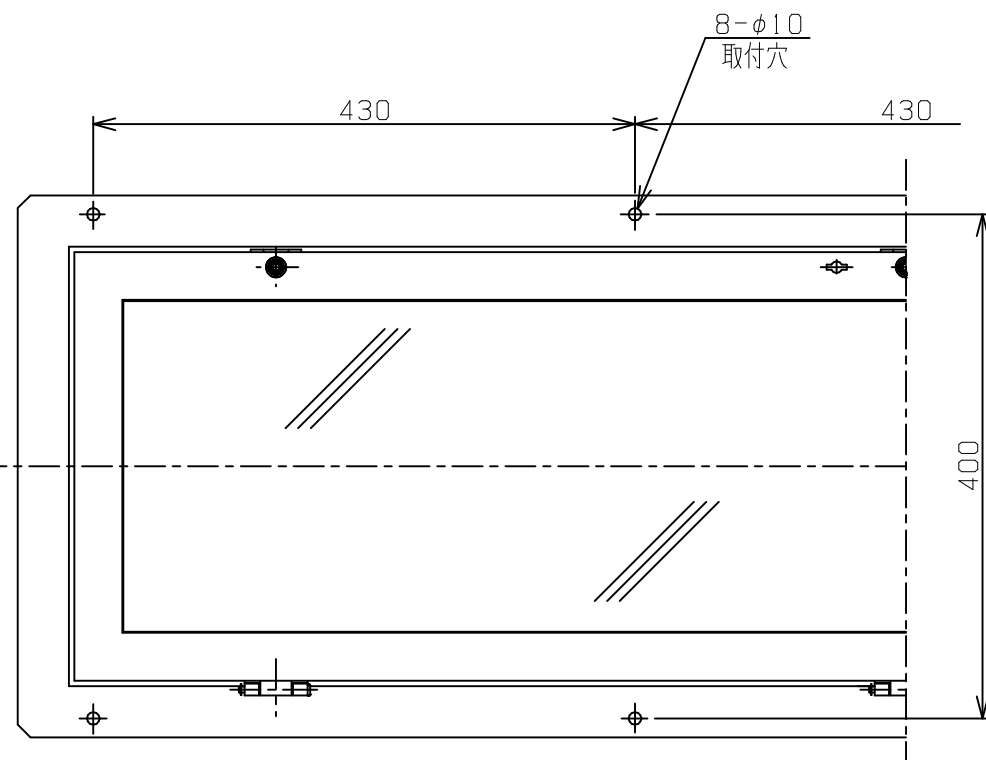
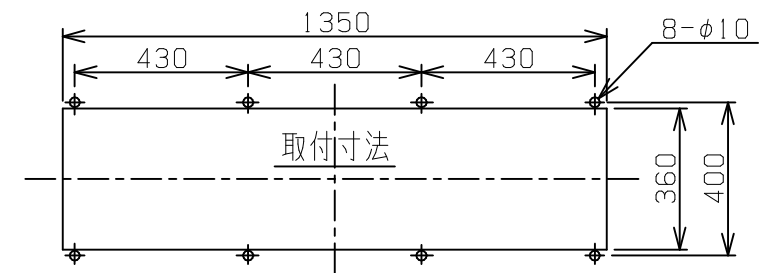
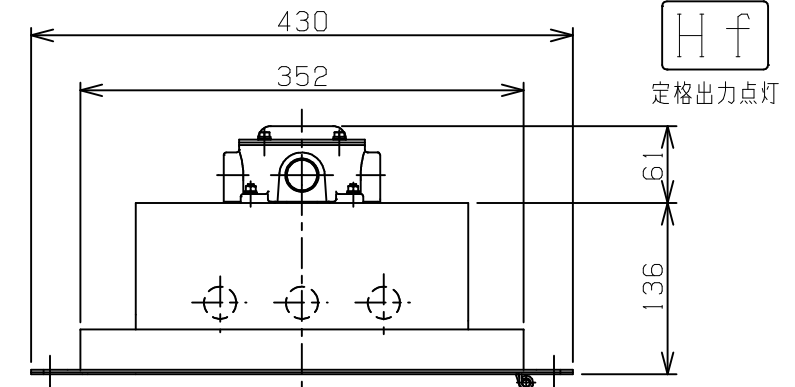
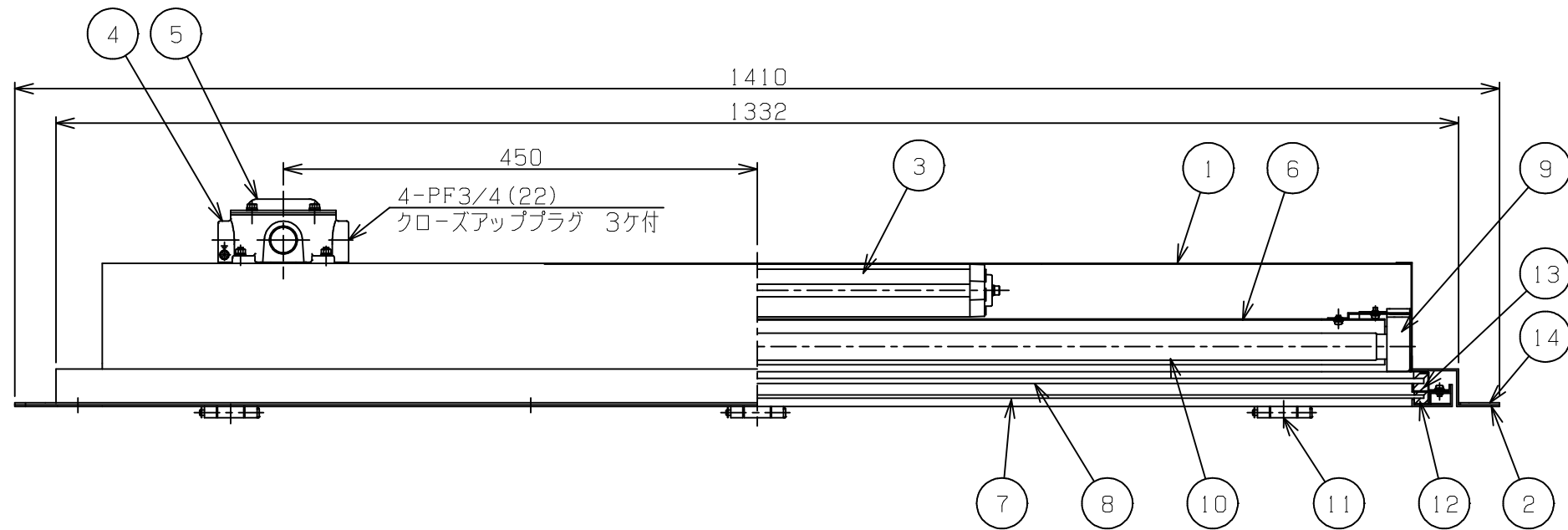
防爆構造の記号 : ed2G3
 型式検定合格番号 : 第T64519号
 重量 : 31.5Kg
 塗装色 :
 灯体マンセル : N9.5
 反射板マンセル : N9.5

14	パッキンC	CR	1	t2
13	パッキンB	CR	1	独立発泡体
12	パッキンA	CR	1	独立発泡体
11	蝶番	SPCC	3	
10	ランプ		2	FHF32
9	ソケット	コリア	4	
8	ランプ保護カバー	強化ガラス	1	t5
7	保護パネル	強化ガラス	1	t3.3
6	反射板	SPCC	1	
5	端子箱カバー	SPCC	1	
4	端子箱	FC150	1	
3	安定器ケース	A6063S-T6	1	電子安定器
2	枠	SPCC	1	
1	灯体	SPCC	1	

型式	入力電圧 (V)	周波数 (Hz)	入力電流 (A)	入力電力 (W)	適合ランプ
EHFRA-210R	100	50/60	0.70	70	FHF32×2
EHFRA-220R	200	50/60	0.35	69	

規格	部番	部品名	材質	1台分数量	備考
寸法公差	承認	金澤	検図	金澤	尺度
	2010.09.08	2010.09.08	1/6	型式	EHFRA-200R
表面処理	設計	金澤	製図	金澤	名称
	2010.09.08	2010.09.08	安全増防爆構造埋込蛍光灯 (Hf 定格出力) (32W×2灯用 前面開閉型)		
投影法	島田電機株式会社			図番	改番
				CH-85097	

改番	来歴	担当	検閲



防爆構造の記号 : ed2G3
 型式検定合格番号 : 第T64519号
 重量 : 33.0Kg
 塗装色 :
 灯体マンセル : N9.5
 反射板マンセル : N9.5

14	パッキンC	CR	1	t2
13	パッキンB	CR	1	独立発泡体
12	パッキンA	CR	1	独立発泡体
11	蝶番	SPCC	3	
10	ランプ		3	FHF32
9	ソケット	コリア	6	
8	ランプ保護カバー	強化ガラス	1	t5
7	保護パネル	強化ガラス	1	t3.3
6	反射板	SPCC	1	
5	端子箱カバー	SPCC	1	
4	端子箱	FC150	1	
3	安定器ケース	A6063S-T6	2	電子安定器
2	枠	SPCC	1	
1	灯体	SPCC	1	

型式	入力電圧 (V)	周波数 (Hz)	入力電流 (A)	入力電力 (W)	適合ランプ
EHFRA-310R	100	50/60	1.05	104	FHF32×3
EHFRA-320R	200	50/60	0.52	102	

規格	部番	部品名	材質	1台分数量	備考
寸法公差	承認 金澤	検図 金澤	尺度	型式	
	2008.09.03	2008.09.03	1/6	EHFRA-3□□R	
表面处理	設計 金澤	製図 金澤	名称	安全増防爆構造埋込蛍光灯 (Hf 定格出力) (32W×3灯用 前面開閉型)	
	2008.09.03	2008.09.03	図番	CH-84923	改番
投影法	島田電機株式会社				