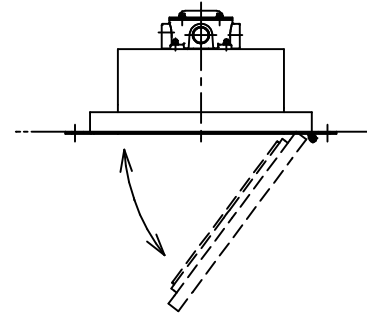
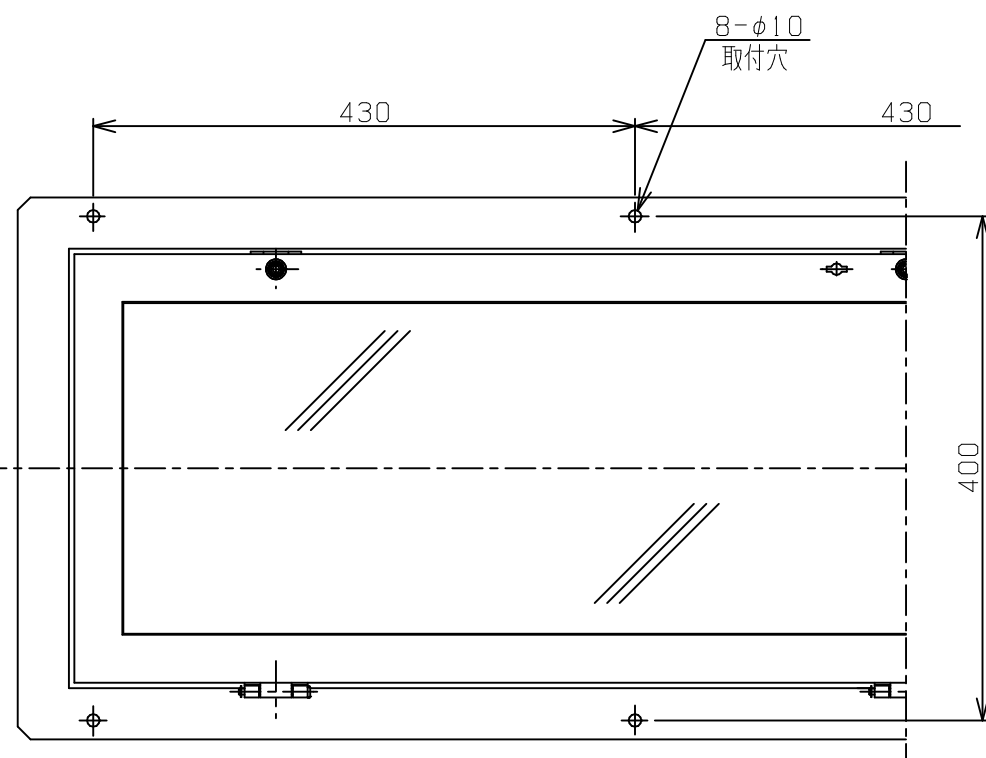
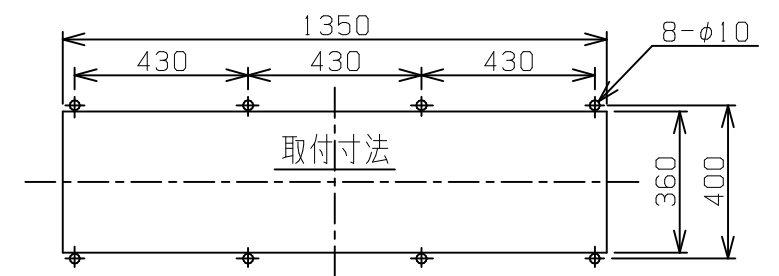
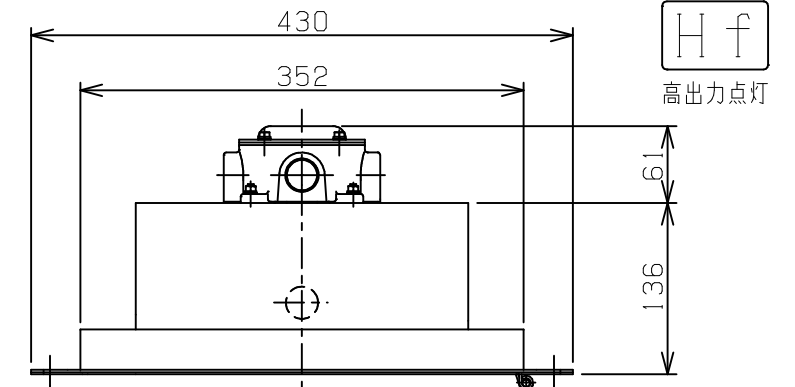
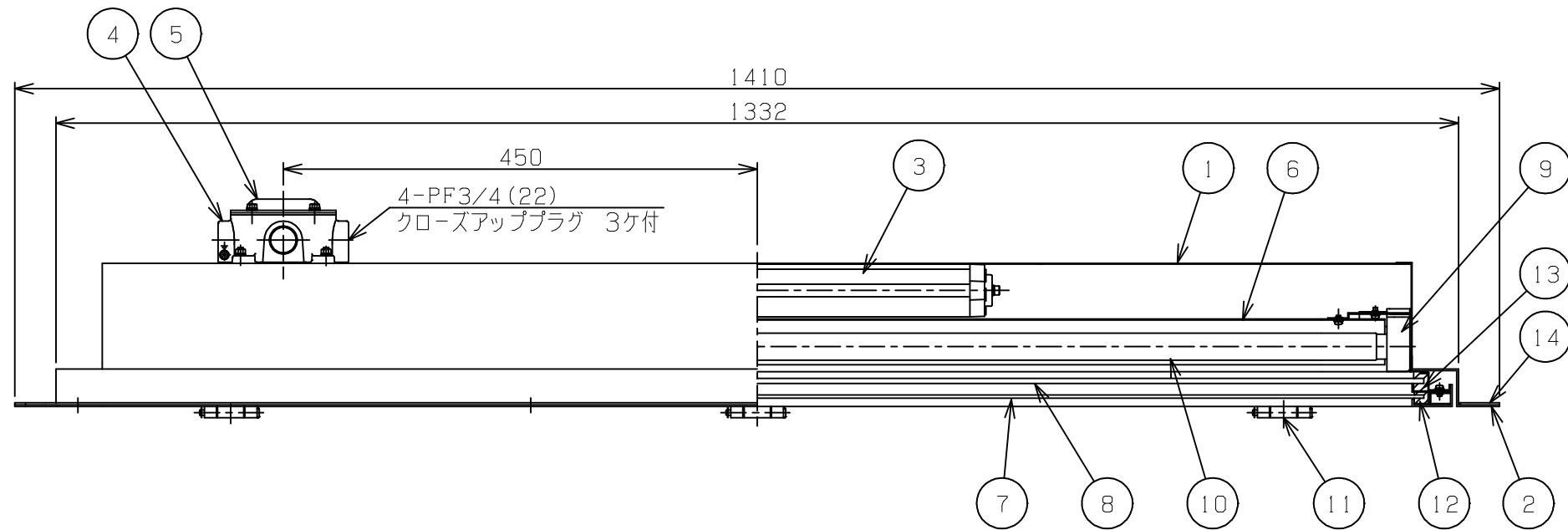


改番	来歴	担当	検閲
△1	変更 32W→45W 2013.03.05	金澤	赤塚



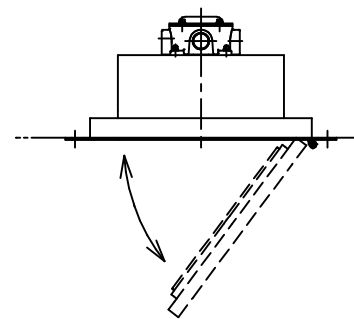
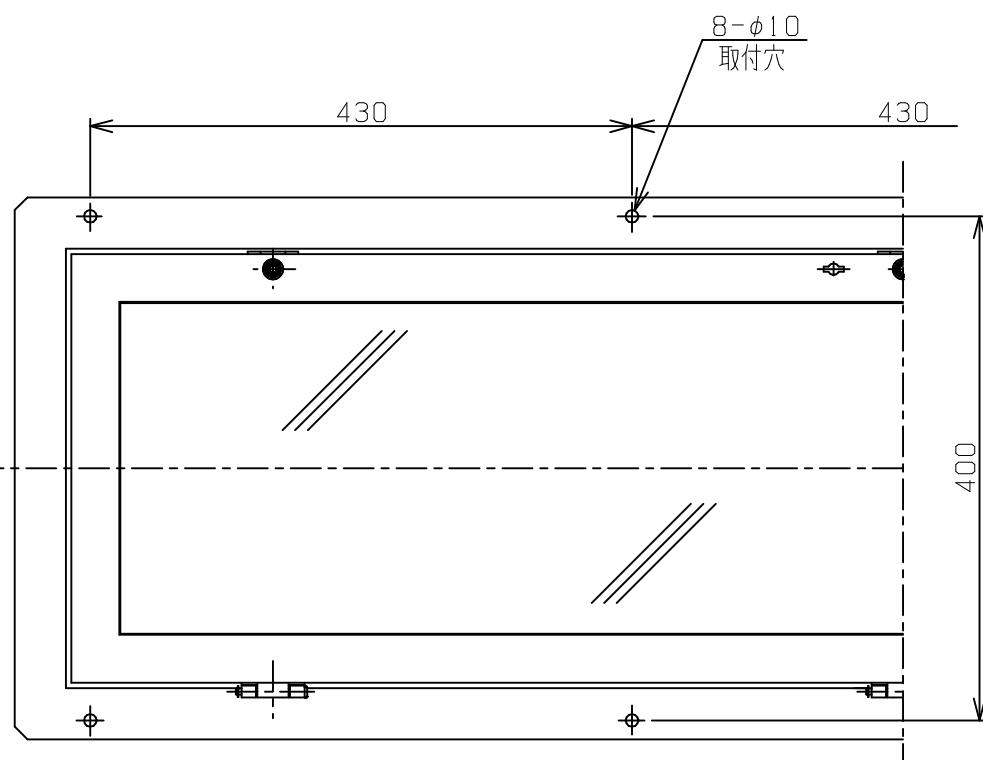
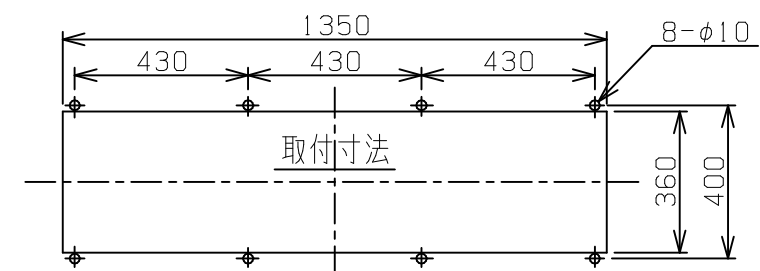
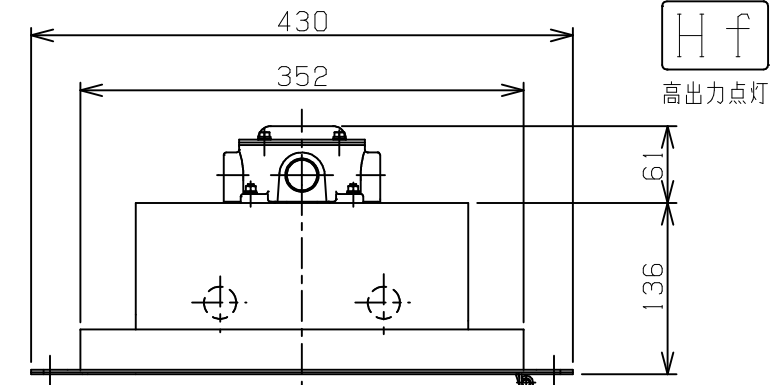
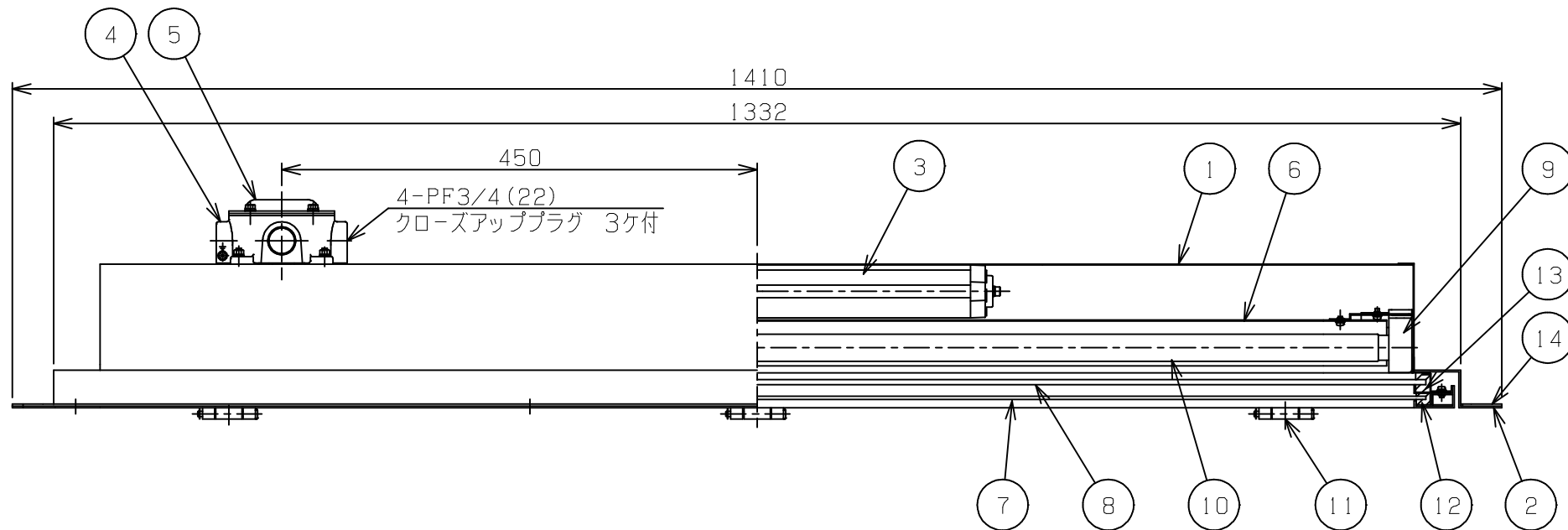
防爆構造の記号 : ed2G3
 型式検定合格番号 : 第T64519号
 重量 : 31.5Kg
 塗装色 :
 灯体マンセル : N9.5
 反射板マンセル : N9.5

14	パッキンC	CR	1	t2
13	パッキンB	CR	1	独立発泡体
12	パッキンA	CR	1	独立発泡体
11	蝶番	SPCC	3	
10	ランプ		1	FHF32
9	ソケット	コリア	2	
8	ランプ保護カバー	強化ガラス	1	t5
7	保護パネル	強化ガラス	1	t3.3
6	反射板	SPCC	1	
5	端子箱カバー	SPCC	1	
4	端子箱	FC150	1	
3	安定器ケース	A6063S-T6	1	電子安定器
2	枠	SPCC	1	
1	灯体	SPCC	1	

型式	入力電圧 (V)	周波数 (Hz)	入力電流 (A)	入力電力 (W)	適合ランプ
EHFRA-110	100	50/60	0.47	47	FHF32×1
EHFRA-120	200	50/60	0.24	47	

規格	部番	部品名	材質	1台分数量	備考
寸法公差	承認 金澤	検閲 金澤	尺度	型式	
	2011.11.09	2011.11.09	1/6	EHFRA-1□□	
表面处理	設計 金澤	製図 金澤	名称	安全増防爆構造埋込蛍光灯 (Hf 高出力)	
	2011.11.09	2011.11.09	△ (45W×1灯用 前面開閉型)		
投影法	Ⓢ 島田電機株式会社		図番	改番	
			CH-85195	△1	

改番	来歴	担当	検閲
△1	変更 32W→45W 2013.03.05	金澤	赤塚



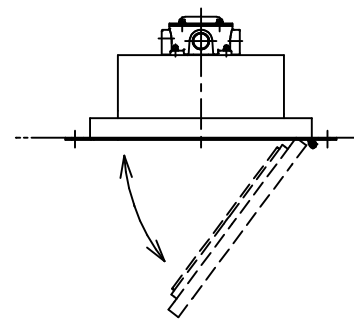
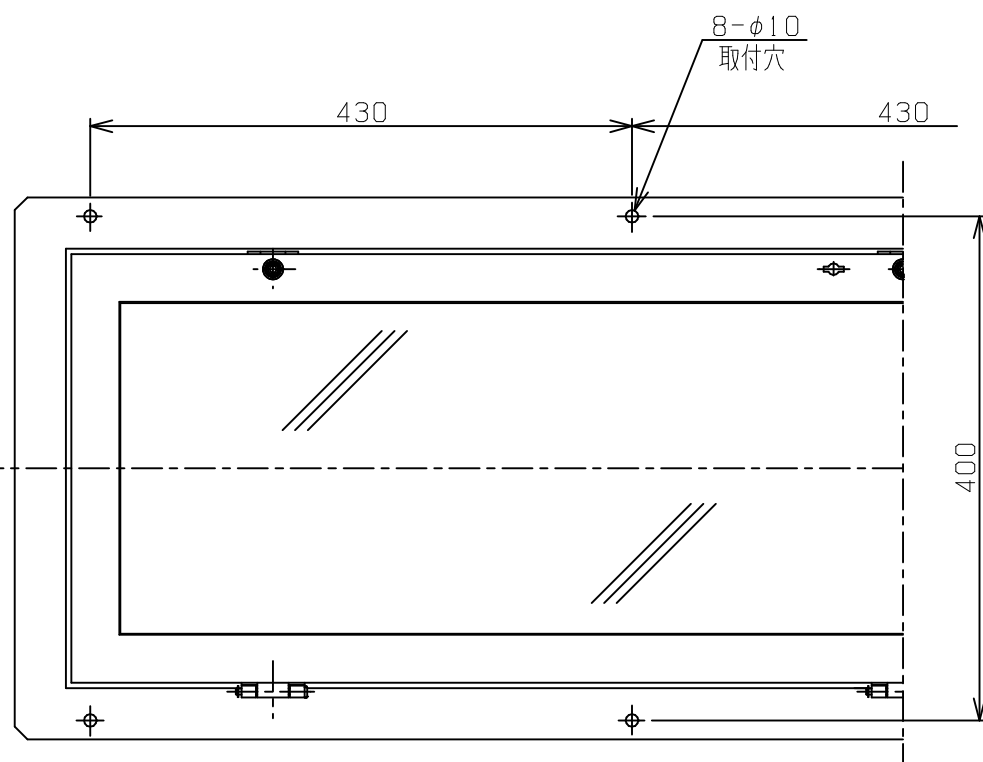
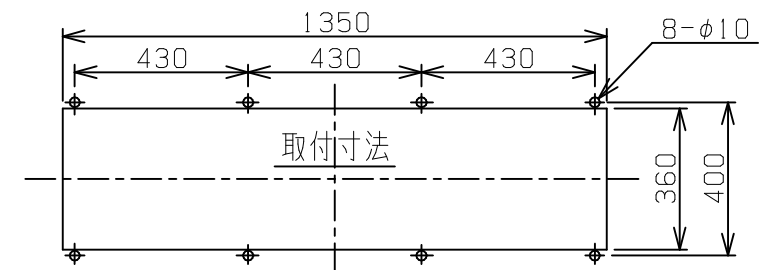
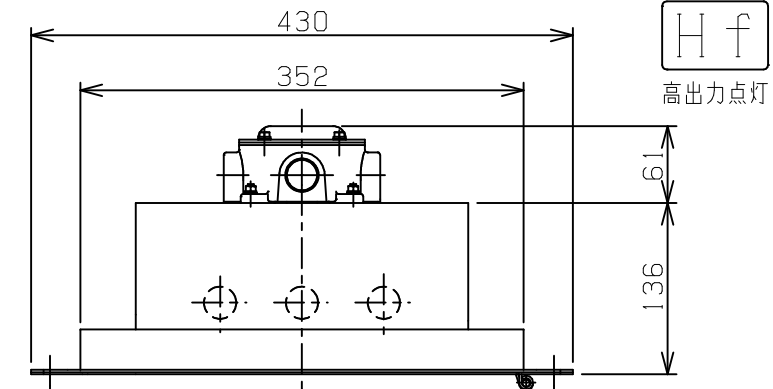
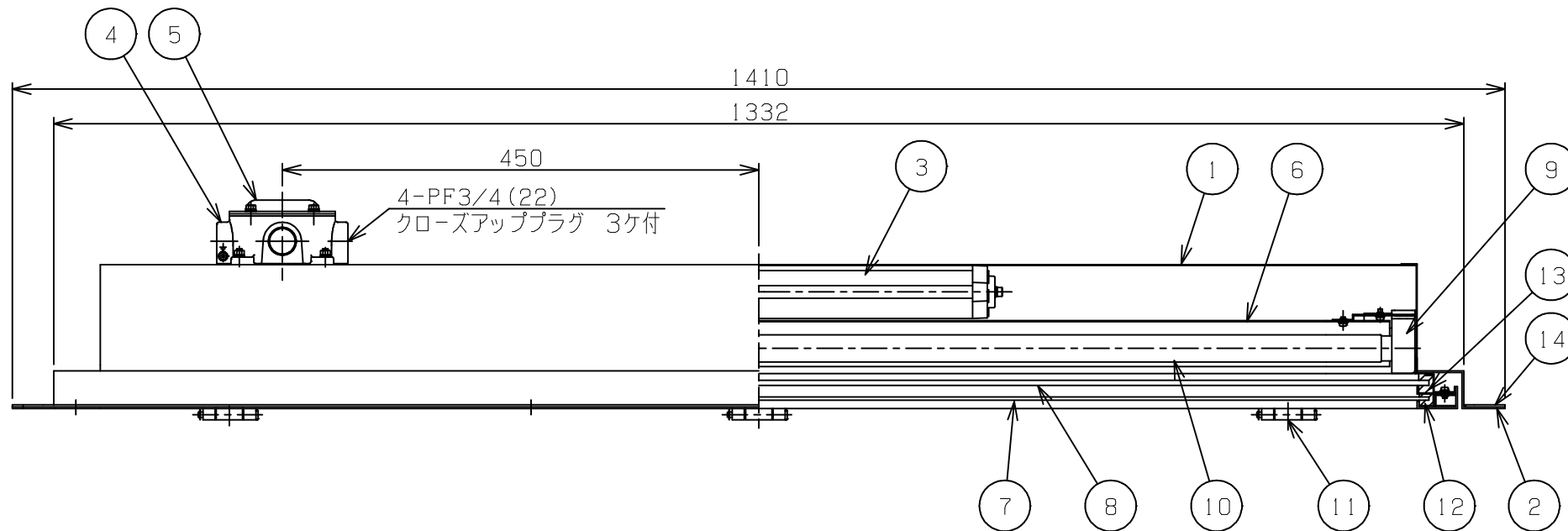
防爆構造の記号 : ed2G3
 型式検定合格番号 : 第T64519号
 重量 : 31.5Kg
 塗装色 :
 灯体マンセル : N9.5
 反射板マンセル : N9.5

14	パッキンC	CR	1	t2
13	パッキンB	CR	1	独立発泡体
12	パッキンA	CR	1	独立発泡体
11	蝶番	SPCC	3	
10	ランプ		2	FHF32
9	ソケット	コリア	4	
8	ランプ保護カバー	強化ガラス	1	t5
7	保護パネル	強化ガラス	1	t3.3
6	反射板	SPCC	1	
5	端子箱カバー	SPCC	1	
4	端子箱	FC150	1	
3	安定器ケース	A6063S-T6	1	電子安定器
2	枠	SPCC	1	
1	灯体	SPCC	1	

型式	入力電圧 (V)	周波数 (Hz)	入力電流 (A)	入力電力 (W)	適合ランプ
EHFRA-210	100	50/60	0.94	93	FHF32×2
EHFRA-220	200	50/60	0.46	91	

規格	部番	部品名	材質	1台分数量	備考
寸法公差	承認	金澤	検閲	金澤	尺度
	2009.08.26	2009.08.26	1/6	型式	EHFRA-2□□
表面処理	設計	金澤	製図	金澤	名称
	2009.08.26	2009.08.26	安全増防爆構造埋込蛍光灯 (Hf 高出力)	△ (45W×2灯用 前面開閉型)	
投影法	Ⓢ 島田電機株式会社			図番	改番
				CH-84985	△1

改番	来歴	担当	検閲
△1	変更 32W→45W 2013.03.05	金澤	赤塚



防爆構造の記号 : ed2G3
 型式検定合格番号 : 第T64519号
 重量 : 33.0Kg
 塗装色 :
 灯体マンセル : N9.5
 反射板マンセル : N9.5

14	パッキンC	CR	1	t2
13	パッキンB	CR	1	独立発泡体
12	パッキンA	CR	1	独立発泡体
11	蝶番	SPCC	3	
10	ランプ		3	FHF32
9	ソケット	ユリア	6	
8	ランプ保護カバー	強化ガラス	1	t5
7	保護パネル	強化ガラス	1	t3.3
6	反射板	SPCC	1	
5	端子箱カバー	SPCC	1	
4	端子箱	FC150	1	
3	安定器ケース	A6063S-T6	2	電子安定器
2	枠	SPCC	1	
1	灯体	SPCC	1	

型式	入力電圧 (V)	周波数 (Hz)	入力電流 (A)	入力電力 (W)	適合ランプ
EHFRA-310	100	50/60	1.41	140	FHF32×3
EHFRA-320	200	50/60	0.70	138	

規格	部番	部品名	材質	1台分数量	備考
寸法公差	承認	金澤	検閲	金澤	尺度
	2009.06.23	2009.06.23	1/6	型式	EHFRA-3□□
表面処理	設計	金澤	製図	金澤	名称
	2009.06.23	2009.06.23	安全増防爆構造埋込蛍光灯 (Hf 高出力)	△ (45W×3灯用 前面開閉型)	
投影法	Ⓢ 島田電機株式会社			図番	改番
				CH-84979	△1