

防爆型埋込LEDランプ照明器具

このたびは防爆型埋込LEDランプ照明器具をお買い上げ頂きまして、誠にありがとうございました。
お求めになりました器具を正しくご使用頂く為に、この取扱説明書をお読みください。

型式 ; ELED-ELL43A, ELED-ELL45A

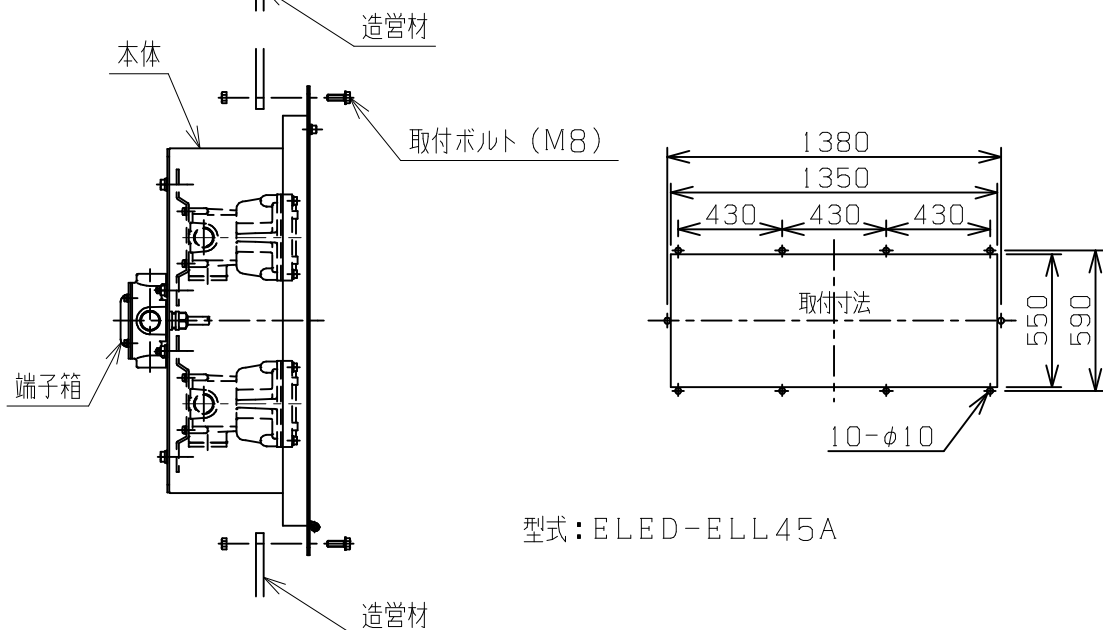
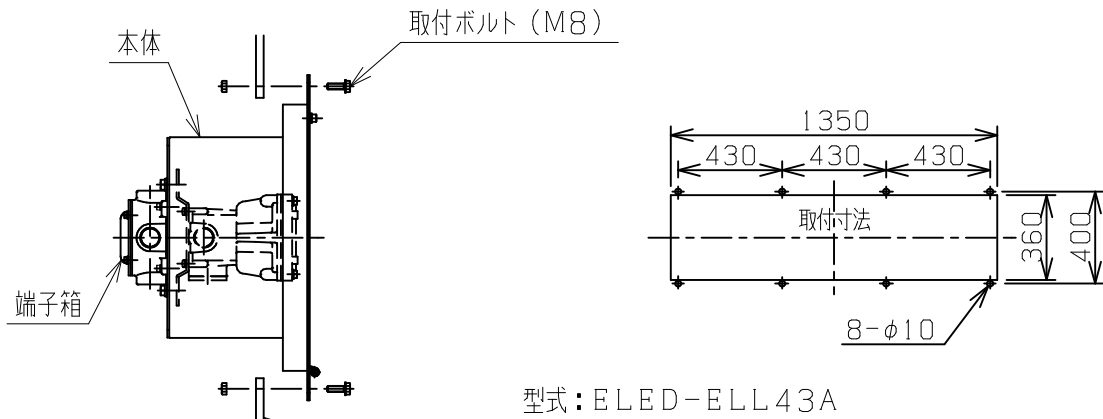
定格 ; 入力電圧100~242V 周波数50/60Hz

防爆構造 ; Exd IIBT6X

1. 取り扱い上のご注意

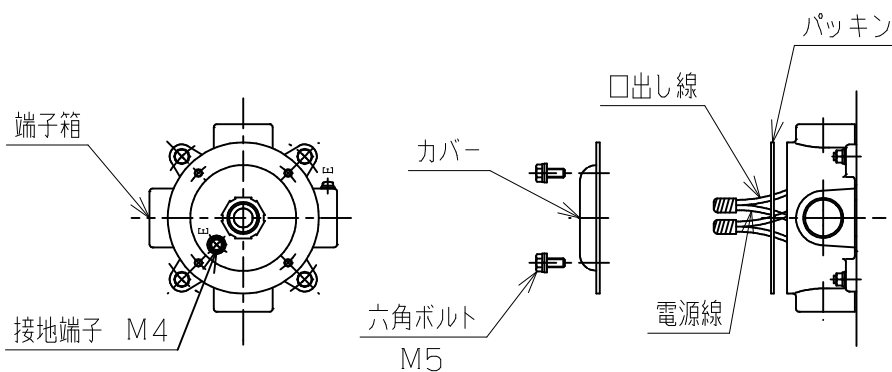
- (1) 周囲温度-20~40℃の範囲でご使用ください。
- (2) 器具の構成部品の交換、及び器具の改造はしないでください。故障、事故の原因となることがあります。
- (3) 定格以外の電圧、周波数では使用しないでください。故障、事故の原因となることがあります。
- (4) 電源電圧の変動は定格電圧の±6%以下の範囲でご使用ください。
- (5) 保守、点検の際は必ず電源を切ってから行ってください。
- (6) 器具の口出し線と電源線の接続は、端子箱内で配線方式に適合した方法で確実に行ってください。
- (7) 口出し線と電源線は圧着端子を用いて確実に接続した後、絶縁テープなどを用いて十分に絶縁処理を施してください。
- (8) アースは端子箱内の接地端子に圧着端子により接続してください。口出し線のアースは赤色です。
- (9) 電源工事及び接地工事は、電気設備技術基準、工場電気設備防爆指針にしたがって確実に行ってください。
- (10) 器具の取付工事は、必ず有資格者が行ってください。
- (11) この器具は屋内用です。

2. 器具の取付方法



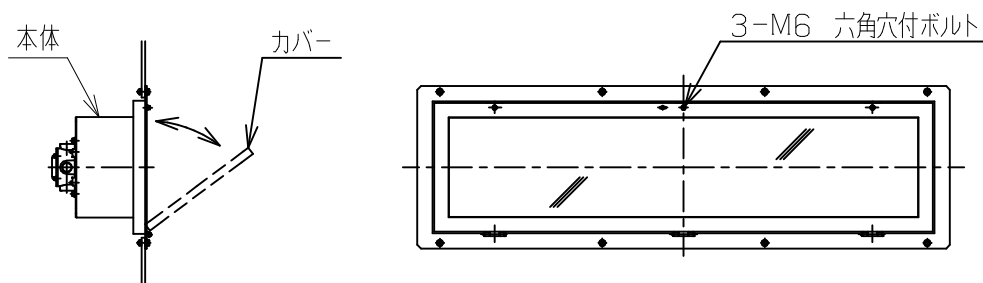
- (1) 造管材に取付寸法に合わせて穴を開けてください。
- (2) 取付穴に器具を設置し、取付ボルト (M8) で固定してください。

3. 電源の接続方法




- (1) 六角ボルト (M5) を緩めて端子箱のカバーを外してください。
- (2) 工場電気設備防爆指針にしたがって電源線を端子箱に引き込んでください。
- (3) 電源線と口出し線は圧着端子を用いて確実に接続した後、絶縁テープなどを用いて十分に絶縁処理をしてください。
また、アースは圧着端子により、端子箱内の接地端子に接続してください。
(口出し線の色別は黒、白が電源、赤がアースです)
- (4) 端子箱のカバーを閉めてください。

3. 保守・点検



- (1) 器具前面より3箇所の六角穴付ボルトを工具により緩めカバーを開けることにより、本体内の灯具の清掃、点検を行うことができます。
- (2) 灯具内の光源 (LED)、電源装置等の交換時は灯具全体の交換を行うことになります。(部品交換は出来ません)

この説明書は工事が終わりましたら、お客様にお渡しください。

 島田電機株式会社

本社 〒146-0081 東京都大田区仲池上2-29-6
TEL 03(3754)1711(代)
FAX 03(3754)6321