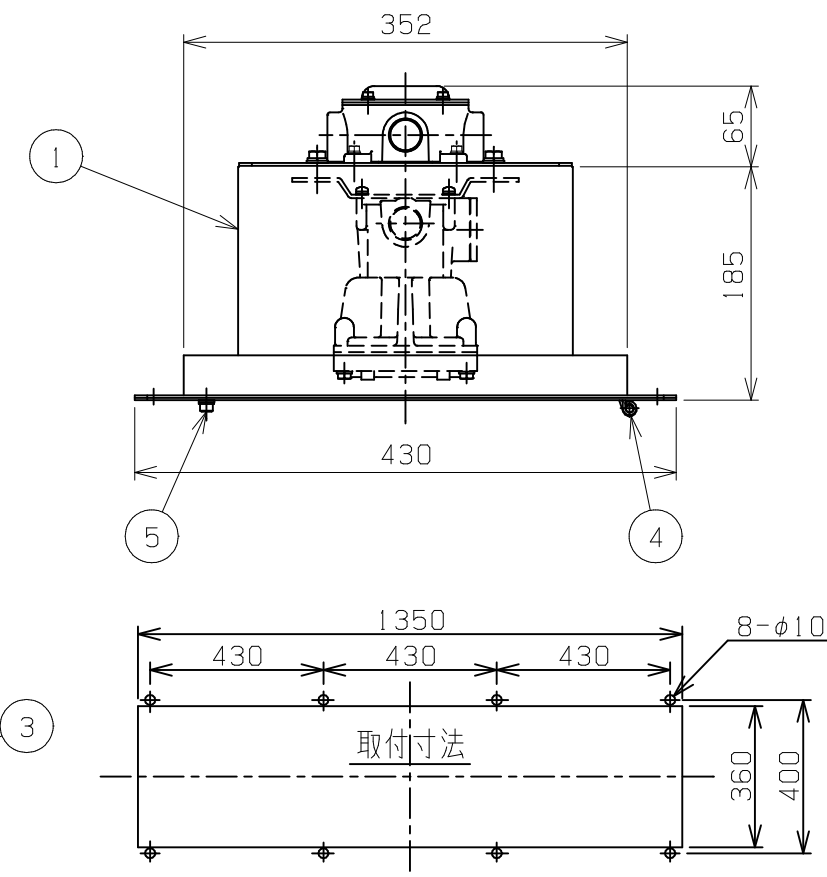
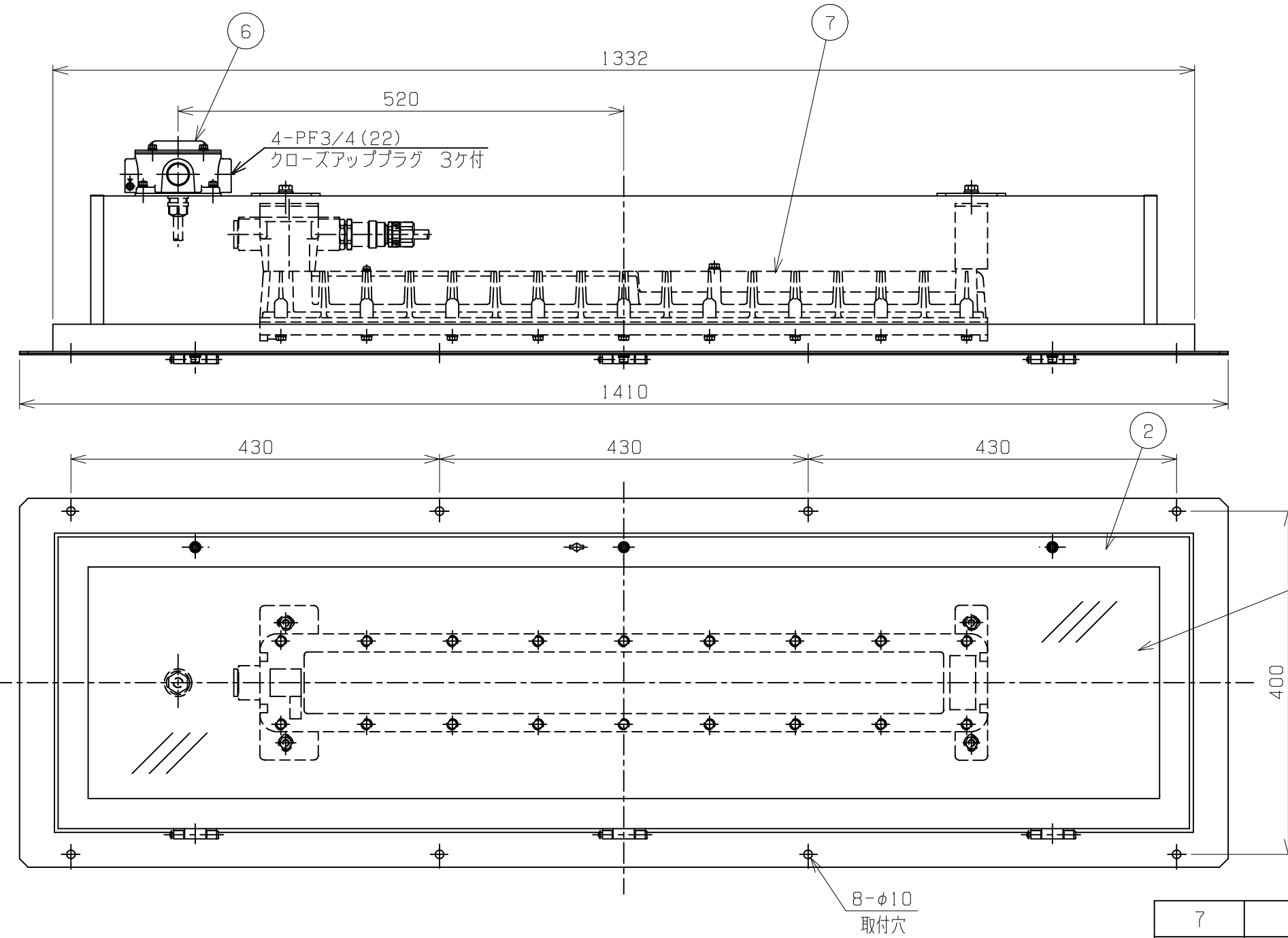


改番	来歴	担当	検閲



灯具仕様

製造者 : 伊東電機株式会社	入力電圧 : 100~242V	塗装色 (本体、カバー) : N9.5
型式 : ELL5040-199/22	周波数 : 50/60Hz	口出し線 (2mm <sup>2</sup> ) 色別 電源 : 白、黒
防爆構造 : Exd IIBT6X	入力電流 : 0.43A (100V) 0.21A (200V) 0.18A (242V)	アース : 赤
検定番号 : 第TC21489号	入力電力 : 43.0W (100V) 41.5W (200V) 41.5W (242V)	重量 : 32.0Kg
	光源色 : 5000K (昼白色相当)	
	器具光束 : 5270lm	

7	灯具		1	
6	端子箱	铸铁	1	
5	カバー締付ボルト		3	M6 六角穴付きボルト
4	蝶番	鋼板	3	
3	前面ガラス	ガラス	1	
2	カバー	鋼板	1	
1	本体	鋼板	1	

規格	部番	部品名	材質	1台分数量	備考
寸法公差	承認 赤塚	検図 星		尺度	型式
	2017.02.13	2017.02.13		1/6	ELED-ELL43A
表面処理	設計 金澤	製図 金澤		名称	
	2017.02.13	2017.02.13		防爆型埋込LEDランプ照明器具	
投影法	Ⓢ 島田電機株式会社		図番	CH-85595	改番