

防爆型埋込非常用LEDランプ照明器具

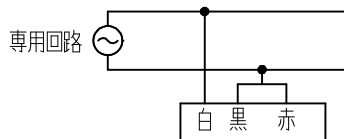
このたびは防爆型埋込非常用LEDランプ照明器具をお買い上げ頂きまして、誠にありがとうございました。
お求めになりました器具を正しくご使用頂く為に、この取扱説明書をお読みください。

型式 : ELED-E LL43AEN, ELED-E LL45AEN
 定格 : 入力電圧100~242V 周波数50/60Hz
 防爆構造 : Exd IIBT6X (常用灯) Exd IIBT6 Gb (非常灯)
 点灯LED 平常時 : 常用灯用LEDランプ
 非常時 : 非常灯用LEDランプ
 点灯時間 非常時 : 30分以上 (完全充電時)

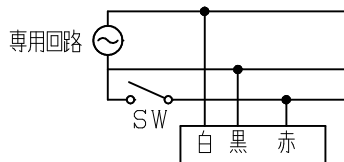
1. 取り扱い上のご注意

- (1) 周囲温度5~35℃の範囲でご使用ください。
- (2) 常時完全充電状態となるよう充電してください。充電時間は48時間です。
- (3) 非常点灯時間が30分以下となった場合は、新しい蓄電池と交換してください。交換済みの古い蓄電池は、捨てずにリサイクルにご協力ください。
- (4) 蓄電池交換時は電源を切り、点検スイッチをOFFの位置にしてください。また、蓄電池は適合蓄電池を使用してください。
- (5) 器具の構成部品の交換、及び器具の改造はしないでください。故障、事故の原因となることがあります。
- (6) 定格以外の電圧、周波数では使用しないでください。故障、事故の原因となることがあります。
- (7) 電源電圧の変動は定格電圧の±6%以下の範囲でご使用ください。
- (8) 保守、点検の際は必ず電源を切ってから行ってください。
- (9) 器具の口出し線と電源線の接続は、端子箱内で配線方式に適合した方法で確実に行ってください。
- (10) 口出し線と電源線は圧着端子を用いて確実に接続した後、絶縁テープなどを用いて十分に絶縁処理を施してください。
- (11) アースは端子箱内の接地端子に圧着端子により接続してください。口出し線のアースは緑色です。
- (12) 電源工事及び接地工事は、電気設備技術基準、工場電気設備防爆指針にしたがって確実に行ってください。
- (13) 器具の取付工事は、必ず有資格者が行ってください。
- (14) この器具は屋内用です。

2. 配線方式



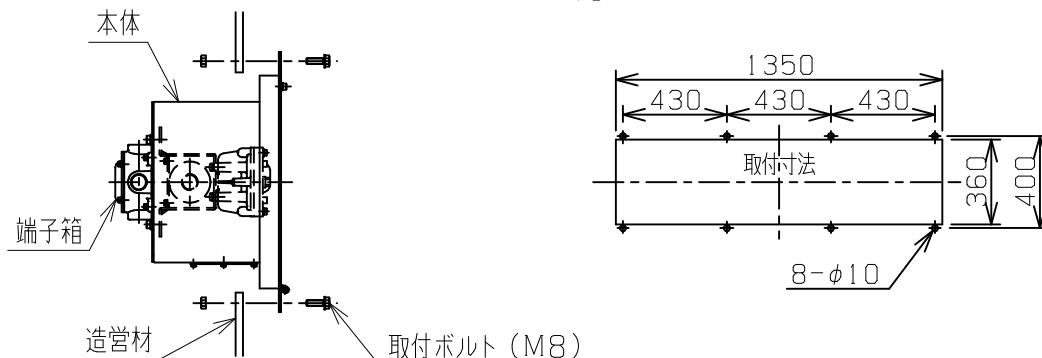
常時、非常時にかかわらず常に点灯します。器具の点滅を行う為のスイッチを設けることは出来ません。



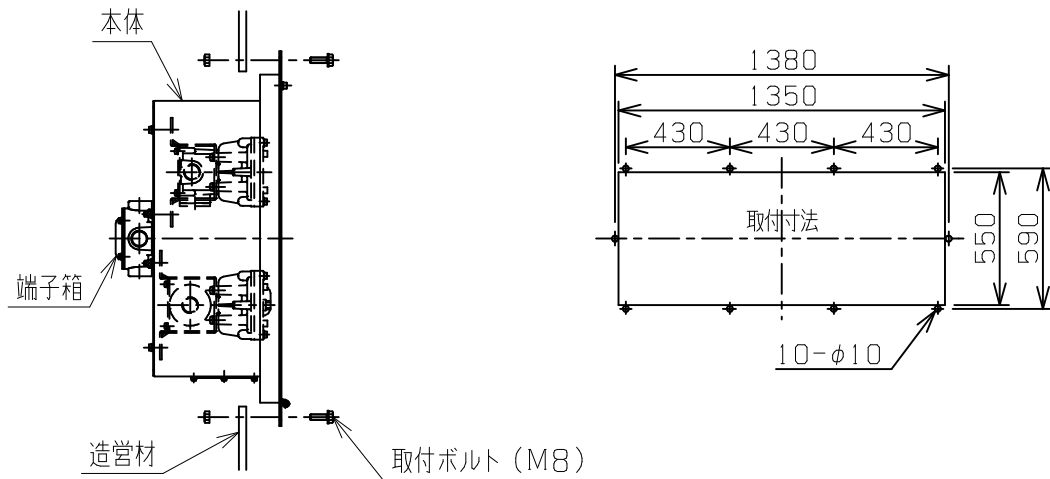
器具を必要に応じて点滅させることが出来る配線方式です。スイッチは、電源線と赤の間に設けてください。器具を消灯しても、蓄電池の充電は継続して行われており、専用回路が遮断されると、自動的に非常点灯に切り換ります。

3. 器具の取付方法

ELED-E LL43AEN

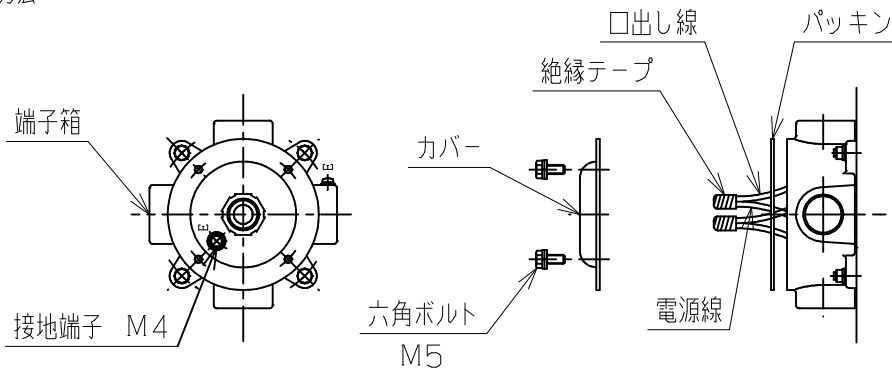


ELED-ELL45AEN

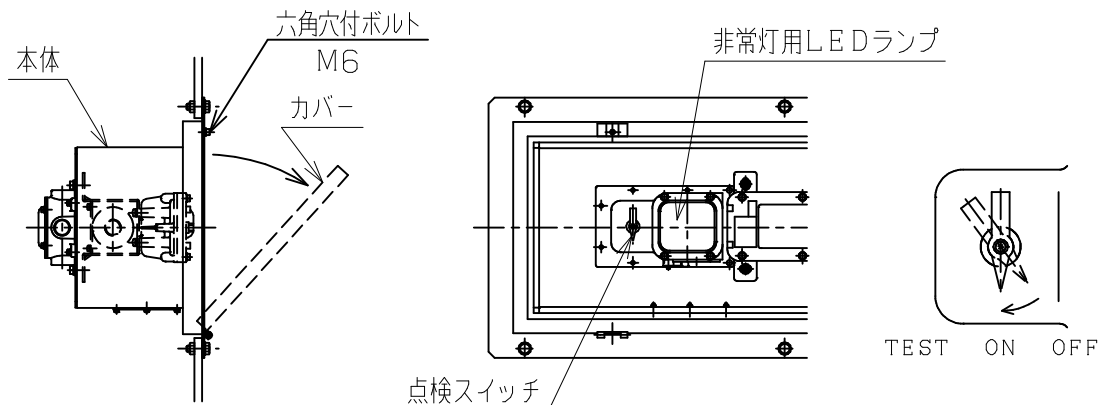


- (1) 造管材に取付寸法に合わせて穴を開けてください。
- (2) 取付穴に器具を設置し、取付ボルト (M8) で固定してください。

4. 電源の接続方法



- (1) 六角ボルト (M5) を緩めて端子箱のカバーを外してください。
- (2) 工場電気設備防爆指針にしたがって電源線を端子箱に引き込んでください。
- (3) 電源線と口出し線は圧着端子を用いて確実に接続した後、絶縁テープなどを用いて十分に絶縁処理をしてください。
また、アースは圧着端子により、端子箱内の接地端子に接続してください。
(口出し線の色別は白、赤、黒が電源、緑がアースです)
- (4) 端子箱のカバーを閉めてください。



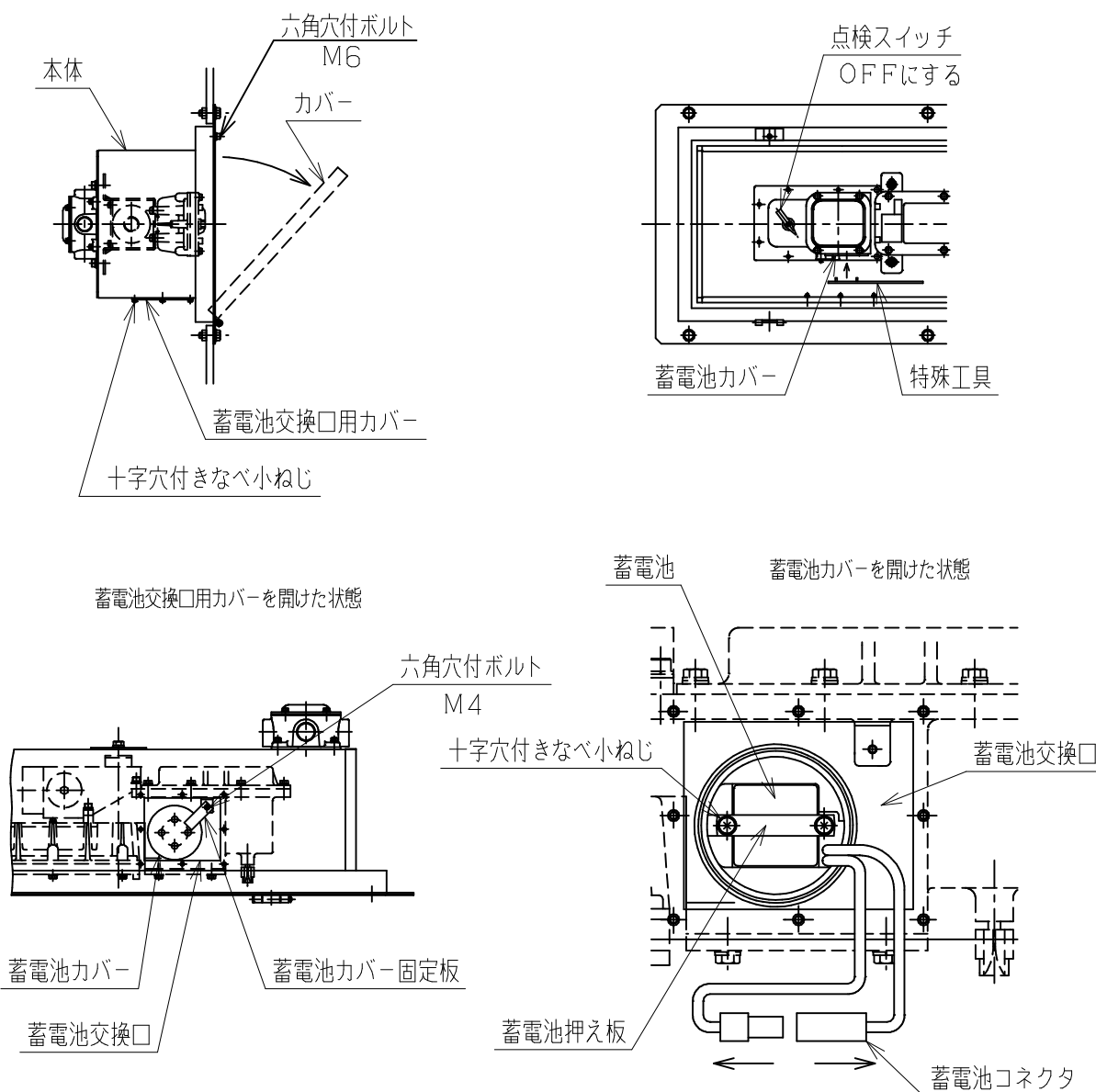
- (5) 施工が完了しましたら、器具前面より3箇所六角穴付ボルトを工具により緩めカバーを開けてください。
- (6) 本体内灯具の点検スイッチをOFFからONの位置にしてください。ONにすることにより内蔵された蓄電池が接続されます。
施工後電源を通電しない場合は点検スイッチをOFFにしてください。点検スイッチをON位置で放置した場合、蓄電池が短寿命になります。

5. 保守・点検

- (1) 器具前面より3箇所の六角穴付ボルトを工具により緩めカバーを開けることにより、本体内の灯具の清掃、点検を行うことができます。
- (2) 灯具内の光源（LED）、電源装置等の交換時は灯具全体の交換を行うことになります。（部品交換は出来ません）

6. 蓄電池の交換方法

- (1) 設置場所の周囲に引火性ガスなどが充満していないことを確認してください。
- (2) 照明器具の電源を切ってください。
- (3) 器具前面より3箇所の六角穴付ボルトを工具により緩めカバーを開けて、灯具の点検スイッチをOFFにしてください。




- (4) 本体にある蓄電池交換口用カバーを取り外してください。
- (5) 蓄電池交換口から六角穴付ボルト（M4）を工具により緩めて、蓄電池カバー固定板を外してください。
- (6) 器具前面より特殊工具を用いて、蓄電池カバーを緩め取り外してください。
- (7) 蓄電池より出ている蓄電池コネクタを外してください。
- (8) 電池交換口から十字穴付きなべ小ねじを緩めて、蓄電池押え板を外してください。
- (9) 古い蓄電池を新しいものに交換し、蓄電池押え板で固定した後蓄電池コネクタを接続してください。
- (10) 電線を挟み込まないように注意し、特殊工具を用いて蓄電池カバーを閉めて蓄電池カバー固定板を取り付けてください。
- (11) 蓄電池交換口用カバーを閉めてください。
- (12) 器具のカバーを閉め、元通りに六角穴付きボルトを確実に締めてください。

交換蓄電池は必ず下記の適合蓄電池を使用してください。

| | | |
|-------|---|--------------|
| 製 造 者 | ： | 伊東電機株式会社 |
| 品 名 | ： | 密閉形Ni-MH蓄電池 |
| 型 式 | ： | H6-SW |
| 電圧・容量 | ： | 7.2V 3300mAh |

この説明書は工事が終わりましたら、お客様にお渡してください。

 島田電機株式会社

本社 〒146-0081 東京都大田区仲池上2-29-6

TEL 03(3754)1711(代)

FAX 03(3754)6321