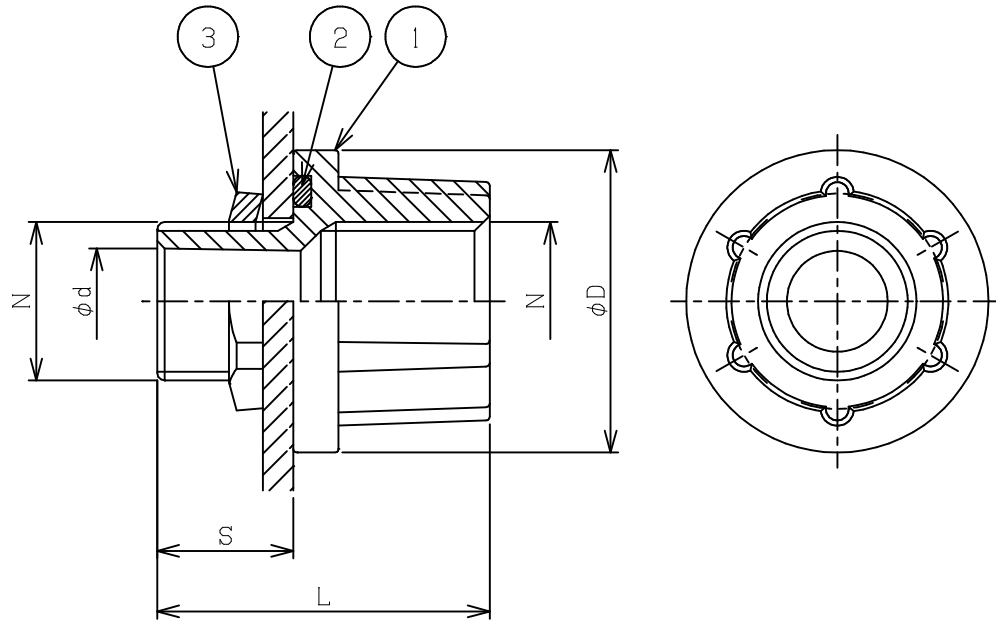


改番	来歴	担当	検閲
△			



型式	N	φd	φD	S	L	“O”リング	重量 (kg)
SCH-16	PF 1/2	13.3	40	18	44	G25	0.04
SCH-22	PF 3/4	18.3	46	18	44	G30	0.06
SCH-28	PF 1	25.1	52	18	55	G35	0.10
SCH-36	PF1 1/4	33.1	64	18	55	G45	0.15
SCH-42	PF1 1/2	39.1	70	18	55	G50	0.18
SCH-54	PF 2	49.1	85	18	55	G65	0.25

	3	ロックナット	SS	1	
	2	“O”リング	NBR	1	
	1	本体	ADC/ AC7A-F	1	16~28:ADC 36~54:AC7A-F
規格	部番	部品名	材質	1台分数量	備考
寸法公差	承認	腰越	検図	阿部	尺度 /NT
					型式 SCH-16~54
表面処理 メラミン樹脂焼付塗装	設計	鈴木	製図	鈴木	名称 コンジットハブ
投影法	島田電機株式会社			図番 CF10101	改番 △