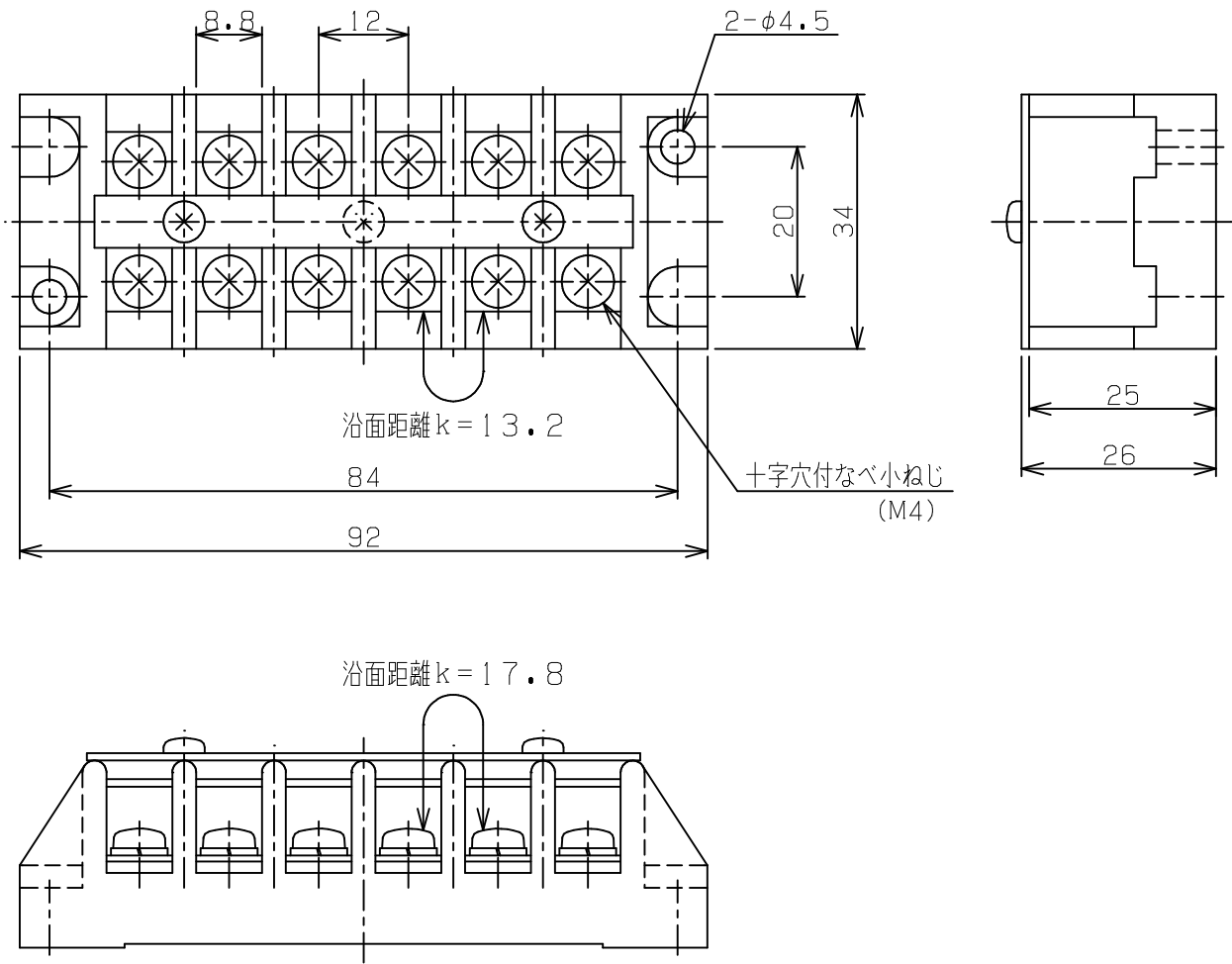


改番	来歴	担当	検閲



適合防爆構造	耐压防爆 / 安全増防爆
定格電圧	440V
絶縁抵抗	100MΩ以上 (DC500V×ガ)
耐電圧	AC2500V・1分間
耐トラッキング指数	500以上
定格適合電線	2mm ²
定格電流	15A
材質	メラミンフェノール樹脂 (ME)
色	黒色

規格	部番	部品名	材質	1台分数量	備考
寸法公差	承認 田中 2007/01/19	検閲 鈴木 2007/01/19		尺度 1/1	型式 TB-6
表面処理	設計 加藤 2007/01/19	製図 加藤 2007/01/19		名称 端子台詳細図	
投影法 	島田電機株式会社			図番 APA0053	改番