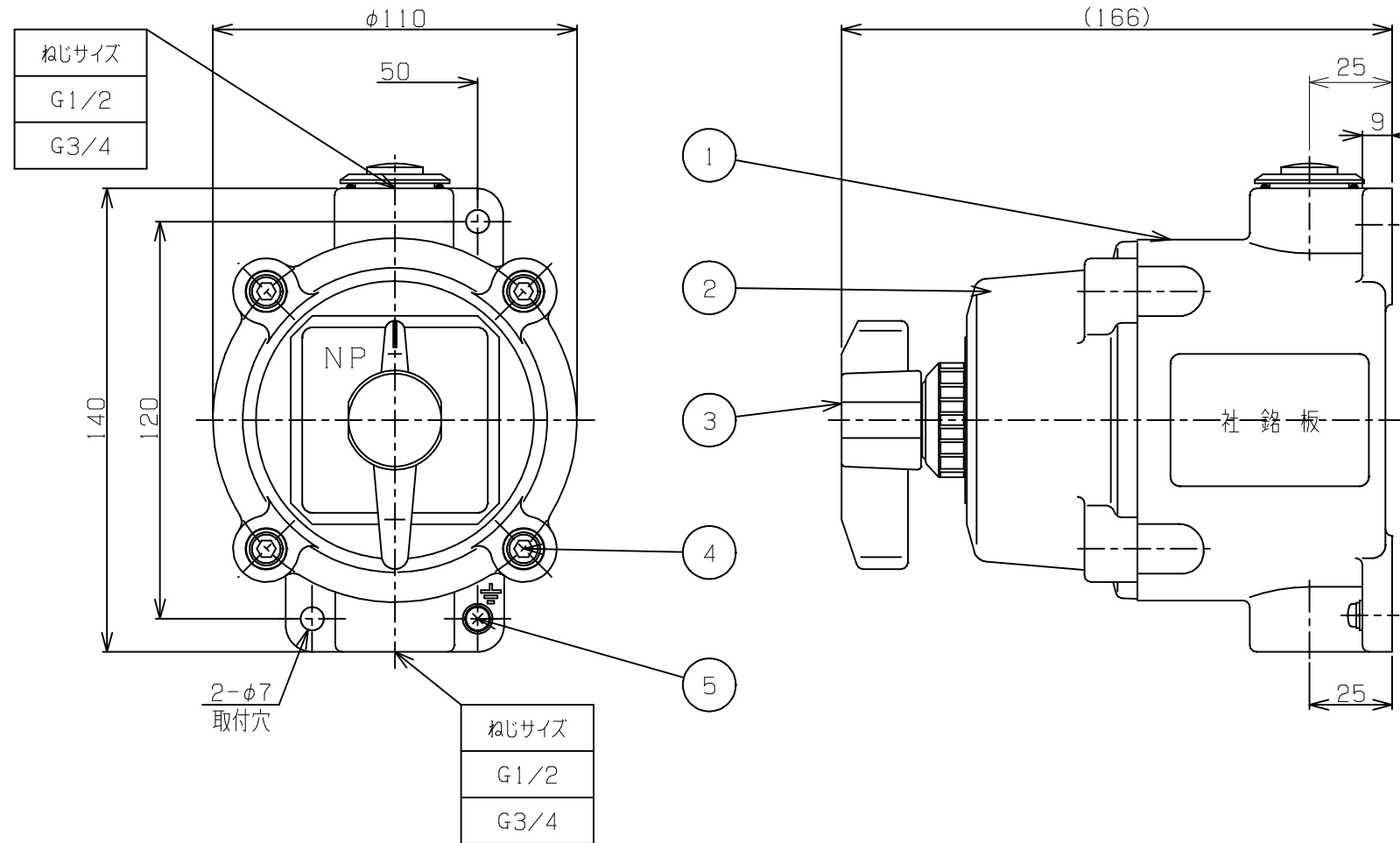
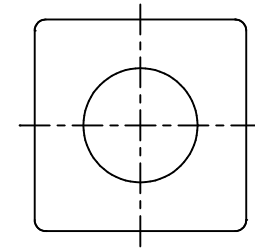


改番	来歴	担当	検閲
△			



N P  
 材質 アルミ  
 寸法 □56Xt1  
 記入文字



注記

耐圧パッキン式ケーブルグランド付きになります。  
 型式 SXC-□B

防爆構造の記号 : ExdⅡCT6  
 外被の保護等級 : IP66  
 塗装色  
 外面マンセル : 5Y7/1  
 重量 : 1.3 kg  
 製作数 : 台  
 型式検定合格番号 : 第TC13951号

型式	定 格			ノッチ数	接点構成
	電 圧	電 流	周 波 数		
EXCS-1	AC550V	1.5A	50/60Hz	90°-2ノッチ	例) 3101
	AC440V	2.5A		45°-3ノッチ	1 2 3 4 2 1
	AC220V	7.5A			1 2 3 4 2 1
	AC110V	7.5A			1 2 3 4 2 1
	AC 24V	10A			1 2 3 4 2 1
	DC550V	0.15A			/
	DC440V	0.2A	5 7 1 3 8 6 4 2		
	DC220V	0.45A	5 7 1 3 8 6 4 2		
	DC110V	1.3A	5 7 1 3 8 6 4 2		
	DC 24V	10A	5 7 1 3 8 6 4 2		
				例) 4208	

5	十字穴付なべ小ねじ	SUS304	1	M4 SW、PW付
4	六角穴付きボルト	SUS304	4	M6 SW、PW付
3	カムスイッチ		1	
2	カバ ー	AC7A	1	
1	本 体	AC7A	1	
部 番	部 品 名	材 質	1台分数量	備 考
承認	検 図	尺 度	1/2	型式 EXCS-1
設計	製 図	名 称	耐圧防爆構造 カムスイッチ	
島田電機株式会社			図番	EC
				改番