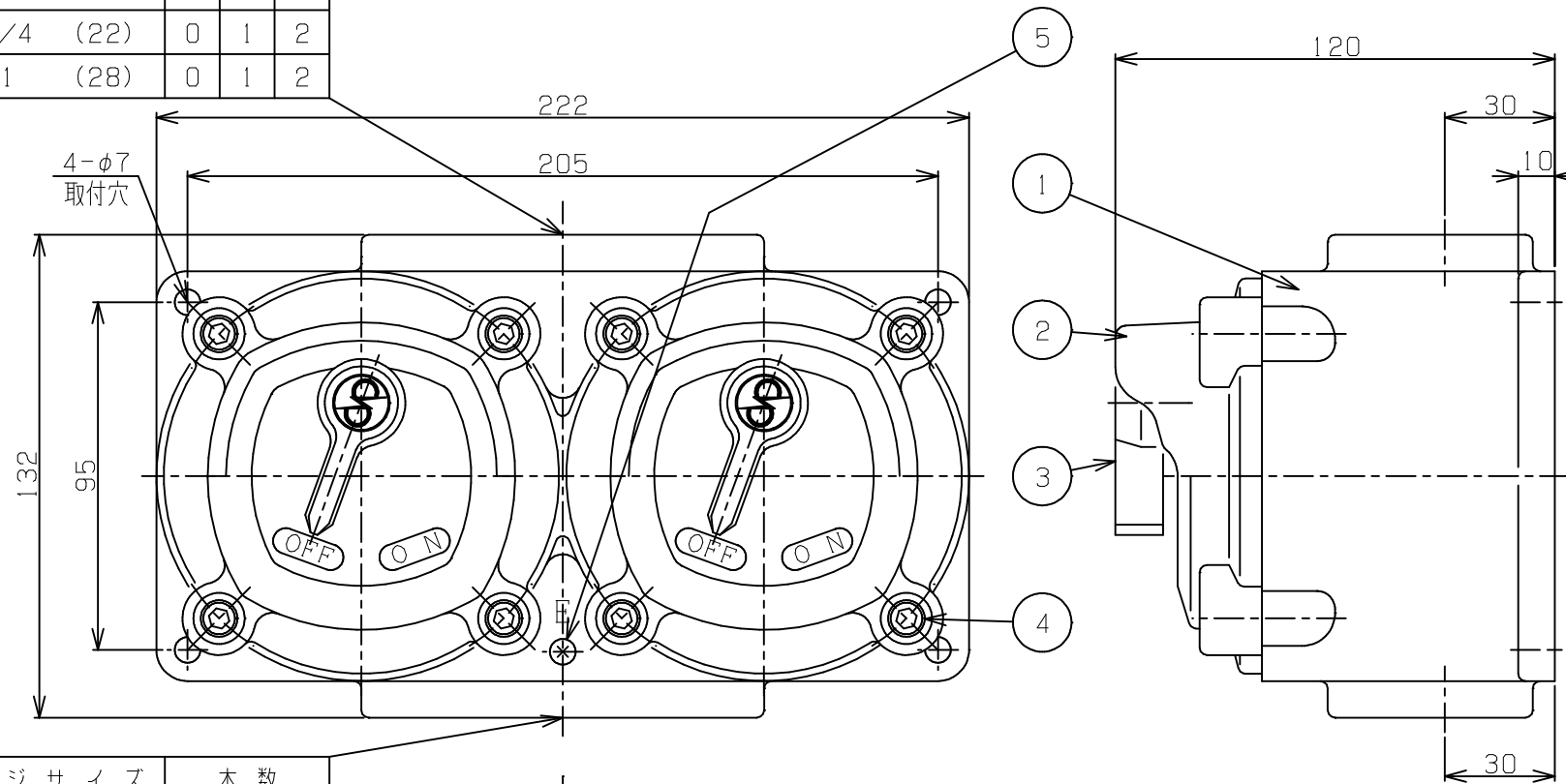
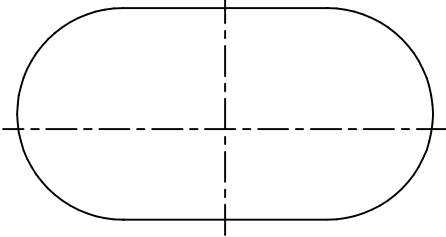


|    |    |    |    |
|----|----|----|----|
| 改番 | 来歴 | 担当 | 検閲 |
| △  |    |    |    |

| ネジサイズ     | 本数 |   |   |
|-----------|----|---|---|
| G1/2 (16) | 0  | 1 | 2 |
| G3/4 (22) | 0  | 1 | 2 |
| G 1 (28)  | 0  | 1 | 2 |



| ネジサイズ     | 本数 |   |   |
|-----------|----|---|---|
| G1/2 (16) | 0  | 1 | 2 |
| G3/4 (22) | 0  | 1 | 2 |
| G 1 (28)  | 0  | 1 | 2 |



防爆構造の記号 : d2G4  
 塗装色  
 外面マンセル : 7.5BG6/1.5  
 重量 : 3.2 kg  
 製作数 : 台  
 型式検定合格番号 : 第T33162号

| 型式        | 定 格    |     |         | 種 別       | 接 点 構 成                |
|-----------|--------|-----|---------|-----------|------------------------|
|           | 電 圧    | 電 流 | 周 波 数   |           |                        |
| STS-115X2 | AC220V | 15A | 50/60Hz | 1<br>(片切) | 1 ○ — ○ 2              |
| STS-215X2 |        |     |         | 2<br>(両切) | 1 ○ — ○ 2<br>3 ○ — ○ 4 |
| STS-315X2 |        |     |         | 3<br>(3路) | 0 ○ — ○ 1<br>○ — ○ 3   |
| STS-415X2 |        |     |         | 4<br>(4路) | 1 ○ — ○ 2<br>3 ○ — ○ 4 |

注 記  
 型式STS-115, 215のみ、ON・OFF銘板付きとなります。

|          |           |        |                 |                 |
|----------|-----------|--------|-----------------|-----------------|
| 5        | 十字穴付なべ小ねじ | SUS304 | 1               | M4 SW、PW付       |
| 4        | 六角穴付きボルト  | SUS304 | 8               | M6 SW、PW付       |
| 3        | 操作ハンドル    | ZDC    | 2               |                 |
| 2        | カバ ー      | AC7A-F | 2               |                 |
| 1        | 本 体       | AC7A-F | 1               |                 |
| 部 番      | 部 品 名     | 材 質    | 1台分数量           | 備 考             |
| 承認       | 検 図       | 尺 度    | 1/2             | 型式<br>STS-□15X2 |
| 設計       | 製 図       | 名 称    | 耐圧防爆構造 タンブラスイッチ |                 |
| 島田電機株式会社 |           |        | 図番              | EC              |
|          |           |        |                 | 改番              |