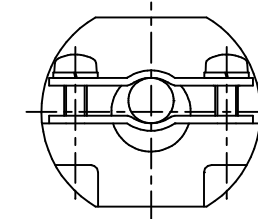
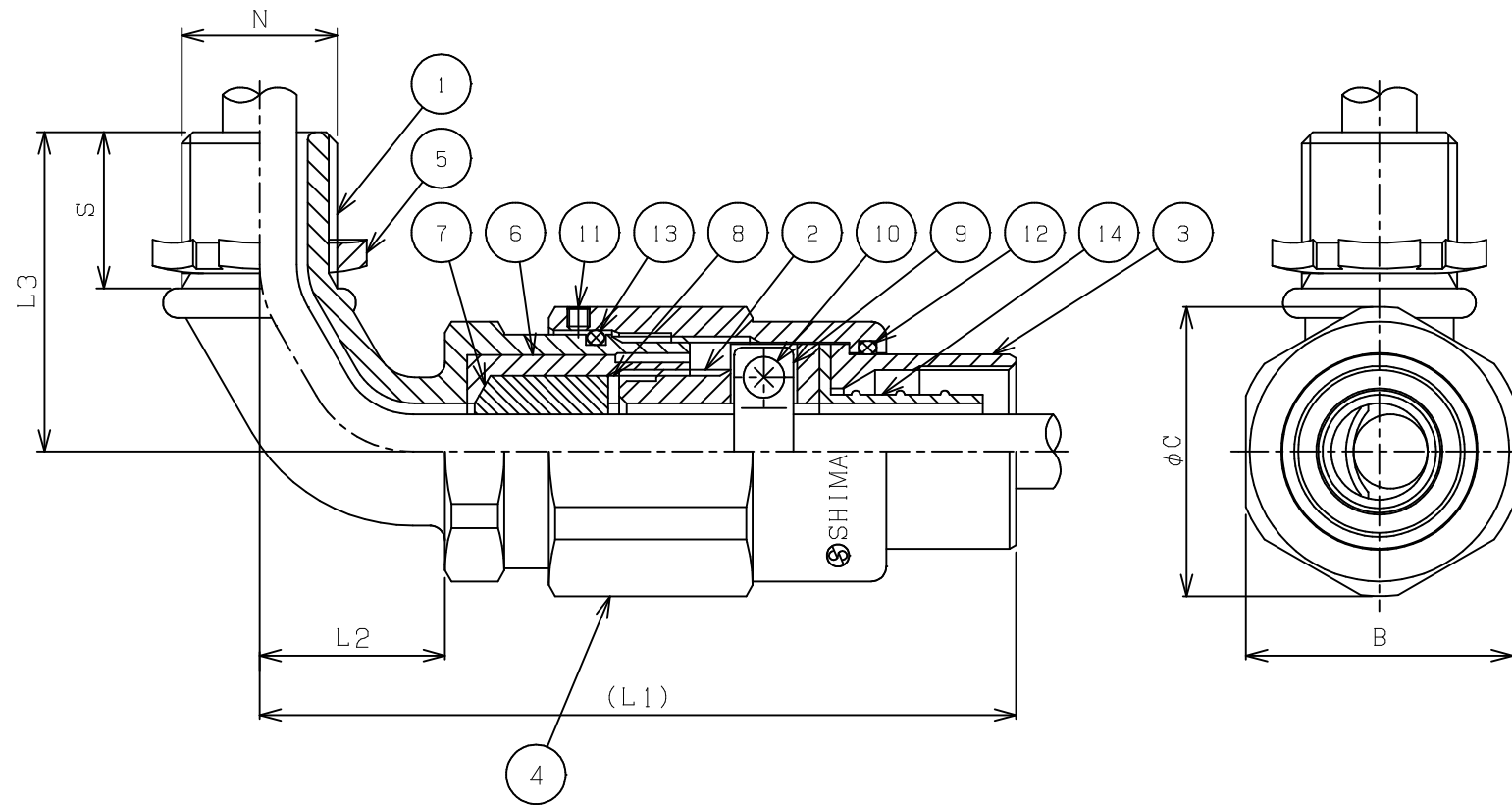
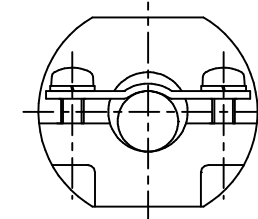


改番	来歴	担当	検閲
△			



サイズ:16
パッキンNo.4
ケーブル径:φ4.0~5.9



サイズ:16
パッキンNo.1~3
ケーブル径:φ6.0~12.0

クランプ詳細図

d2 ExdIB

型式	N	番号	適合ケーブル範囲(φ)	S	B	φC	(L1)	L2	L3	重量(kg)
ESTPG-16	PF1/2	4	4.0~5.9	21	36	39	102	25	43	0.5
		3	6.0~7.9							
		2	8.0~9.9							
		1	10.0~12.0							
ESTPG-22	PF3/4	3	10.0~11.9	21	41	45	109	29	48	0.7
		2	12.0~13.9							
		1	14.0~16.0							

14	セッター	ZDC	1	
13	“O”リング	NBR	1	
12	“O”リング	NBR	1	
11	六角穴付止めねじ	SUS304	1	
10	十字穴付なべ小ねじ	SUS304	2	
9	クランプ	SUS304	1	
8	ワッシャー	SUS304	1	
7	パッキン	CR	1	
6	パッキンケース	C3604	1	
5	ロックナット	C3710	1	
4	ユニオンナット	C3604	1	
3	V.カップリング	ADC12	1	
2	グラウンド	ZDC	1	
1	エルボ型 M.スクリュー	CAC406 (BC6)	1	

規格	部番	部品名	材質	1台分数量	備考
寸法公差	承認 加藤 2021/04/12	検図 加藤 2021/04/12	尺度 /NT	型式 ESTPG-16、22	
表面処理 ニッケルめっき	設計 鈴木 2021/04/12	製図 鈴木 2021/04/12	名称 耐圧防爆構造 耐圧パッキン式コネクタ		
投影法	島田電機株式会社		図番 CG51513	改番 △	