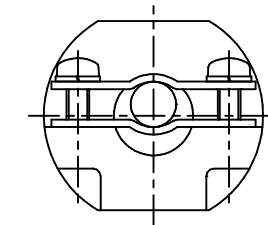
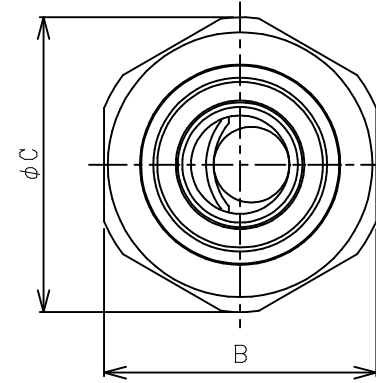
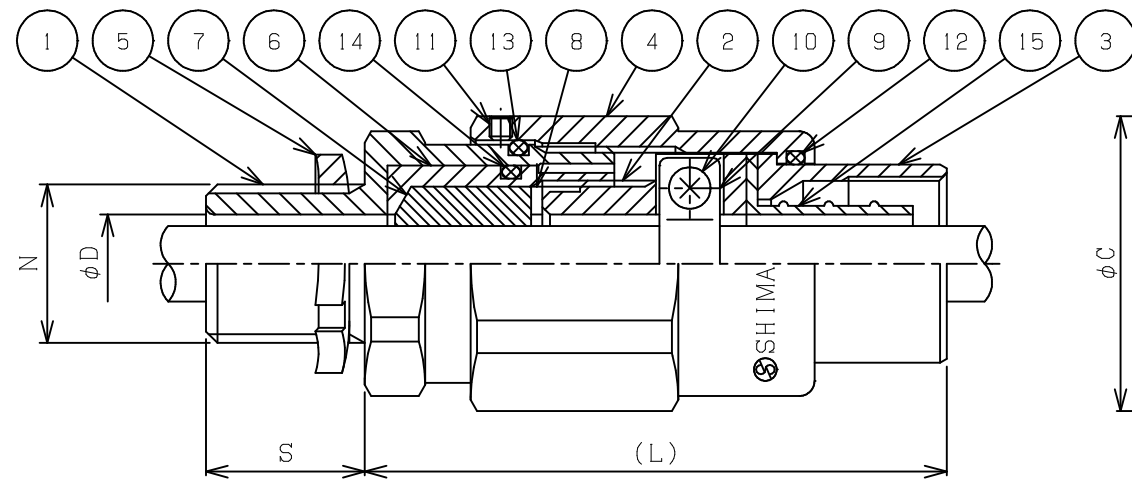
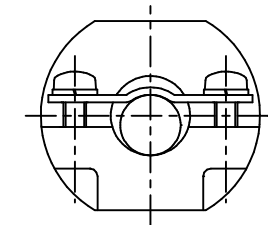


改番	来歴	担当	検閲
△			



サイズ:16
パッキンNo.4
ケーブル径:φ4.0~5.9



サイズ:16
パッキンNo.1~3
ケーブル径:φ6.0~12.0

クランプ詳細図

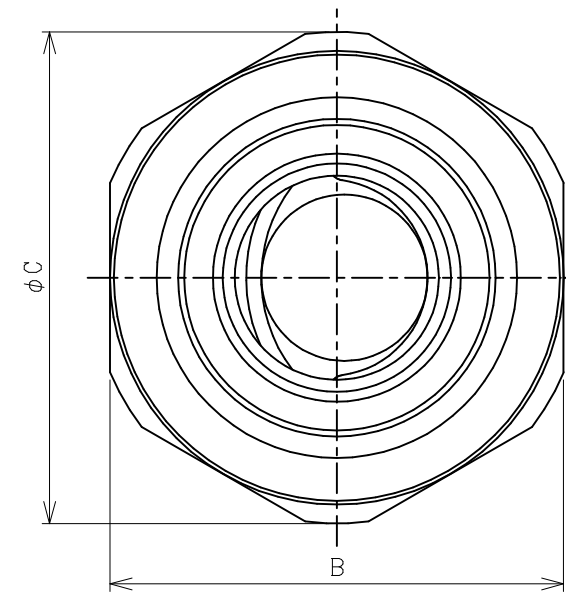
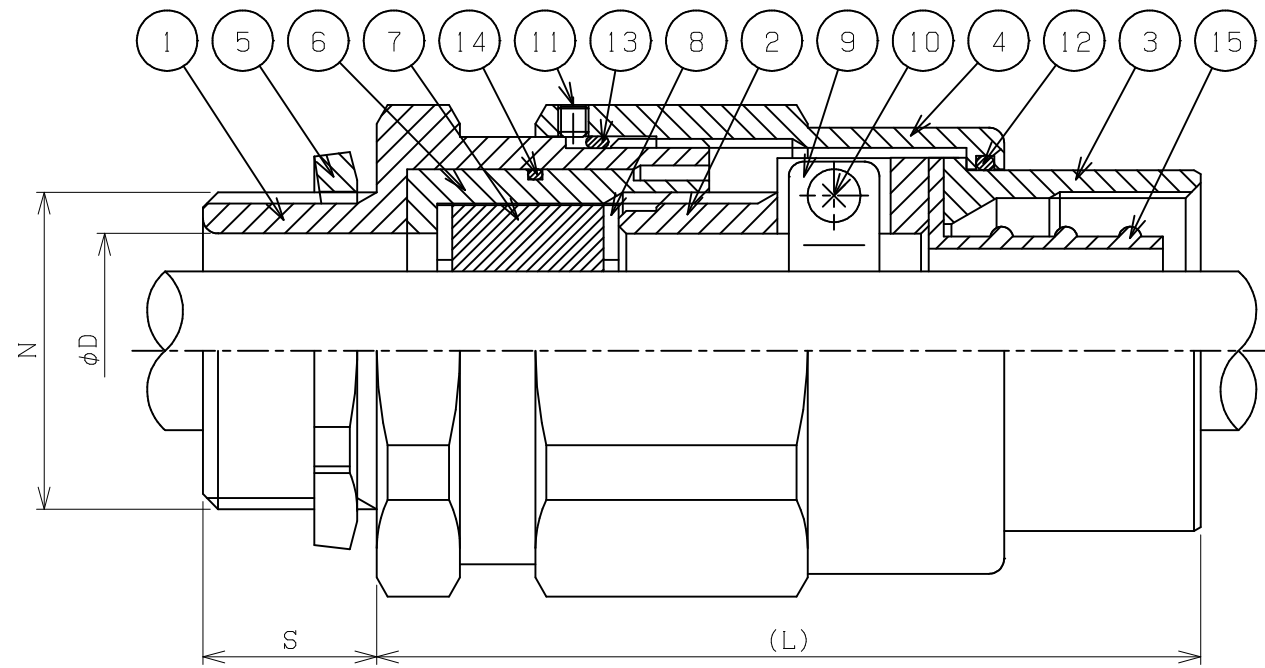
Exd IIB

型式	N	番号	適合ケーブル範囲(φ)	φD	S	B	φC	(L)	重量(kg)
NSTPG-16Y	PF1/2	4	4.0~5.9	13	21	36	39	77	0.4
		3	6.0~7.9						
		2	8.0~9.9						
		1	10.0~12.0						
NSTPG-22Y	PF3/4	3	10.0~11.9	17	21	41	45	80	0.5
		2	12.0~13.9						
		1	14.0~16.0						
NSTPG-28Y	PF 1	4	13.0~13.9	22	25	46	50	86	0.7
		3	14.0~15.9						
		2	16.0~17.9						
		1	18.0~20.0						

番号	部品名	材質	1台分数量	備考
15	セッター	ZDC	1	
14	“O”リング	NBR	1	
13	“O”リング	NBR	1	
12	“O”リング	NBR	1	
11	六角穴付止めねじ	SUS304	1	
10	十字穴付なべ小ねじ	SUS304	2	
9	クランプ	SUS304	1/2	
8	ワッシャー	SUS304	1	
7	パッキン	CR	1	
6	パッキンケース	C3604	1	
5	ロックナット	C3710	1	
4	ユニオンナット	C3604	1	
3	V.カップリング	ADC	1	
2	グラウンド	ZDC	1	
1	M.スクリュー	C3604	1	

規格	部番	部品名	材質	1台分数量	備考
寸法公差	承認	加藤	検図	加藤	尺度
	2021/04/12		2021/04/12	/NT	型式
表面処理	設計	鈴木	製図	鈴木	名称
ニッケルめっき	2021/04/12		2021/04/12		耐圧防爆構造 耐圧パッキン式コネクター
投影法	島田電機株式会社			図番	改番
第一角法				CG51510	△

改番	来歴	担当	検閲
△			



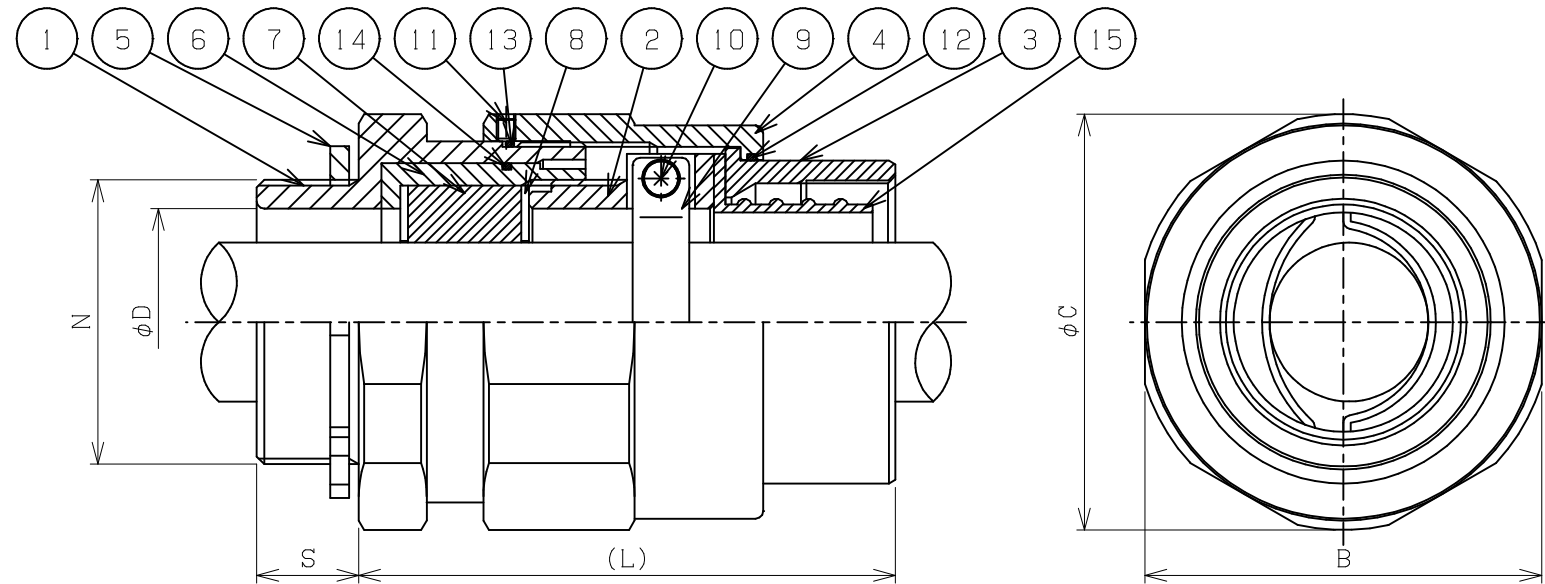
Exd IIB

型式	N	番号	適合ケーブル範囲(φ)	φD	S	B	φC	(L)	重量(kg)
NSTPG-36Y	PF11/4	8	17.0~17.9	31	23	60	65	109	1.4
		7	18.0~18.9						
		6	19.0~19.9						
		5	20.0~20.9						
		4	21.0~21.9						
		3	22.0~22.9						
		2	23.0~23.9						
		1	24.0~25.0						
NSTPG-42Y	PF11/2	9	20.0~20.9	37	23	71	75	119	2.0
		8	21.0~21.9						
		7	22.0~22.9						
		6	23.0~23.9						
		5	24.0~24.9						
		4	25.0~25.9						
		3	26.0~26.9						
		2	27.0~27.9						
1	28.0~29.0								
NSTPG-54Y	PF 2	9	28.0~28.9	48	23	88	93	123	3.1
		8	29.0~29.9						
		7	30.0~30.9						
		6	31.0~31.9						
		5	32.0~32.9						
		4	33.0~33.9						
		3	34.0~34.9						
		2	35.0~35.9						
1	36.0~37.0								

番号	部品名	材質	1台分数量	備考
15	セッター	SCS	1	
14	“O”リング	NBR	1	
13	“O”リング	NBR	1	
12	“O”リング	NBR	1	
11	六角穴付止めねじ	SUS304	1	
10	十字穴付なべ小ねじ	SUS304	2	
9	クランプ	SUS304	2	
8	ワッシャー	SUS304	2	
7	パッキン	CR	1	
6	パッキンケース	CAC406 (BC6)	1	
5	ロックナット	C3710	1	
4	ユニオンナット	CAC406 (BC6)	1	
3	V.カップリング	CAC406 (BC6)	1	
2	グラウンド	CAC406 (BC6)	1	
1	M.スクリュー	CAC406 (BC6)	1	

規格	部番	部品名	材質	1台分数量	備考
寸法公差	承認	加藤	検図	加藤	尺度 型式
	2021/04/12		2021/04/12	/NT	NSTPG-36Y~54Y
表面処理	設計	鈴木	製図	鈴木	名称
ニッケルめっき	2021/04/12		2021/04/12		耐圧防爆構造 耐圧パッキン式コネクター
投影法	島田電機株式会社			図番	改番
⊕				CG51511	△

改番	来歴	担当	検閲
△			



型式	N	番号	適合ケーブル範囲(φ)	φD	S	B	φC	(L)	重量(kg)
NSTPG-70Y	PF21/2	10	37.0~37.9	60	27	105	110	143	5.0
		9	38.0~38.9						
		8	39.0~39.9						
		7	40.0~40.9						
		6	41.0~41.9						
		5	42.0~42.9						
		4	43.0~43.9						
		3	44.0~44.9						
		2	45.0~45.9						
NSTPG-82Y	PF 3	9	47.0~47.9	72	27	123	128	153	6.5
		8	48.0~48.9						
		7	49.0~49.9						
		6	50.0~50.9						
		5	51.0~51.9						
		4	52.0~52.9						
		3	53.0~53.9						
		2	54.0~54.9						
		1	55.0~56.0						
NSTPG-92Y	PF31/2	8	56.0~56.9	84	27	134	140	162	7.9
		7	57.0~57.9						
		6	58.0~58.9						
		5	59.0~59.9						
		4	60.0~60.9						
		3	61.0~61.9						
		2	62.0~62.9						
		1	63.0~64.0						
		NSTPG-104Y	PF 4						
7	65.0~65.9								
6	66.0~66.9								
5	67.0~67.9								
4	68.0~68.9								
3	69.0~69.9								
2	70.0~70.9								
1	71.0~72.0								

Exd IIB

番号	部品名	材質	1台分数量	備考
15	セッター	C3604	1	
14	“O”リング	NBR	1	
13	“O”リング	NBR	1	
12	“O”リング	NBR	1	
11	六角穴付止めねじ	SUS304	1	
10	十字穴付なべ小ねじ	SUS304	2	
9	クランプ	SUS304	2	
8	ワッシャー	SUS304	2	
7	パッキン	CR	1	
6	パッキンケース	CAC406 (BC6)	1	
5	ロックナット	C3710	1	
4	ユニオンナット	CAC406 (BC6)	1	
3	V.カップリング	CAC406 (BC6)	1	
2	グラウンド	CAC406 (BC6)	1	
1	M.スクリュー	CAC406 (BC6)	1	

規格	部番	部品名	材質	1台分数量	備考
寸法公差	承認	加藤	検図	加藤	尺度
	2021/04/12		2021/04/12	/NT	型式 NSTPG-70Y~104Y
表面処理	設計	鈴木	製図	鈴木	名称
ニッケルめっき	2021/04/12		2021/04/12		耐圧防爆構造 耐圧パッキン式コネクター
投影法	Ⓢ 島田電機株式会社			図番	改番
				CG51512	△