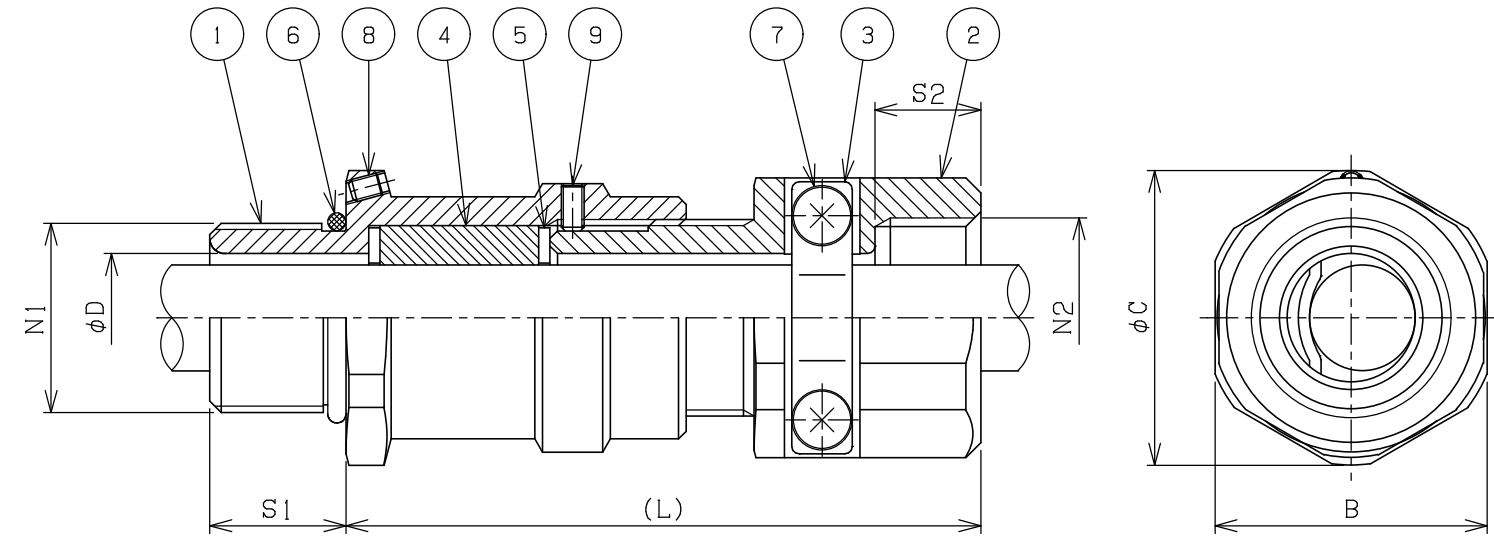


改番	来歴	担当	検閲
△1	適合ケーブル範囲を訂正 2023/09/01	鈴木	赤塚



型式	N1	N2	番号	適合ケーブル範囲(φ)	φD	S1	S2	B	φC	(L)	重量(kg)
EXUC-16MG		G1/2	3	6.0~7.9	13	18	14	32	35	84	0.29
EXUC-16MM	M20X1.5	M20X1.5	2	8.0~9.9			/			87*	
EXUC-16MN		1/2NPT	1	10.0~12.0			17*				
EXUC-22MG		G3/4	2	12.0~13.9	17	18	14	36	39	84	0.39
EXUC-22MM	M25X1.5	M25X1.5	1	14.0~16.0			/			87*	
EXUC-22MN		3/4NPT	1	14.0~16.0			17*				
EXUC-28MG		G1	2	16.0~17.9	22	18	17	46	48	91	0.62
EXUC-28MM	M32X1.5	M32X1.5	1	18.0~20.0			/			93*	
EXUC-28MN		1 NPT	1	18.0~20.0			19*				

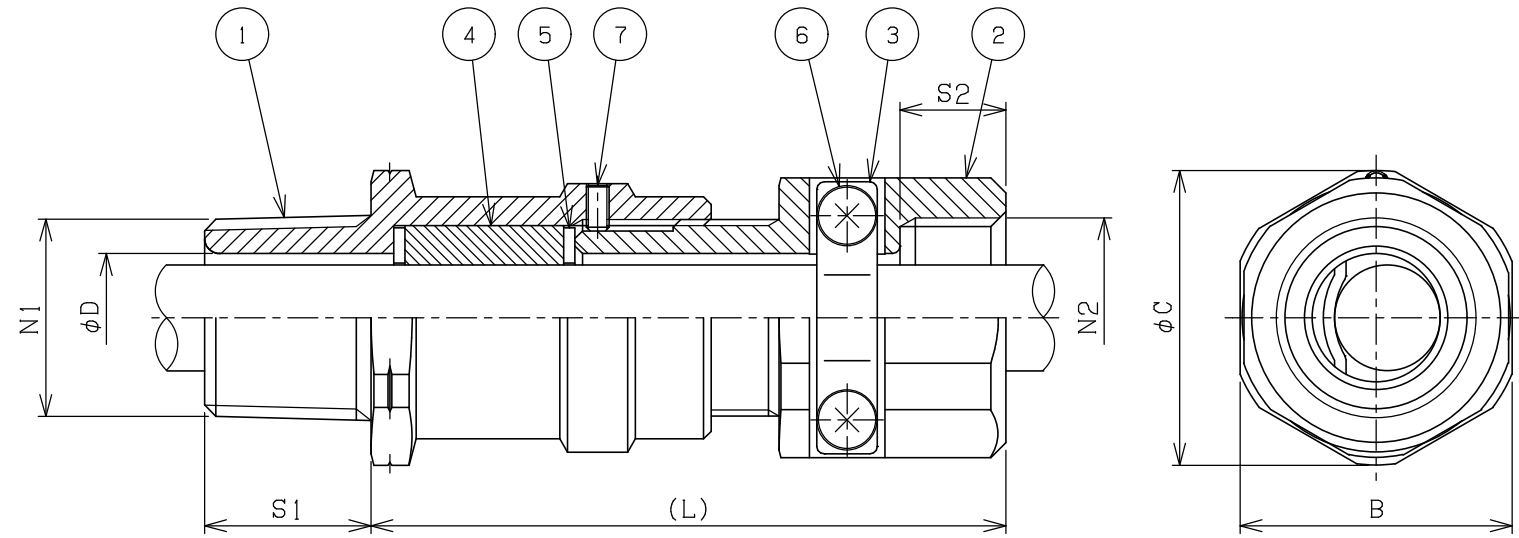
※(雌ねじがNPTの場合)

ExdbⅡC ExebⅡC ExtbⅢC

番号	部品名	材質	1台分数量	備考
9	六角穴付止めねじ	SUS304	1	
8	六角穴付止めねじ	SUS304	1	
7	十字穴付なべ小ねじ	SUS304	2	
6	Oリング	EPDM	1	
5	座金	SUS304	2	
4	パッキン	EPDM	1	
3	クランプ	SUS304	1/2	
2	パッキングランド	C3604	1	
1	M.スクリュウ	C3604	1	

規格	部番	部品名	材質	1台分数量	備考
寸法公差	承認	加藤	検図	加藤	尺度 型式
	2021/04/12		2021/04/12	/NT	EXUC-16M□~28M□
表面処理	設計	鈴木	製図	鈴木	名称
ニッケルめっき	2021/04/12		2021/04/12		耐圧防爆構造 耐圧パッキン式ケーブルグランド
投影法	島田電機株式会社			図番	改番
				CG51503	△1

改番	来歴	担当	検閲
△1	適合ケーブル範囲を訂正 2023/09/01	鈴木	赤塚



型式	N1	N2	番号	適合ケーブル範囲(φ)	φD	S1	S2	B	φC	(L)	重量(kg)
EXUC-16NG	1/2NPT	G1/2	3	6.0~7.9	13	21	14	32	35	84	0.29
EXUC-16NM		M20X1.5	2	8.0~9.9			/			87*	
EXUC-16NN		1/2NPT	1	10.0~12.0			17*			87*	
EXUC-22NG	3/4NPT	G3/4	2	12.0~13.9	17	22	14	36	39	84	0.39
EXUC-22NM		M25X1.5	1	14.0~16.0			/			87*	
EXUC-22NN		3/4NPT	1	14.0~16.0			17*			87*	
EXUC-28NG	1 NPT	G 1	2	16.0~17.9	22	27	17	46	48	91	0.62
EXUC-28NM		M32X1.5	1	18.0~20.0			/			93*	
EXUC-28NN		1 NPT	1	18.0~20.0			19*			93*	

※(雌ねじがNPTの場合)

(ExdbIIC) (ExebIIC) (ExtbIIIC)

部品番号	部品名	材質	1台分数量	備考
7	六角穴付止めねじ	SUS304	1	
6	十字穴付なべ小ねじ	SUS304	2	
5	座金	SUS304	2	
4	パッキン	EPDM	1	
3	クランプ	SUS304	1/2	
2	パッキングランド	C3604	1	
1	M.スクリュー	C3604	1	

規格	部番	部品名	材質	1台分数量	備考
寸法公差	承認	加藤	検図	加藤	尺度
	2021/04/12		2021/04/12	/NT	型式
表面処理	設計	鈴木	製図	鈴木	名称
ニッケルめっき	2021/04/12		2021/04/12		耐圧防爆構造 耐圧パッキン式ケーブルグランド
投影法	島田電機株式会社			図番	改番
				CG51504	△1