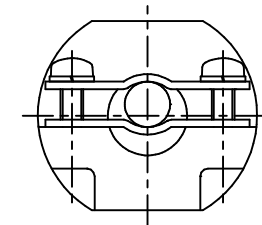
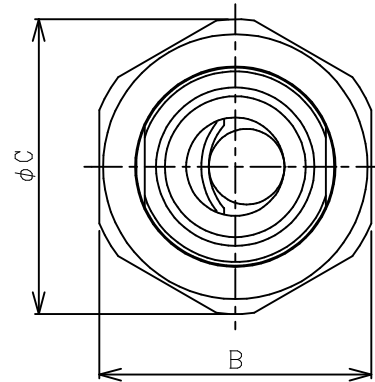
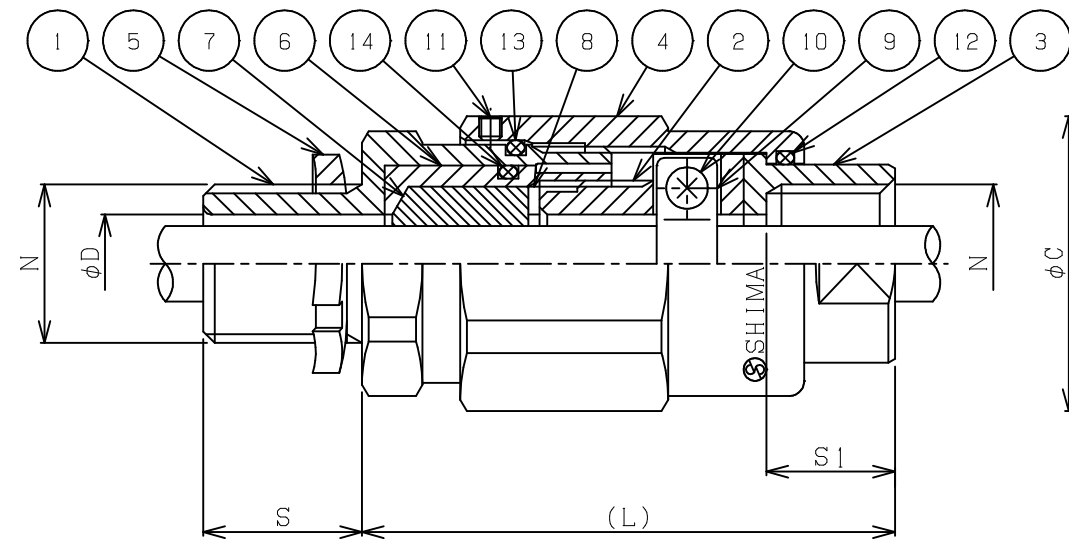
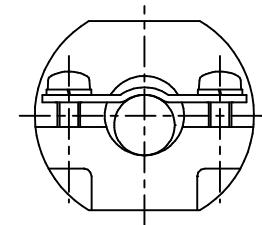


改番	来歴	担当	検閲
△			



サイズ:16  
パッキンNo.4  
ケーブル径:φ4.0~5.9



サイズ:16  
パッキンNo.1~3  
ケーブル径:φ6.0~12.0

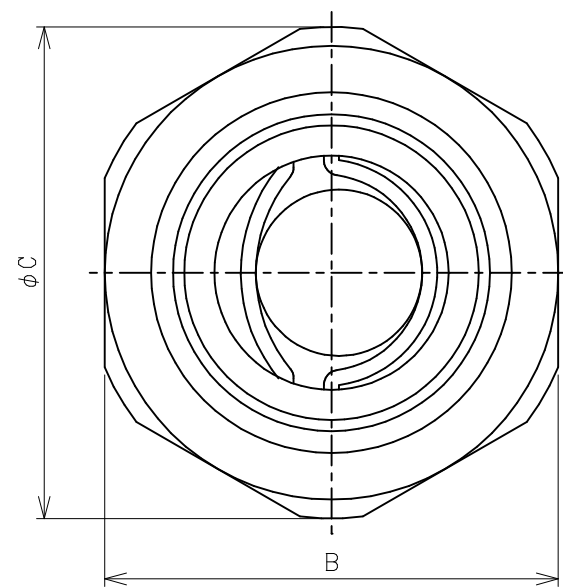
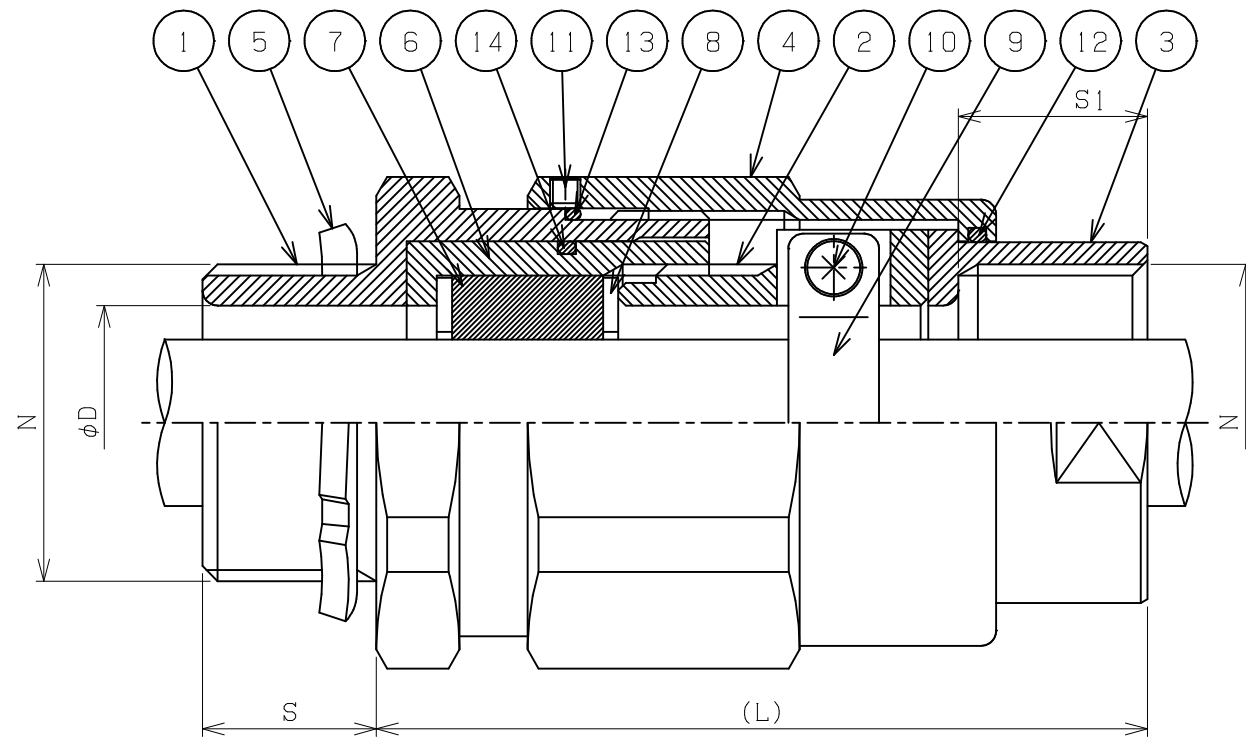
クランプ詳細図

型式	N	番号	適合ケーブル範囲(φ)	φD	S	S1	B	φC	(L)	重量(kg)
NSTPC-16BY	PF1/2	4	4.0~5.9	13	21	17	36	39	71	0.4
		3	6.0~7.9							
		2	8.0~9.9							
		1	10.0~12.0							
NSTPC-22BY	PF3/4	3	10.0~11.9	17	21	17	41	45	71	0.5
		2	12.0~13.9							
		1	14.0~16.0							
NSTPC-28BY	PF 1	4	13.0~13.9	22	25	19	46	50	77	0.7
		3	14.0~15.9							
		2	16.0~17.9							
		1	18.0~20.0							

Exd IIB

14	“O”リング	NBR	1	
13	“O”リング	NBR	1	
12	“O”リング	NBR	1	
11	六角穴付止めねじ	SUS304	1	
10	十字穴付なべ小ねじ	SUS304	2	
9	クランプ	SUS304	1/2	
8	ワッシャー	SUS304	1	
7	パッキン	CR	1	
6	パッキンケース	C3604	1	
5	ロックナット	C3710	1	
4	ユニオンナット	C3604	1	
3	B.カップリング	C3604	1	
2	グラウンド	ZDC	1	
1	M.スクリュー	C3604	1	

規格	部番	部品名	材質	1台分数量	備考
寸法公差	承認 加藤	検図 加藤	尺度	型式	
	2021/04/12	2021/04/12	/NT	NSTPC-16BY~28BY	
表面处理 ニッケルめっき	設計 鈴木	製図 鈴木	名称	耐圧防爆構造 耐圧パッキン式ケーブルグラウンド	
	2021/04/12	2021/04/12	図番	CG51483	改番 △
投影法	Ⓢ 島田電機株式会社				



改番	来歴	担当	検閲
△			

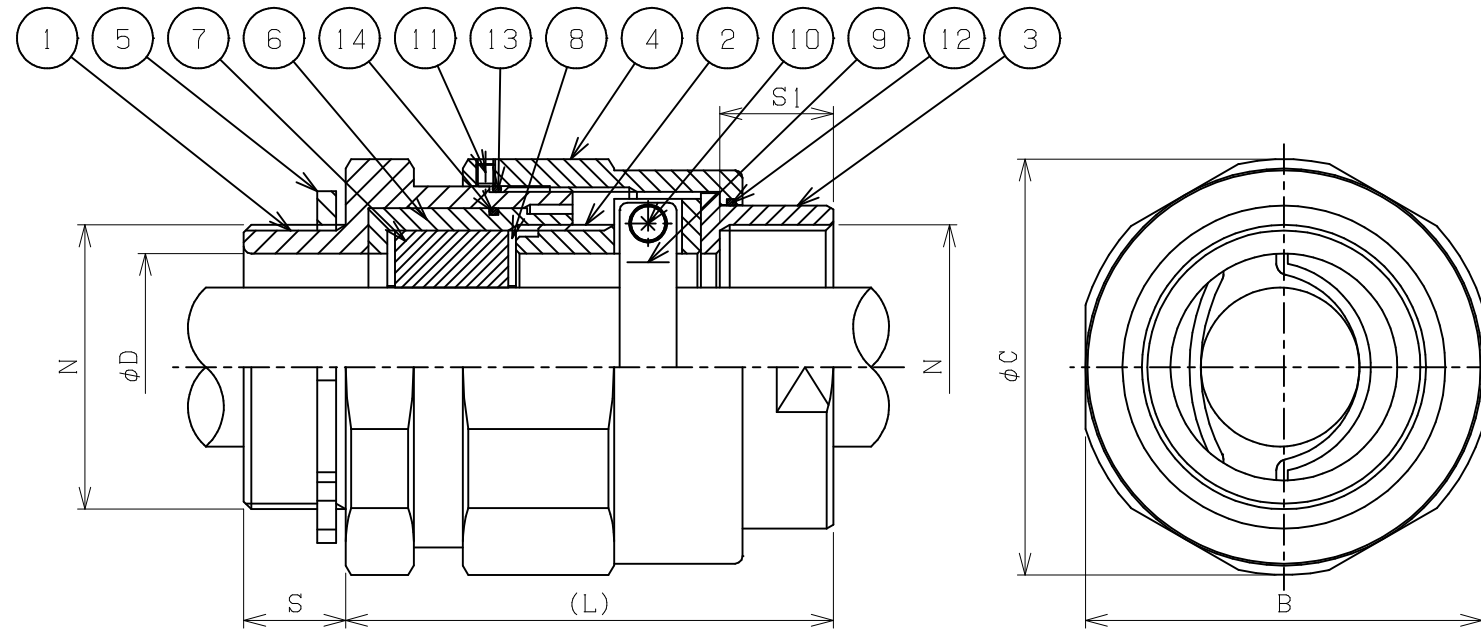
型式	N	番号	適合ケーブル範囲(φ)	φD	S	S1	B	φC	(L)	重量(kg)
NSTPC-36BY	PF11/4	8	17.0~17.9	31	23	25	60	65	102	1.3
		7	18.0~18.9							
		6	19.0~19.9							
		5	20.0~20.9							
		4	21.0~21.9							
		3	22.0~22.9							
		2	23.0~23.9							
		1	24.0~25.0							
NSTPC-42BY	PF11/2	9	20.0~20.9	37	23	25	71	75	109	2.0
		8	21.0~21.9							
		7	22.0~22.9							
		6	23.0~23.9							
		5	24.0~24.9							
		4	25.0~25.9							
		3	26.0~26.9							
		2	27.0~27.9							
1	28.0~29.0									
NSTPC-54BY	PF 2	9	28.0~28.9	48	23	25	88	93	110	3.0
		8	29.0~29.9							
		7	30.0~30.9							
		6	31.0~31.9							
		5	32.0~32.9							
		4	33.0~33.9							
		3	34.0~34.9							
		2	35.0~35.9							
1	36.0~37.0									

Exd IIB

14	“O”リング	NBR	1	
13	“O”リング	NBR	1	
12	“O”リング	NBR	1	
11	六角穴付止めねじ	SUS304	1	
10	十字穴付なべ小ねじ	SUS304	2	
9	クランプ	SUS304	2	
8	ワッシャー	SUS304	2	
7	パッキン	CR	1	
6	パッキンケース	CAC406 (BC6)	1	
5	ロックナット	C3710	1	
4	ユニオンナット	CAC406 (BC6)	1	
3	B.カップリング	CAC406 (BC6)	1	
2	グラウンド	CAC406 (BC6)	1	
1	M.スクリュー	CAC406 (BC6)	1	

規格	部番	部品名	材質	1台分数量	備考
寸法公差	承認 加藤	検図 加藤	尺度	型式	
	2021/04/12	2021/04/12	/NT	NSTPC-36BY~54BY	
表面処理	設計 鈴木	製図 鈴木	名称	耐圧防爆構造	
ニッケルめっき	2021/04/12	2021/04/12	耐圧パッキン式ケーブルグラウンド		
投影法	島田電機株式会社		図番	CG51484	改番 △

改番	来歴	担当	検閲
△			



型式	N	番号	適合ケーブル範囲(φ)	φD	S	S1	B	φC	(L)	重量(kg)									
NSTPC-70BY	PF21/2	10	37.0~37.9	60	27	30	105	110	130	4.8									
		9	38.0~38.9																
		8	39.0~39.9																
		7	40.0~40.9																
		6	41.0~41.9																
		5	42.0~42.9																
		4	43.0~43.9																
		3	44.0~44.9																
		2	45.0~45.9																
		1	46.0~47.0																
NSTPC-82BY	PF 3	9	47.0~47.9	72	27	32	123	128	136	6.3									
		8	48.0~48.9																
		7	49.0~49.9																
		6	50.0~50.9																
		5	51.0~51.9																
		4	52.0~52.9																
		3	53.0~53.9																
		2	54.0~54.9																
		1	55.0~56.0																
		NSTPC-92BY	PF31/2								8	56.0~56.9	84	27	45	134	140	160	7.7
7	57.0~57.9																		
6	58.0~58.9																		
5	59.0~59.9																		
4	60.0~60.9																		
3	61.0~61.9																		
2	62.0~62.9																		
1	63.0~64.0																		
NSTPC-104BY	PF 4			8	64.0~64.9	95	27	50	147	153	168	10.2							
				7	65.0~65.9														
		6	66.0~66.9																
		5	67.0~67.9																
		4	68.0~68.9																
		3	69.0~69.9																
		2	70.0~70.9																
		1	71.0~72.0																

Exd IIB

番号	部品名	材質	1台分数量	備考
14	“O”リング	NBR	1	
13	“O”リング	NBR	1	
12	“O”リング	NBR	1	
11	六角穴付止めねじ	SUS304	1	
10	十字穴付なべ小ねじ	SUS304	2	
9	クランプ	SUS304	2	
8	ワッシャー	SUS304	2	
7	パッキン	CR	1	
6	パッキンケース	CAC406 (BC6)	1	
5	ロックナット	C3710	1	
4	ユニオンナット	CAC406 (BC6)	1	
3	B.カップリング	CAC406 (BC6)	1	
2	グラウンド	CAC406 (BC6)	1	
1	M.スクリュー	CAC406 (BC6)	1	

規格	部番	部品名	材質	1台分数量	備考
寸法公差	承認 加藤	検図 加藤	尺度	型式	
	2021/04/12	2021/04/12	/NT	NSTPC-70BY~104BY	
表面処理 ニッケルめっき	設計 鈴木	製図 鈴木	名称	耐圧防爆構造 耐圧パッキン式ケーブルグラウンド	
	2021/04/12	2021/04/12	図番	CG51485	改番 △
投影法	Ⓢ 島田電機株式会社				