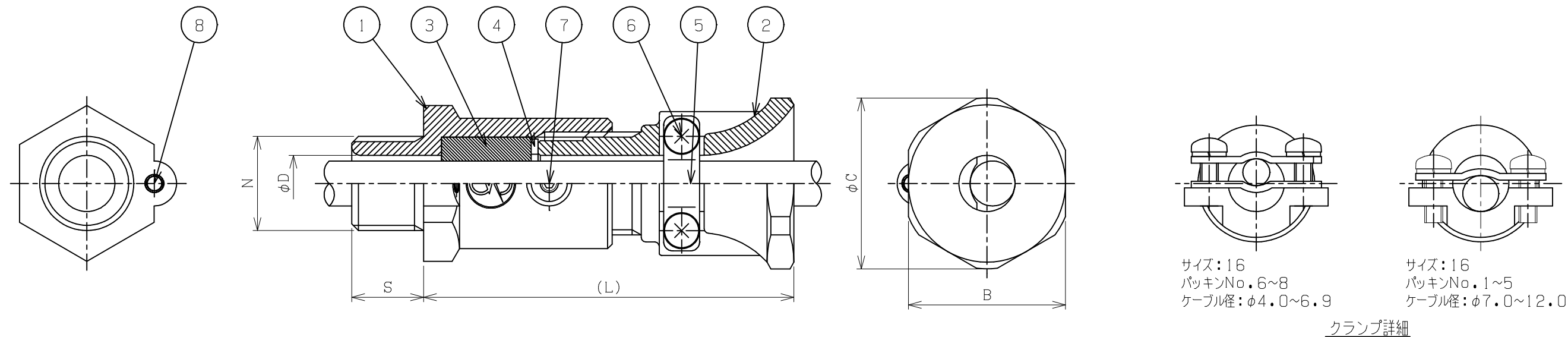


改番	来歴	担当	検閲
△			

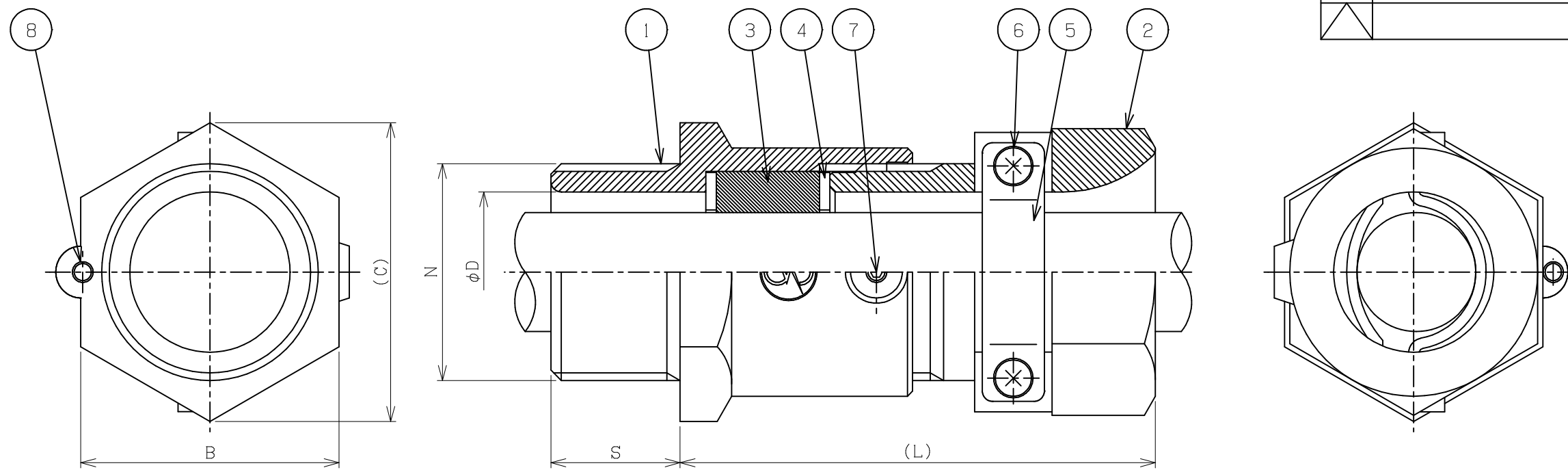


型式	N	番号	適合ケーブル範囲(φ)	φD	S	B	φC	(L)	重量(kg)
SBM-16R	PF1/2	8	4.0~4.9	12.5	16	35	38	82	0.2
		7	5.0~5.9						
		6	6.0~6.9						
		5	7.0~7.9						
		4	8.0~8.9						
		3	9.0~9.9						
		2	10.0~10.9						
		1	11.0~12.0						
SBM-22R	PF3/4	6	10.0~10.9	17	18	41	44	84	0.3
		5	11.0~11.9						
		4	12.0~12.9						
		3	13.0~13.9						
		2	14.0~14.9						
		1	15.0~16.0						
SBM-28R	PF 1	7	13.0~13.9	21	20	50	54	96	0.5
		6	14.0~14.9						
		5	15.0~15.9						
		4	16.0~16.9						
		3	17.0~17.9						
		2	18.0~18.9						
		1	19.0~20.0						

部番	部品名	材質	1台分数量	備考
8	六角穴付止めねじ	SUS304	1	
7	六角穴付止めねじ	SUS304	1	
6	十字穴付なべ小ねじ	SUS304	2	
5	クランプ	ZDC/ SUS304	1/2	
4	ワッシャー	SUS304	1	
3	パッキン	CR	1	
2	グラウンド	ZDC	1	
1	本体	ZDC	1	

規格	部番	部品名	材質	1台分数量	備考
寸法公差	承認 加藤	検図 加藤	尺度	型式	
	2021/04/12	2021/04/12	/NT	SBM-16R~28R	
表面处理 ニッケルめっき	設計 鈴木	製図 鈴木	名称	耐圧防爆構造 ケーブルグラウンド	
	2021/04/12	2021/04/12	図番	改番	
投影法	Ⓢ 島田電機株式会社		CG51498	△	

改番	来歴	担当	検閲



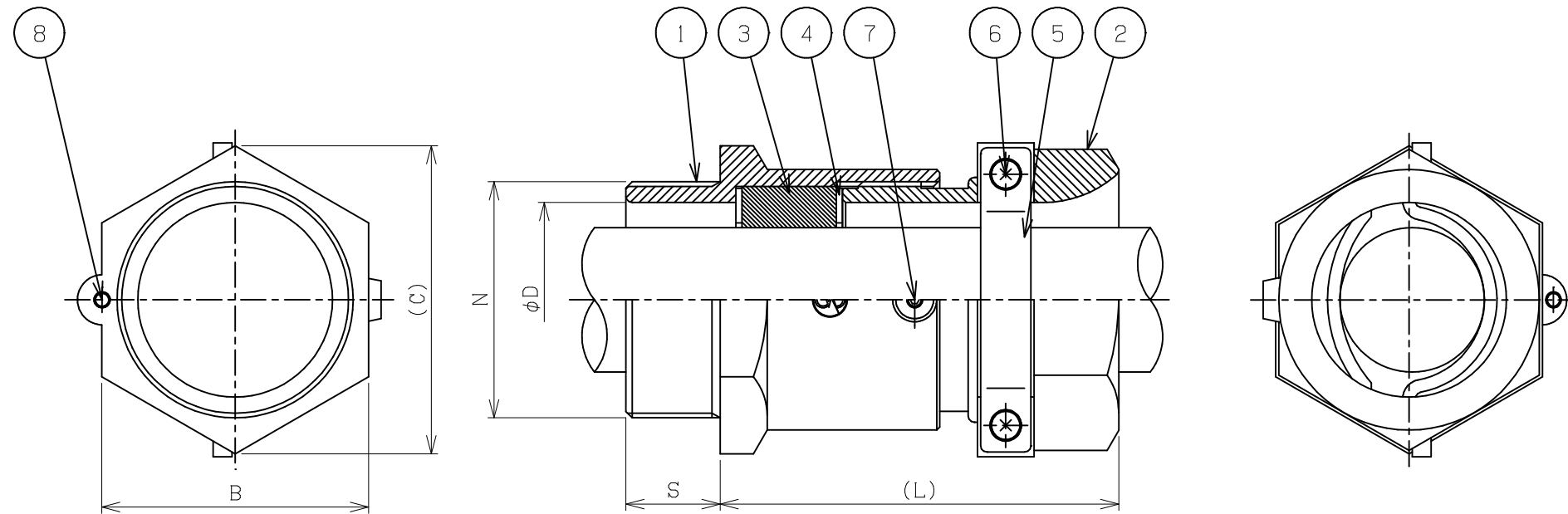
型式	N	番号	適合ケーブル範囲(φ)	φD	S	B	(C)	(L)	重量(kg)
SBM-36R	PF1 1/4	8	17.0~17.9	31	25	50	58	92	0.7
		7	18.0~18.9						
		6	19.0~19.9						
		5	20.0~20.9						
		4	21.0~21.9						
		3	22.0~22.9						
		2	23.0~23.9						
		1	24.0~25.0						
SBM-42R	PF1 1/2	9	20.0~20.9	37	25	56	65	95	0.8
		8	21.0~21.9						
		7	22.0~22.9						
		6	23.0~23.9						
		5	24.0~24.9						
		4	25.0~25.9						
		3	26.0~26.9						
		2	27.0~27.9						
1	28.0~29.0								
SBM-54R	PF 2	9	28.0~28.9	49	25	68	78.5	96	1.0
		8	29.0~29.9						
		7	30.0~30.9						
		6	31.0~31.9						
		5	32.0~32.9						
		4	33.0~33.9						
		3	34.0~34.9						
		2	35.0~35.9						
1	36.0~37.0								

d2

部番	部品名	材質	1台分数量	備考
8	六角穴付止めねじ	SUS304	1	
7	六角穴付止めねじ	SUS304	1	
6	十字穴付なべ小ねじ	SUS304	2	
5	クランプ	SUS304	2	
4	ワッシャー	SUS304	2	
3	パッキン	CR	1	
2	グラウンド	CAC406 (BC6)	1	
1	本体	CAC406 (BC6)	1	

規格	部番	部品名	材質	1台分数量	備考
寸法公差	承認 加藤	検図 加藤	尺度	型式	SBM-36R~54R
	2021/04/12	2021/04/12	/NT		
表面処理 ニッケルめっき	設計 鈴木	製図 鈴木	名称	耐圧防爆構造 ケーブルグラウンド	
	2021/04/12	2021/04/12	図番	CG51499	改番
投影法	島田電機株式会社				

改番	来歴	担当	検閲



型式	N	番号	適合ケーブル範囲(φ)	φD	S	B	(C)	(L)	重量(kg)								
SBM-70R	PF21/2	10	37.0~37.9	62	30	85	98	127	2.4								
		9	38.0~38.9														
		8	39.0~39.9														
		7	40.0~40.9														
		6	41.0~41.9														
		5	42.0~42.9														
		4	43.0~43.9														
		3	44.0~44.9														
		2	45.0~45.9														
		1	46.0~47.0														
SBM-82R	PF 3	9	47.0~47.9	75	30	98	113	127	3.5								
		8	48.0~48.9														
		7	49.0~49.9														
		6	50.0~50.9														
		5	51.0~51.9														
		4	52.0~52.9														
		3	53.0~53.9														
		2	54.0~54.9														
SBM-92R	PF31/2	8	56.0~56.9	86	30	110	127	135	5.3								
		7	57.0~57.9														
		6	58.0~58.9														
		5	59.0~59.9														
		4	60.0~60.9														
		3	61.0~61.9														
		2	62.0~62.9														
		1	63.0~64.0														
		SBM-104R	PF 4							8	64.0~64.9	98	30	124	143	135	6.4
										7	65.0~65.9						
6	66.0~66.9																
5	67.0~67.9																
4	68.0~68.9																
3	69.0~69.9																
2	70.0~70.9																
1	71.0~72.0																

d2

部番	部品名	材質	1台分数量	備考
8	六角穴付止めねじ	SUS304	1	
7	六角穴付止めねじ	SUS304	1	
6	十字穴付なべ小ねじ	SUS304	2	
5	クランプ	SUS304	2	
4	ワッシャー	SUS304	2	
3	パッキン	CR	1	
2	グラウンド	CAC406 (BC6)	1	
1	本体	CAC406 (BC6)	1	

規格	部番	部品名	材質	1台分数量	備考
寸法公差	承認 加藤	検図 加藤	尺度	型式	SBM-70R~104R
	2021/04/12	2021/04/12	/NT		
表面処理 ニッケルめっき	設計 鈴木	製図 鈴木	名称	耐圧防爆構造 ケーブルグラウンド	
	2021/04/12	2021/04/12	図番	CG51500	改番
投影法	島田電機株式会社				