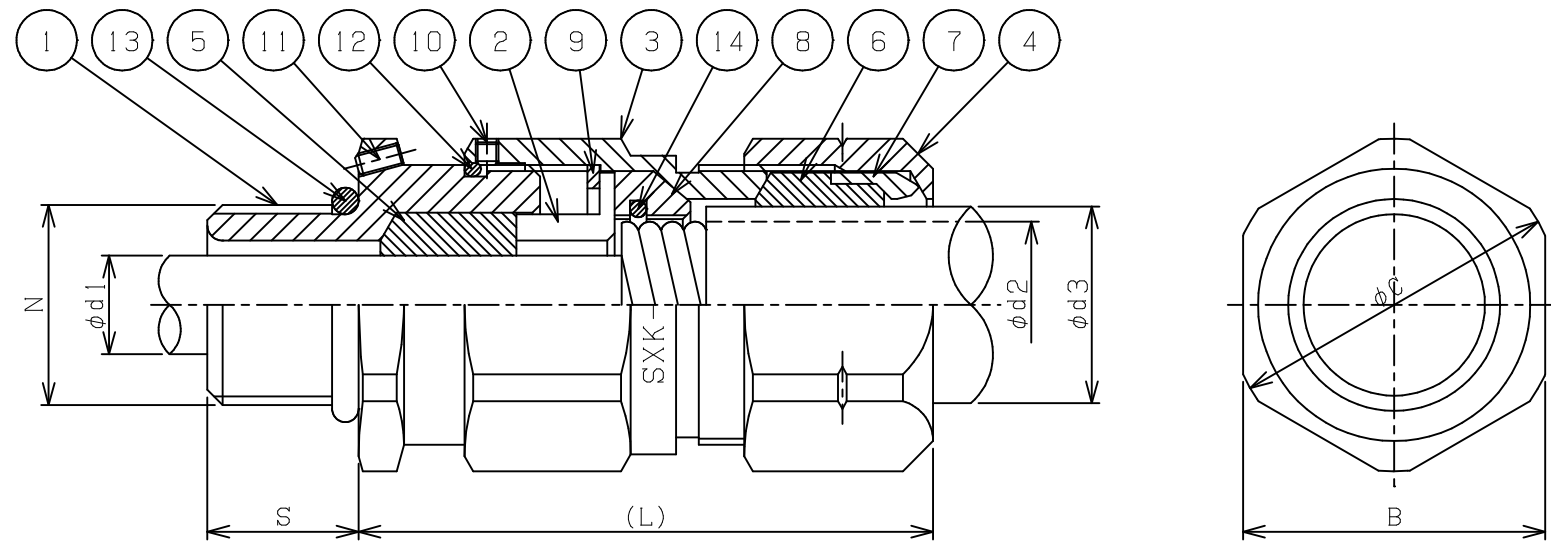


改番	来歴	担当	検閲
△1	鋼管がい装径の範囲を変更。2009/08/26	田中	加藤



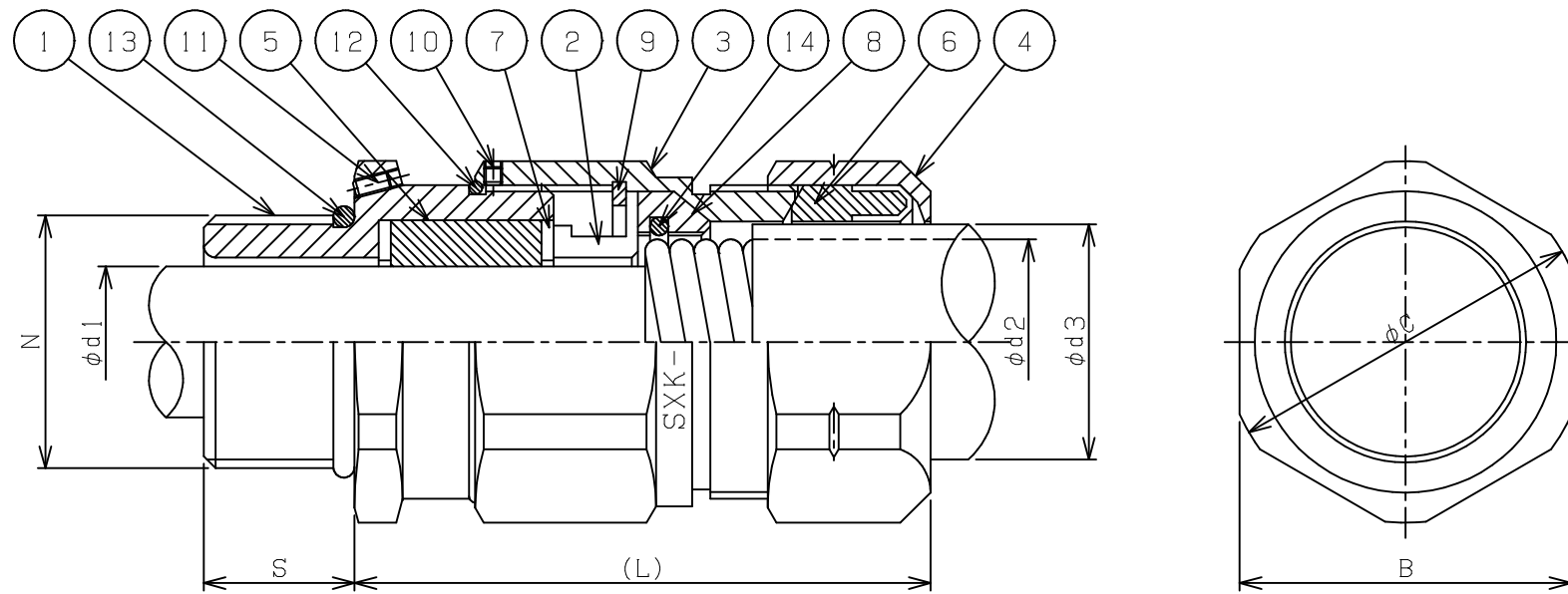
ExdIB

型式	取付ねじサイズ N	適合ケーブル範囲					S	B	φC	(L)	重量 (kg)
		内部シース径		鋼管がい装径 φd2	外部シース径						
		番号	φd1		番号	φd3					
SXK-16	G1/2	2	8.0~9.9	13~17	3	17.0~18.9	20	35	39	75	0.4
		1	10.0~12.0		2	19.0~20.4					
					1	20.5~22.0					
SXK-22	G3/4	2	12.0~13.9	17~22	3	21.0~23.9	20	40	44	75	0.4
		1	14.0~16.0		2	24.0~25.4					
					1	25.5~27.0					
SXK-28	G 1	2	16.0~17.9	22~26	3	26.0~27.9	25	45	50	85	0.6
		1	18.0~20.0		2	28.0~29.4					
					1	29.5~31.0					

14	“O”リング	NBR	1	
13	“O”リング	NBR	1	
12	“O”リング	NBR	1	
11	六角穴付止めねじ	SUS304	1	
10	六角穴付止めねじ	SUS304	1	
9	C型止め輪	SK5M	1	
8	接地クランプ	C3604	3	
7	クランプリング	POM	1	
6	外部パッキン	CR	1	
5	内部パッキン	CR	1	
4	シーリングナット	C3604	1	
3	ユニオンナット	C3604	1	
2	パッキングランド	C3604	1	
1	M.スクリュー	C3604	1	

△1

規格	部番	部品名	材質	1台分数量	備考
寸法公差	承認	腰越	検図	金澤	尺度 /NT
表面処理 ニッケルめっき	設計	加藤	製図	加藤	名称 鋼管がい装ケーブル用 耐圧パッキン式ケーブルグランド
投影法	島田電機株式会社			図番 CG10168	改番 △1



改番	来歴	担当	検閲
△1	鋼管がい装径の範囲を変更。2009/08/26	田中	加藤
△2	適合ケーブル範囲を訂正。2012/03/22	加藤	金澤
△3	寸法表を訂正 2017/02/13	鈴木	加藤

型式	取付ねじサイズ N	適合ケーブル範囲					S	B	φC	(L)	重量 (kg)
		内部シース径		鋼管がい装径 φd2	外部シース径						
		番号	φd1		番号	φd3					
SXK-36	G1 1/4	5	20.0~20.9	30~34	2	30.0~33.9	25	55	60	90	0.9
		4	21.0~21.9		1	34.0~40.0					
		3	22.0~22.9								
		2	23.0~23.9								
		1	24.0~25.0								
SXK-42	G1 1/2	4	25.0~25.9	35~40	2	35.0~39.9	25	61	65	93	1.1
		3	26.0~26.9		1	40.0~46.0					
		2	27.0~27.9								
		1	28.0~29.0								
SXK-54	G 2	8	29.0~29.9	40~48	2	45.0~49.9	25	72	78	98	1.5
		7	30.0~30.9								
		6	31.0~31.9								
		5	32.0~32.9								
		4	33.0~33.9								
		3	34.0~34.9								
		2	35.0~35.9								
		1	36.0~37.0								

Exd IIB

番号	部品名	材質	1台分数量	備考
14	“O”リング	NBR	1	
13	“O”リング	NBR	1	
12	“O”リング	NBR	1	
11	六角穴付止めねじ	SUS304	1	
10	六角穴付止めねじ	SUS304	1	
9	C型止め輪	SK5M	1	
8	接地クランプ	C3604	3	
7	ワッシャー	SUS304	2	
6	外部パッキン	CR	1	
5	内部パッキン	CR	1	
4	シーリングナット	C3604	1	
3	ユニオンナット	C3604	1	
2	パッキングランド	C3604	1	
1	M.スクリュー	C3604	1	



規格	部番	部品名	材質	1台分数量	備考
寸法公差	承認	腰越	検閲	金澤	尺度
表面処理 ニッケルめっき	設計	加藤	製図	加藤	名称
投影法	島田電機株式会社			図番	改番

SXK-36~54

銅管がい装ケーブル用
耐圧パッキン式ケーブルグランド

CG10169

