

取扱い説明書

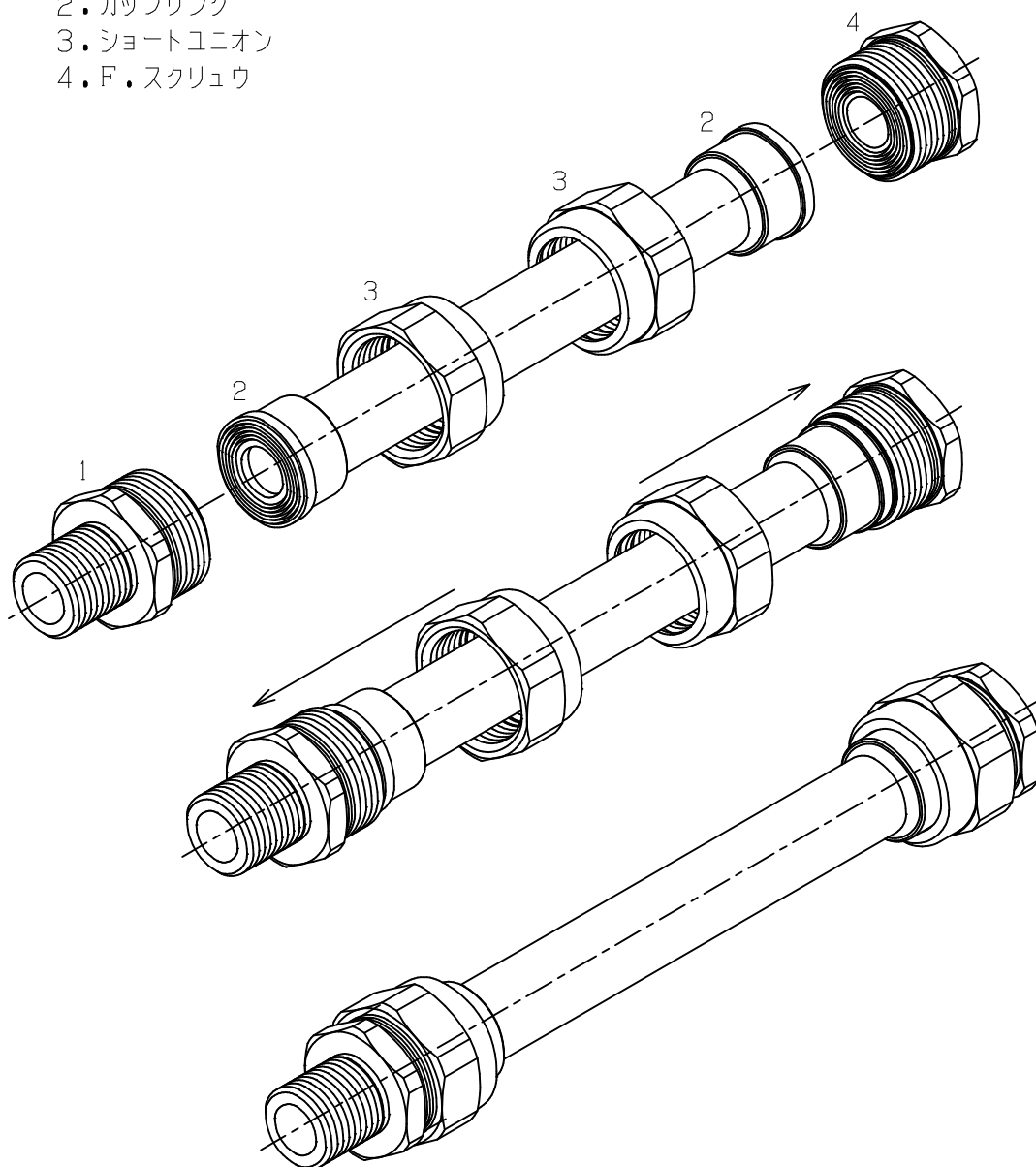
型 式) SFC-□16MF~□36MF

取付け手順

- 1) 電気配線工事に使用するケーブルまたは絶縁電線を品番1~4に通す。
- 2) 品番1をケーブルグラウンド又はシーリングフィッチングの雌ねじに締め付け工具（モンキースパナ等）でねじ込んで取付ける。
- 3) 品番4を配管（厚鋼電線管）のおねじに締め付け工具（以下、モンキースパナ等）でねじ込んで取付ける。
- 4) 品番1に品番3をモンキースパナ等でねじ込んで締め付ける。
- 5) 品番4に品番3をモンキースパナ等でねじ込んで締め付ける。

品 番

1. M. スクリュー
2. カップリング
3. ショートユニオン
4. F. スクリュー



取扱い説明書

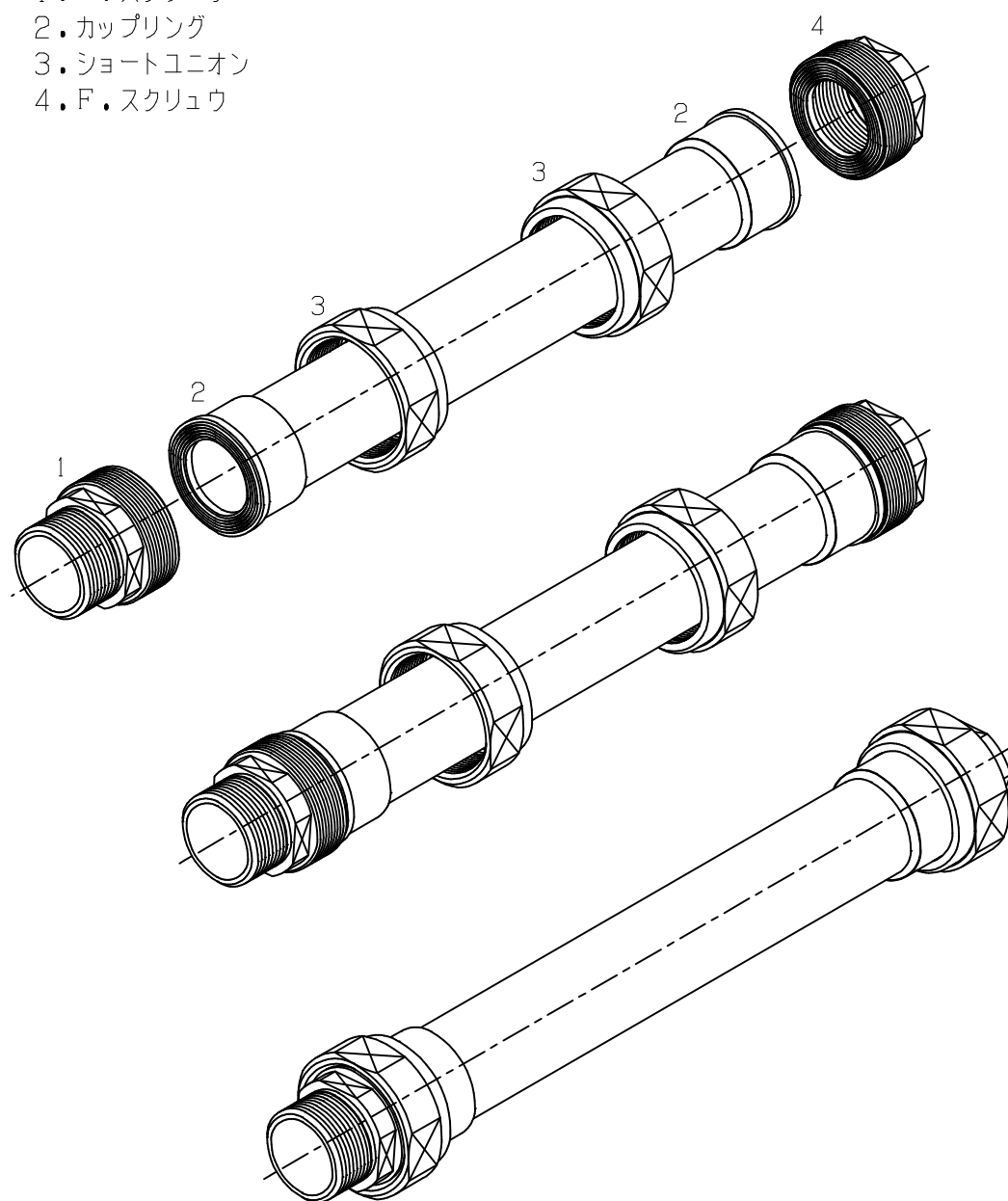
型 式) SFC-□42MF, □54MF

取付け手順

- 1) 電気配線工事に使用するケーブルまたは絶縁電線を品番1～4に通す。
- 2) 品番1をケーブルグラウンド又はシーリングフィッチングの雌ねじに締め付け工具（モンキースパナ等）でねじ込んで取付ける。
- 3) 品番4を配管（厚鋼電線管）のおねじに締め付け工具（以下、モンキースパナ等）でねじ込んで取付ける。
- 4) 品番1に品番3をモンキースパナ等でねじ込んで締め付ける。
- 5) 品番4に品番3をモンキースパナ等でねじ込んで締め付ける。

品 番

1. M. スクリュー
2. カップリング
3. ショートユニオン
4. F. スクリュー



取扱い説明書

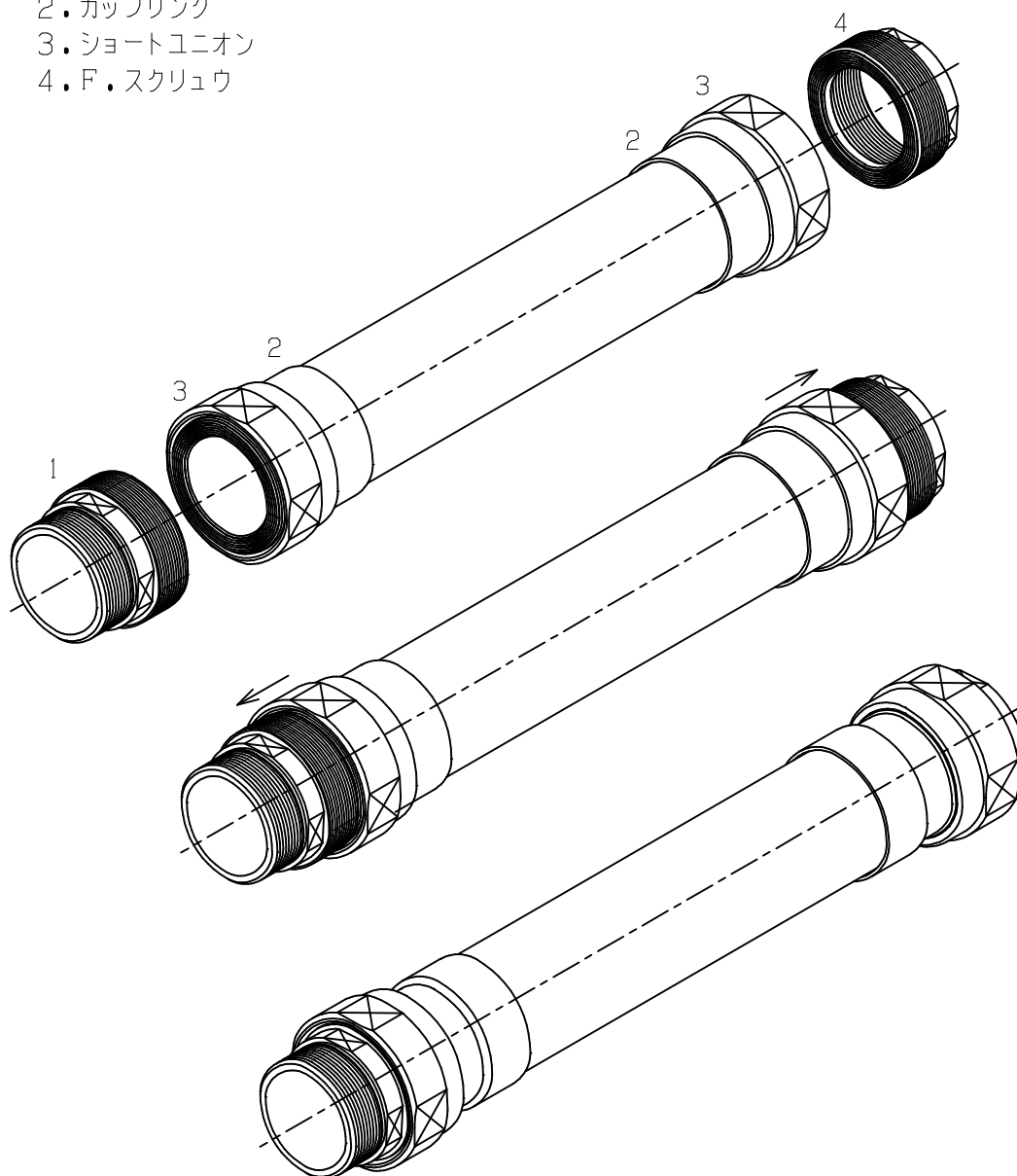
型 式) SFC-□70MF~□104MF

取付け手順

- 1) 電気配線工事に使用するケーブルまたは絶縁電線を品番1~4に通す。
- 2) 品番1をケーブルグラウンド又はシーリングフィッチングの雌ねじに締め付け工具（モンキースパナ等）でねじ込んで取付ける。
- 3) 品番4を配管（厚鋼電線管）のおねじに締め付け工具（以下、モンキースパナ等）でねじ込んで取付ける。
- 4) 品番1に品番3をモンキースパナ等でねじ込んで締め付ける。
- 5) 品番4に品番3をモンキースパナ等でねじ込んで締め付ける。

品 番

1. M. スクリュー
2. カップリング
3. ショートユニオン
4. F. スクリュー



取扱い説明書

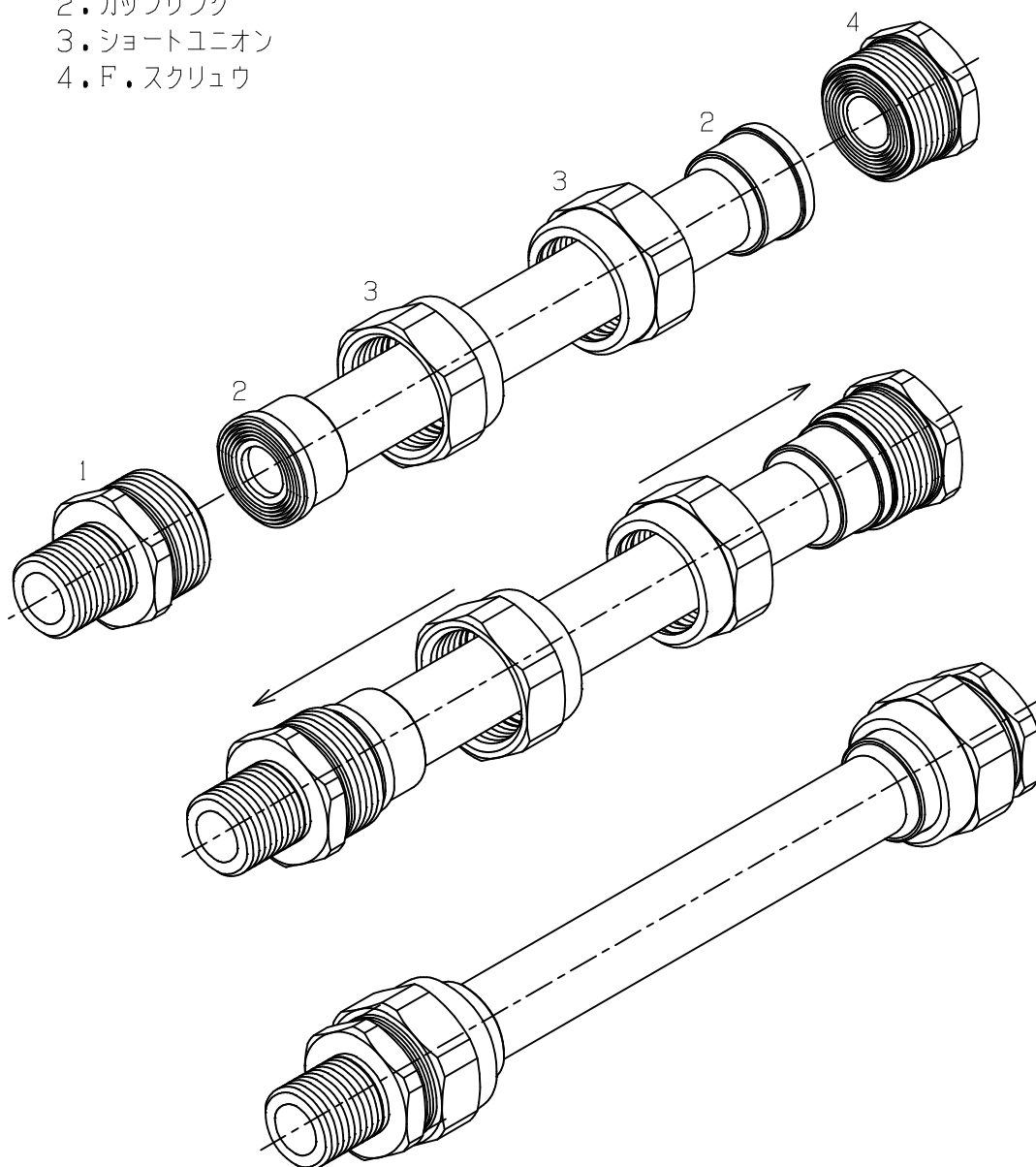
型 式) SFCS-□16MF~□36MF

取付け手順

- 1) 電気配線工事に使用するケーブルまたは絶縁電線を品番1~4に通す。
- 2) 品番1をケーブルグラウンド又はシーリングフィッチングの雌ねじに締め付け工具（モンキースパナ等）でねじ込んで取付ける。
- 3) 品番4を配管（厚鋼電線管）のおねじに締め付け工具（以下、モンキースパナ等）でねじ込んで取付ける。
- 4) 品番1に品番3をモンキースパナ等でねじ込んで締め付ける。
- 5) 品番4に品番3をモンキースパナ等でねじ込んで締め付ける。

品 番

1. M. スクリュー
2. カップリング
3. ショートユニオン
4. F. スクリュー



取扱い説明書

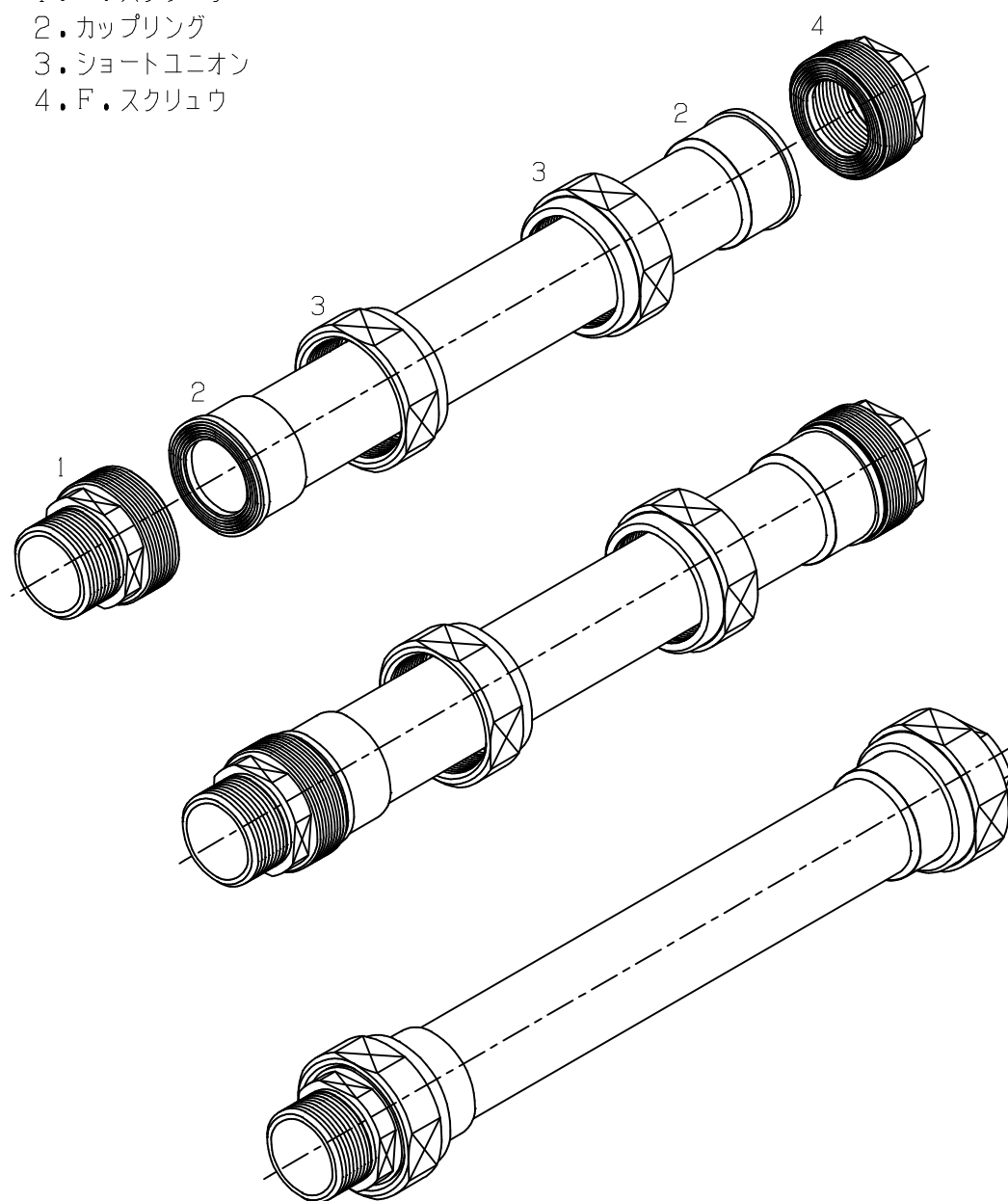
型 式) SFCS-□42MF, □54MF

取付け手順

- 1) 電気配線工事に使用するケーブルまたは絶縁電線を品番1～4に通す。
- 2) 品番1をケーブルグランド又はシーリングフィッチングの雌ねじに締め付け工具（モンキースパナ等）でねじ込んで取付ける。
- 3) 品番4を配管（厚鋼電線管）のおねじに締め付け工具（以下、モンキースパナ等）でねじ込んで取付ける。
- 4) 品番1に品番3をモンキースパナ等でねじ込んで締め付ける。
- 5) 品番4に品番3をモンキースパナ等でねじ込んで締め付ける。

品 番

1. M. スクリュー
2. カップリング
3. ショートユニオン
4. F. スクリュー



取扱い説明書

型 式) SFCS-□70MF~□104MF

取付け手順

- 1) 電気配線工事に使用するケーブルまたは絶縁電線を品番1~4に通す。
- 2) 品番1をケーブルグラウンド又はシーリングフィッチングの雌ねじに締め付け工具（モンキースパナ等）でねじ込んで取付ける。
- 3) 品番4を配管（厚鋼電線管）のおねじに締め付け工具（以下、モンキースパナ等）でねじ込んで取付ける。
- 4) 品番1に品番3をモンキースパナ等でねじ込んで締め付ける。
- 5) 品番4に品番3をモンキースパナ等でねじ込んで締め付ける。

品 番

1. M. スクリュー
2. カップリング
3. ショートユニオン
4. F. スクリュー

