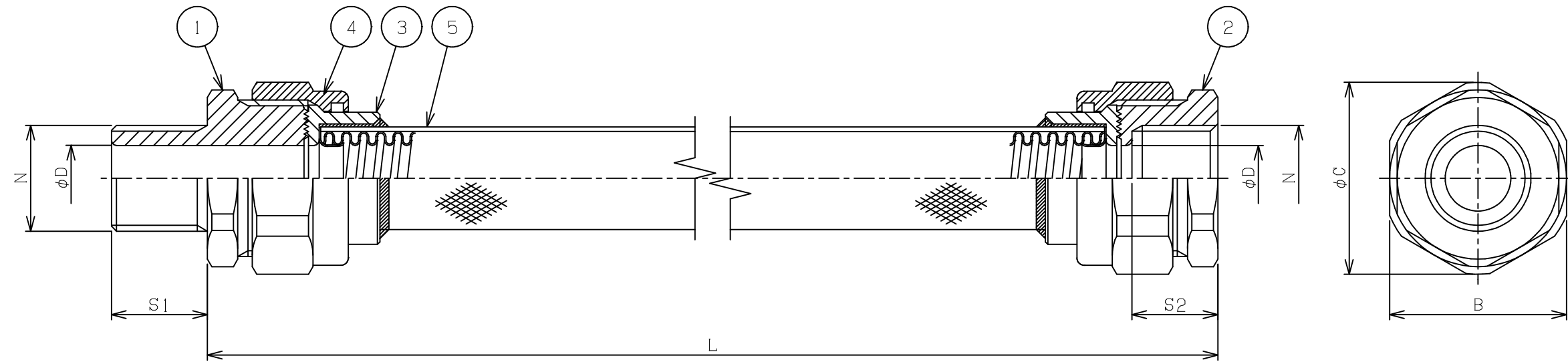


改番	来歴	担当	検閲
△1	寸法を変更。SFCS-□42, 54を別図に変更。 2002/12/09	鈴木	腰越
△2	型式変更 2005/01/14	鈴木	腰越



△2	型式	N	φD	S1	S2	B	φC	重量 (kg)
	SFCS-□16MF	PF 1/2	13	19	17	35	38	0.6
	SFCS-□22MF	PF 3/4	18	19	17	42	45	0.9
	SFCS-□28MF	PF 1	25	23	21	48	51	1.1
	SFCS-□36MF	PF 1 1/4	32	23	22	60	65	2.2

△1

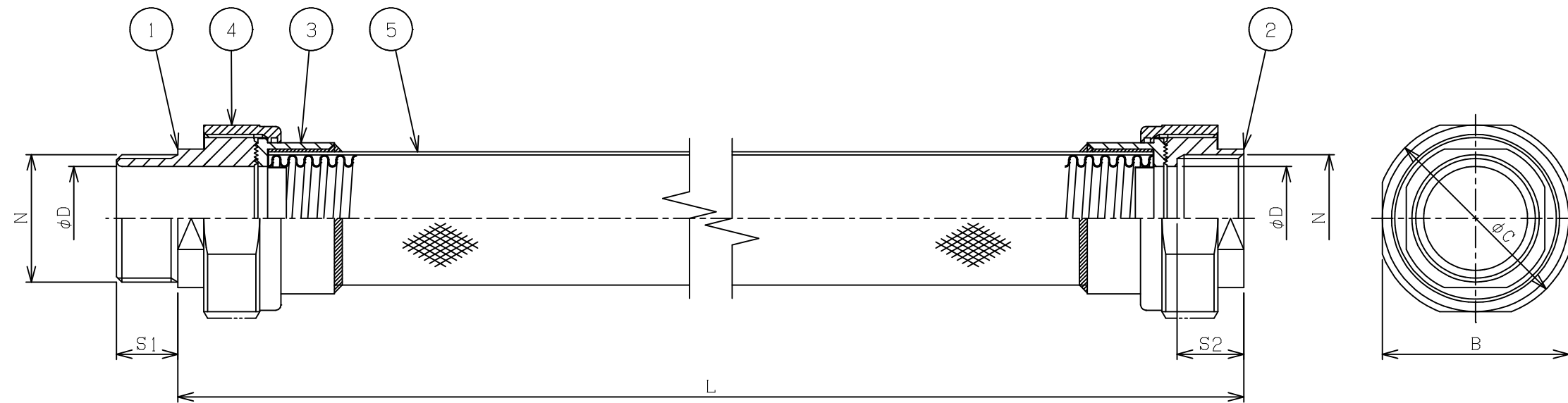
記事

寸法Lは500/700/1000mmを標準としております。
重量はL=1000mmのタイプに適用されます。

5	フレキシブルチューブ	SUS304	1	
4	ショートユニオン	SUS304	2	
3	カップリング	SUS304	2	
2	F. スクリュー	SUS304	1	
1	M. スクリュー	SUS304	1	

規格	部番	部品名	材質	1台分数量	備考
寸法公差	承認	腰越	検図	阿部	尺度 /NT 型式 SFCS-□16MF~□36MF
表面処理	設計	鈴木	製図	鈴木	名称 耐圧防爆構造 フレキシブルフィッティング
投影法	Ⓢ 島田電機株式会社		図番	HA10013	改番 △2

改番	来歴	担当	検閲
△1	型式変更 2005/01/14	鈴木	腰越



型式	N	φD	S1	S2	B	φC	重量 (kg)
SFCS-□42MF	PF1 1/2	39	23	25	70	75	2.8
SFCS-□54MF	PF 2	51	23	25	86	89	3.9

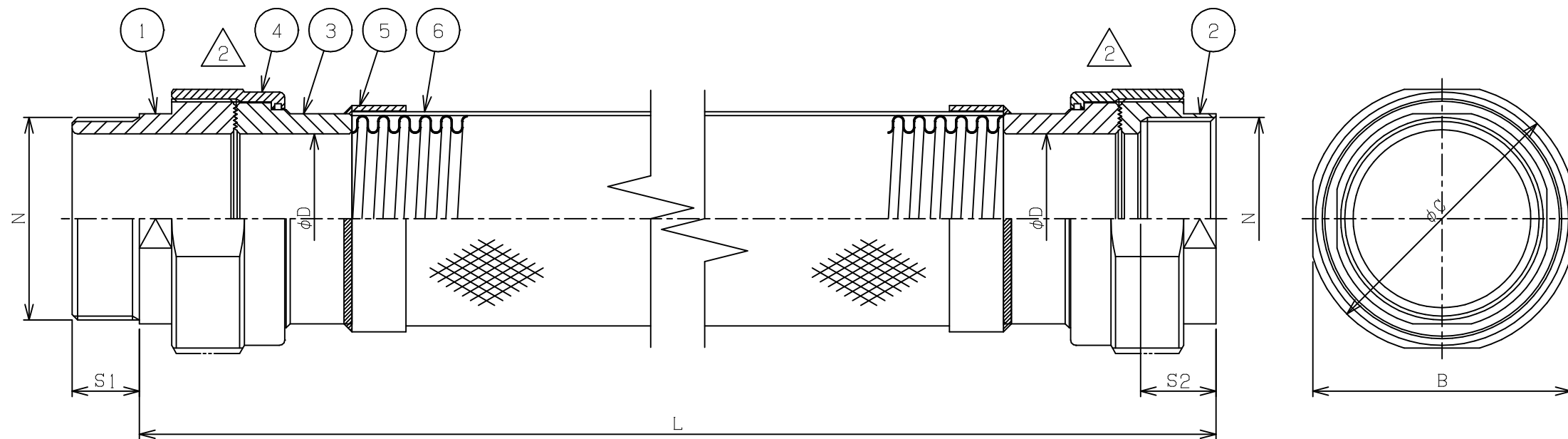
記事

寸法Lは500/700/1000mmを標準としております。
重量はL=1000mmのタイプに適用されます。

5	フレキシブルチューブ	SUS304	1	
4	ショートユニオン	SUS304	2	
3	カップリング	SUS304	2	
2	F・スクリュウ	SUS304	1	
1	M・スクリュウ	SUS304	1	

規格	部番	部品名	材質	1台分数量	備考
寸法公差	承認 腰越	検図 腰越	尺度 /NT	型式 SFCS-□42MF, □54MF	
表面処理	設計 鈴木	製図 鈴木	名称 耐圧防爆構造 フレキシブルフィッティング		
投影法	Ⓢ 島田電機株式会社		図番 HA10031	改番 △1	

改番	来 歴	担 当	検 閲
△1	型式変更 2005/01/14	鈴 木	腰 越
△2	一部形状を変更する。 2012/12/04	加 藤	金 澤



△1	型 式	N	△2 φD	S1	S2	B	φC	重量 (kg)
	SFCS-□70MF	PF21/2	63	25	28	96	100	5.8
	SFCS-□82MF	PF 3	76	27	26	112	117	7.7
	SFCS-□92MF	PF31/2	76	28	33	124	129	8.9
	SFCS-□104MF	PF 4	100	28	33	140	145	12.8

6	フレキシブルチューブ	SUS304	1	
5	短 管	SUS304	2	
4	ショートユニオン	SUS304	2	
3	カップリング	SUS304	2	
2	F・スクリュウ	SUS304	1	
1	M・スクリュウ	SUS304	1	

記 事

寸法Lは500/700/1000mmを標準としております。
重量はL=1000mmのタイプに適用されます。

規 格	部 番	部 品 名	材 質	1台分数量	備 考
寸法公差	承認 腰 越	検図 阿 部	尺 度	型式	
表面処理	設計 鈴 木	製図 鈴 木	名称	耐圧防爆構造 フレキシブルフィッティング	
投影法	Ⓢ 島田電機株式会社		図番	HA10014	改番 △2