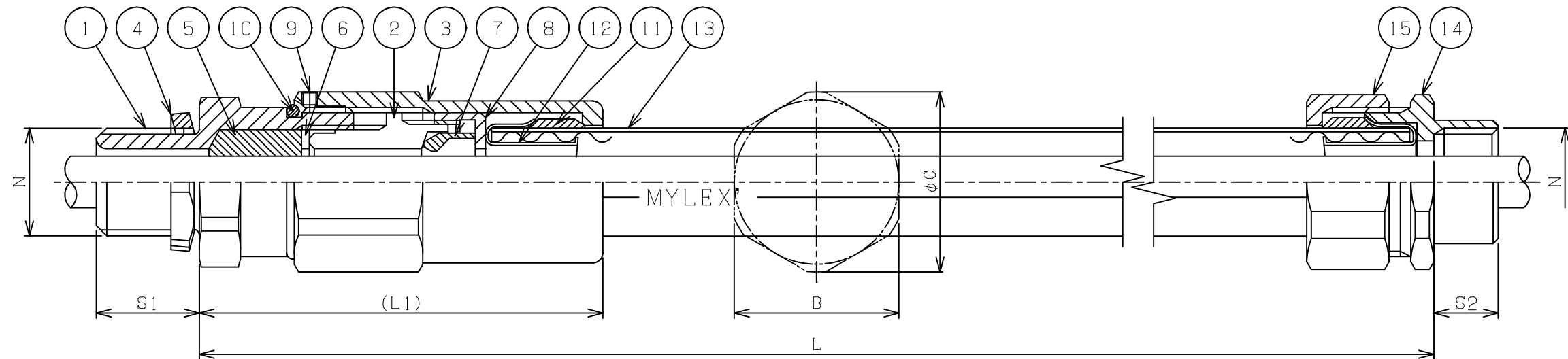


改番	来歴	担当	検閲
△1	パッキンNo.を追記 2013/01/07	鈴木	金澤



△1

Exd IIB

型式	N	番号	適合ケーブル範囲(φ)	S1	S2	B	φC	(L1)	重量(kg)
SXM-□16LF	PF1/2	2	8.0~9.9	20	15	32	35	75	0.6
		1	10.0~12.0						
SXM-□22LF	PF3/4	2	12.0~13.9	20	15	36	39	75	0.7
		1	14.0~16.0						
SXM-□28LF	PF 1	2	16.0~17.9	24	19	45	49	88	1.3
		1	18.0~20.0						

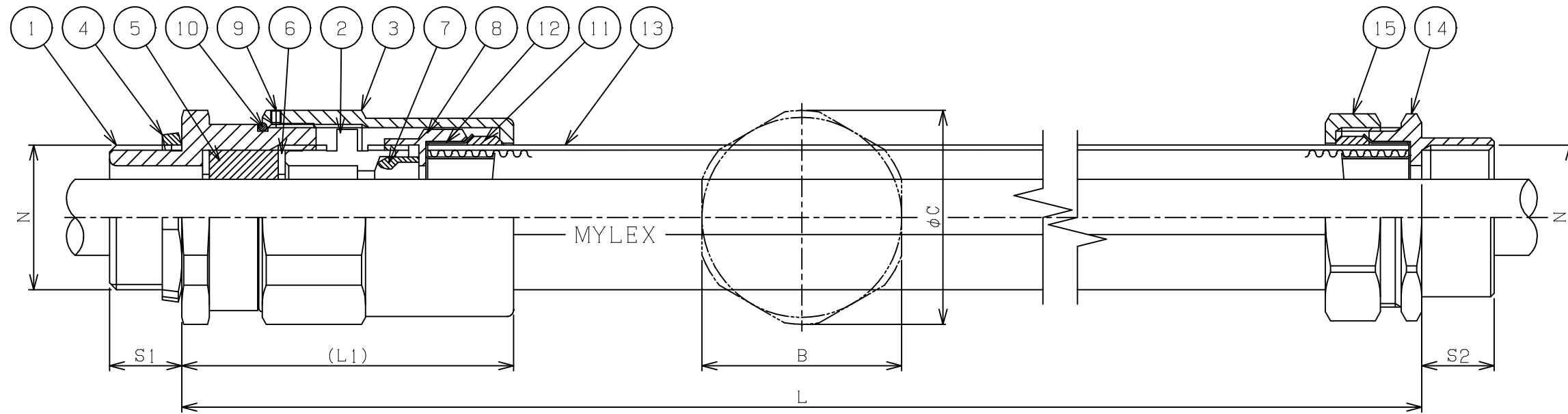
15	ジャムナット	ZDC	1	
14	パイプコネクター	ZDC	1	
13	フレキシブルチューブ	PVC	1	
12	ターミナルコーン	SPCE	2	
11	シーリングパッキン	CR	2	
10	“O”リング	NBR	1	
9	六角穴付止めねじ	SUS304	1	
8	クランプナット	ADC/ C3604	1	
7	クランプリング	POM	1	
6	ワッシャー	SUS304	1	
5	内部パッキン	CR	1	
4	ロックナット	C3710	1	
3	ユニオンナット	C3604	1	
2	パッキングランド	ADC/ C3604	1	
1	M.スクリュー	C3604	1	

記事

寸法Lは500/700/1000mmを標準としております。  
重量はL=1000mmのタイプに適用されます。

規格	部番	部品名	材質	1台分数量	備考
寸法公差	承認	腰越	検図	尺度	型式
			金澤	/NT	SXM-□16LF~□28LF
表面処理	設計	製図	名称	耐圧防爆構造 耐圧パッキン式 フレキシブルカップリング	
ニッケルめっき	赤塚	赤塚	図番	HB10210	
投影法	Ⓢ 島田電機株式会社			改番	△1

改番	来歴	担当	検閲
△1	パッキンNo.を追記 2013/01/07	鈴木	金澤



Exd IIB

型式	N	番号	適合ケーブル範囲(φ)	S1	S2	B	φC	(L1)	重量(kg)
SXM-□36LF	PF11/4	5	20.0~20.9	24	21	58	62	100	1.3
		4	21.0~21.9						
		3	22.0~22.9						
		2	23.0~23.9						
		1	24.0~25.0						
SXM-□42LF	PF11/2	4	25.0~25.9	24	23	65	70	110	1.8
		3	26.0~26.9						
		2	27.0~27.9						
		1	28.0~29.0						
SXM-□54LF	PF 2	8	29.0~29.9	24	24	75	80	112	2.7
		7	30.0~30.9						
		6	31.0~31.9						
		5	32.0~32.9						
		4	33.0~33.9						
		3	34.0~34.9						
		2	35.0~35.9						
1	36.0~37.0								

15	ジャムナット	ZDC	1	
14	パイプコネクター	ZDC	1	
13	フレキシブルチューブ	PVC	1	
12	ターミナルコーン	SPCE	2	
11	シーリングパッキン	CR	2	
10	“O”リング	NBR	1	
9	六角穴付止めねじ	SUS304	1	
8	クランプナット	C3604	1	
7	クランプリング	POM	1	
6	ワッシャー	SUS304	2	
5	内部パッキン	CR	1	
4	ロックナット	C3710	1	
3	ユニオンナット	C3604	1	
2	パッキングランド	C3604	1	
1	M.スクリュー	C3604	1	

記事

寸法Lは500/700/1000mmを標準としております。  
重量はL=1000mmのタイプに適用されます。

規格	部番	部品名	材質	1台分数量	備考
寸法公差	承認	腰越	検閲	尺度	型式
			金澤	/NT	SXM-□36LF~□54LF
表面処理	設計	赤塚	製図	名称	耐圧防爆構造 耐圧パッキン式 フレキシブルカップリング
ニッケルめっき			赤塚		
投影法	Ⓢ 島田電機株式会社		図番	HB10211	改番
					△1