

取扱い説明書

No. TS10065

島田電機株式会社

型 式) IECW-M□□-R

d2G5

IP54

この度は、島田電機の製品をお買い上げいただき誠にありがとうございます。
本製品を安全に正しくご使用していただくために、お使いになる前に必ず取扱説明書をお読みになり、十分にご理解してください。

ご注意

1. 周囲温度は、-20~+50℃の範囲でご使用ください（但し、氷結しないこと）。
2. 本製品の施設、点検および保守は、防爆に関する責任者（注1）の指導のもとで行ってください。
注1：防爆に関する責任者とは、労働安全衛生法等の関連法規、防爆規格および電気設備の施工について講習および定期的な教育・訓練を受けた経験のある担当者を言います。
3. 通電中は、絶対に機器を開けないでください。
4. 配線は必ず電源を切り、行ってください。
5. 機器には蝶番がついていませんので、機器開閉の際は落とさないように注意してください。
6. 防爆の接合面には、絶対に傷をつけないように注意してください。
7. 直流・交流および使用電圧を間違えないようにご確認の上、ご使用ください。
8. 配線後、取付ボルト（3本）は、片締めとならないように均等に締付けてください。
製品に使用しているボルト・小ねじ類は、下記の締付けトルクで締付けてください。

部 品 名	ねじの種類およびサイズ	締付けトルク
取付ボルト	六角穴付ボルト（M6）	4.9~5.9Nm
端子ねじ	十字穴付なべ小ねじ（M4）	1.2~1.4Nm

9. グローブを外した状態や、割れた状態での放置・使用はしないでください。
10. 保守・点検をされる場合は必ず電源を切り、ランプの熱が十分に下がった状態で行ってください。
11. グローブの汚れは、水を含んだ柔らかい布で拭いてください。
12. 改造・部品の変更は行わないでください。

型式の構成

IECW - M□□ - R

LED色 R:赤
LED警告灯の種類 R:回転 F:点滅
入力電圧 1:DC12~24V 2:AC100~240V
基本型式

仕 様

型 式	LED警告灯の種類	定 格			LED色	重 量
		入力電圧 (V)	入力電流 (A)	周波数 (Hz)		
IECW-M1R-R	回 転 (閃光数:120回/分)	DC12~24	DC0.12	/	赤	約4.0kg
IECW-M2R-R		AC100~240	AC0.07			
IECW-M1F-R	点 滅 ◎点滅 (点滅回数:180回/分) ◎トリプルフラッシュ (点滅回数:120回/分) ◎点灯	DC12~24	DC0.12	/		
IECW-M2F-R		AC100~240	AC0.08			

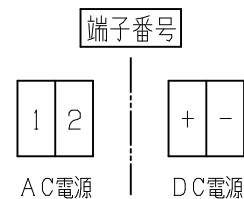
島田電機株式会社

設置方向

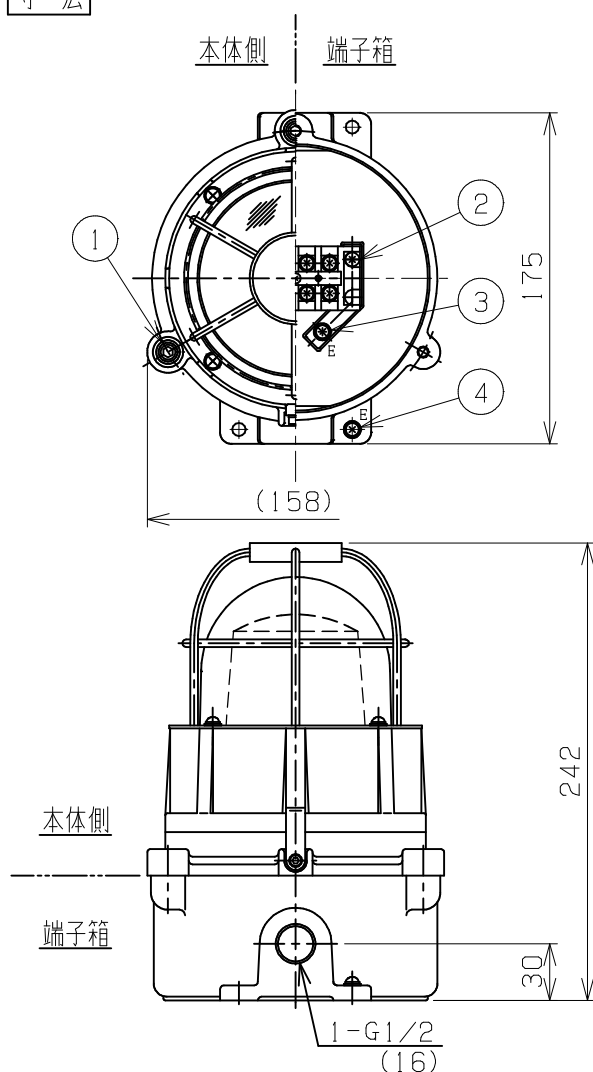
機器の取付け方向は、正・逆・横方向に取付け可能です。

配線方法

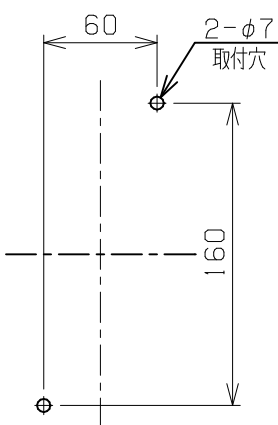
1. 付属の六角棒スパナ（呼び5）を用いて、六角穴付ボルト（M6）3本を取り外し端子箱を押さえて本体側を取り外してください。なお、この際は円筒接合面に傷をつけないよう注意してください。
2. ケーブル配線には、耐圧パッキン式ケーブルグランド（型式：SXC-16B）を使用してください。
3. ケーブルを引込口より挿入し、端子台に圧着端子で配線を行ってください。
4. 内部アースは、必ず接地してください。
5. 絶縁抵抗を測定して異常のないことを確認してください。
6. 配線終了後は、逆の手順で取付けてください。



寸法



取付寸法



主要部品の材質

灯体：アルミニウム合金鋳物
ガード：ステンレス鋼（白色塗装）
グローブ：硬質ガラス

塗装色（メラミン樹脂焼付塗装）

赤・・・マンセル7.5R 4/14

1. 六角穴付ボルト（M6）
2. 端子台
3. 内部接地端子ねじ（M4）
4. 外部接地端子ねじ（M4）

注記

ケーブルグランドは輸送によりねじ部が緩む事が御座います。
配管工事の際には緩んでいないか確認の増し締めを行ってください。

商品に関するお問い合わせは、下記へご連絡ください。
東京都大田区仲池上2-29-6（〒146-0081）
本 社 / 03-3754-1711
大阪営業所 / 06-6311-5590

 島田電機株式会社