

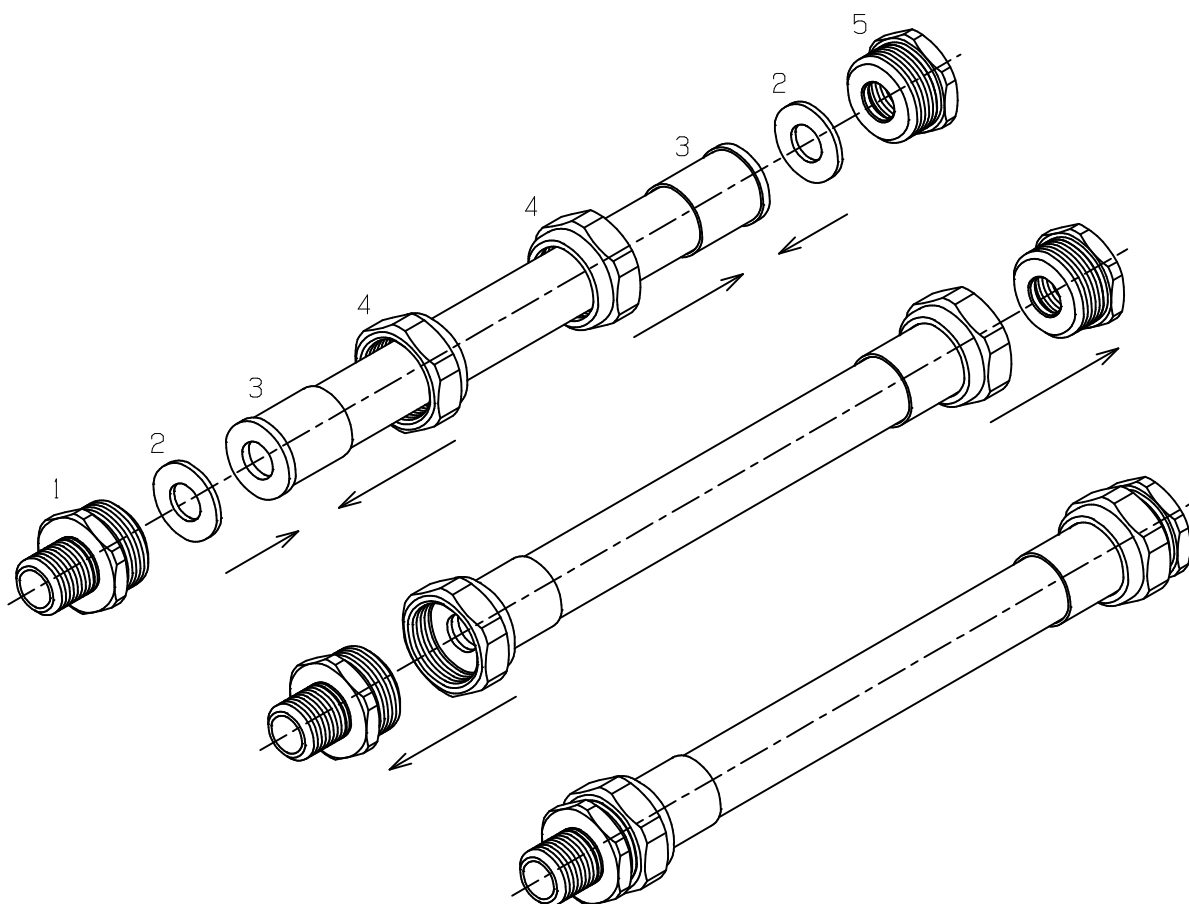
型 式) SFAC-□16~□36

## 取付け手順

- 1) 電気配線工事に使用するケーブルまたは絶縁電線を品番1~5に通す。
- 2) 品番1を電気機器の雌ねじに締め付け工具（以下、モンキースパナ等）でねじ込んで取付ける。
- 3) 品番5を配管（厚鋼電線管）のおねじにモンキースパナ等でねじ込んで取付ける。
- 4) 品番2を品番3に添えて、品番4に通す。
- 5) 品番1に品番4をモンキースパナ等でねじ込んで締め付ける。
- 6) 品番5に品番4をモンキースパナ等でねじ込んで締め付ける。

## 品 番

1. M. スクリュー
2. ジョイントシート
3. カップリング
4. ショートユニオン
5. F. スクリュー



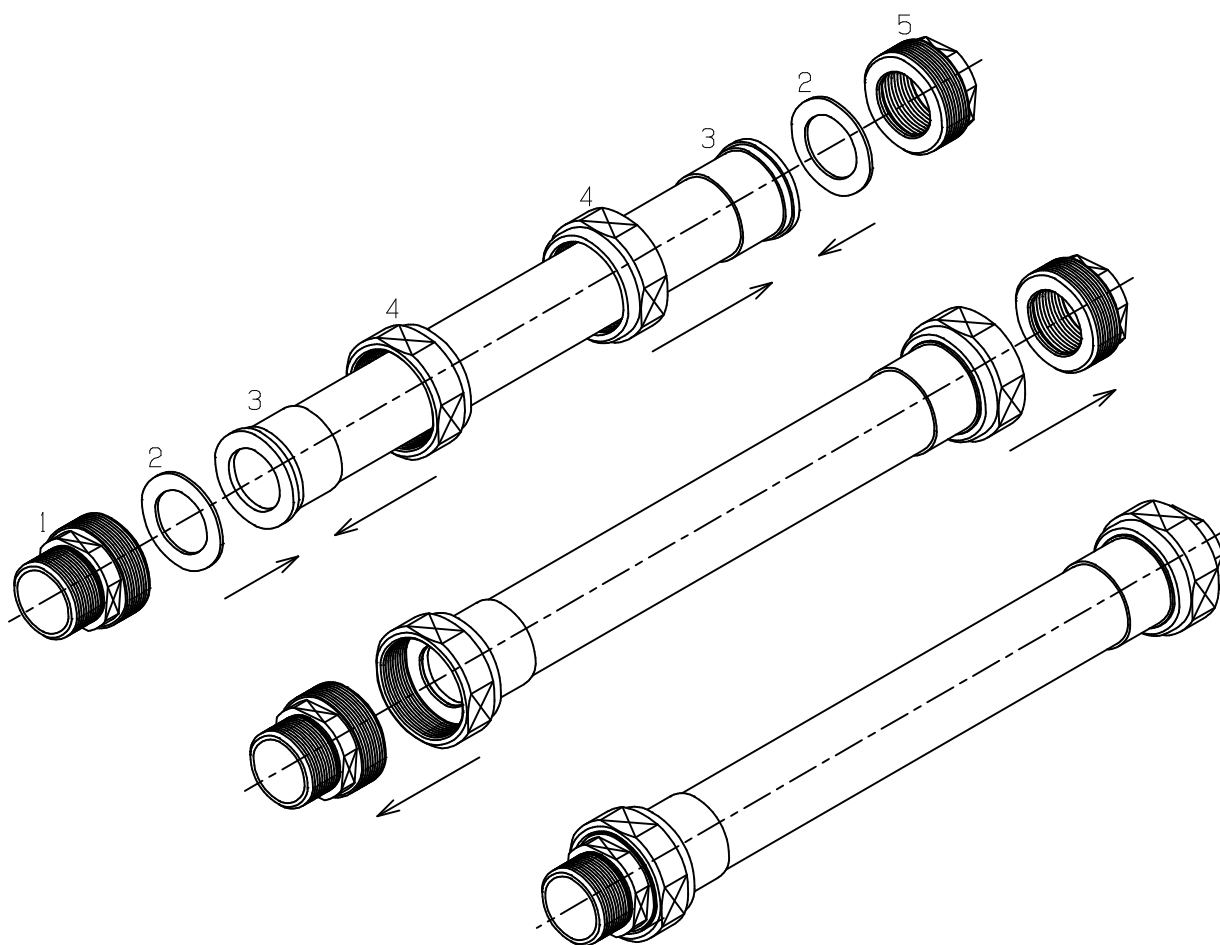
型 式) SFAC-□42, □54

## 取付け手順

- 1) 電気配線工事に使用するケーブルまたは絶縁電線を品番1～5に通す。
- 2) 品番1を電気機器の雌ねじに締め付け工具（以下、モンキースパナ等）でねじ込んで取付ける。
- 3) 品番5を配管（厚鋼電線管）のおねじにモンキースパナ等でねじ込んで取付ける。
- 4) 品番2を品番3に添えて、品番4に通す。
- 5) 品番1に品番4をモンキースパナ等でねじ込んで締め付ける。
- 6) 品番5に品番4をモンキースパナ等でねじ込んで締め付ける。

## 品 番

1. M. スクリュー
2. ジョイントシート
3. カップリング
4. ショートユニオン
5. F. スクリュー



型 式) SFAC-□70~□104

## 取付け手順

- 1) 電気配線工事に使用するケーブルまたは絶縁電線を品番1~5に通す。
- 2) 品番1を電気機器の雌ねじに締め付け工具（以下、モンキースパナ等）でねじ込んで取付ける。
- 3) 品番5を配管（厚鋼電線管）のおねじにモンキースパナ等でねじ込んで取付ける。
- 4) 品番2を品番3に取付け、品番4に通す。
- 5) 品番1に品番4をモンキースパナ等でねじ込んで締め付ける。
- 6) 品番5に品番4をモンキースパナ等でねじ込んで締め付ける。

## 品 番

1. M. スクリュー
2. ジョイントシート
3. カップリング
4. ショートユニオン
5. F. スクリュー

