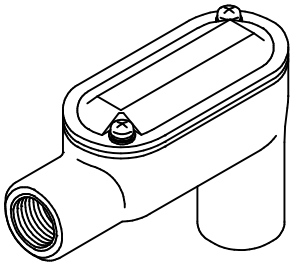
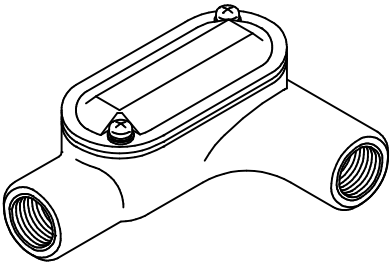
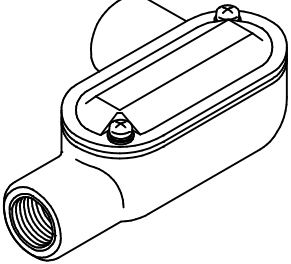
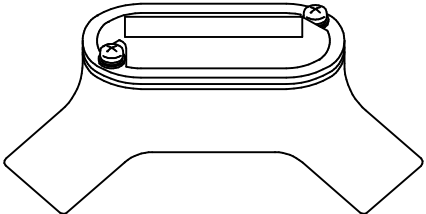
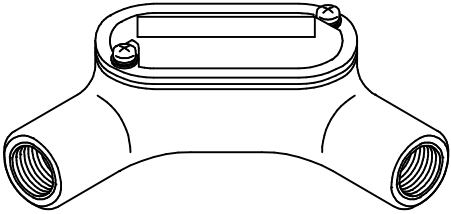
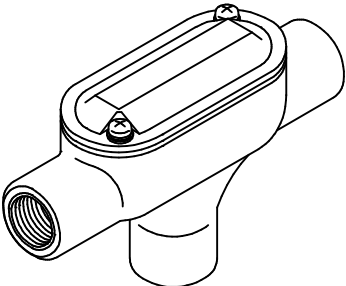
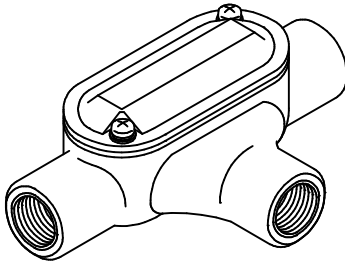


型式) ISE□-16H~54H

e

型式の説明

<p>ISEB-□H: 90° 背蓋</p> 	<p>ISEL-□H: 左90° 横蓋</p> 	<p>ISER-□H: 右90° 横蓋</p> 
<p>ISEY-□H: 45° 背蓋</p> 		<p>ISEYB-□H: 45° 横蓋</p> 
<p>ISEF-□H: チーズ背蓋</p> 	<p>ISET-□H: チーズ横蓋</p> 	

取扱い上のご注意

- 1) 本製品はゾーン2でご使用いただけます。
- 2) 周囲温度は、-20℃~40℃の範囲でご使用ください(但し、氷結しないこと)。
- 3) 本製品の施設、点検及び保守は、防爆に関する責任者(注1)の指導のもとで行ってください。
もし、行われない場合には、防爆性能が損なわれる原因になりますのでご注意ください。
注1・防爆に関する責任者とは労働安全衛生法等関連法規、防爆規格及び電機設備の施工について講習及び定期的な教育・訓練を受けた経験のある担当者を言います。
- 4) 製品の改造及び構成部品の交換はしないでください。
- 5) 通電中は、絶対にカバーを開けないでください。
- 6) 内部導線は、絶対に傷つけないでください。
- 7) ねじ部は、絶対に傷つけないでください。

品番

- 1. 本体
- 2. カバー
- 3. パッキン
- 4. 十字穴付なべ小ねじ

