

防爆型埋込LEDランプ照明器具

このたびは防爆型埋込LEDランプ照明器具をお買い上げ頂きまして、誠にありがとうございました。
お求めになりました器具を正しくご使用頂く為に、この取扱説明書をお読みください。

型式 ; ELED-IETLL-HA (高出力形)

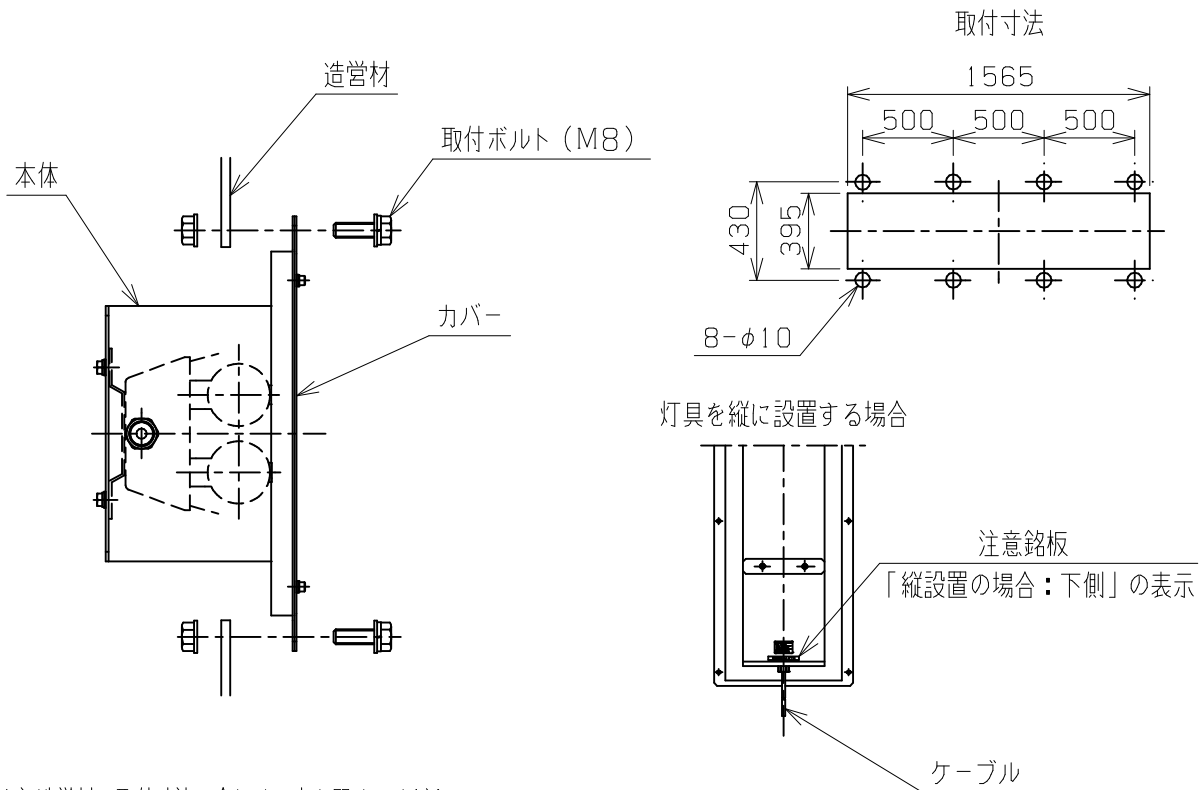
定格 ; 入力電圧100~242V 周波数50/60Hz

防爆構造 ; Ex de IIB+H₂T6

1. 取り扱い上のご注意

- (1) 周囲温度-20~40℃の範囲でご使用ください。
- (2) 器具の構成部品の交換、及び器具の改造はしないでください。故障、事故の原因となることがあります。
- (3) 定格以外の電圧、周波数では使用しないでください。故障、事故の原因となることがあります。
- (4) 電源電圧の変動は定格電圧の±6%以下の範囲でご使用ください。
- (5) ランプ交換、保守、点検の際は必ず電源を切ってから行ってください。
- (6) ランプ交換の際は、必ず同じLEDランプ(型式:BLD-45N)を使用してください。
- (7) ケーブルと電源の接続は接続箱内で行ってください。赤色線はアース線です。
- (8) ケーブルは厚鋼電線管、プリカチューブなどで外傷から保護してください。
- (9) 接地工事は、電気設備技術基準、工場電気設備防爆指針にしたがって確実に行ってください。
- (10) 器具の取付工事は、必ず有資格者が行ってください。
- (11) この器具は屋内用です。

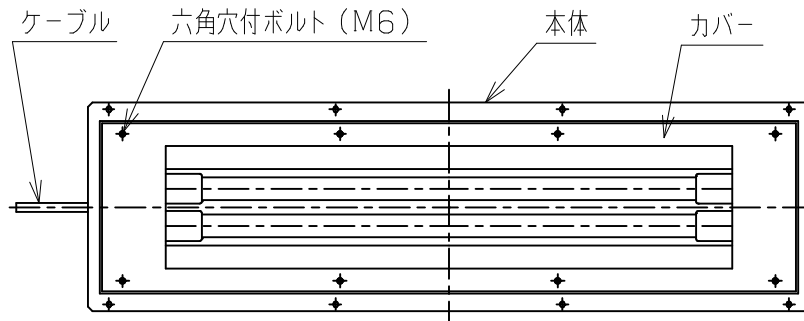
2. 器具の取付方法およびケーブルの接続方法



- (1) 造営材に取付寸法に合わせて穴を開けてください。
- (2) 取付穴に器具を設置し、取付ボルト(M8)で固定してください。
- (3) ケーブルをケーブルグランドにより配線工事用の接続箱に引込み、電源線に接続してください。
ケーブル径はφ10.9で、赤色がアース線です。また、ケーブルは厚鋼電線管やプリカチューブなどで外傷から保護してください。
- (4) 灯具を縦に設置する場合は、ケーブルを下側にしてください。(注意銘板の貼ってある方を下側)

3. ランプの交換方法

(1) 六角穴付ボルト (M6) を緩めて、カバーを本体から取外してください。



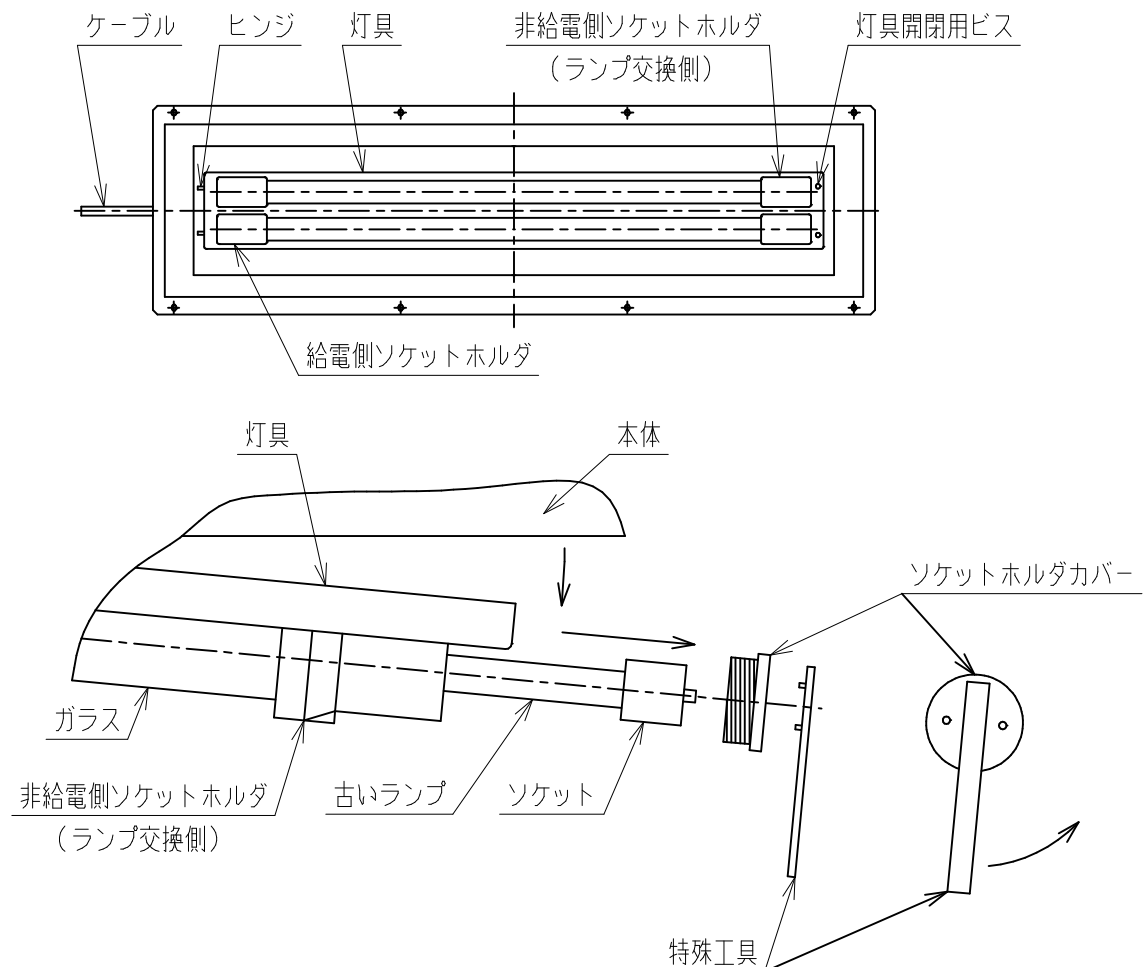
(2) 灯具開閉用ビスを取外し、非給電側ソケットホルダ (ランプ交換側) を本体の外に出してください。

灯具開閉用ビスを取外すことにより、灯具は約 10° 傾きます。

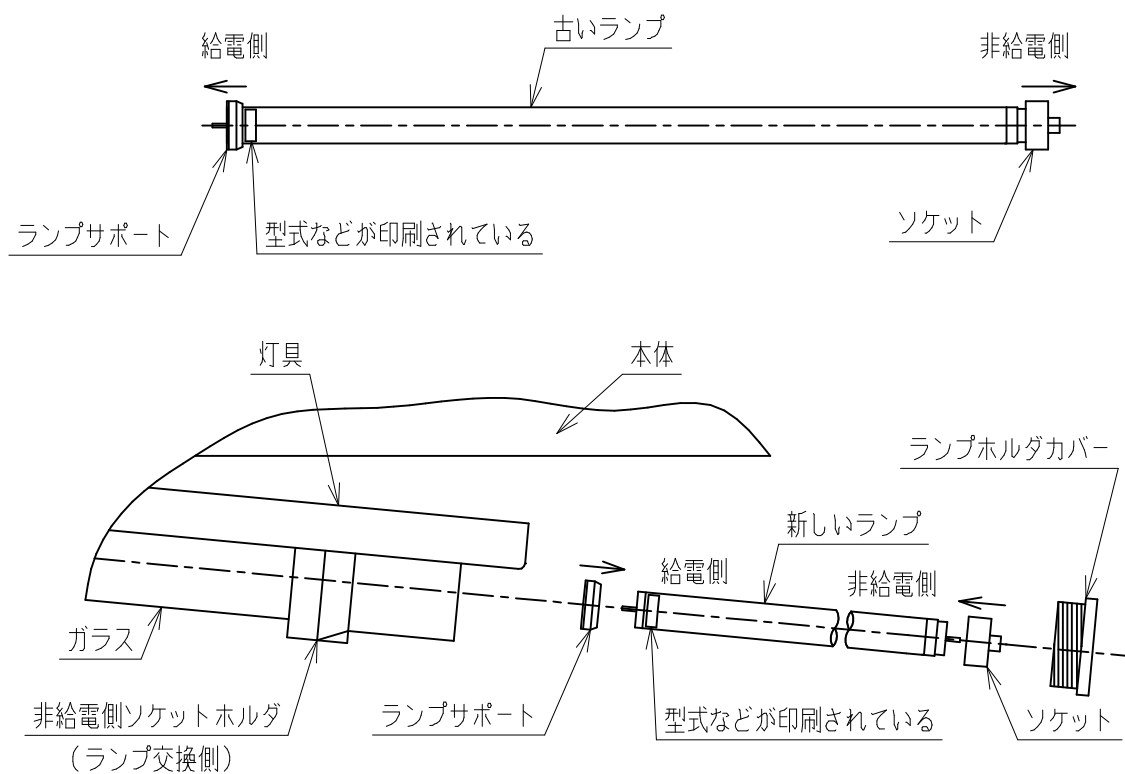
注：本体を壁面に取付けた場合は、灯具が捻れないように保持してください。

(3) 特殊工具によりソケットホルダカバーを捻り、取外してください。

(4) ソケットをつまみ、ソケットに接続されている古いランプを灯具から引き抜いてください。



- (5) 古いランプの非給電側についているソケットと給電側に付いているランプサポートを取外してください。
- (6) 新しいランプの非給電側にソケット、給電側にランプサポートを取付けてください。
- (7) 新しいランプの給電側から非給電側ソケットホルダ（ランプ交換側）に挿入して、ランプホルダカバーを捻じ込み、灯具を元の状態に戻してください。
- 注：ランプの給電側と非給電側が逆ですと点灯しませんのでご注意ください。
- (8) 本体にカバーを取付けてください。



この説明書は工事が終わりましたら、お客様にお渡しください。

Ⓢ 島田電機株式会社

本社 〒146-0081 東京都大田区仲池上2-29-6

TEL 03(3754)1711(代)

FAX 03(3754)6321