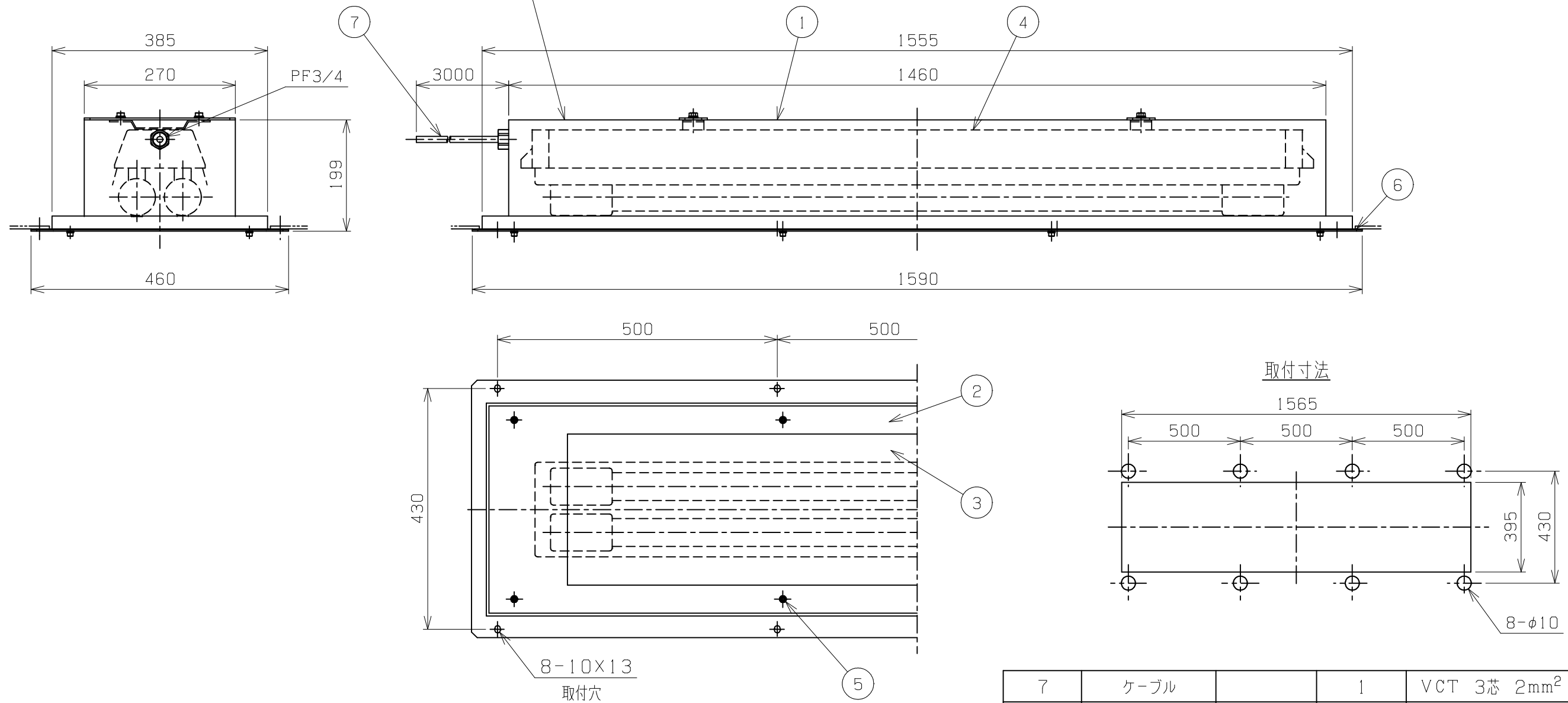


改番	来歴	担当	検閲

灯具電源側（縦に設置する場合は下側にすること）
 本体に「縦設置の場合：下側」の表示あり



灯具仕様

製造者 : 伊東電機株式会社
 型式 : ETLL1322U-199A/22
 防爆構造 : Ex de IIB+H₂ T6
 検定番号 : 第TC21244号

入力電圧 : 100~242V
 周波数 : 50/60Hz
 入力電流 : 0.61A (100V)
 0.30A (200V)
 0.27A (242V)
 入力電力 : 59.7W (100V)
 59.0W (200V)
 62.6W (242V)
 光源色 : 5000K (昼白色相当)
 器具光束 : 7550lm

塗装色 (本体、カバー) : N9.5
 ケーブル線心色別 電源 : 白、黒
 アース : 赤
 重量 : 39 (Kg)

7	ケーブル		1	VCT 3芯 2mm ² 3m付
6	パッキン	CR	1	
5	カバー固定ボルト	ステンレス鋼	8	M6
4	灯具		1	ETLL1322U-199A/22
3	前面ガラス	強化ガラス	1	
2	カバー	鋼板	1	
1	本体	鋼板	1	

規格	部番	部品名	材質	1台分数量	備考
寸法公差	承認 赤塚	検図 星	尺度	型式	
	2019.12.25	2019.12.25	1/8	ETLL-1ETLL-HA	
表面处理	設計 金澤	製図 金澤	名称	防爆型埋込LEDランプ照明器具 (高出力形)	
	2019.12.25	2019.12.25	図番	改番	
投影法	島田電機株式会社		CH-85834		