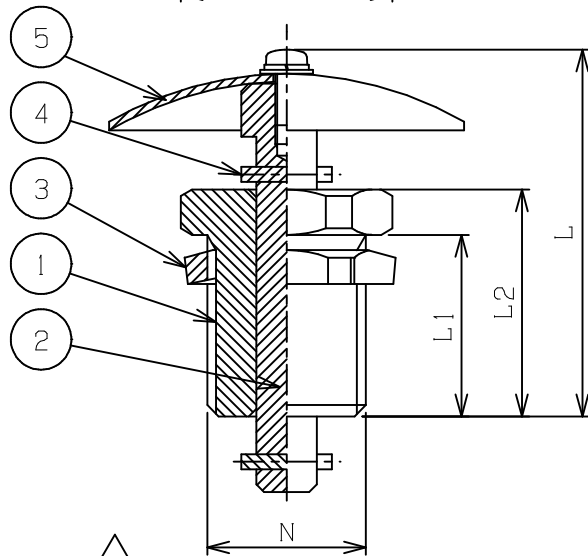
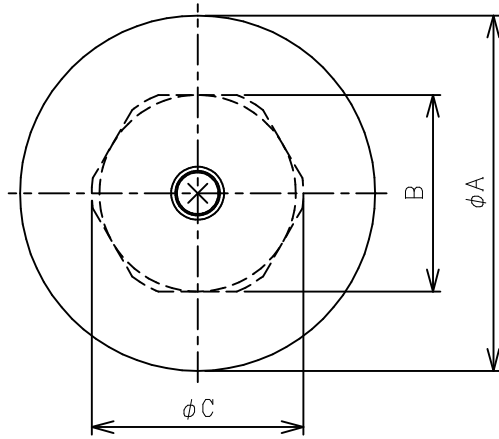


改番	来 歴	担 当	検 閲
△1	傘の径を変更。 2002/10/15	加 藤	腰 越



型 式	N	φA	B	φC	L1	L2	L	重 量
SBC-3/8	PF3/8	47	21	24	24	30	46	0.10kg
↑ 16	↑ 1/2	47	26	28	24	30	46	0.16kg
↓ 22	↓ 3/4	47	32	35	24	30	46	0.20kg
SBC- 28	PF 1	47	38	41	24	30	46	0.33kg

5	傘	SUS304	1	
4	スプリングピン	SUS304	1	
3	ロックナット	C3604	1	
2	ピ ン	C3604	1	
1	本 体	C3604	1	

規 格	部 番	部 品 名	材 質	1 台 分 数 量	備 考
寸法公差	承認 腰 越	検図 金 澤	尺 度	型 式	
			/NT	SBC-3/8~28	
表面処理 ニッケルめっき	設計 加 藤	製図 加 藤	名 称	耐圧防爆構造 ブリーザー	
投影法	島田電機株式会社			図番	改番
				GB00011	