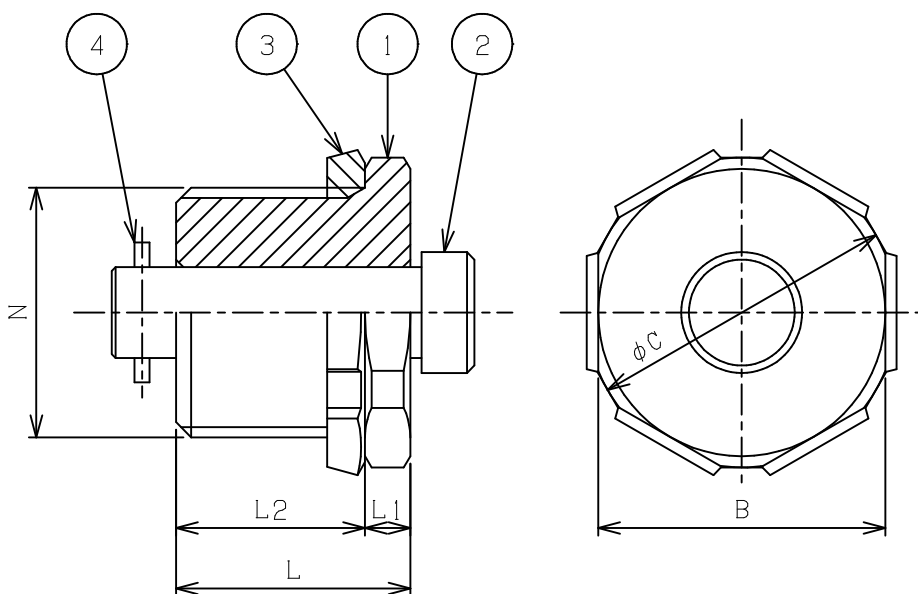


改番	来歴	担当	検閲
△			



型式	N	B	φC	L1	L2	L	重量
SDC-3/8	PF3/8	21	24	6	24	30	0.07kg
↑ 16	↑ 1/2	26	28	6	24	30	0.11kg
↓ 22	↓ 3/4	32	35	6	24	30	0.14kg
SDC-28	PF 1	38	41	6	25	31	0.27kg

表面処理 MBNiメッキ

4	スプリングピン	SUS304	1	
3	ロックナット	C3602	1	
2	ピン	C3602	1	
1	本体	C3602	1	
部番	部品名	材質	1台分数量	備考
承認 池田	検図 加藤	尺度 /NT	型式 SDC-3/8~28	
設計 阿部	製図 鈴木	名称 耐圧防爆構造 ドレン		
 島田電機株式会社			図番 GB00009	改番 △