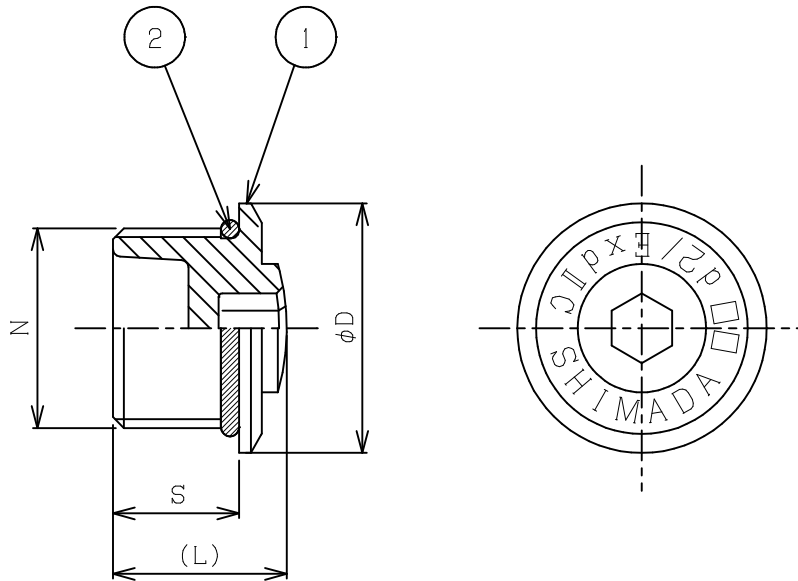


改番	来歴	担当	検閲
△1	寸法訂正	鈴木	加藤



型式	N (B級)	φD	S	(L)	スパナの呼び	重量
SBPN-16	PF 1/2	28	16.7	22	8	0.015kg
SBPN-22	PF 3/4	33	16.7	23	8	0.020kg
SBPN-28	PF 1	40	22	28	10	0.030kg
SBPN-36	PF 1 1/4	50	22	29	12	0.051kg
SBPN-42	PF 1 1/2	57	22.5	32	14	0.062kg
SBPN-54	PF 2	71	25	39	14	0.108kg

△1

	2	“O”リング	NBR	1	
	1	本体	ADC12	1	
規格	部番	部品名	材質	1台分数量	備考
寸法公差	承認 金澤	検図 金澤	尺度 /NT	型式	SBPN-16~54
表面処理 ニッケルめっき	設計 加藤	製図 加藤	名称	耐圧防爆構造 クローズアッププラグ	
投影法	 島田電機株式会社			図番	GB00111
					改番 △1