

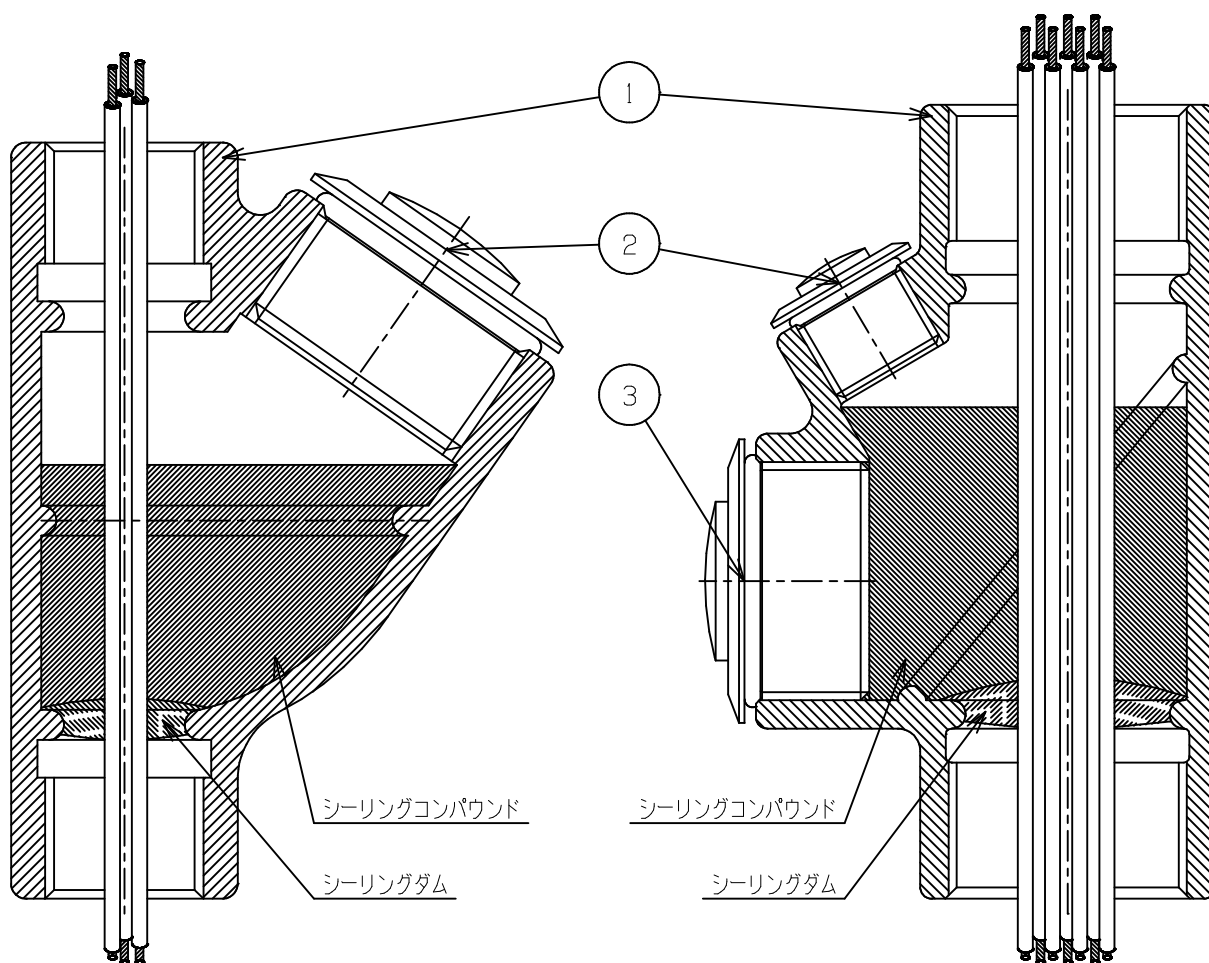
型 式) SFT-16~104, SFT-16H~104H

## 取付け手順

- 1) 電気配線工事に使用する絶縁電線を品番1に通す。
- 2) 品番1を配管（厚鋼電線管）のおねじに締め付け工具（以下、プライヤー等）でねじ込んで取付ける。
- 3) 品番1にシーリングダム（Sコンに付属）を作る。
- 4) 品番3をねじ込んで締め付ける。（SFT-36~104, SFT-36H~104Hのみ）
- 5) 品番1にシーリングコンパウンドを充填する。
- 6) 品番1に品番2をねじ込んで締め付ける。

## 品 番

1. 本体
2. クローズアッププラグ
3. クローズアッププラグ（SFT-36~104, SFT-36H~104Hのみ）



SFT-16~28  
SFT-16H~28H

SFT-36~104  
SFT-36H~104H

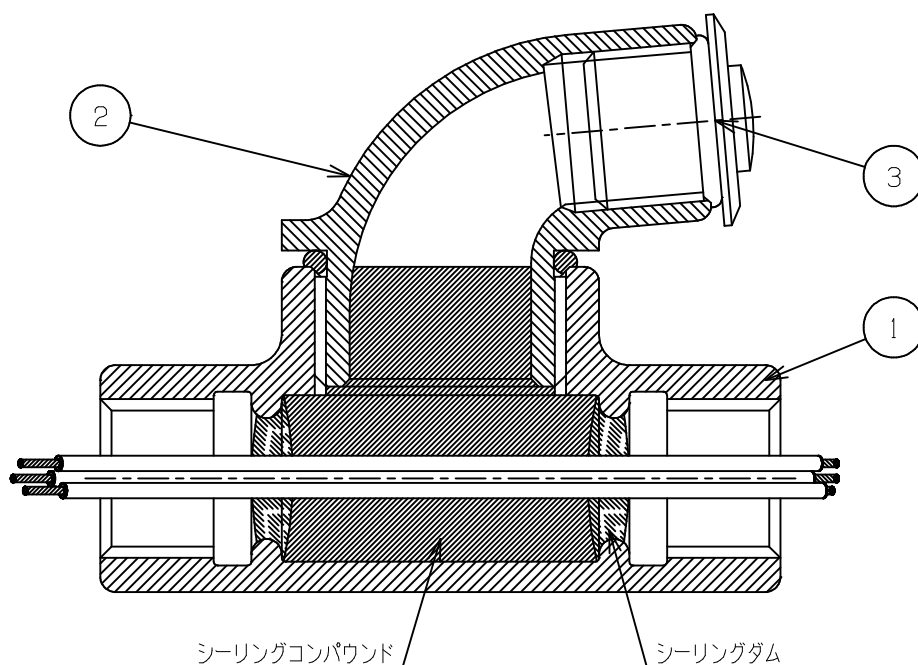
型 式) SFG-16~104, SFG-16H~104H

## 取付け手順

- 1) 電気配線工事に使用する絶縁電線を品番1に通す。
- 2) 品番1を配管（厚鋼電線管）のおねじに締め付け工具（以下、プライヤー等）でねじ込んで取付ける。
- 3) 品番1にシーリングダム（Sコンに付属）を作る。
- 4) 注入口の向きを調節しながら、品番2をねじ込む。
- 5) 品番2の注入口から、シーリングコンパウンドを充填する。
- 6) 品番2に品番3をねじ込んで締め付ける。

## 品 番

1. 本体
2. 注入口
3. クローズアッププラグ



SFG-16~104  
SFG-16H~104H

型 式) SFD-16~104, SFD-16H~104H

## 取付け手順

- 1) 電気配線工事に使用する絶縁電線を品番1に通す。
- 2) 品番1を配管（厚鋼電線管）のおねじに締め付け工具（以下、プライヤー等）でねじ込んで取付ける。
- 3) 品番1にシーリングダムを作り、セキ板を取付けシーリングコンパウンドを充填する。
- 4) 品番1に品番2をねじ込んで締め付ける。
- 5) 水抜きのため、品番4を下に向けて品番7で品番2を固定する。
- 6) 目詰まりした場合は、品番4を軽く叩き上下運動させる。

（品番4にチリ、ホコリが付着した場合は取り除いて下さい。）

## 品 番

- |           |          |
|-----------|----------|
| 1. 本体     | 6. セキ板   |
| 2. カバー    | 7. スクリュー |
| 3. ピンガイド  |          |
| 4. ピン     |          |
| 5. ロックナット |          |

