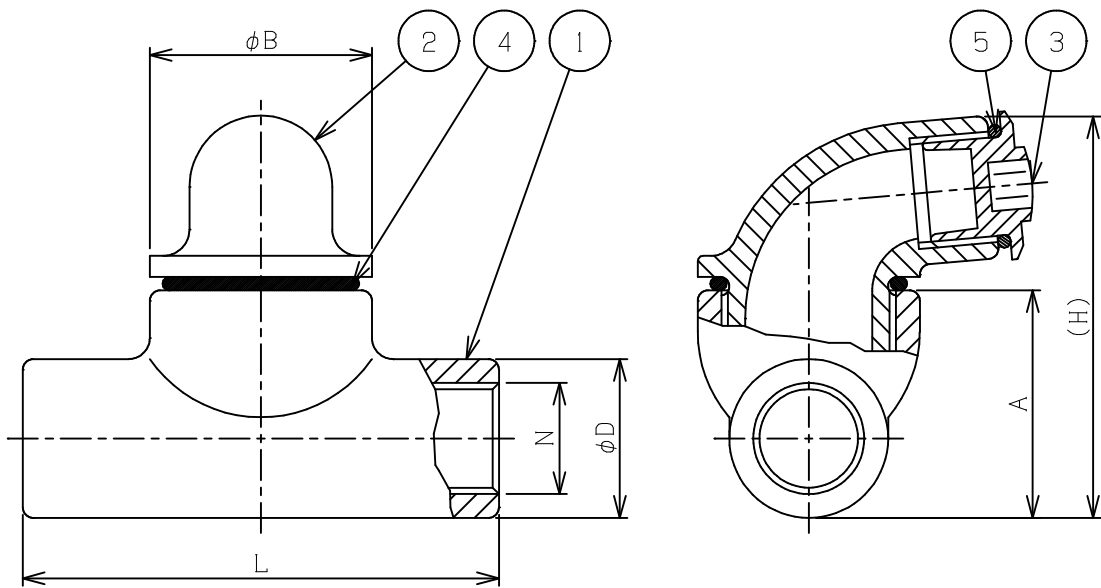


改番	来 歴	担 当	検 閲
△1	材質FC150→FC200に変更。 2019/05/20	加 藤	鈴 木



型 式	N	φD	A	φB	(H)	L	重 量 (kg)
SFG-16H	PF 1/2	30	43	42	75	90	0.6
SFG-22H	PF 3/4	35	48	42	80	90	0.6
SFG-28H	PF 1	42	56	42	88	100	0.6
SFG-36H	PF1 1/4	52	67	50	108	120	1.0
SFG-42H	PF1 1/2	60	75	50	116	130	1.1
SFG-54H	PF 2	72	87	50	128	150	1.7
SFG-70H	PF2 1/2	88	110	75	161	165	3.3
SFG-82H	PF 3	102	125	75	176	180	4.3
SFG-92H	PF3 1/2	114	132	100	187	200	6.5
SFG-104H	PF 4	130	151	100	206	220	7.6

△1	5	“O”リング	NBR	1	
	4	“O”リング	NBR	1	
	3	クローズアッププラグ	ADC12	1	
	2	注 入 口	FC200	1	
	1	本 体	FC200	1	

規 格	部 番	部 品 名	材 質	1台分数量	備 考
寸法公差	承認 金 澤	検図 加 藤	尺 度	型式	SFG-16H~104H
表面処理 溶融亜鉛めっき	設計 清 水	製図 清 水	名 称	耐圧防爆構造用 シーリングフィッティング	
投影法	Ⓢ 島田電機株式会社			図番	FC00029
					改番 △1