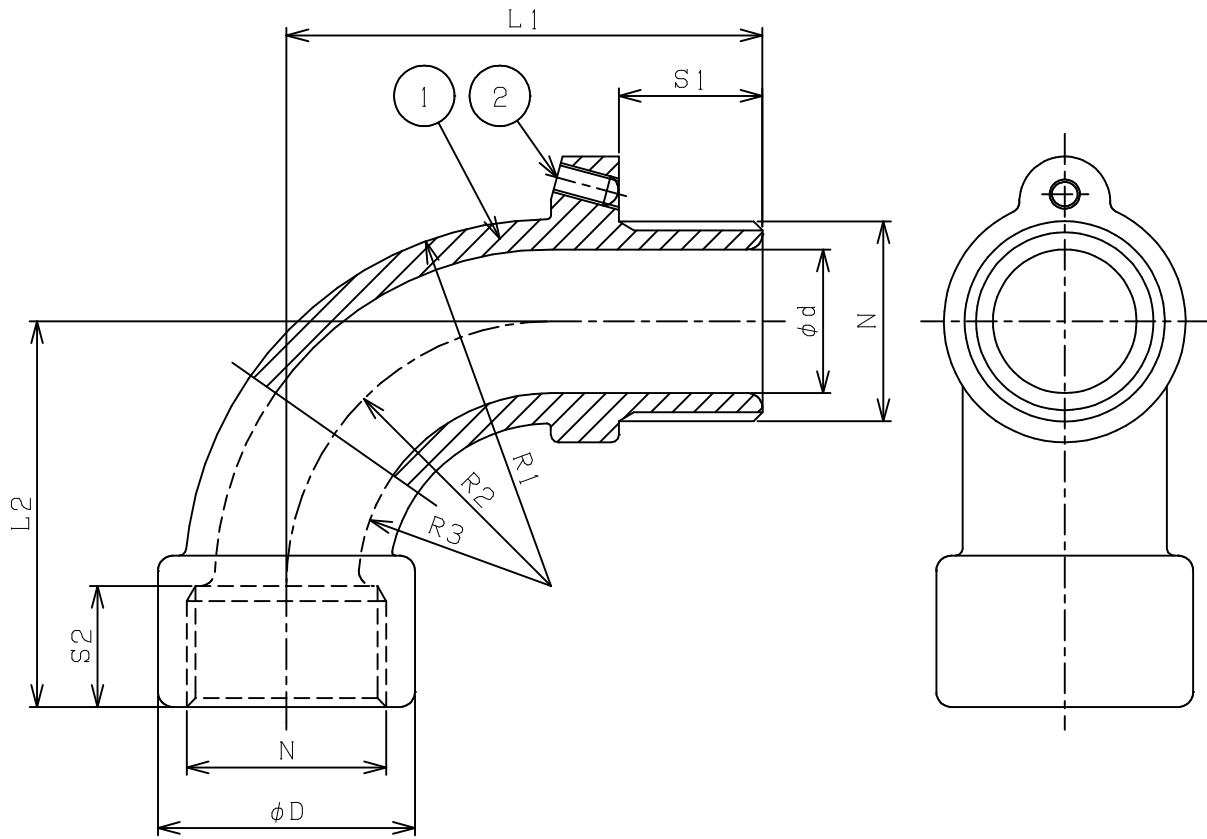


改番	来歴	担当	検閲
△1	防爆記号を追記 2009/06/17	鈴木	田中



型式	N	φD	φd	S1	S2	L1	L2	R1	R2	R3
SSE-16	PF1/2	27	15	19	16	56	44	39.5	28	16.5
SSE-22	PF3/4	34	19	19	16	63	51	48.5	35	21.5
SSE-28	PF 1	43	24	24	20	77	64	61	44	27

△1 (d2)

2	六角穴付き止めねじ	SUS304	1	
1	本体	AC4C-T6	1	
部番	部品名	材質	1台分数量	備考
承認 腰越 2003/04/08	検図 金澤 2003/04/08	尺度	型式	SSE-16~28
設計 加藤 2003/04/07	製図 加藤 2003/04/07	名称	△1 耐圧防爆構造 90° エルボ	
Ⓢ 島田電機株式会社			図番	GB00050
			改番	△1