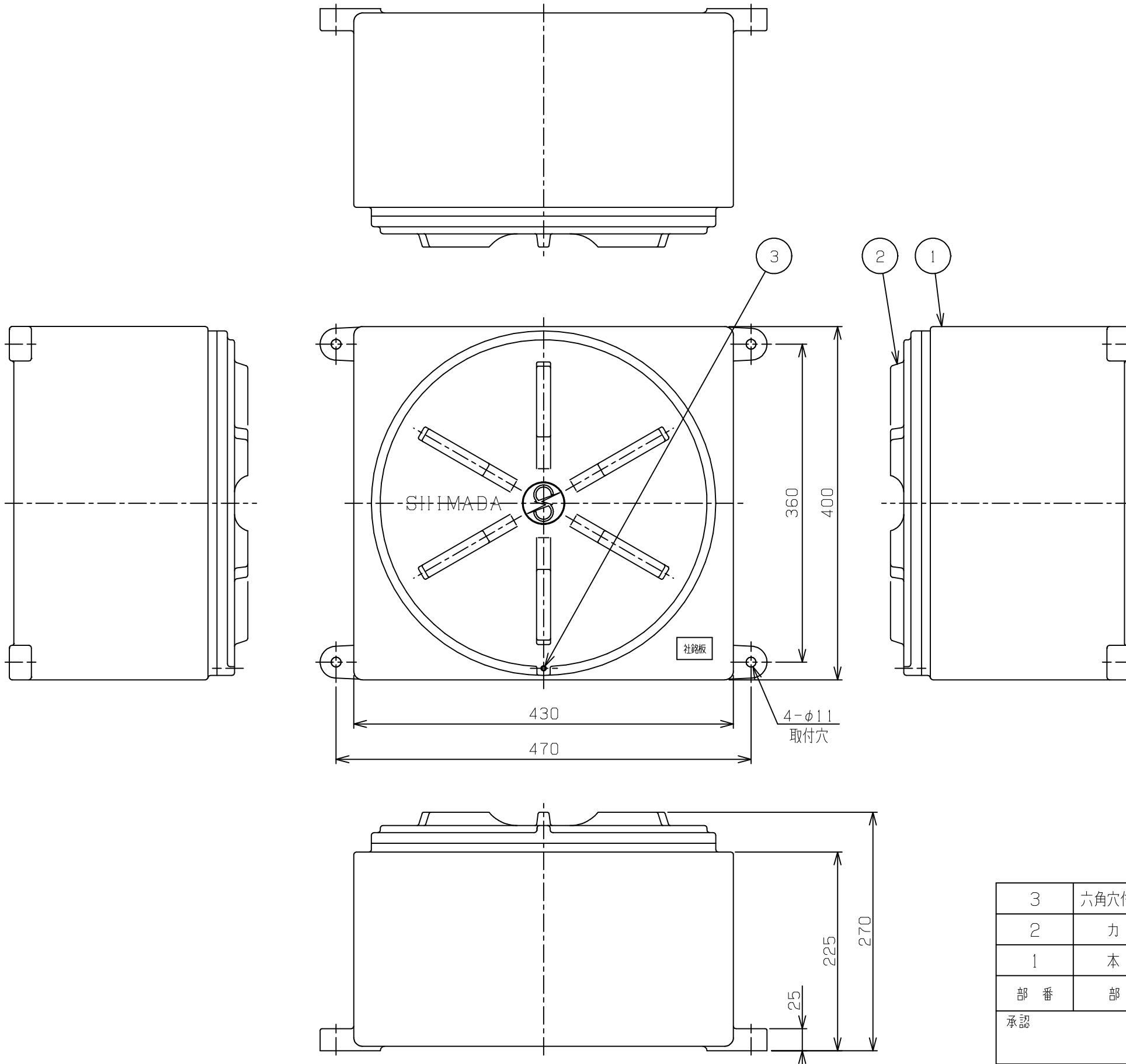


改番	来歴	担当	検閲
△			



防爆構造の記号 ; d2  
 塗装色  
 外面マンセル ; 7.5BG6/1.5  
 内面マンセル ; 7.5BG6/1.5  
 重量 ; 32 kg  
 製作数 ; 台

3	六角穴付き止めねじ	SUS304	1	M6
2	カバー	AC7A-F	1	
1	本体	AC7A-F	1	
部番	部品名	材質	1台分数量	備考
承認	検図	尺度	型式	
		1/5	SPH-13	
設計	製図	名称	耐圧防爆構造 プルボックス	
島田電機株式会社			図番	改番
			CA	△